



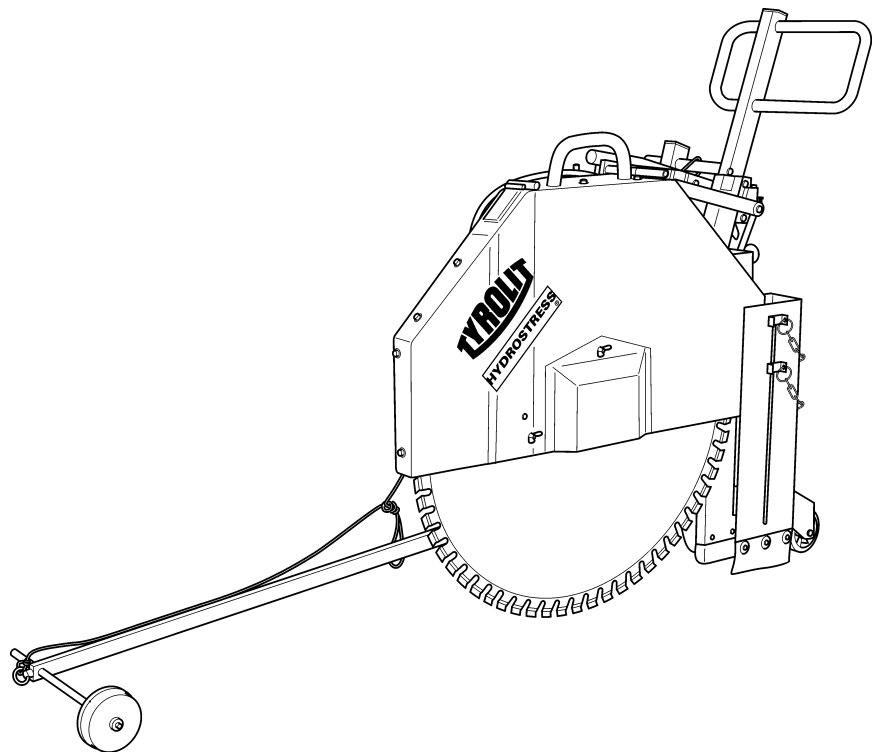
Instrucciones de uso

Lista de repuestos

Cortadora de juntas

FSE811 ★★★

Índice «001»



Dirección del fabricante

TYROLIT Hydrostress AG

Witzbergstrasse 18
CH-8330 Pfäffikon
Switzerland
Tel. 0041 44 952 18 18
Fax 0041 44 952 18 00
e-mail: info@tyrolit.com

www.hydrostress.com

La empresa TYROLIT Hydrostress AG se reserva el derecho de introducir cambios técnicos sin previo anuncio.

Copyright © 2014 TYROLIT Hydrostress AG, CH-8330 Pfäffikon CH

Todos los derechos reservados, en especial los derechos de reproducción y traducción.

Queda prohibida la reimpresión de estas instrucciones de uso incluso de forma parcial. Sin la autorización de la empresa TYROLIT Hydrostress AG no está permitida su reproducción, ni su procesamiento, copiado o distribución por medio de sistemas electrónicos o por cualquier otro medio.

Introducción de las instrucciones de uso

El objetivo de las presentes instrucciones de uso es facilitar los conocimientos necesarios sobre la máquina para su mejor aprovechamiento de acuerdo con la finalidad para la que ha sido construida.

Las instrucciones de uso contienen información importante para un funcionamiento seguro, correcto y económico de la máquina. Su observación ayuda a evitar peligros, costes de reparación y tiempos de parada, así como a incrementar la fiabilidad y la vida útil de la máquina.

En materia de seguridad, las instrucciones sirven de complemento a las normas nacionales sobre prevención de accidentes y protección del medioambiente.

Las instrucciones de uso deberán estar en todo momento disponibles en el lugar de empleo de la máquina.

Las instrucciones de uso deben ser leídas por toda persona que reciba el encargo de realizar trabajos con o en la máquina, como:

- **Manejo** de la misma, incluyendo su equipamiento, solución de averías durante el proceso de trabajo, limpieza, eliminación de residuos y eliminación de materiales consumibles y auxiliares
- **Conservación** (mantenimiento, inspección y reparación) y/o
- **Transporte**

Aparte de las instrucciones de uso y las normas sobre prevención de accidentes vigentes en el país de uso y lugar de empleo, deberán observarse también las reglas generalmente aceptadas para una ejecución segura y profesionalmente correcta.

Índice de contenidos

1. Advertencias básicas sobre seguridad
2. Descripción de la máquina
3. Puesta en funcionamiento
4. Transporte
5. Funcionamiento
6. Puesta fuera de servicio
7. Mantenimiento
8. Solución de fallos
9. Esquema eléctrico
10. Declaración de conformidad

1. Advertencias básicas sobre seguridad

1.1 Señales y símbolos de seguridad en las instrucciones de uso

- ¡Peligro!** Advierte del riesgo de lesiones corporales graves e incluso mortales en caso de no observarse las instrucciones.
- ¡Precaución!** Advierte del riesgo de lesiones corporales en determinadas circunstancias, en caso de no observarse las instrucciones.
- Advertencia** Advierte sobre el riesgo de daños materiales en la máquina o en otros bienes materiales como consecuencia de no observar las instrucciones.

1.2 Principio de uso de la máquina conforme a su finalidad

- 1.2.1 La máquina ha sido construida de acuerdo al actual estado de la técnica y las normas de seguridad vigentes. No obstante pueden darse durante su utilización situaciones con peligrosidad para la vida o la integridad física del usuario o de terceros, así como riesgo de daños para la máquina y otros bienes materiales.
- 1.2.2 La máquina sólo debe ser usada cuando se tenga seguridad de su buen estado, restringiéndose su empleo a la finalidad para la que ha sido construida, y teniendo presentes las normas de seguridad y los peligros que pudieran derivarse de su funcionamiento. Se observarán en todo momento las instrucciones de uso para su funcionamiento. ¡Las averías que puedan afectar a la seguridad deben ser reparadas inmediatamente!
- 1.2.3 La cortadora de juntas está concebida exclusivamente para cortar juntas en suelos de hormigón o asfalto. No está permitido cortar madera, plástico o metal (excepción: hormigón armado).
Un uso de la máquina para propósitos diferentes a los mencionados no se considera conforme su finalidad. Sobre los posibles daños derivados de un uso de la máquina no conforme con su finalidad el fabricante o proveedor no asume responsabilidad alguna.

Usar la máquina conforme a su finalidad implica también la observación de las instrucciones de uso y el cumplimiento de las condiciones de inspección y mantenimiento.

1.3 Medidas organizativas

- 1.3.1 Las instrucciones de uso deberán mantenerse en todo momento accesibles en el lugar de empleo de la máquina.
- 1.3.2 Complementariamente a las instrucciones de uso deberán observarse las normas legales y reglamentos vigentes sobre prevención de accidentes laborales y conservación del medioambiente.
- 1.3.3 El personal encargado de realizar trabajos con o en la máquina deberá haber leído las instrucciones de uso -y en especial el apartado de seguridad- antes de comenzar los trabajos. (¡Una vez comenzado el trabajo es demasiado tarde!). Esto afecta de forma especial al personal que tiene contacto con la máquina sólo de forma ocasional, p.ej. en tareas de reparación o mantenimiento.

- 1.3.4 Al menos de vez en cuando deberá comprobarse que el personal realiza su trabajo consciente de los peligros y de las normas de seguridad, y que se siguen las instrucciones de uso al realizar los trabajos.
- 1.3.5 En caso necesario, o si así lo dictaran las reglamentaciones aplicables, se recurrirá al uso de los equipos de protección personal oportunos.
- 1.3.6 Obsérvense todas las indicaciones y advertencias sobre seguridad y peligrosidad visibles sobre la máquina.
- 1.3.7 Todas las indicaciones y advertencias de seguridad y peligrosidad fijadas sobre la máquina deberán mantenerse en buen estado y bien legibles.
- 1.3.8 Si se observaran alteraciones en la seguridad o en el funcionamiento de la máquina, se procederá inmediatamente a su desconexión y se notificará la incidencia a la persona o unidad competente.
- 1.3.9 No está permitido introducir cambios ni realizar modificación alguna en la máquina sin el permiso de su suministrador.
- 1.3.10 Utilícense únicamente las piezas de repuesto originales del fabricante.
- 1.3.11 Se han de respetar los plazos de inspección reglamentarios o los indicados en las instrucciones de uso de la máquina.
- 1.3.12 Para asegurar una buena ejecución de las tareas de mantenimiento es imprescindible un equipamiento adecuado en el taller de trabajo.

1.4 Selección de personal cualificado y formación: obligaciones básicas

- 1.4.1 Sólo podrá realizar trabajos con o en la máquina personal fiable y cualificado para los mismos. Obsérvense la edad mínima estipulada legalmente.
- 1.4.2 Emplear sólo personal con la formación adecuada o instruido para cada tarea. Se han de establecer con claridad las responsabilidades del personal en cuanto a las tareas de operación, equipamiento, mantenimiento, conservación.
- 1.4.3 Se pondrán las medidas necesarias para asegurar que en la máquina sólo trabaja el personal que ha sido encargado para ello.
- 1.4.4 Se establecerán las responsabilidades del conductor de la máquina (también en lo que se refiere a las normas de tráfico), confiriéndole capacidad para rechazar instrucciones de terceros contrarias a las normas de seguridad.
- 1.4.5 El personal que se encuentre en proceso de formación o de aprendizaje, que reciba instrucciones o que intervenga en un programa de formación general, sólo podrá trabajar con o en la máquina bajo la supervisión constante de una persona experimentada.
- 1.4.6 La realización de trabajos en los equipos eléctricos queda restringida al personal electricista especializado, o a la persona instruida para esa tarea bajo la dirección y supervisión de un electricista experimentado. Los trabajos eléctricos se realizarán siempre de acuerdo con las normas reconocidas sobre electrotécnica.

1.5 Indicaciones de seguridad en determinados estados de servicio

1.5.1 Funcionamiento normal

- 1.5.1.1 ¡Evítese cualquier forma de trabajo si no se tiene certeza sobre su seguridad!
- 1.5.1.2 Tómense las medidas necesarias para que la máquina sólo pueda ponerse en funcionamiento en circunstancias de plena seguridad.
- 1.5.1.3 Compruébese al menos una vez por turno de trabajo que la máquina no presenta daños o defectos visibles. En caso de cualquier anomalía (incluidas alteraciones en el funcionamiento) se avisará inmediatamente a la persona o unidad competente. La máquina deberá ser inmediatamente desconectada y asegurada contra su puesta en marcha.
- 1.5.1.4 En caso de mal funcionamiento, se desconectará la máquina inmediatamente y se asegurará contra su puesta en funcionamiento. Las averías deben de ser reparadas sin demora.
- 1.5.1.5 Antes de iniciar cualquier trabajo es importante familiarizarse con el entorno en el que se ha de desempeñar. El entorno de trabajo comprende p. ej. posibles obstáculos en el área de trabajo o movimiento, la capacidad de carga del suelo, la medidas de seguridad requeridas en el área de obra en zonas de tráfico público, la posibilidad de asistencia en caso de accidente.

1.5.2 Trabajos especiales para mejor aprovechamiento de la máquina, tareas de mantenimiento y conservación, supresión de fallos durante el funcionamiento y eliminación de residuos

- 1.5.2.1 Se han de respetar los intervalos indicados para las tareas de ajuste, mantenimiento e inspección, incluidos los plazos para la reposición de piezas y partes del equipamiento. Estas tareas sólo deben ser realizadas por personal especializado.
- 1.5.2.2 Se debe avisar al personal de operación con antelación sobre el comienzo de los trabajos especiales o de conservación y nombrar a una persona como supervisor de los mismos.
- 1.5.2.3 Si la máquina ha de ser desconectada para la realización de trabajos de reparación o mantenimiento, se proveerá del dispositivo de seguridad correspondiente contra una puesta en marcha no deseada.
- 1.5.2.4 Antes de limpiar la máquina con agua o chorro de vapor (limpiadoras de alta presión) o con otros medios de limpieza, se han de cerrar o tapar con cinta adhesiva todas las aberturas en las que por razones de seguridad o funcionamiento no deban penetrar agua, vapor o productos de limpieza. Sobre todo se debe prestar atención al motor y los interruptores.
- 1.5.2.5 No olvidarse de retirar todas las tapas y las adherencias al finalizar la limpieza.
- 1.5.2.6 Apretar siempre las uniones atornilladas que hayan sido aflojadas durante los trabajos de mantenimiento y conservación.
- 1.5.2.7 Si durante la ejecución de trabajos de mantenimiento o reparación se han de desmontar dispositivos de seguridad, inmediatamente después de la reparación o tarea de mantenimiento deberá comprobarse el buen funcionamiento de dichos dispositivos de seguridad.
- 1.5.2.8 Como medida de protección del medioambiente, todos los materiales consumibles y auxiliares de la máquina, así como las piezas recambiables gastadas, deben ser eliminados de forma ecológica.

1.6 Advertencias sobre peligros especiales

1.6.1 Energía eléctrica

- 1.6.1.1 Utilícense únicamente fusibles originales con indicación de la intensidad de corriente. Si se producen fallos en el suministro eléctrico, se desconectará la máquina inmediatamente.
- 1.6.1.2 La realización de trabajos en los equipos eléctricos quedará restringida al personal electricista especializado, o a personas instruidas para la tarea bajo la supervisión de un superior. Todos los trabajos eléctricos se llevarán siempre a cabo de acuerdo con las normas reconocidas sobre electrotécnia.
- 1.6.1.3 La instalación eléctrica de la máquina ha de ser inspeccionada y comprobada periódicamente. Defectos como conexiones flojas o cables quemados deben repararse sin demora.

1.6.2 Polvo

- 1.6.2.1 Si se trabaja en espacios reducidos deberán observarse las normas aplicables para esta circunstancia.

1.6.3 Ruido

- 1.6.3.1 Se utilizará la protección personal auditiva, según exigen las normas de seguridad.

1.7 Transporte

- 1.7.1 Para trabajos de carga y descarga se utilizarán equipos de izado y manipulación con capacidad de carga suficiente.
- 1.7.2 Se nombrará una persona cualificada para dirigir el proceso de izado.
- 1.7.3 Sólo se procederá a la elevación de la máquina con el equipo de izado apropiado y siguiendo las indicaciones de las instrucciones de uso (puntos de amarre para los equipos de elevación, etc.).
- 1.7.4 Utilizar sólo un vehículo de transporte adecuado, con suficiente capacidad de carga.
- 1.7.5 Asegurar la carga de forma fiable. Hacer uso de los puntos de amarre adecuados.
- 1.7.6 Desconectar siempre la máquina de la corriente antes de trasladarla a otro punto, por muy corto que vaya a ser el recorrido. Antes de poner la máquina de nuevo en funcionamiento se conectará debidamente a la corriente eléctrica.
- 1.7.7 Seguir las instrucciones para una correcta puesta en funcionamiento.

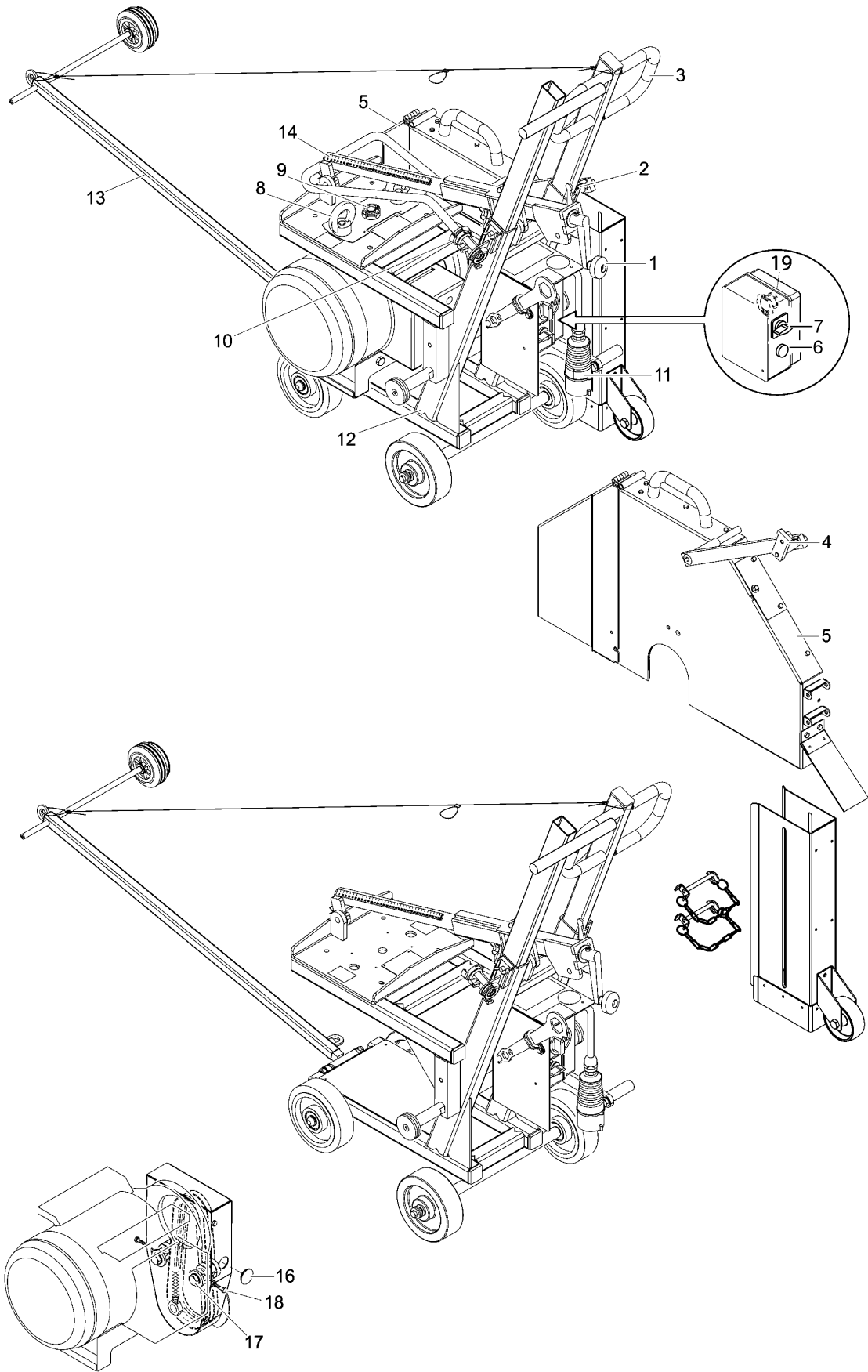
2. Descripción de la máquina

2.1 Componentes principales

Pos. 1	Ajuste de la profundidad de corte
Pos. 2	Enclavamiento para el ajuste de profundidad de corte
Pos. 3	Manillar de dirección
Pos. 4	Fijación de la carcasa de protección del disco de corte
Pos. 5	Carcasa de protección del disco de corte
Pos. 6	Botón de arranque
Pos. 7	Interruptor de estrella-triángulo
Pos. 8	Fijación del motor
Pos. 9	Fijación del motor
Pos. 10	Conexión toma de agua
Pos. 11	Enchufe de toma de corriente
Pos. 12	Bastidor máquina
Pos. 13	Guía de corte
Pos. 14	Escala para ajuste de profundidad de corte
Pos. 16	Caperuza de protección
Pos. 17	Tornillo del excéntrion
Pos. 18	Tornillo de ajuste

2.2 Dispositivos de protección

Pos. 5	Carcasa de protección del disco de corte
Pos. 19	Interruptor de parada de emergencia



2.3. Datos técnicos

	FSE811
Profundidad de corte	320 mm
Diámetro disco de corte, máx.	800 mm
Alojamiento disco de corte	25,4 mm
Dimensiones L/A/Alt.	2700/1100/980 mm
Peso	158 kg
Corte izquierda / derecha	si
Potencia motor	7,5 kW
Tensión / Frecuencia	400 V / 50 Hz
Intensidad absorbida	14,6 A
Indicador velocidad disco de corte	1300-12 r.p.m.
Grado protección	IP55

2.4. Nivel de ruido, valores característicos - FSE811

Nivel continuo de ruido para corte de hormigón o asfalto (profundidad de corte 160 mm) referido al puesto de trabajo

$$= 80 \text{ dB(A)}$$

para corte con disco de segmentos diamantados NBA y NAK.

Nivel de potencia acústica con el mismo tipo de disco y en condiciones similares

$$= 96 \text{ dB(A)}$$

El nivel continuo de ruido referido al puesto de trabajo corresponde al nivel estimado para un tiempo de exposición de 8 horas.

¡ATENCIÓN! Si se sobrepasan los 90 dB(A) se ha de usar protección personal auditiva.

2.5 Vibraciones en la empuñadura

Estado de funcionamiento	Valores de intensidad vibratoria k, en dirección		
	x	y	z
Corte de asfalto	2,5 ms ⁻²	2,4 ms ⁻²	2,6 ms ⁻²
Diám. disco de corte = 600 mm			
Profundidad de corte = 220 mm			

Para las mediciones se tuvieron en cuenta las siguientes normas:
ISO 5349, DIN ENV 25349, DIN 45671, VDI 2057

3. Puesta en funcionamiento

Antes de arrancar la cortadora de juntas léanse atentamente las instrucciones de uso.

3.1 Preparación para el arranque

- Montar el disco de corte (ver 5.2 y 5.3)
- Conducir la cortadora de juntas a la posición de inicio del trabajo

3.2 Comprobación del sentido de giro del disco de corte

- Poner el interruptor estrella-triángulo (pos. 7) en la posición "estrella"
- Presionar el botón de arranque (pos. 6)
- Comprobar el sentido de giro del disco de corte
 - ❖ Ver flecha de dirección sobre la carcasa protectora del disco

3.3 Cambio de sentido de giro del disco de corte

- Poner el interruptor estrella-triángulo (pos. 7) en la posición 0
- Desenchufar el cable de alimentación de corriente (pos. 11)
- Invertir las fases del enchufe dándoles la vuelta con un destornillador (pos. 11)
 - ❖ Apretar hacia dentro la arandela nera y girar

3.4 Marcha de prueba

- Poner el interruptor estrella-triángulo (pos. 7) en "estrella"
- Presionar el botón de arranque (pos. 6)
- Esperar hasta que el número de revoluciones del motor se haya estabilizado (sonido uniforme)
- Poner el interruptor estrella-triángulo (pos. 7) en "triángulo"

¡Atención! Compruébese que el agua de refrigeración riega el disco de forma suficiente.

- ❖ La rueda de la guía de corte y el disco de corte se encuentran sobre la línea de corte
- Conectar la manguera del agua en el acoplamiento (pos. 10) y abrir la llave de paso
- Hacer descender lentamente el disco de corte con la manivela (pos. 1) hasta que el disco inicie el corte
- Poner el indicador de profundidad de corte (pos. 14) en posición "0".
- Hacer penetrar el disco de corte hasta la profundidad requerida (indicador pos. 14)
 - ❖ Girar la manivela (pos. 1)
- Iniciar lentamente el movimiento de avance

¡Precaución! - No realizar cortes en seco
- Si el agua de refrigeración es escasa, el disco de corte se gastará o dañará antes de lo previsto.

4. Transporte

4.1 Preparación para el transporte

- Abatir hacia arriba la guía de corte
- Elevar el disco de corte hasta dejar espacio suficiente entre el disco y el suelo
- Asegurar el husillo con el cerrojo de enclavamiento (pos. 2)

4.2 Traslado con grúa

- Tener en cuenta todos los pasos del punto 4.1
- Enganchar el sistema de amarre de la grúa a los cáncamos de la máquina (pos. 8)
 - * Observar el peso de la máquina
- Elevar y depositar la máquina con precaución

5. Funcionamiento

5.1 Modo de corte normal

Advertencia:..... La máquina sólo debe conectarse a circuitos eléctricos con interruptores diferenciales (ID) de protección

- Ajustar la velocidad de avance de acuerdo con la profundidad de corte y el material que se trabaja.
¡Precaución! Cuando la velocidad es demasiado rápida la cortadora tiende a levantarse por delante
- Compruébese que el agua riega suficientemente el disco de corte (ver epígrafe 7 Mantenimiento)
 - * Utilizar únicamente agua limpia

5.2 Cambio del disco de corte

- Elevar ligeramente el disco de corte
 - Desconectar por completo la cortadora de juntas
 - Desenchufar cable de alimentación
 - Desenroscar el perno de mariposa (pos. 4)
 - Extraer el soporte de la carcasa del disco del perfil C
 - Levantar la carcasa de protección del disco
 - Aflojar la tuerca de la brida (rosca a la derecha)
 - Retirar la arandela de presión de la brida y extraer el disco de corte
 - Limpiar muy bien las superficies de contacto de la brida
 - Montar el disco de corte nuevo
- ¡Atención!** * **El sentido de las flechas sobre el disco y sobre la carcasa de protección debe ser el mismo.**
- * **El perno de arrastre de la brida debe introducirse en el taladro para arrastre del disco de corte.**
- Montar la arandela de presión de la brida y la tuerca
- ¡Atención!** * **Montar el pasador de seguridad**
- Volver a montar la carcasa de protección del disco

5.3 Cambio de corte a derechas a corte a izquierdas

- Aflojar el perno de mariposa (pos. 4)
 - Retirar la carcasa del disco de corte (pos. 5) con las barras
 - Desenchufar la toma de corriente (pos. 15)
 - Desacoplar la manguera del agua
 - Girar el motor hasta abajo del todo con la manivela (pos. 1)
 - Extraer los tornillos de cáncamo (pos. 8)
 - Inclinar el soporte del motor unos 8 – 10 cm hacia arriba con la manivela (pos. 1)
 - Girar a continuación el motor 180°
 - Descender de nuevo el soporte del motor con la manivela (pos. 1)
- ¡Atención!** **Montar tornillos y pasadores**
- Enroscar los tornillos de cáncamo (pos. 8)
 - Montar la fijación de la manguera (pos. 10) en el lado opuesto
- Advertencia** **Dar la vuelta al disco de corte (ver 5.2)**
- Conectar el enchufe del motor (pos. 15)
 - Montar la carcasa del disco (pos. 5) (cambiar posición de las barras)
 - Invertir los polos del enchufe de alimentación (pos. 11) para el cambiar el giro del disco de corte (ver también 3.3)

6. Puesta fuera de servicio

- Poner el interruptor estrella-triángulo (pos. 7) en posición “0”
- Desenchufar el cable de alimentación
- Subir la carcasa del disco con la manivela hasta que el freno presione sobre la rueda

7. Mantenimiento

	diario	semanal	mensual	cada 6 meses
Comprobar estado de la correa de transmisión del disco de corte (ver 8.2)	X			
Comprobar / Apretar tornillos (pos. 8)	X			
Lubricar el husillo de ajuste de profundidad de corte (pos. 1) con grasa en aerosol			X	

Todas las uniones roscadas se deben de apretar aprox. cada 20 horas de funcionamiento. Las correas de transmisión trapezoidales deben de tensarse aprox. cada 2 horas de funcionamiento.

8. Solución de fallos

8.1

Fallo	Posibles causas	Solución
La potencia de corte no es suficiente, el disco se para	La correa de transmisión patina	Tensar o cambiar correa (ver 8.3)
El agua no riega el disco de corte	La alimentación de agua ha atascado el filtro, filtro sucio	Limpiar filtro y conducto de alimentación, realizar barrido residuos con presión del agua (5-8 bar)

8.2 Examinar estado de tensión de la correa

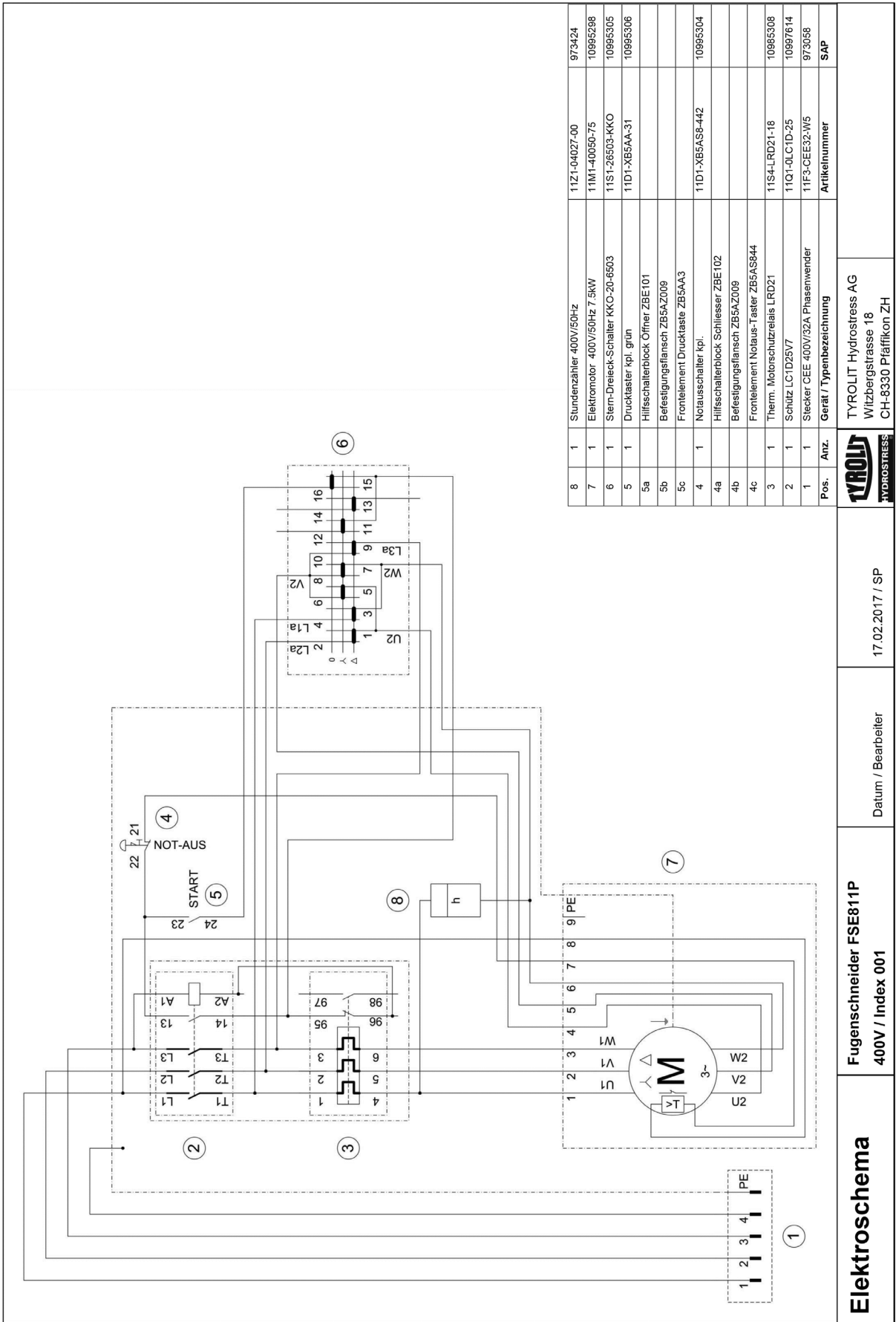
- Abrir caperuza de protección (pos. 16)
- Al apretar ejerciendo una fuerza mediana sobre la correa, ésta debería ceder aprox. una distancia igual a su grosor.

8.3 Tensar la correa

- Desenroscar el tornillo excéntrico (pos. 17)
- Aflojar el tornillo de ajuste (pos. 18) según sea requerido
- Enroscar el tornillo excéntrico (pos. 17)
- La correa puede ser tensada de nuevo por el lado opuesto

8.4 Ajuste del guardamotor

El guardamotor en la caja de distribución sirve para proteger el interruptor de parada de emergencia y para disparar el sensor de temperatura. Se conecta en 15 A. La protección del motor tiene lugar directamente a través del sensor de temperatura.



8	1	Stundenzähler 400V/50Hz	11Z1-04027-00	973424
7	1	Elektromotor 400V/50Hz 7.5kW	11M1-40050-75	10995298
6	1	Stern-Dreieck-Schalter KKO-20-6503	11S1-26503-KKO	10995305
5	1	Drucktaasteer kpl. grün	11D1-XB5AA-31	10995306
5a		Hilfsschalterblock Öffner ZBE101		
5b		Befestigungsflansch ZB5AZ009		
5c		Frontelement Drucktaaste ZB5AA3		
4	1	Notausschalter kpl.	11D1-XB5AS6-442	10995304
4a		Hilfsschalterblock Schliesser ZBE102		
4b		Befestigungsflansch ZB5AZ009		
4c		Frontelement Notaus-Taster ZB5AS844		
3	1	Therm. Motorschutzrelais LRD21	11S4-LRD21-18	10995308
2	1	Schutz LC1-D25V7	11Q1-0LC1D-25	10997614
1	1	Stecker CEE 400V/32A Phasenwender	11F3-CEE32-W5	973068
Pos.	Anz.	Gerät / Typenbezeichnung	Artikelnummer	SAP

Elektroschema

Fugenschneider FSE811P
400V / Index 001

Datum / Bearbeiter

17.02.2017 / SP



TYROLIT Hydrostress AG
Witzbergstrasse 18
CH-8330 Pfäffikon ZH

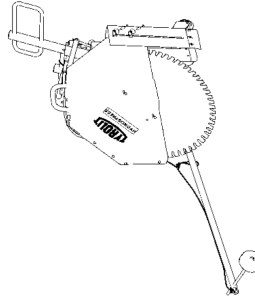


Konformitätserklärung

Declaration of conformity
Déclaration de conformité
Dichiarazione di conformità
Declaración de conformidad

Typenschild hier aufkleben

Fugenschneider FSE811 ★ ★ ★
Flat saw
Scie à sol
Tagliagianti
Cortadora de juntas



Wir bestätigen in alleiniger Verantwortung, dass diese Maschine den folgenden Richtlinien und Normen entspricht

We declare under our sole responsibility that this product complies with the following directives and standards

Nous déclarons, sous notre seule responsabilité, que ce produit répond aux directives et normes suivantes

Dichiariamo sotto la nostra completa responsabilità che il presente prodotto è conforme alle seguenti direttive e norme

Declaramos, bajo propia responsabilidad que este producto cumple con las siguientes directivas y normas

Angewandte Richtlinien(n)

Directive(s) applied
Directive(s) appliquées(s)
Direttive applicate
Directiva(s) aplicada(s)
2006/42/EG 17.05.2006
2004/108/EG 15.12.2004
2000/14/EG 08.05.2000
2012/19/EU 04.07.2012

Angewandte Normen

Applied standards
Normes appliquées
Norme applicate
Normas aplicadas
EN ISO 12100:2010
EN 13862/A1:2009
EN 60204-1/A1:2009

TYROLIT Hydrotress AG
Witzbergstrasse 18
CH-8330 Pfäffikon
Switzerland

Pfäffikon, 07.12.2014

Pascal Schmid
Leiter Entwicklung



TYROLIT

Originaldokument