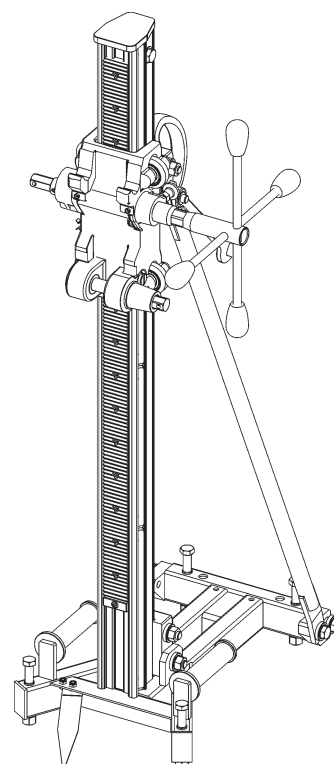


Instrucciones de servicio

Soporte de la perforadora

DRA500 ★ ★ ★

Índice 001



¡Enhorabuena!

Se ha decidido por un acreditado equipo TYROLIT y, con ello, por un estándar líder desde el punto de vista tecnológico. Solo las piezas de recambio originales de TYROLIT Hydrostress garantizan calidad e intercambiabilidad. Nuestro compromiso de garantía quedará extinguido en caso de que los trabajos de mantenimiento se realicen de forma descuidada o inadecuada. Todas las reparaciones deben ser ejecutadas únicamente por personal profesional especializado. Para conservar sus equipos TYROLIT Hydrostress en perfecto estado, tiene usted nuestro servicio de atención al cliente a su disposición.

Le deseamos un trabajo productivo, sin problemas ni fallos.

TYROLIT Hydrostress

Copyright © TYROLIT Hydrostress

TYROLIT Hydrostress AG
Witzbergstrasse 18
CH-8330 Pfäffikon
Suiza
Teléfono 0041 (1) 952 18 18
Telefax 0041 (1) 952 18 00

1 Seguridad



Estas instrucciones de servicio son únicamente una parte de la documentación de producto que acompaña al soporte de la perforadora. Estas instrucciones se completan con el «Manual de seguridad / Descripción de sistema para perforación con corona de diamante».



PELIGRO

La no observancia de los avisos de seguridad incluidos en el «Manual de seguridad / Manual de sistema de perforación con corona de diamante» puede ser causa de muerte o de lesiones graves.

- ▶ Es necesario cerciorarse de que el «Manual de seguridad / Descripción de sistema para perforación con corona de diamante» se ha leído y comprendido por completo.



PELIGRO

¡Muerte o lesiones graves por arranque repentino de la máquina!

- ▶ Antes de encender el sistema, es necesario asegurarse de que no se encuentran otras personas en las zonas de peligro.
- ▶ Apagar el sistema antes de conectar o desconectar cualquier cable.
- ▶ Al salir del sistema, es necesario desconectarlo y asegurarlo para que no se vuelva a conectar.

Muerte o lesiones graves debido a que la corona de perforación siga funcionando en caso de accidente

- ▶ Cerciorarse de que se pueda acceder rápidamente a un interruptor de conexión/desconexión.

Electrocución por cables y enchufes bajo tensión.

- ▶ Apagar el motor de perforación antes de conectar y desconectar cualquier cable.

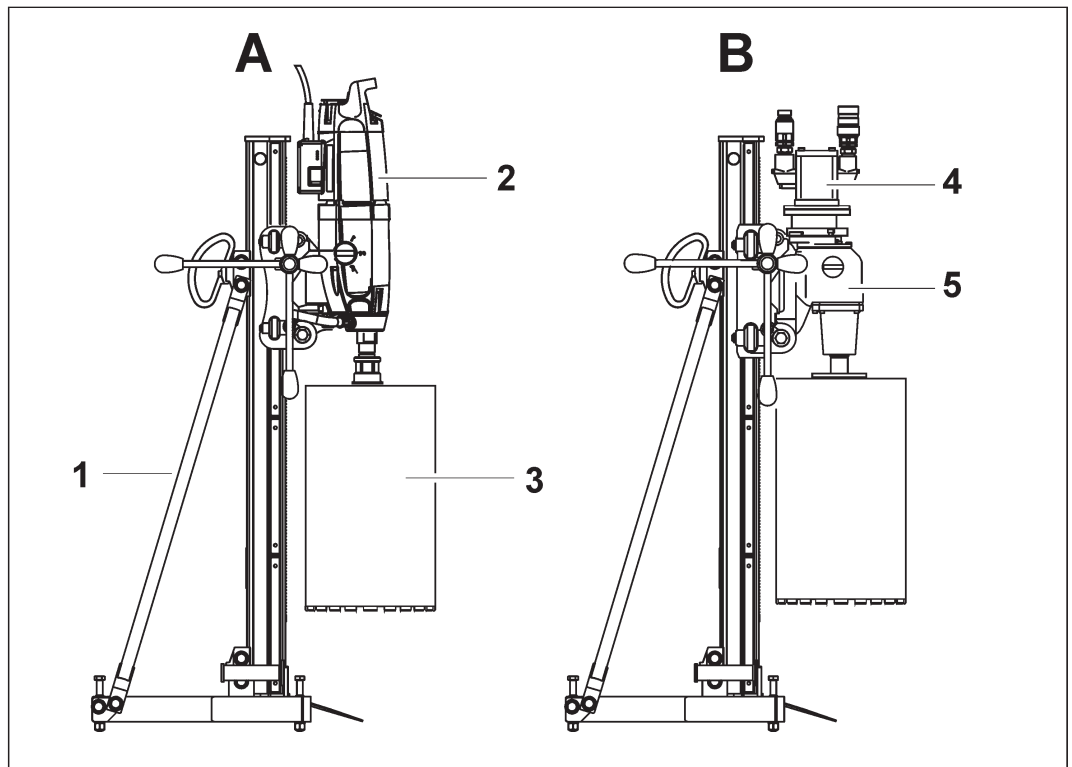
Riesgo de incendio por tensión de red incorrecta.

- ▶ Asegurarse de que la tensión y la frecuencia de red coincidan con los ajustes de red del motor de perforación.

2 Descripción

2.1 Sistema de perforación con corona de diamante

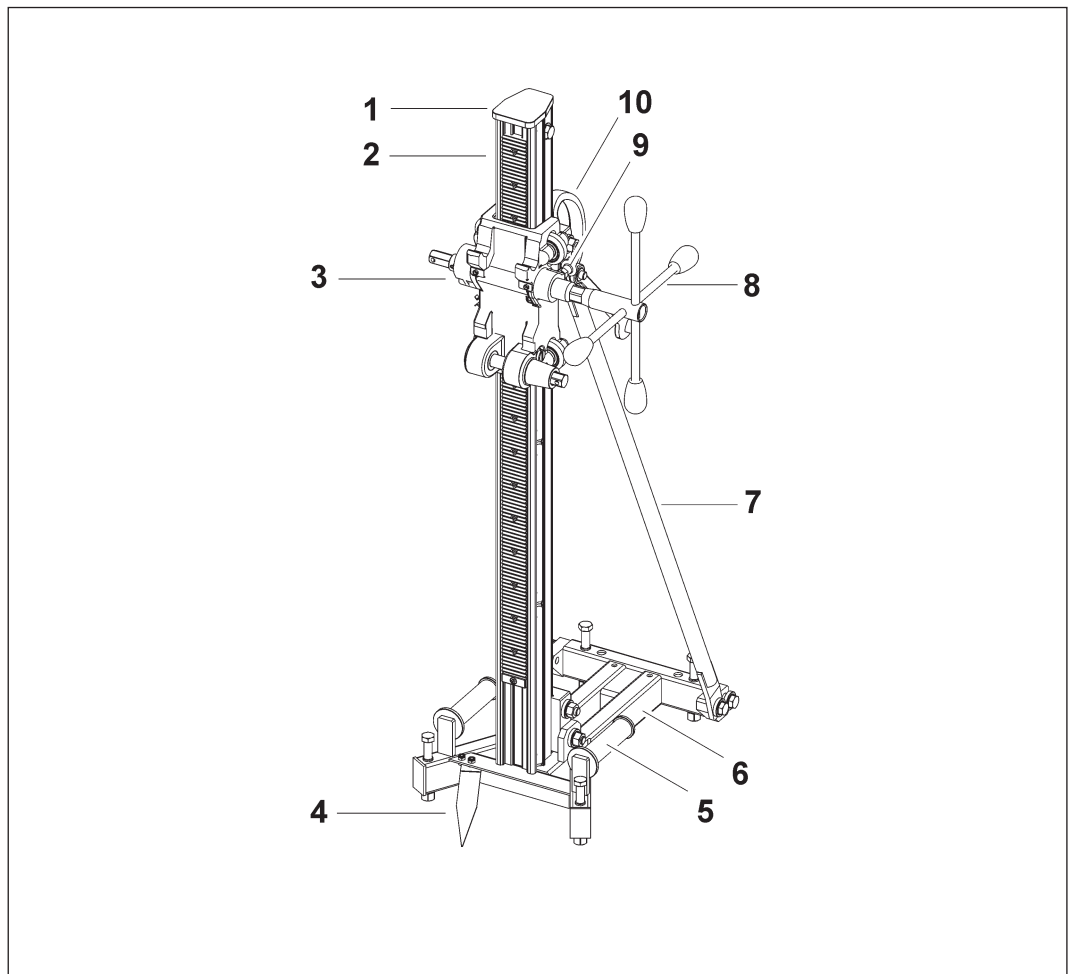
El soporte de la perforadora DRA500★ ★ ★ se puede completar con componentes adecuados TYROLIT Hydrostress para convertirse en un sistema de perforación con corona de diamante eléctrico o hidráulico.



Sistema de perforación con corona de diamante

- | | |
|----------------------------------|-----------------------------------|
| 1 Soporte de la perforadora | 4 Motor de perforación hidráulico |
| 2 Motor de perforación eléctrico | 5 Engranaje de perforación |
| 3 Corona de perforación | |

2.2 Componentes principales del DRA500 ★★★

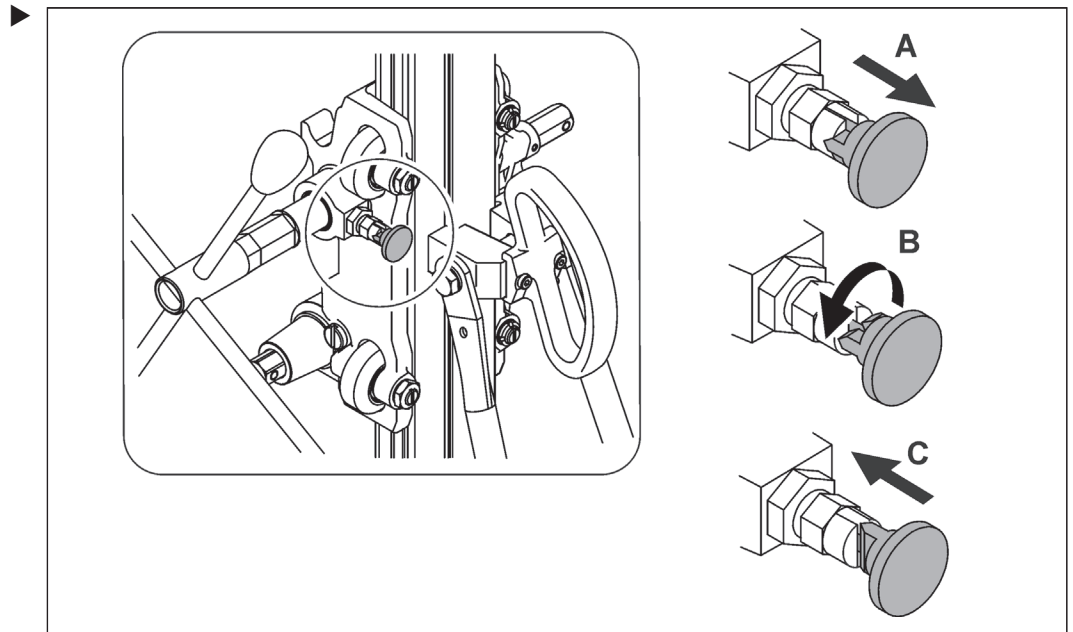


Componentes principales del DRA500 ★★★

- | | |
|------------------------|-----------------------|
| 1 Tapa | 7 Barra de apoyo |
| 2 Columna | 8 Manivela |
| 3 Soporte de engranaje | 9 Retención |
| 4 Indicador del centro | 10 Asidero de soporte |
| 5 Asidero | |
| 6 Base de espiga | |

3 Montaje

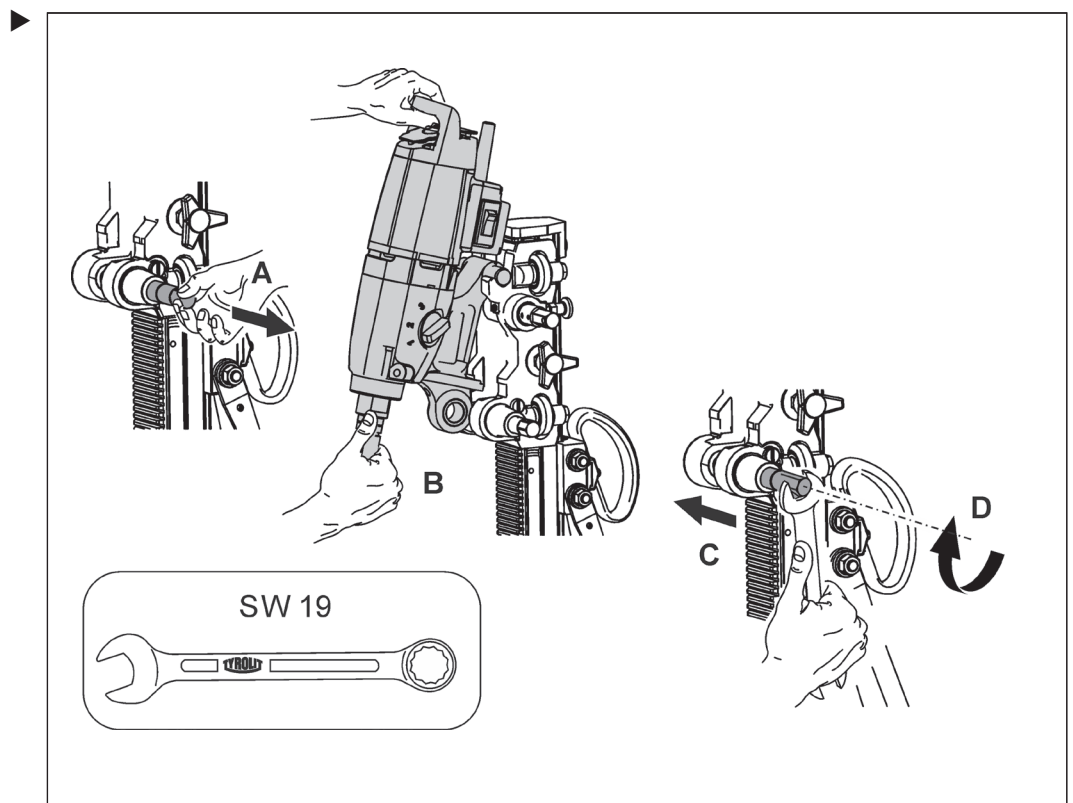
3.1 Bloquear el soporte



3.2 Interfaz del motor de perforación

- ✓ Antes de fijar el motor de perforación, bloquee el soporte.
(vea 3.1 Bloquear el soporte)

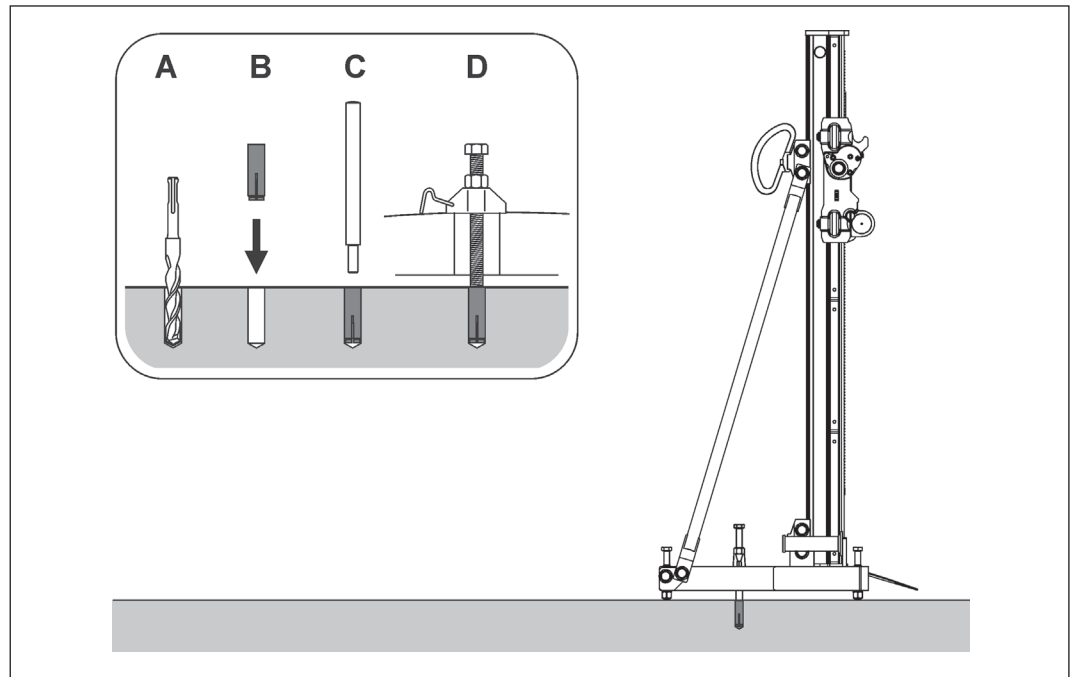
3.2.1 Montar el motor de perforación



3.3 Interfaz de suelo

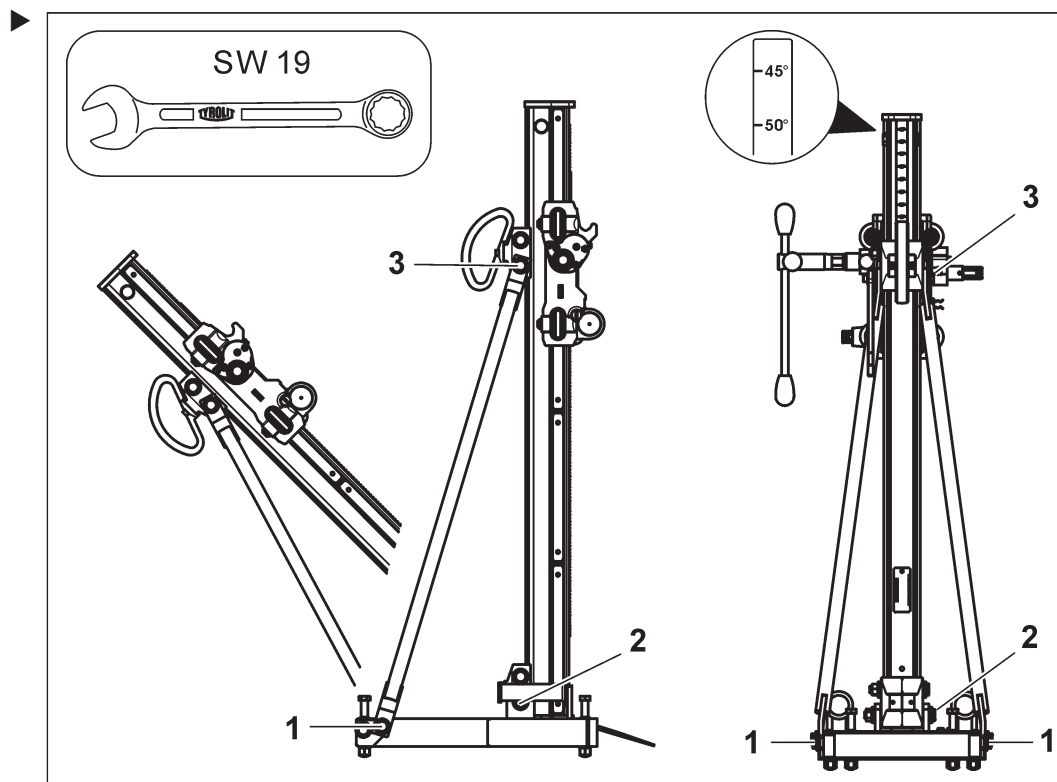
3.3.1 Fijación de espiga

El soporte de la perforadora DRA500★ ★ ★ puede unirse firmemente al suelo con una fijación de espiga. Las especificaciones sobre la fijación de espiga segura pueden encontrarse en el «Manual de seguridad / Descripción de sistema de perforación con corona de diamante».

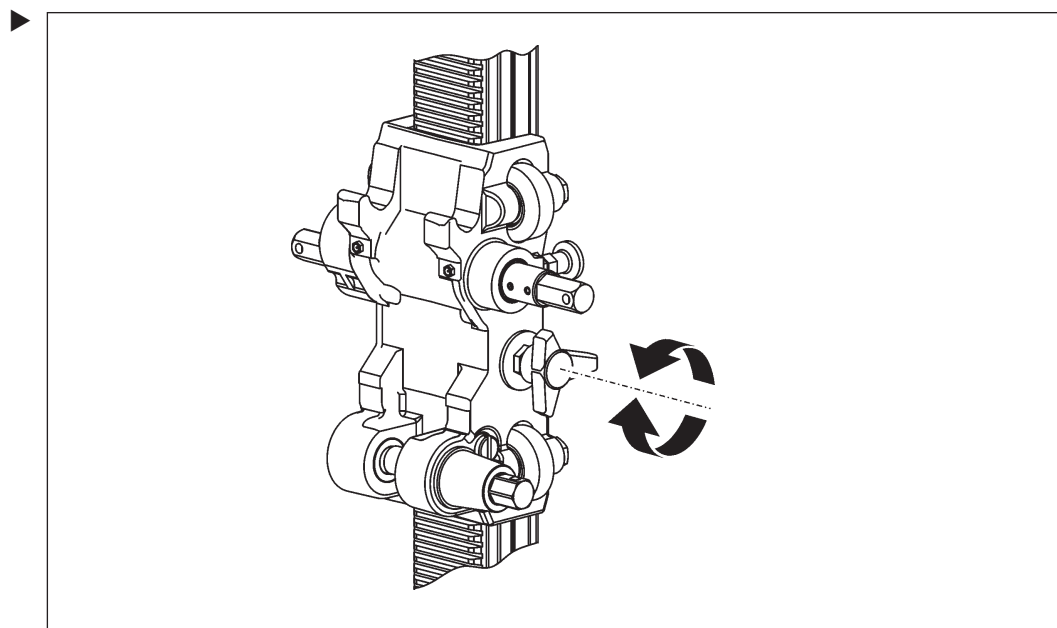


4 Ajustes

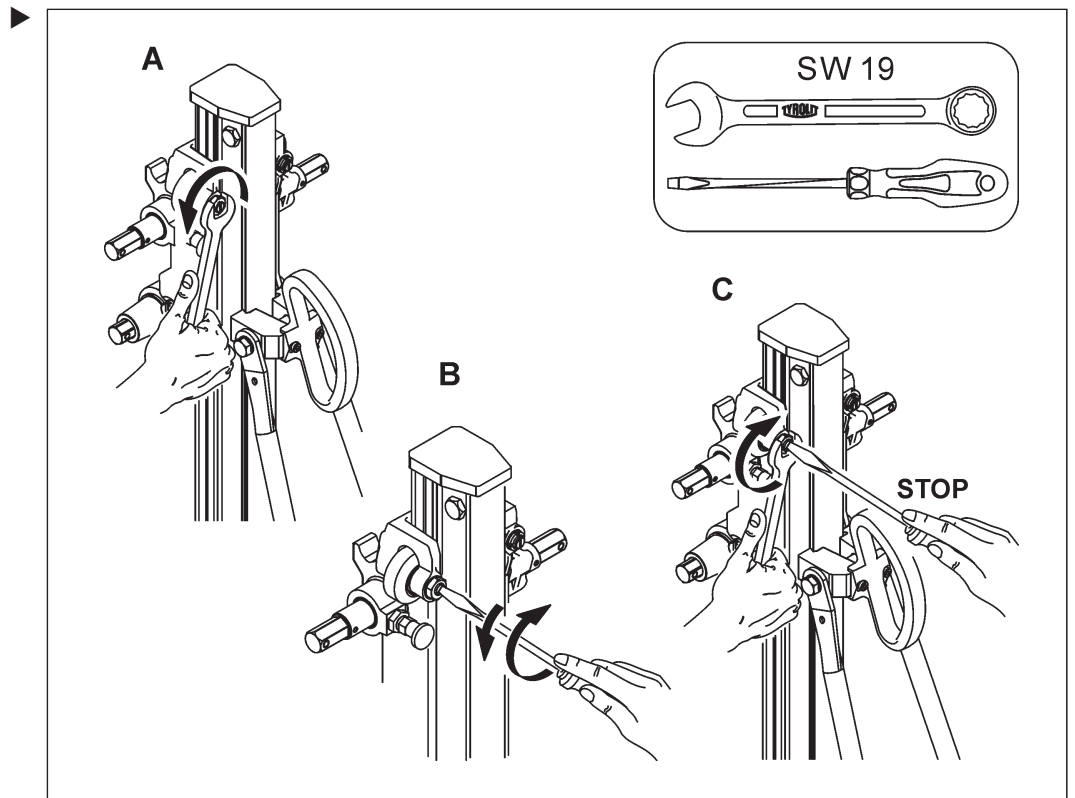
4.1 Posición inclinada



4.2 Freno



4.3 Ajuste de rodillos



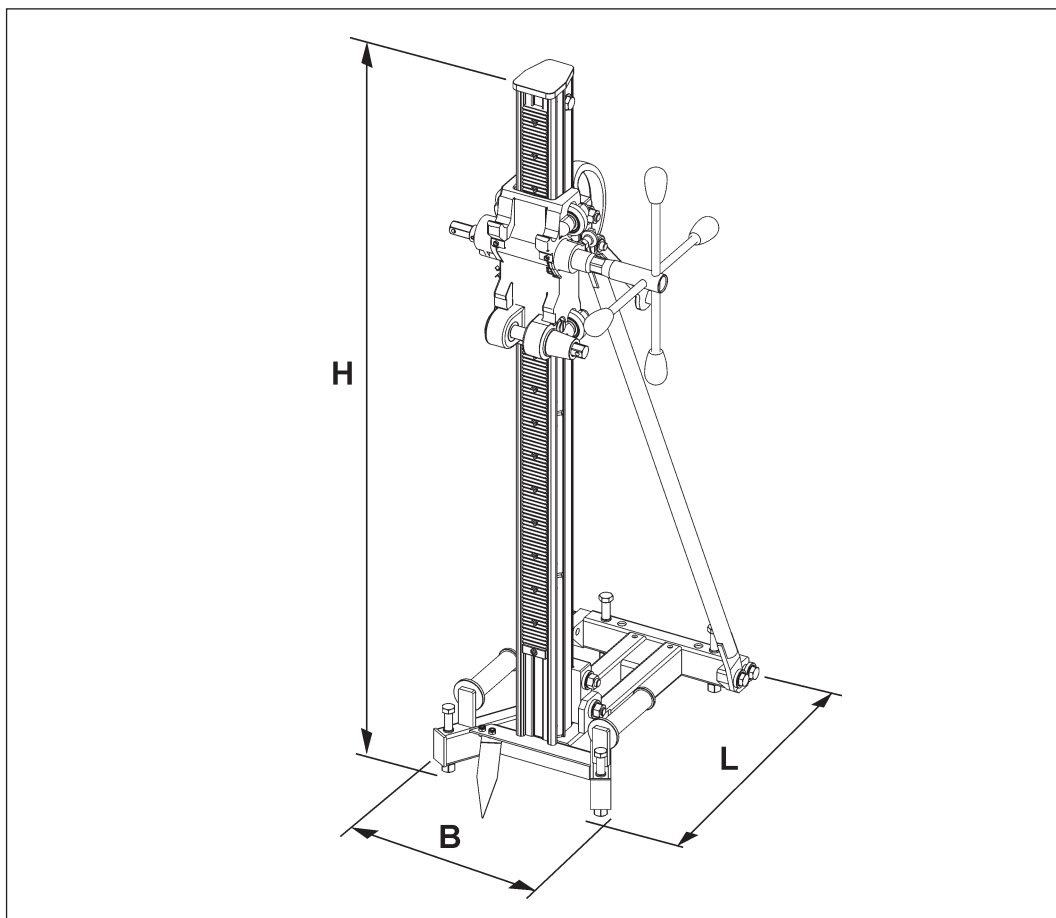
5 Mantenimiento y conservación

Tabla de mantenimiento y conservación								
		Antes de cada puesta en servicio	Después de la finalización del trabajo	Semanalmente	Anualmente	En caso de averías	En caso de daños	
Soporte de la perforadora	▶ Lavar con agua		X			X	X	
	▶ Lubricar la rosca de las bases regulables			X		X	X	
	▶ Apretar las tuercas y tornillos sueltos	X						
	▶ Limpiar el engranaje de la columna-guía		X			X		
Soporte	▶ Apretar las tuercas y tornillos sueltos	X				X	X	
	▶ Comprobar la guía de polea y, llegado el caso, reajustarla (véase Ajuste de polea 4.2)	X				X		
	▶ Cambiar la guía de polea						X	
Mantenimiento	▶ Debe encargarse a TYROLIT Hydrostress AG o a un representante autorizado.	Primer mantenimiento tras 100 horas de servicio Segundo mantenimiento y posteriores, cada 200 horas de servicio						

6 Averías

Averías		
Avería	Posible causa	Eliminación
Corona de perforación de diamante atascada	Corona de perforación de diamante se resbaló por mala fijación del riel guía o del pie de soporte de la perforadora	▶ Aflojar y extraer la corona de perforación de diamante. Romper el núcleo de perforación y mejorar la fijación del soporte de la perforadora
	La corona de perforación de diamante se desvía porque hay mucha holgura en las guías de poleas	▶ Soltar el soporte de la perforadora y reajustar las guías de poleas
	Los segmentos de perforación están desgastados (sin posibilidad de corte no guiado)	▶ Sustituir la corona de perforación
Gran desgaste en el tubo de corona de perforación	Guía deficiente de la corona de perforación de diamante en la abertura de perforación	▶ Reajustar las guías de poleas
	Apoyo del motor de perforación defectuoso	▶ Sustituir el motor de perforación ▶ Comunicar al servicio de atención al cliente de TYROLIT Hydrostress AG.
Avance atascado en toda la longitud del riel guía	El apriete de las guías de polea tiene un ajuste demasiado fuerte	▶ Reajustar el apriete de las guías de polea
Avance atascado en un punto del riel guía	Riel guía torcido o dañado	▶ Comunicar al servicio de atención al cliente de TYROLIT Hydrostress AG
Dificultad al centrar la corona de perforación	Corona de perforación de diamante desviada por fijación inadecuada del soporte de la perforadora	▶ Mejorar la fijación del soporte de la perforadora
	La corona de perforación de diamante se desvía porque hay mucha holgura en las guías de poleas	▶ Reajustar las guías de poleas
	Mala concentricidad de la corona de perforación	▶ Sustituir la corona de perforación ▶ Utilizar la herramienta de diamante TYROLIT.
Dificultad o imposibilidad de girar los tornillos de ajuste de la base	Rosca no lubricada	▶ Lubricar rosca
	Bases deformadas	▶ Comunicar al servicio de atención al cliente de TYROLIT Hydrostress AG
Dificultad o imposibilidad de inclinar el soporte de la perforadora	Riel guía flexionado o dañado	▶ Comunicar al servicio de atención al cliente de TYROLIT Hydrostress AG.

7 Datos técnicos



Dimensiones

Medidas	
DRA500 ★ ★ ★	
Longitud L	454 mm
Ancho B	301 mm
Altura H	1.182 mm

Pesos	
DRA500 ★ ★ ★	
Peso (sin manivela)	26 kg

Coronas de perforación	
DRA500 ★★★	
Área de diámetro de perforación	Ø 100 – Ø 250 mm
Diámetro de perforación máx. con placa distanciadora 180 mm	Ø 400 mm
Diámetro de perforación máx. con placa distanciadora 250 mm	Ø 500 mm
Longitud máx. de corona de perforación	869 mm

Versión	
DRA500 ★★★	
Base	Base de espiga de acero
Avance	Mediante manivela
Regulación de inclinación	90°-45° con indicación de ángulo
Indicador del centro	Indicador orientable
Bases regulables	Tornillo M12
Sujeción del motor de perforación	Sistema de sujeción rápida ModulDrill
Guía de soporte	Guía de ajuste y guía de polea intercambiable

8 Declaración de conformidad CE

Denominación	Soporte de la perforadora
Denominación de tipo	DRA500★ ★ ★

Declaramos bajo propia responsabilidad que este producto cumple con las siguientes directivas y normas:

Directiva aplicada

2006/42/EG

Normas aplicadas

EN 12348:2000 + A1 : 2009

EN ISO 12100:2010

TYROLIT Hydrostress AG

Witzbergstrasse 18

CH-8330 Pfäffikon

Switzerland

Pfäffikon, 12.05.2017



Pascal Schmid
Director de desarrollo

