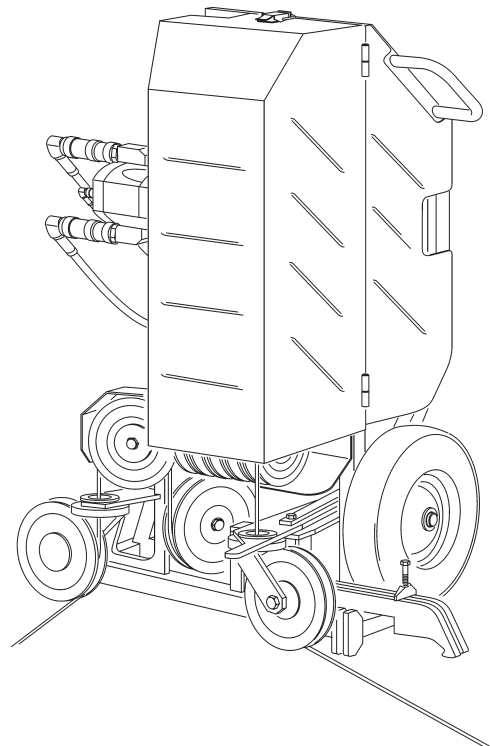


Instrucciones de servicio

Cortadora de hilo SB

Indice 002



¡Enhorabuena!

Se ha decidido por un acreditado equipo TYROLIT Hydrostress y, con ello, por un estándar líder desde el punto de vista tecnológico. Sólo las piezas de recambio originales de TYROLIT Hydrostress garantizan calidad e intercambiabilidad. Nuestro compromiso de garantía quedará extinguido en caso de que los trabajos de mantenimiento se realicen de forma descuidada o inadecuada. Todas las reparaciones deben ser ejecutadas únicamente por personal profesional especializado.

Para conservar sus equipos TYROLIT Hydrostress en perfecto estado, nuestro servicio de atención al cliente estará encantado de ponerse a su disposición.

Le deseamos un trabajo productivo sin problemas ni fallos.

TYROLIT Hydrostress

Copyright © TYROLIT Hydrostress

TYROLIT Hydrostress AG
Witzbergstrasse 18
CH-8330 Pfäffikon
Suiza
Teléfono 0041 (0) 44 952 18 18
Telefax 0041 (0) 44 952 18 00

1 Seguridad



Estas instrucciones de servicio son únicamente una parte integrante de la documentación de producto que acompaña a la cortadora de hilo. Estas instrucciones se completan con el «Manual de seguridad/Descripción de sistema para cortadoras de hilo».



PELIGRO

La no observancia de los avisos de seguridad incluidos en el «Manual de seguridad/Manual de sistema» puede ser causa de muerte o de lesiones graves.

- ▶ Es necesario cerciorarse de que el «Manual de seguridad/Descripción de sistema para cortadoras de hilo» se ha leído y comprendido por completo.



PELIGRO

¡Lesión por corte debido al hilo de diamante!

- ▶ Para trabajar en la cortadora de hilo, especialmente en el hilo de diamante, deben llevarse guantes protectores.
- ▶ Manejar la cortadora de hilo solamente con protecciones.



PELIGRO

¡Lesiones graves o daños materiales por movimientos incontrolados de la cortadora de hilo!

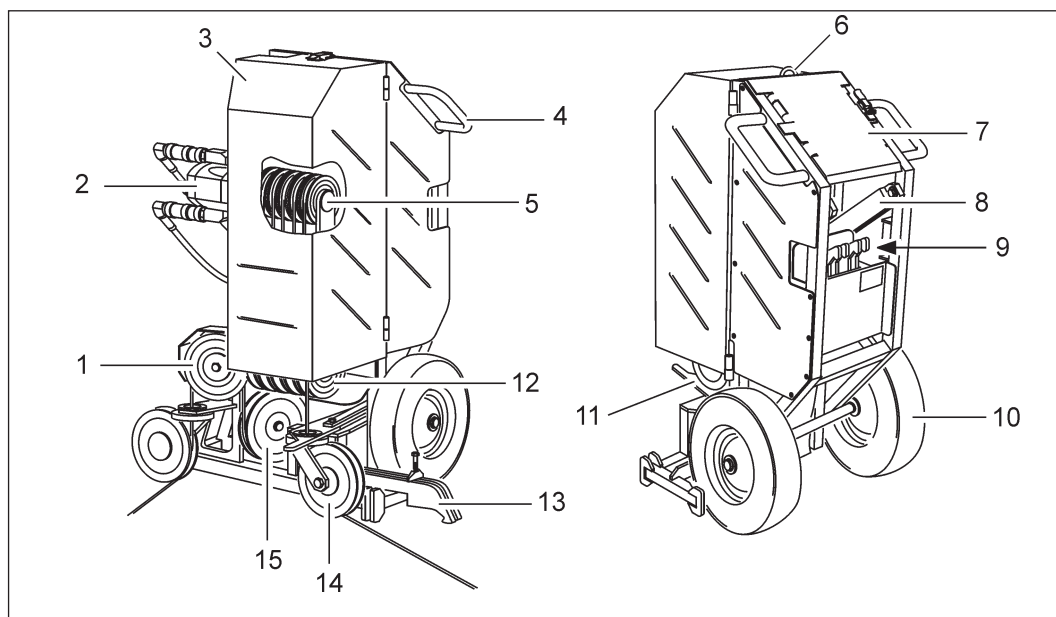
- ▶ ¡No acoplar ni desacoplar nunca los tubos flexibles cuando la cortadora de hilo esté en funcionamiento!

2 Descripción

2.1 Sistema de cortadora de hilo

El trabajo seguro con sistemas de cortadora de hilo se describe en el «Manual de seguridad/ Descripción de sistema para cortadoras de hilo».

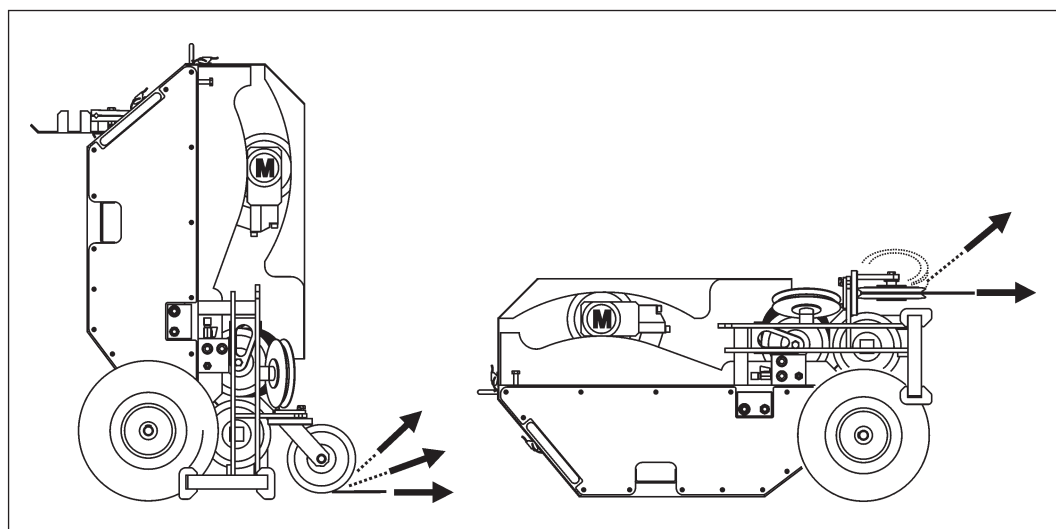
2.2 Componentes



- | | |
|-------------------------------|-------------------------------|
| 1 Polea de inversión | 9 Grapa de fijación |
| 2 Motor de accionamiento | 10 Rueda |
| 3 Cubierta protectora | 11 Soporte de rueda pivotante |
| 4 Armazón (asidero) | 12 Poleas de inversión |
| 5 Unidad de poleas impulsoras | 13 Grapa de fijación |
| 6 Gancho de grúa | 14 Rueda pivotante |
| 7 Mesa de trabajo, abatible | 15 Polea de inversión |
| 8 Brazo orientable | |



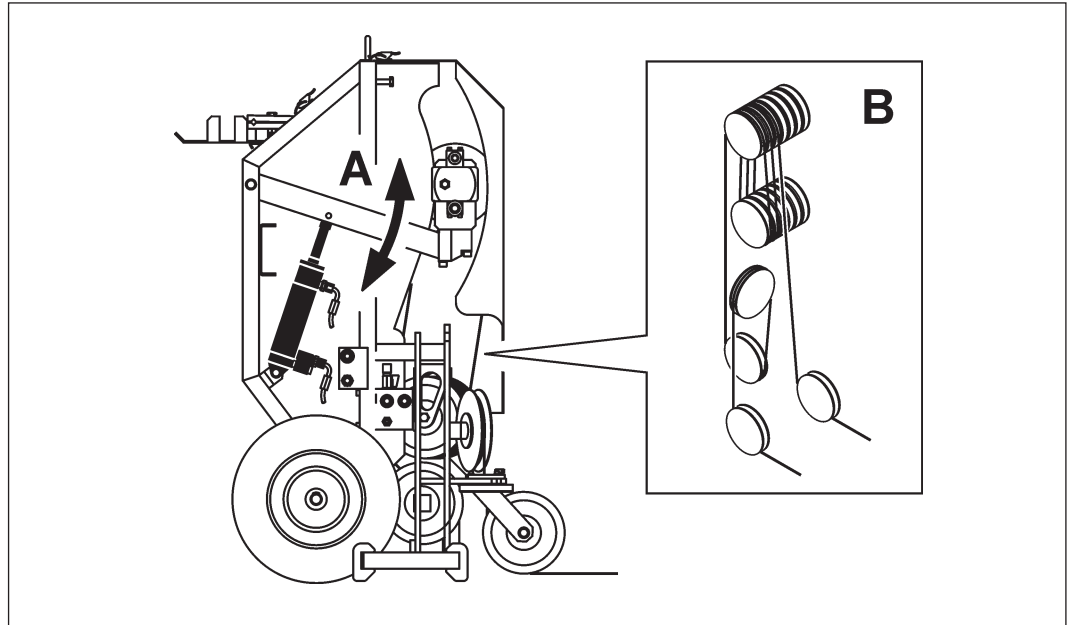
La cortadora de hilo SB puede funcionar tanto en posición vertical como en horizontal.



3 Estructura y funcionamiento

3.1 Principio de funcionamiento

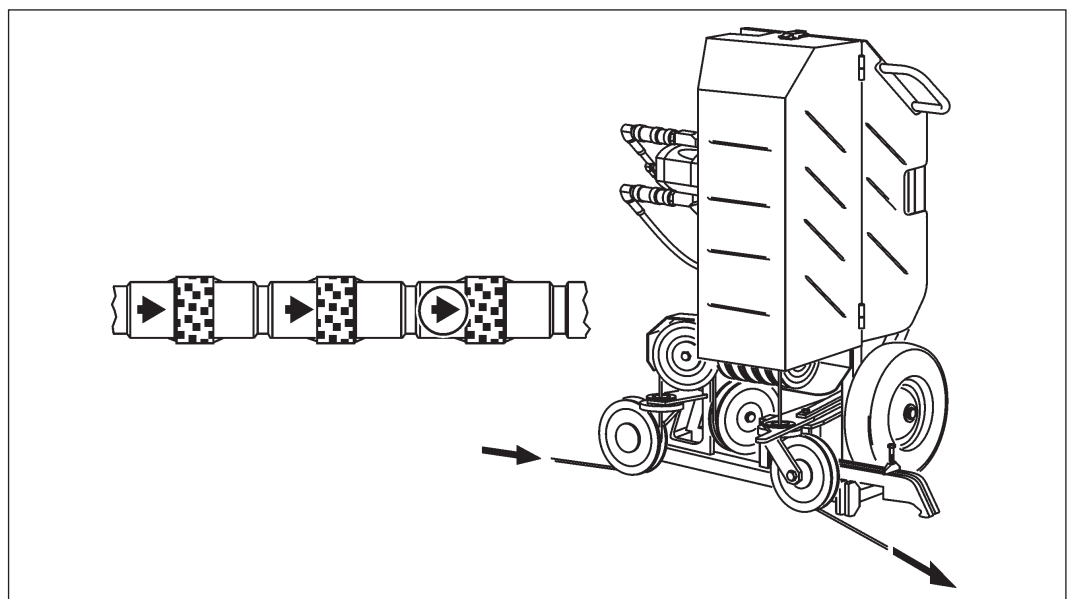
El hilo de diamante se acciona mediante un motor a través de una unidad de poleas inversoras. El hilo de diamante se introduce en la cortadora de hilo SB pasando por encima del brazo orientable (A). El hilo de diamante se puede enrollar en varias poleas (B) en la cortadora de hilo SB.



- A Unidad de poleas impulsoras
Movimiento giratorio mediante cilindro hidráulico
- B Alimentador de hilo de diamante

3.2 Sentido de marcha del hilo de diamante

El sentido de marcha de la cortadora de hilo SB viene definido de forma fija por la marcha libre de las poleas impulsoras y no puede modificarse.

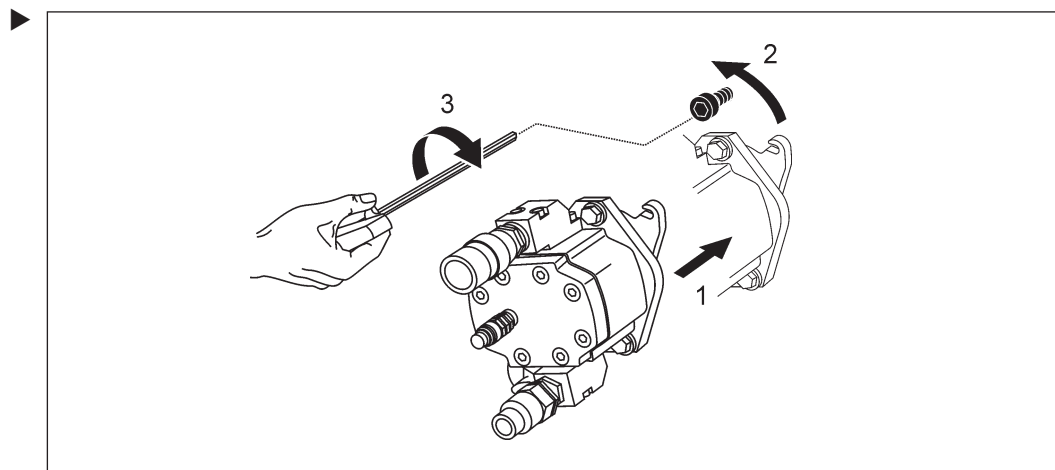


3.3 Motor de accionamiento



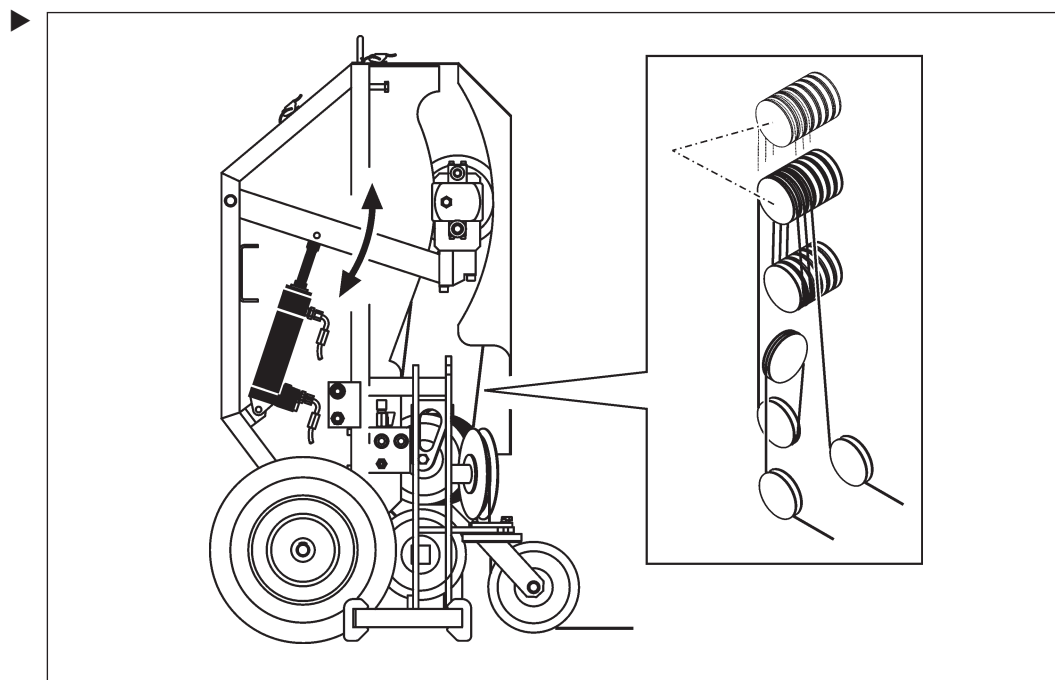
Las poleas impulsoras de la cortadora de hilo SB se accionan mediante un motor hidráulico. El motor de accionamiento se debe montar antes de la primera puesta en servicio.

Montaje del motor



3.4 Cilindro hidráulico para el movimiento de avance

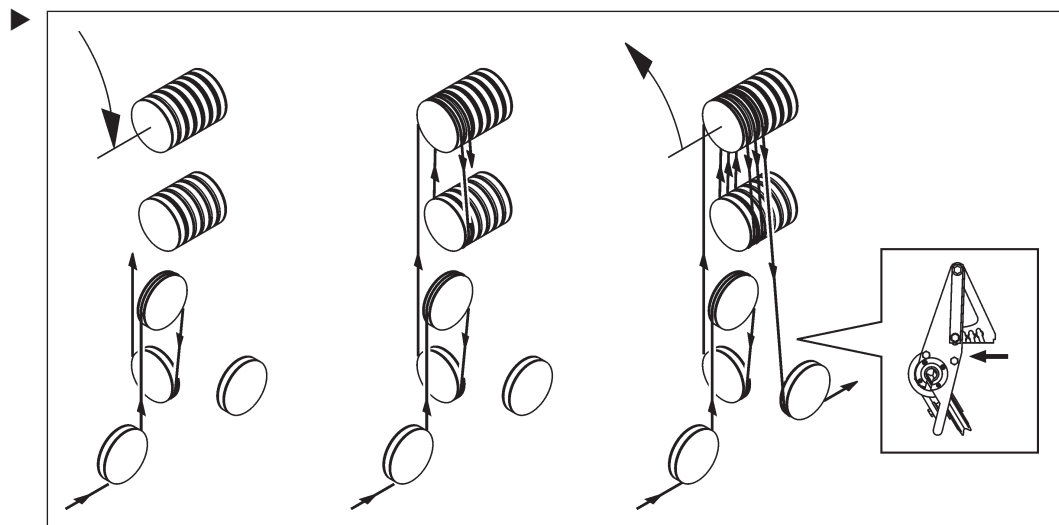
Para el movimiento de avance se utiliza un cilindro hidráulico. El movimiento de avance tiene lugar con la introducción del hilo de diamante en la máquina. Para ello se gira hacia arriba el balancín con las poleas impulsoras.



3.5 Colocar hilo de diamante



El hilo de diamante TYROLIT se puede introducir abierto o cerrado en la cortadora de hilo. Al introducir el hilo de diamante debe respetarse el sentido de marcha del hilo.

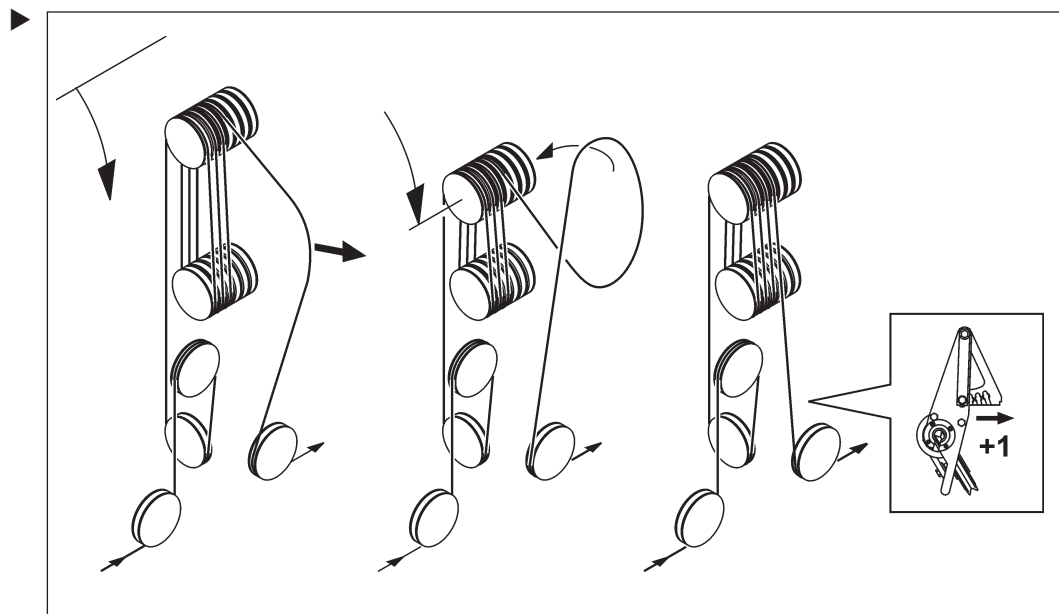


3.6 Ocupar el alimentador de hilo de diamante



La cortadora de hilo SB dispone de varias poleas alimentadoras. Para ampliar el alimentador, se debe tirar del hilo de diamante para sacarlo de la cortadora y debe cruzarse. En los datos técnicos encontrará especificaciones sobre la capacidad del alimentador.

Ampliación del alimentador



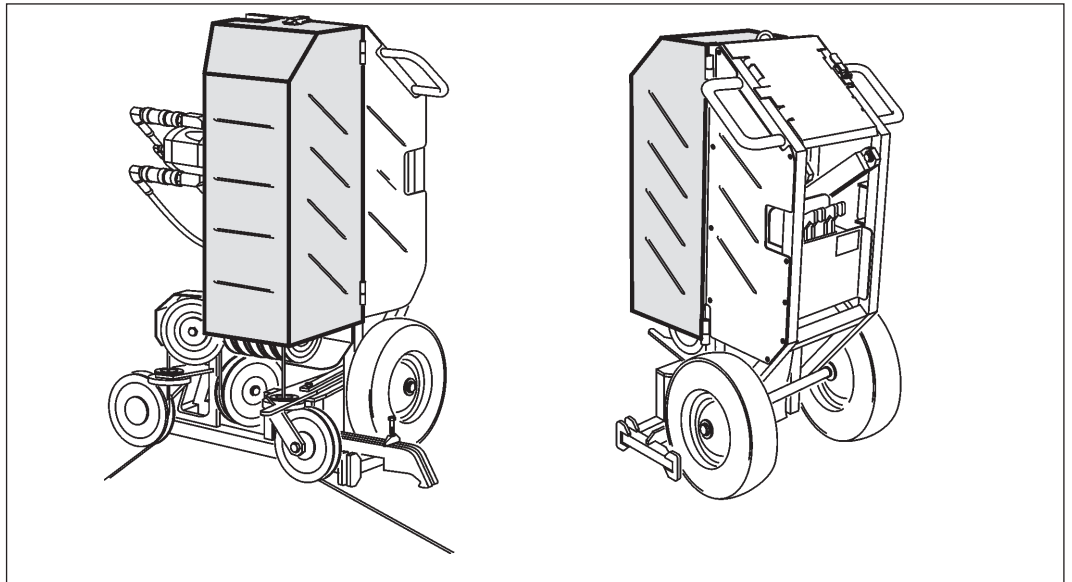
3.7 Protección del hilo de diamante



PELIGRO

¡Muerte o lesiones graves por latigazos o elementos del hilo de diamante que salen disparados!

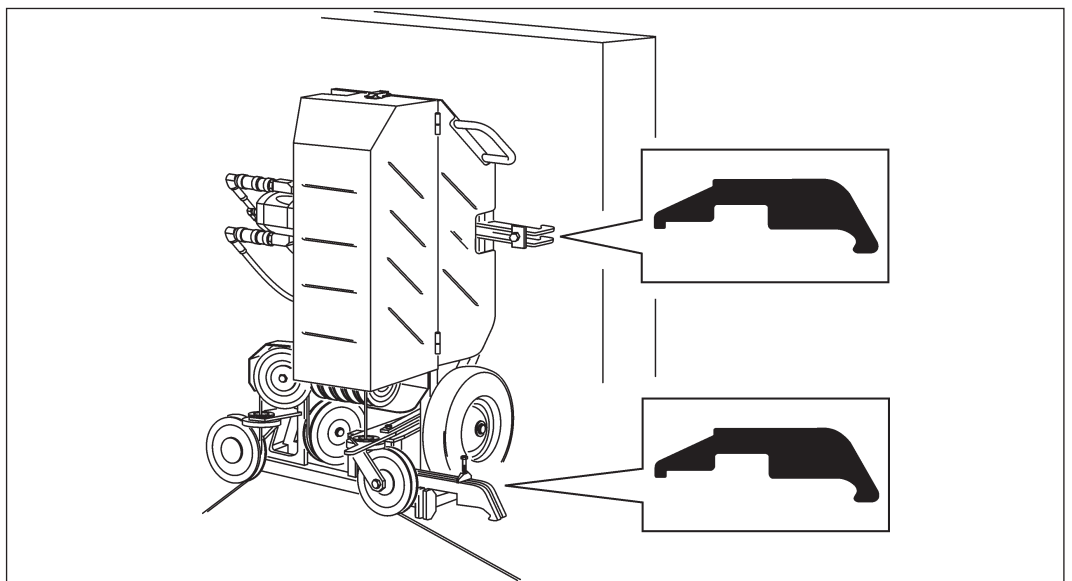
- ▶ Trabaje siempre con la protección del hilo de diamante cerrada.
- ▶ Es obligatorio respetar las distancias de seguridad y las zonas de trabajo definidas. Evite longitudes de hilo de diamante sueltas.



3.8 Fijar la cortadora de hilo SB



Antes de poner en servicio la cortadora de hilo SB, esta debe fijarse firmemente al suelo. Para fijar la cortadora de hilo SB se deben utilizar las grapas de fijación incluidas en el volumen de suministro.





PELIGRO

Para la fijación de la cortadora de hilo SB se deben utilizar elementos de fijación específicos para el suelo. Al colocar la espiga se deben observar las indicaciones para el montaje del fabricante de espigas.

Ejemplo: hoja de instrucciones TYROLIT para espigas M12x50

M 12 x 50

Made in Germany

„a“	min 400 mm
„a _r “	min 200 mm
„d“	min 200 mm
„b“	min 400 mm

Concrete ≥ C20/25

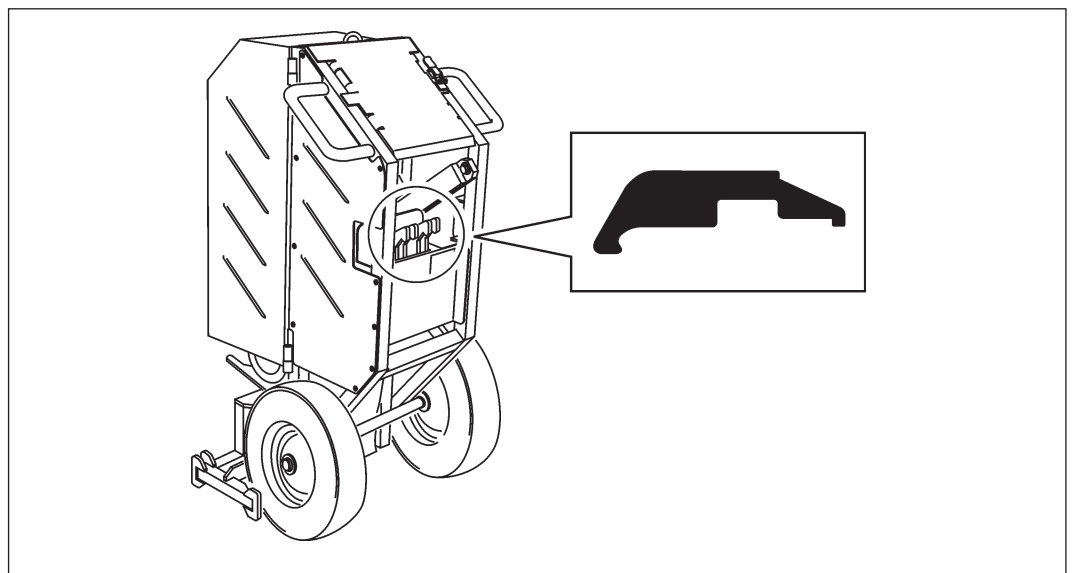
1. $\varnothing 15 \times 54 \text{ mm}$
2.
3.
4.
5. $M_d = 35 \text{ Nm}, SW = 19 \text{ mm}$
6. max. 660 kg

106/2
03/04 5.000



Grapas de fijación

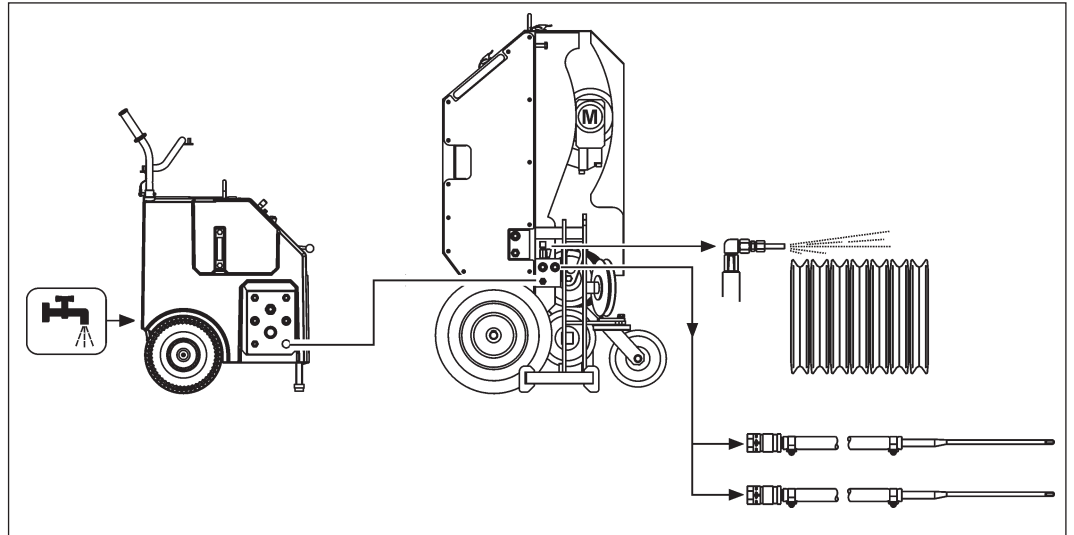
Para el transporte, las grapas de fijación pueden guardarse en el lado posterior de la cortadora de hilo SB.



3.9 Acometida de agua

El agua de refrigeración del sistema de cortadora fluye desde el grupo de accionamiento directamente a la distribución de agua junto a la cortadora de hilo SB. El bloque de distribución dirige el agua a las poleas de inversión y a las lanzas de agua. La cantidad de agua se puede dosificar en el grupo de accionamiento y en el grupo de válvulas de agua.

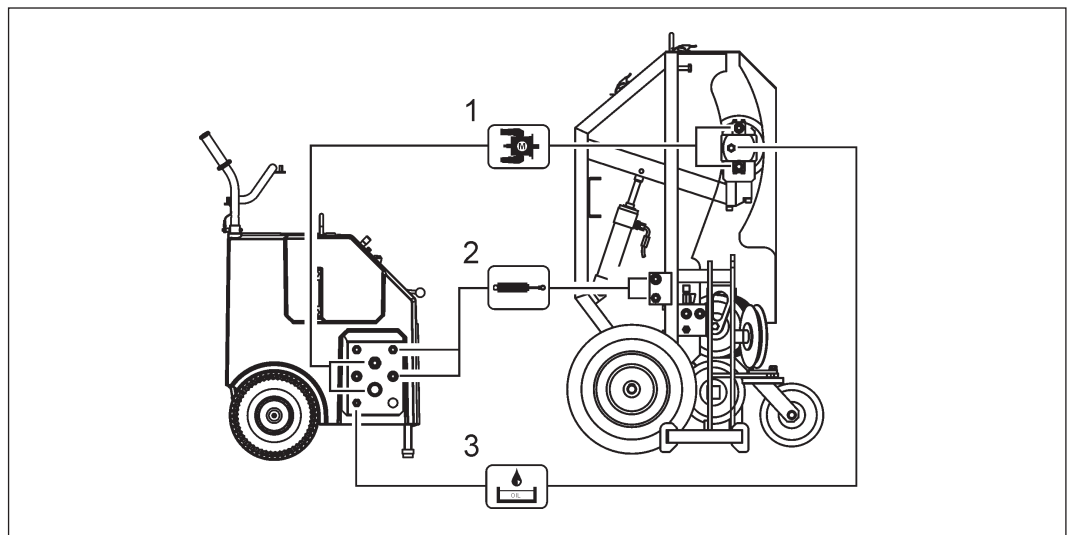
Distribución de agu



3.10 Conexiones hidráulicas



La cortadora de hilo SB se completa con un grupo de accionamiento TYROLIT para formar el sistema de cortadora de hilo. En las instrucciones de servicio del grupo de accionamiento encontrará especificaciones acerca de la correcta conexión y del manejo.

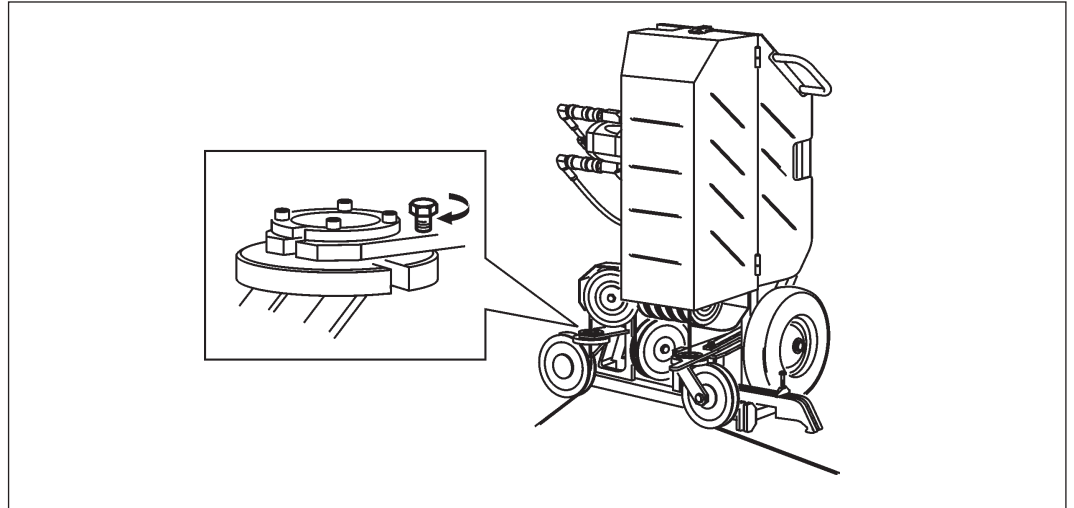


- 1 Motor de accionamiento del hilo de diamante
- 2 Cilindro hidráulico para el movimiento de avance
- 3 Conexión de aceite de fuga del motor de accionamiento del hilo de diamante

3.11 Rueda pivotante



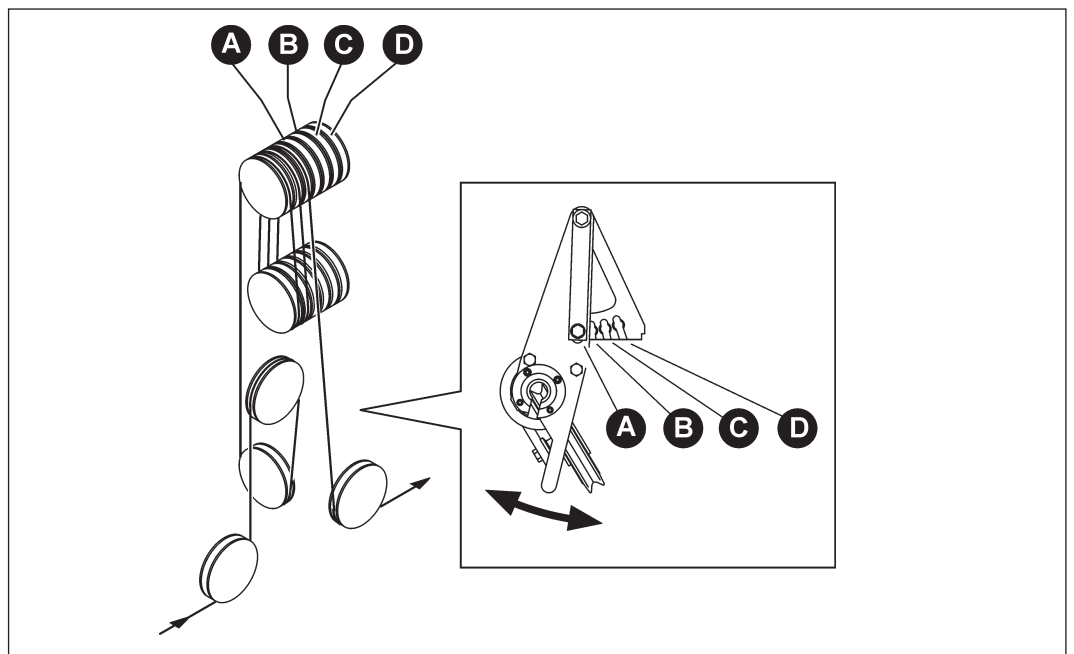
Las ruedas pivotantes permiten una precisa guía de corte del hilo de diamante. Durante el trabajo de corte, la rueda pivotante debe estar fijada mediante un tornillo de ajuste.



3.12 Soporte de rueda pivotante



En la ampliación del alimentador, la alineación del hilo de diamante entre la polea alimentadora y la rueda pivotante queda garantizada gracias al soporte de rueda pivotante ajustable.



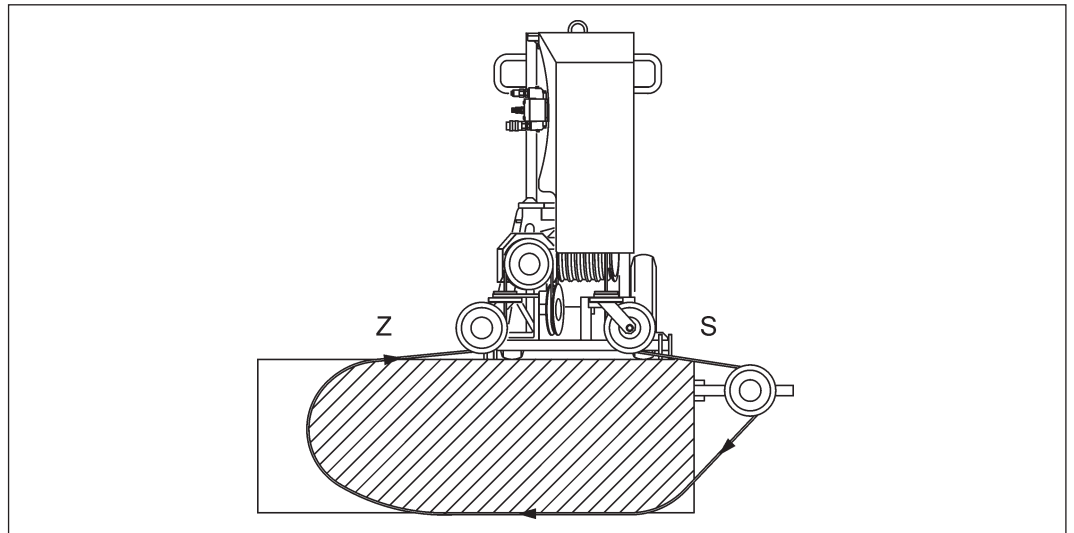
4 Aplicación

4.1 Sentido de corte correcto



Ramal de tracción y ramal flojo

El corte debe ejecutarse con el ramal de tracción (Z) del hilo de diamante, ya que de este modo se obtienen las mejores condiciones de corte.

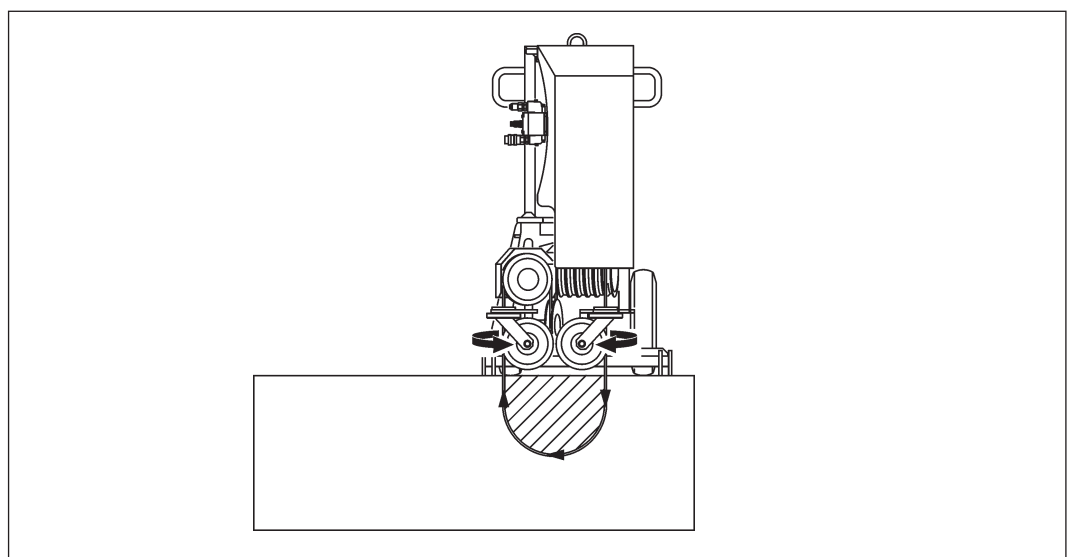


Z Ramal de tracción
S Ramal flojo

4.2 Corte de acabado



Al realizar el corte de acabado, las ruedas pivotantes deben girarse hacia dentro. Hacia el final de un corte, debería procederse con una fuerza de avance reducida. Esta medida permite que las ruedas pivotantes capturen perfectamente el hilo de diamante a su salida.

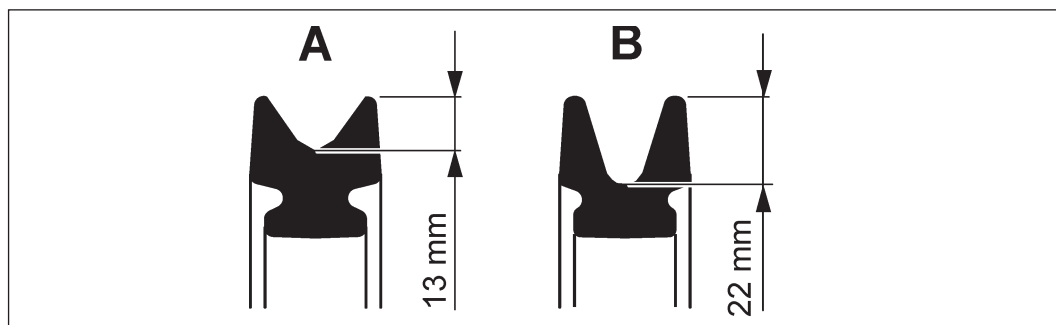


5 Mantenimiento y conservación

5.1 Tabla de mantenimiento

Tabla de mantenimiento y conservación							
		Antes de cada puesta en servicio	Después de la finalización del trabajo	Semanalmente	Anualmente	En caso de averías	En caso de daños
Cortadora de hilo SB	▶ Reapretar los tornillos y las tuercas flojos	X				X	X
Poleas impulsoras y poleas guía	▶ Comprobar el desgaste de los bandajes, ver 5.2	X	X			X	X
	▶ Comprobar el apoyo	X				X	X
	▶ Limpiar	X	X				X
Cilindro hidráulico	▶ Control de limpieza/daños	X	X			X	X
	▶ Lubricación			X		X	X
Motor de accionamiento	▶ Control de limpieza/daños	X	X			X	X
Acoplamientos	▶ Control de limpieza/daños	X	X			X	X
Régimen hidráulico	▶ Comprobar la limpieza y hermeticidad de la tubería de agua	X				X	X
	▶ Soplar el agua		X				
Hilo de diamante	▶ Limpiar con agua		X				
	▶ Comprobar el desgaste	X	X			X	X
Servicio de mantenimiento	▶ Debe encargarse a TYROLIT Hydrostress AG o a un representante autorizado	Después de 100 / 300 / 500 / 700 horas					

5.2 Comprobar el desgaste de los bandajes

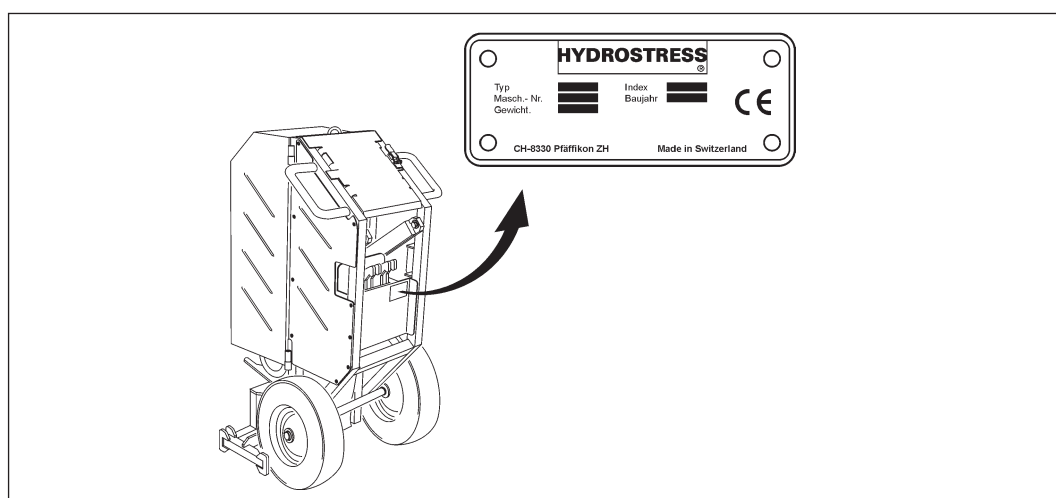


- A Bandaje nuevo
- B Bandaje desgastado

5.3 Eliminación de averías

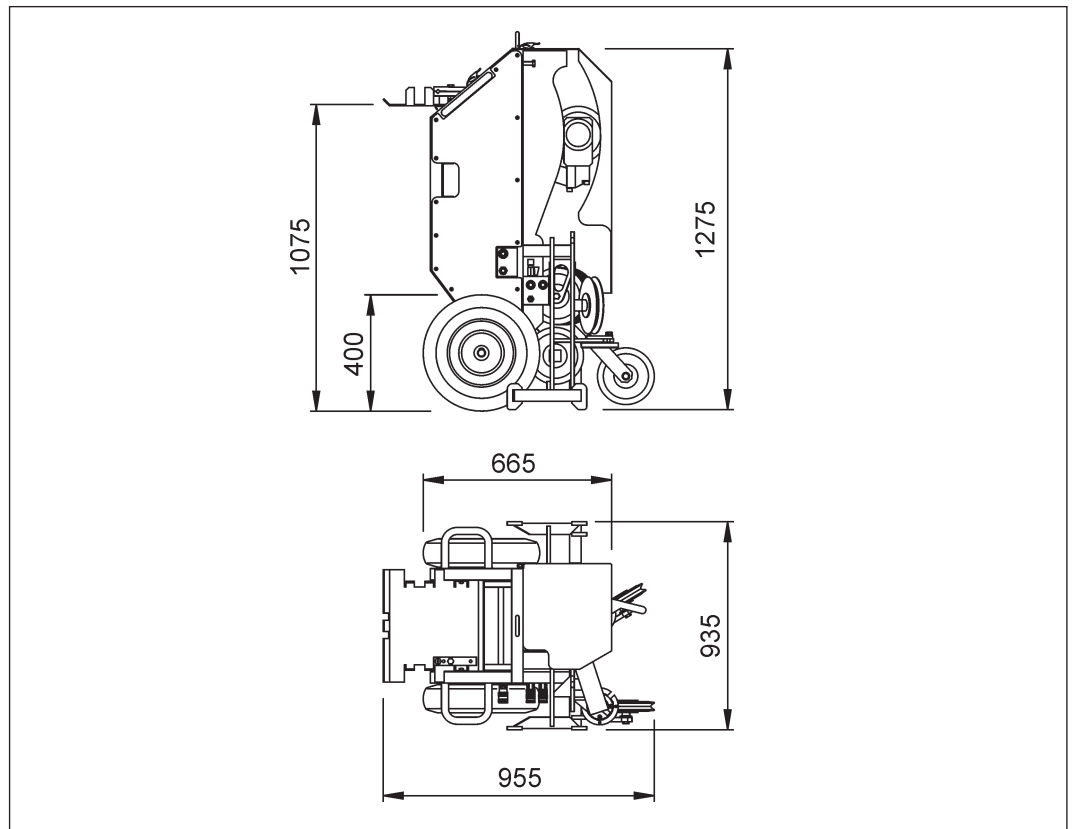
Para garantizar una eliminación de averías rápida y profesional, es importante que se prepare como se indica a continuación antes de efectuar la llamada:

- Trate de describir la avería de la forma más exacta posible
- Anote el tipo y el índice (se encuentran en la tarjeta de identificación)
- Tenga a mano las instrucciones de servicio



6 Datos técnicos

6.1 Dimensiones



Medidas indicadas en milímetros

6.2 Peso

El peso total de la cortadora de hilo SB con el motor principal incluido es de 175 kg

6.3 Impacto sonoro (nivel sonoro)

Durante el trabajo con la cortadora de hilo SB está prescrito llevar protección auditiva.




Medición del nivel sonoro

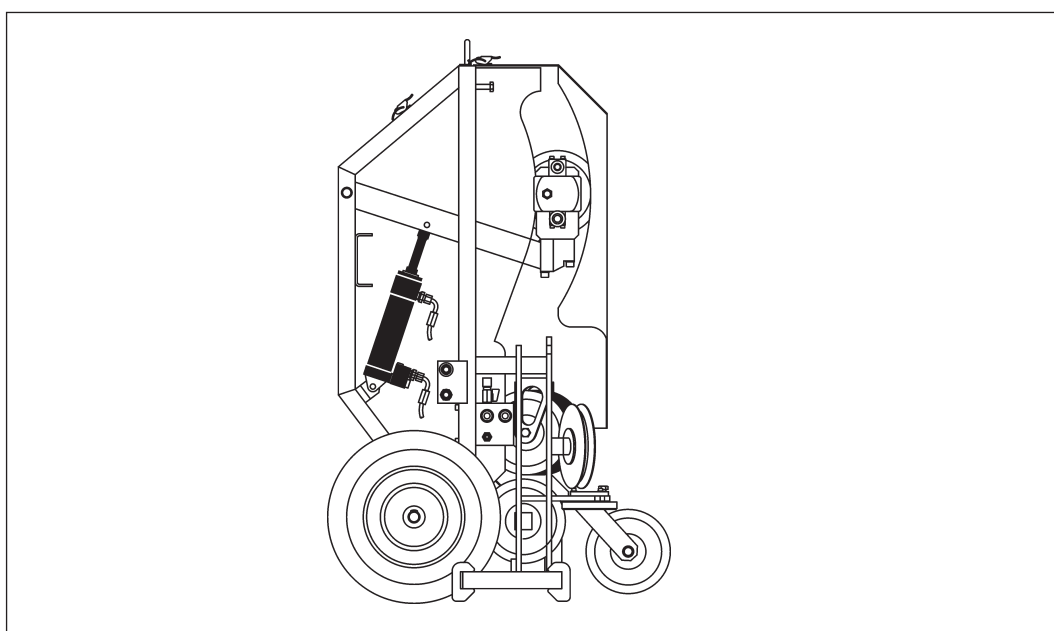



Parámetro	Valor
Nivel sonoro en el oído del operador (L_{eq})	dB (A)
Nivel sonoro en el puesto de trabajo (L_{PA})	85 dB (A)
Potencia sonora según la ISO 5349-2	93 dB (A)

6.4 Acometida de agua


	
Presión	mín. 1 bar hasta máx. 6 bar
Cantidad	mín. 4 l/min
Temperatura	máx. 25 °C

6.5 Cilindro hidráulico




Cilindro hidráulico	
	
Tipo	Cilindro hidráulico 2T MP1
Número de artículo	10981872
Dimensiones	Dm 50/25 x 150
Conexiones	G 3/8"
Presión de servicio	120 bar
Caudal ajustable	10 l/min.

6.6 Motor de accionamiento hidráulico SB

Motor hidráulico	
	
Velocidad	900 hasta 3500 rpm
Tamaño constructivo	3
Volumen de absorción	20 cm ³ hasta 50 cm ³
Presión de servicio	máx. 260 bar
Modelo	Motor de rueda dentada exterior

6.7 Velocidades del hilo de diamante

La velocidad óptima de corte con hilo para aplicaciones estándar es de 20-25m/s.

Velocidades del hilo de diamante										
	20 cm ³		25 cm ³		31 cm ³		40 cm ³		50 cm ³	
	33 l/min	1650 1/min	16 m/s	1320 1/min	12 m/s	1065 1/min	10 m/s	775 1/min	7 m/s	660 1/min
45 l/min	2250 1/min	21 m/s	1800 1/min	17 m/s	1452 1/min	14 m/s	1125 1/min	11 m/s	900 1/min	8 m/s
50 l/min	2500 1/min	24 m/s	2000 1/min	19 m/s	1613 1/min	15 m/s	1250 1/min	12 m/s	1000 1/min	9 m/s
60 l/min	3000 1/min	28 m/s	2400 1/min	23 m/s	1935 1/min	18 m/s	1500 1/min	14 m/s	1200 1/min	11 m/s
65 l/min	3250 1/min	31 m/s	2600 1/min	24 m/s	2097 1/min	20 m/s	1625 1/min	15 m/s	1300 1/min	12 m/s
70 l/min	3500 1/min	33 m/s	2800 1/min	26 m/s	2258 1/min	21 m/s	1750 1/min	16 m/s	1400 1/min	13 m/s
75 l/min	3750 1/min		3000 1/min	28 m/s	2419 1/min	23 m/s	1875 1/min	18 m/s	1500 1/min	14 m/s
80 l/min	4000 1/min		3200 1/min	30 m/s	2581 1/min	24 m/s	2000 1/min	19 m/s	1600 1/min	15 m/s
90 l/min	4500 1/min		3600 1/min		2903 1/min	27 m/s	2250 1/min	21 m/s	1800 1/min	17 m/s

Funcionamiento posible

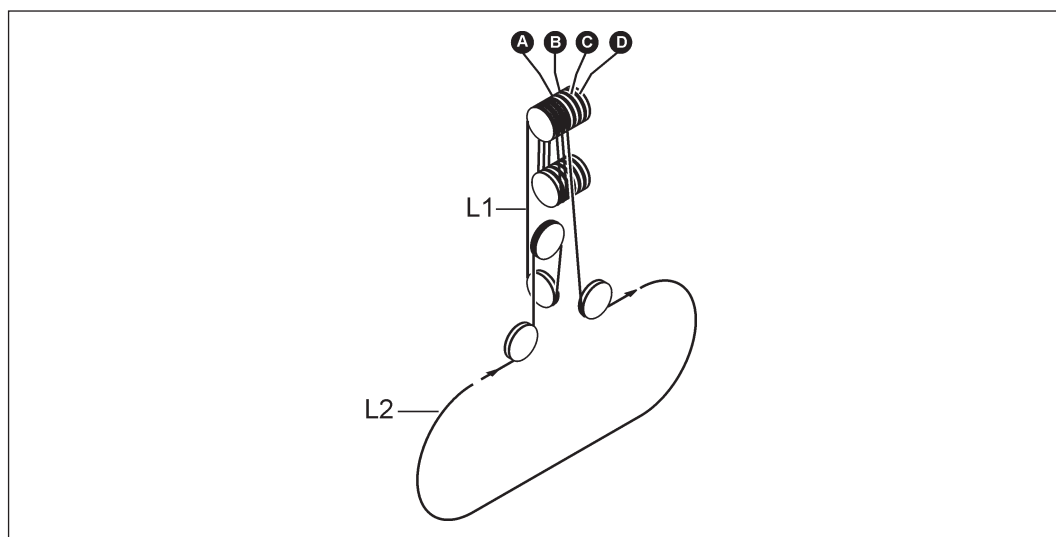
Funcionamiento no posible

6.8 Longitudes del hilo de diamante



El volumen completo del alimentador de hilo de diamante de la cortadora de hilo SB es de 10 m.

El movimiento de avance tiene lugar con la introducción del hilo en la máquina. Para ello se gira hacia arriba el balancín con las poleas impulsoras. Las longitudes de cable que se introducen en la máquina durante este procedimiento aparecen en la tabla "Longitudes del hilo de diamante".



Longitudes des hilo de diamante				
	Alimentador	Balancín abajo	+ L2 (balancín hacia arriba)	= Longitud total
L1	sin alimentador	5,50 m	2,00 m	$(L1+L2) = 7,50 \text{ m}$
L1	+ alimentador A	7,50 m	+2,00 m = 4,00 m	$(L1+L2) = 9,50 \text{ m}$
L1	+ alimentador B	9,50 m	+2,00 m = 6,00 m	$(L1+L2) = 11,50 \text{ m}$
L1	+ alimentador C	11,50 m	+2,00 m = 8,00 m	$(L1+L2) = 13,50 \text{ m}$
L1	+ alimentador D	13,50 m	+2,00 m = 10,00 m	$(L1+L2) = 15,50 \text{ m}$

Declaración de conformidad CE

Denominación	Cortadora de hilo
Denominación de tipo	SB
Año de construcción	2004

Declaramos bajo nuestra exclusiva responsabilidad que este producto es conforme a las siguientes directivas y normas:

Directiva aplicada

Directivas 'Máquinas' 2006/42/CE

Normas aplicadas

EN 12100-1	Seguridad de las máquinas. Conceptos básicos, principios generales para el diseño.
EN 12100-2	
EN 294	Seguridad de las máquinas. Distancias de seguridad para impedir que se alcancen zonas peligrosas con los miembros superiores.
EN 349	Seguridad de las máquinas. Distancias de seguridad para evitar el aplastamiento de partes del cuerpo.
EN 982	Seguridad de las máquinas. Requisitos de seguridad para sistemas y componentes para transmisiones hidráulicas y neumáticas. Hidráulica.

TYROLIT Hydrostress AG

Witzbergstrasse 18
CH-8330 Pfäffikon
Switzerland

Pfäffikon, 18.08.2015



Pascal Schmid

