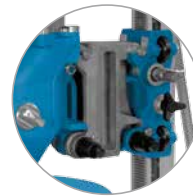


EQUIPO PERFORADOR MODULAR ELÉCTRICO DGB1000★★★

Perforaciones de corona hasta Ø 1000 mm



Alojamiento óptimo de la corona de perforación para perforaciones de gran agujero



Sistema de sujeción rápida ModulDrill para una fijación rápida, sencilla y segura



Perforaciones con diámetro de hasta 1000 mm con placas distanciadoras ModulDrill

Fiel al principio de modularidad de TYROLIT y en combinación, según se desee, con un motor eléctrico de alta frecuencia, así como con motores estándar hidráulicos de más de 8 ni-

veles de transmisión (dos marchas en el equipo perforador y hasta cuatro niveles a través del accionamiento correspondiente), el DGB1000*** genera unas revoluciones óptimas y

presenta un rendimiento impresionante. Además, incorpora una óptima conexión de la corona de perforación para diámetros grandes y pares de torsión altos.

Datos técnicos

Equipo perforador modular

Potencia a 16 A	8 kW
Potencia a 32 A	17 kW
Área de perforación con DRA500***	150 - 500 mm
Área de perforación con BC-2	150 - 1000 mm

Versión

Transmisión de 2 niveles

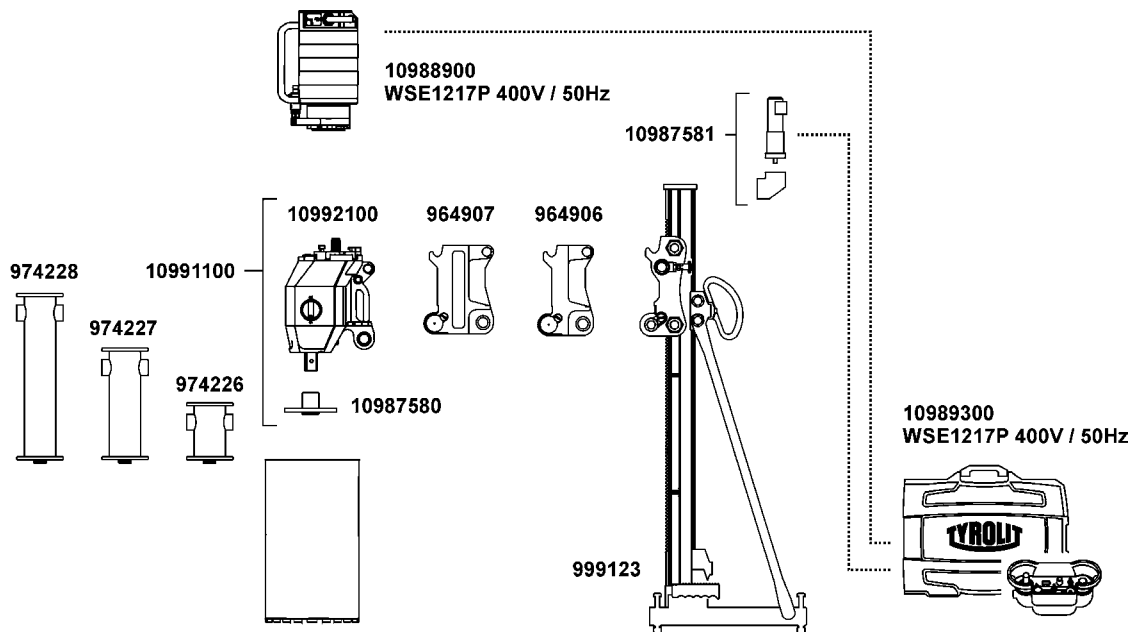
Alojamiento especial de la corona de perforación para perforaciones de gran diámetro

Sistema de sujeción rápida ModulDrill

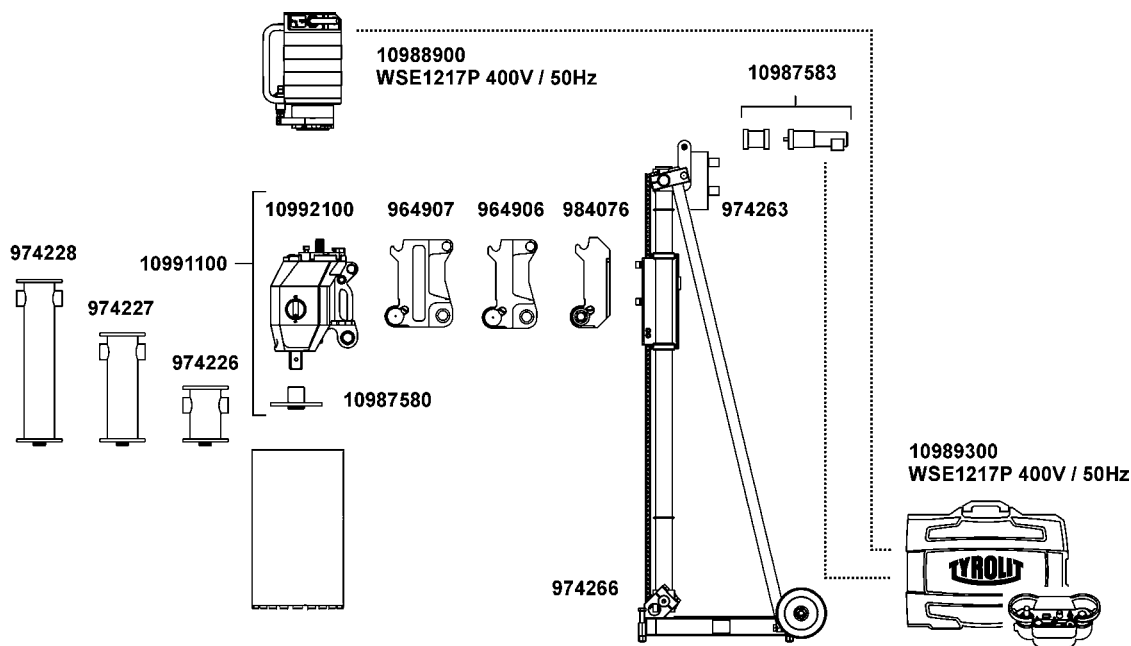
Dimensiones y peso

Longitud	338 mm
Ancho	213 mm
Alto	226 mm
Peso	15,7 kg

Sistema recomendado



Sistema de perforación de corona eléctrico, Ø 150 mm a Ø 500 mm



Sistema de perforación de corona eléctrico, Ø 150 mm a Ø 1000 mm