

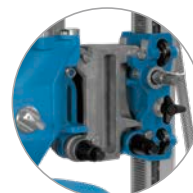


## Equipo perforador modular hidráulico DGB1000

Perforaciones de broca hasta Ø 1 000 mm



Alojamiento óptimo de la broca de perforación para perforaciones de diámetros grandes



Sistema de sujeción rápida ModulDrill™ para una fijación rápida, sencilla y segura



Perforaciones con diámetro de hasta 1 000 mm con placas distanciadoras ModulDrill™

Fiel al principio de modularidad de TYROLIT y en combinación, según se desee, con un motor eléctrico de alta frecuencia, así como con motores estándar hidráulicos de más de 8

niveles de transmisión (dos marchas en el equipo perforador y hasta cuatro niveles a través del accionamiento correspondiente), el DGB1000 genera unas revoluciones óptimas y

presenta un rendimiento impresionante. Además, incorpora una óptima conexión de la broca de perforación para diámetros grandes y pares de torsión altos.

### Datos técnicos

#### Equipo perforador modular

Potencia	20 kW / 25 kW
Área de perforación con DRA500	150–500 mm
Área de perforación con BC-2	150–1 000 mm

#### Versión

Transmisión de 2 niveles

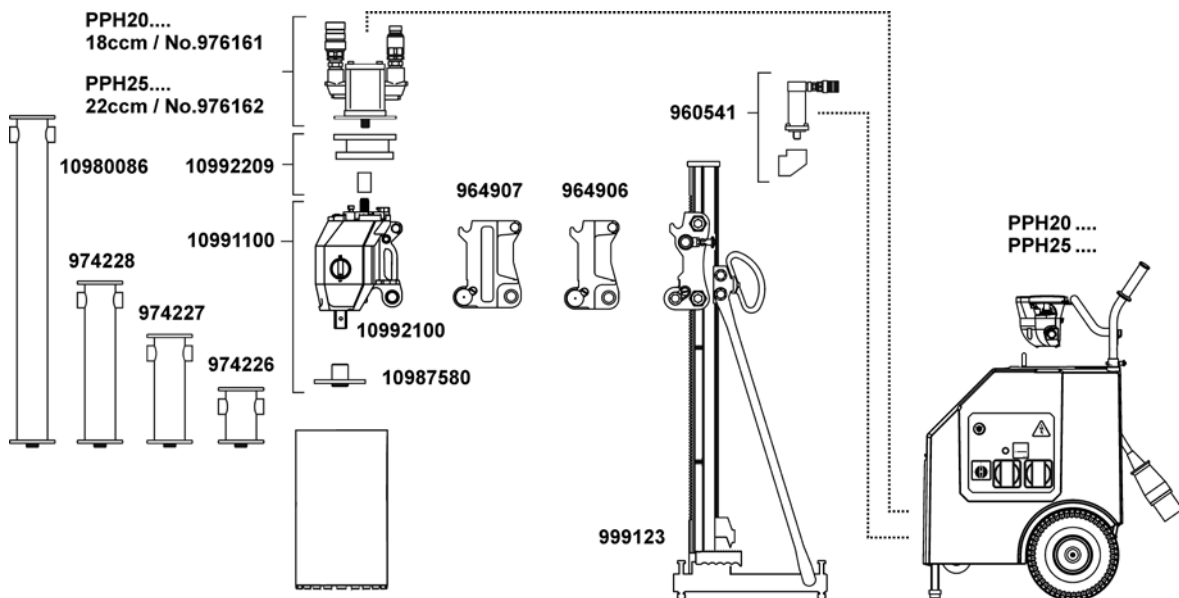
Alojamiento especial de la broca de perforación para perforaciones de gran diámetro

Sistema de sujeción rápida ModulDrill™

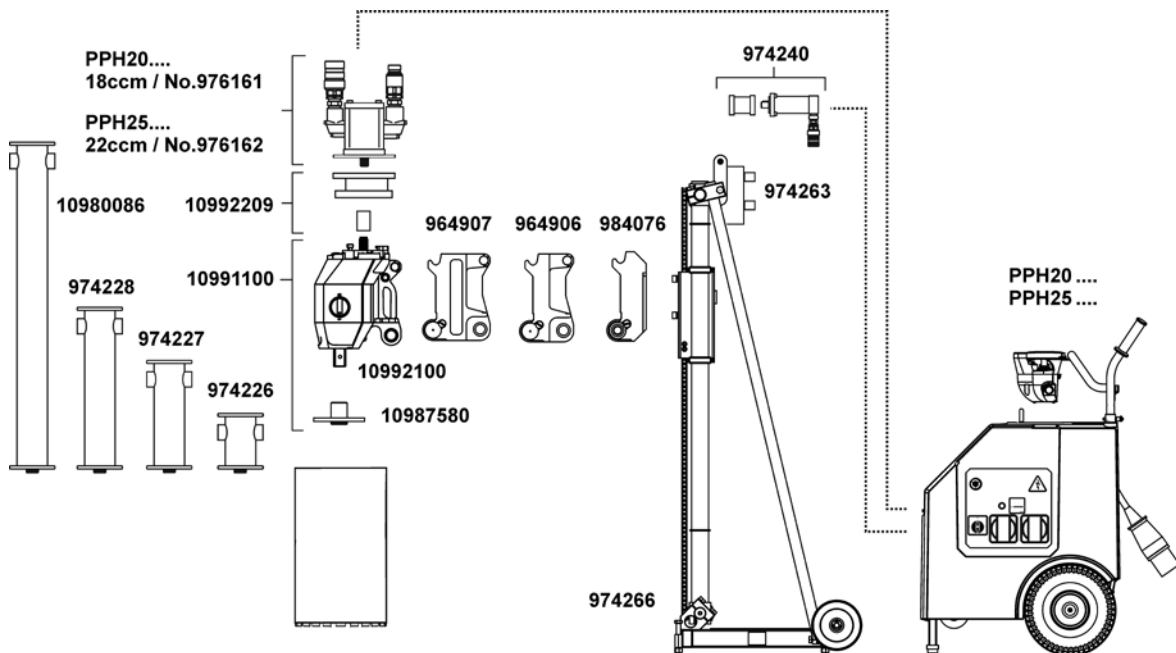
#### Dimensiones y peso

Longitud	338 mm
Ancho	213 mm
Alto	226 mm
Peso	15,7 kg

# Sistema recomendado



Sistema de perforación de corona hidráulico, Ø 150 mm a Ø 500 mm



Sistema de perforación de corona hidráulico, Ø 150 mm a Ø 1 000 mm