

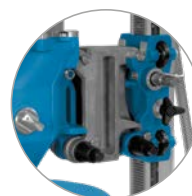


Equipo perforador modular eléctrico DGB1000

Perforaciones de broca hasta Ø 1 000 mm



Alojamiento óptimo de la broca de perforación para perforaciones de diámetros grandes



Sistema de sujeción rápida ModulDrill™ para una fijación rápida, sencilla y segura



Perforaciones con diámetro de hasta 1 000 mm con placas distanciadoras ModulDrill™

Fiel al principio de modularidad de TYROLIT y en combinación, según se desee, con un motor eléctrico de alta frecuencia, así como con motores estándar hidráulicos de más de 8

niveles de transmisión (dos marchas en el equipo perforador y hasta cuatro niveles a través del accionamiento correspondiente), el DGB1000 genera unas revoluciones óptimas y

presenta un rendimiento impresionante. Además, incorpora una óptima conexión de la broca de perforación para diámetros grandes y pares de torsión altos.

Datos técnicos

Equipo perforador modular

Potencia nominal (32 A)	20 kW
Potencia del motor S1 (32 A)	17 kW
Área de perforación con DRA500	150–500 mm
Área de perforación con BC-2	150–1 000 mm

Dimensiones y peso

Longitud	338 mm
Ancho	213 mm
Alto	226 mm
Peso	15,7 kg

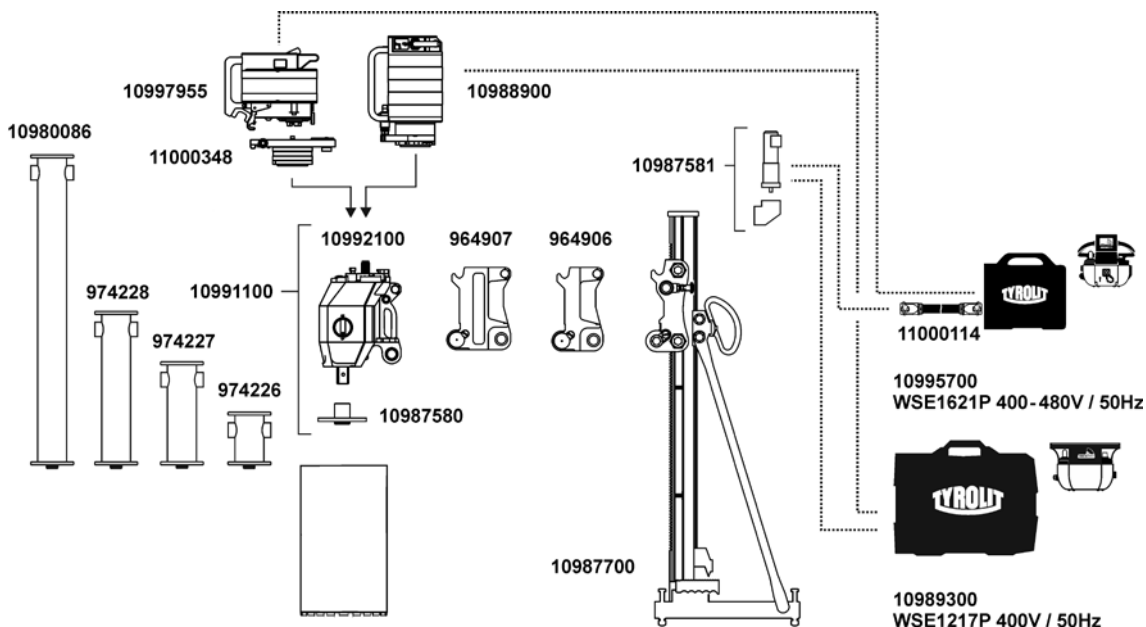
Versión

Transmisión de 2 niveles

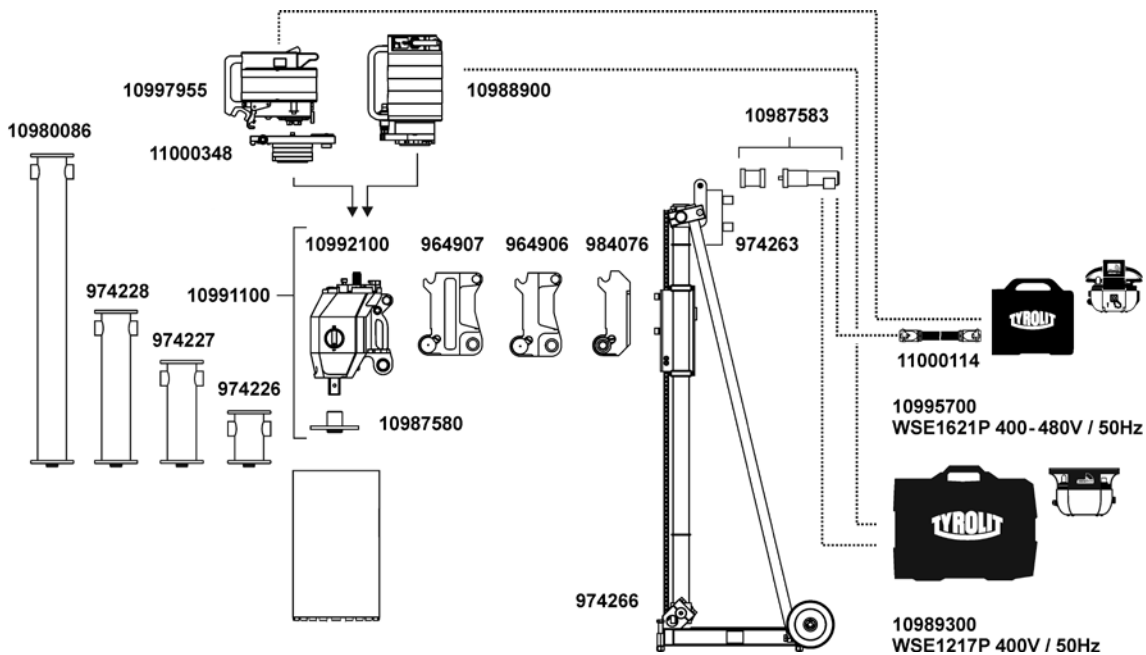
Alojamiento especial de la broca de perforación para perforaciones de gran diámetro

Sistema de sujeción rápida ModulDrill™

Sistema recomendado



Sistema de perforación de corona eléctrica, Ø 150 mm a Ø 500 mm



Sistema de perforación de corona eléctrica, Ø 150 mm a Ø 1 000 mm