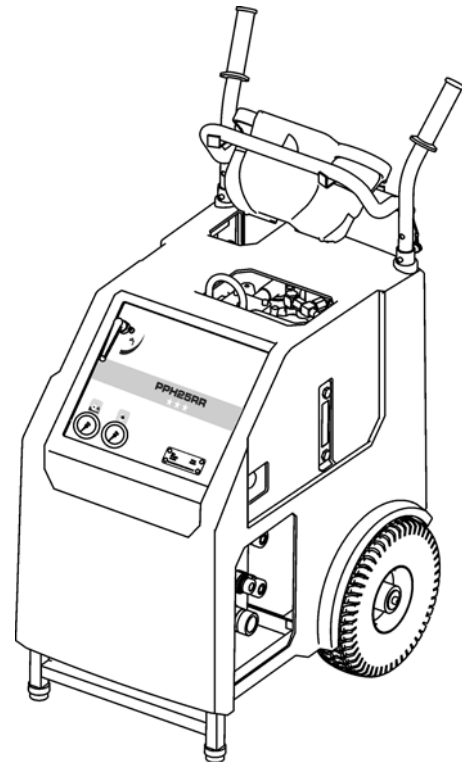


Instrucciones de servicio ***Lista de piezas de recambio***

Grupo de accionamiento PPH25RR***

Índice 000



Dirección del fabricante:

TYROLIT Hydrostress AG

Witzbergstrasse 18

CH-8330 Pfäffikon

Suiza

Teléfono +41 (0) 44 / 952 18 18

Telefax +41 (0) 44 / 952 18 00

La compañía TYROLIT Hydrostress AG se reserva el derecho a efectuar modificaciones técnicas sin previo aviso.

Copyright © 2007 TYROLIT Hydrostress AG, CH-8330 Pfäffikon ZH

Todos los derechos reservados, en especial el derecho de reproducción y traducción.

Prohibida la reimpresión de estas instrucciones de servicio, incluso en extractos. Sin autorización escrita de TYROLIT Hydrostress AG está prohibido reproducir de forma alguna cualquier parte del manual, así como procesarlo, reproducirlo o difundirlo utilizando sistemas electrónicos.

Contenido

	Página
0	Introducción 1
0.1	¡Enhorabuena!- - - - - 1
0.2	Ámbito de validez de estas instrucciones de servicio- - - - - 2
0.3	Normas- - - - - 2
0.4	Limitación del sistema - - - - - 2
1	Descripción del producto 1
1.1	Uso previsto - - - - - 1
1.2	Medidas de precaución- - - - - 1
1.3	Instrucciones de servicio de los equipos conectables - - - - - 1
1.4	Tarjeta de identificación - - - - - 1
1.5	Rótulo informativo - - - - - 2
1.6	Declaración de conformidad CE - - - - - 3
1.7	Datos técnicos- - - - - 4
1.8	Parte hidráulica - - - - - 5
1.9	Parte eléctrica - - - - - 6
1.10	Agua- - - - - 7
1.11	Impacto sonoro (nivel sonoro) - - - - - 7
1.12	Volumen de suministro - - - - - 7
1.13	Lista de países de radiofrecuencia de emisión - - - - - 8
2	Prescripciones de seguridad 1
2.1	Varios - - - - - 1
2.2	Reglas de seguridad generales - - - - - 1
2.3	Fundamentos relativos a la seguridad - - - - - 2
2.4	Responsabilidad - - - - - 3
2.5	Advertencias de validez general por peligros remanentes - 5
3	Estructura y funcionamiento 1
3.1	Estructura - - - - - 1
3.2	Funcionamiento - - - - - 2
3.3	Radiotelemando- - - - - 4
4	Elementos de operación y visualización 1
4.1	Elementos de operación - - - - - 1
4.2	Elementos eléctricos de operación - - - - - 3
4.3	Elementos de visualización - - - - - 5
5	Operación 1
5.1	Cualificación del personal - - - - - 1
5.2	Requisitos del sistema - - - - - 1
5.3	Preparación del trabajo- - - - - 2
5.4	Trabajos - - - - - 8
5.5	Después del trabajo - - - - - 13
6	Mantenimiento 1
6.1	Tabla de mantenimiento y conservación- - - - - 1

7	Reparación	1
7.1	Eliminación de averías -----	1
7.2	Almacenaje -----	5
8	Transporte	1
8.1	Transporte -----	1
8.2	Prescripciones de seguridad -----	1
8.3	Armella para grúa y asidero de transporte-----	2
9	Eliminación	1
9.1	Varios -----	1
9.2	Prescripciones para la eliminación -----	2
9.3	Eliminación de la Grupo de accionamiento PPH25RR*** --	2

0 Introducción

0.1 ¡Enhorabuena!

Se ha decidido por un acreditado equipo de TYROLIT Hydrostress AG y, con ello, por un estándar líder desde el punto de vista tecnológico.

Gracias a nuestros esfuerzos en materia de aseguramiento de calidad, su equipo TYROLIT Hydrostress AG es un producto suizo de suprema calidad:

- Elevada potencia
- Funcionamiento fiable
- Alta movilidad
- Buen manejo
- Bajos costes de mantenimiento

Sólo las piezas de recambio originales de TYROLIT Hydrostress AG garantizan calidad e intercambiabilidad.

Si los trabajos de mantenimiento se descuidan o ejecutan de forma inadecuada, no podremos cumplir con nuestro compromiso de garantía conforme a nuestras condiciones de suministro.

Todas las reparaciones deben ser ejecutadas únicamente por personal profesional especializado.

Para conservar su equipo TYROLIT Hydrostress AG en perfecto estado, nuestro servicio de atención al cliente estará encantado de ponerse a su disposición.

Le deseamos un trabajo óptimo, exento de problemas y fallos con su TYROLIT Hydrostress AG.

TYROLIT Hydrostress AG

La dirección

Copyright © TYROLIT Hydrostress AG, mayo de 2007

TYROLIT Hydrostress AG
Witzbergstrasse 18
CH-8330 Pfäffikon
Suiza
Teléfono +41 (0) 44 / 952 18 18
Telefax +41 (0) 44 / 952 18 00

0.2 Ámbito de validez de estas instrucciones de servicio

Estas instrucciones de servicio son válidas exclusivamente para el siguiente equipo:

Grupo de accionamiento PPH25RR***

0.3 Normas

Estas instrucciones de servicio han sido elaboradas conforme a la directiva de máquinas CE anexo I, así como a las normas correspondientes de vigencia en el momento de la impresión.

0.4 Limitación del sistema

En estas instrucciones de servicio se describe únicamente la utilización del **Grupo de accionamiento PPH25RR*****.

1 Descripción del producto

1.1 Uso previsto

El Grupo de accionamiento PPH25RR*** ha sido construido como componente para los siguientes sistemas de procesamiento de hormigón:

- Sistemas hidráulicos de cortadoras de muro
- Sistemas hidráulicos de corte con sierra diamantada
- Perforadoras sacanúcleos hidráulicas
- Cortadoras de cadena hidráulicas

Las especificaciones del capítulo 1 «Datos técnicos» 1.7, 1-4 se consideran como límites de aplicación y datos de referencia vinculantes.

1.2 Medidas de precaución

Toda utilización que no sea conforme al uso previsto (ver capítulo 1.1, 1-1) se considera incorrecta o abusiva.

1.3 Instrucciones de servicio de los equipos conectables

Para que el puesto de trabajo y las zonas de peligro estén bien aseguradas, así como para una operación segura de los equipos conectables, es imprescindible observar las instrucciones de servicio del respectivo equipo.

1.4 Tarjeta de identificación

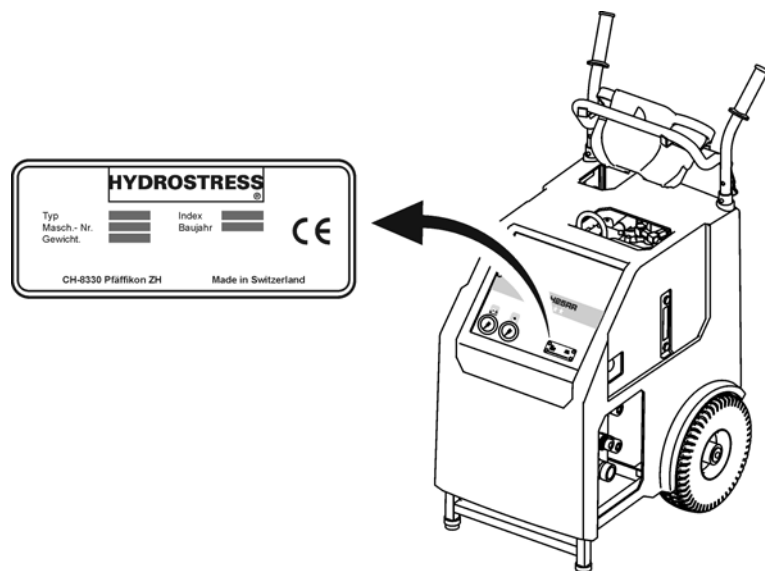






Fig. 1-1 Tarjeta de identificación

1.5 Rótulo informativo

En la cubierta de plástico se ha colocado un rótulo informativo con los siguientes datos:

- Uniones de tubos flexibles
(descripción, ver «Capítulo 5» 5.3.2.1,  5-2)
- Etapas de presión
(descripción, véase el «Capítulo 5» 5.4.3,  5-8)
- Peligro de heladas
(descripción, véase el «Capítulo 6» 6.1.1,  6-2)
- Aceite hidráulico
(descripción, véase el «Capítulo 6» 6.1.2.1,  6-2)

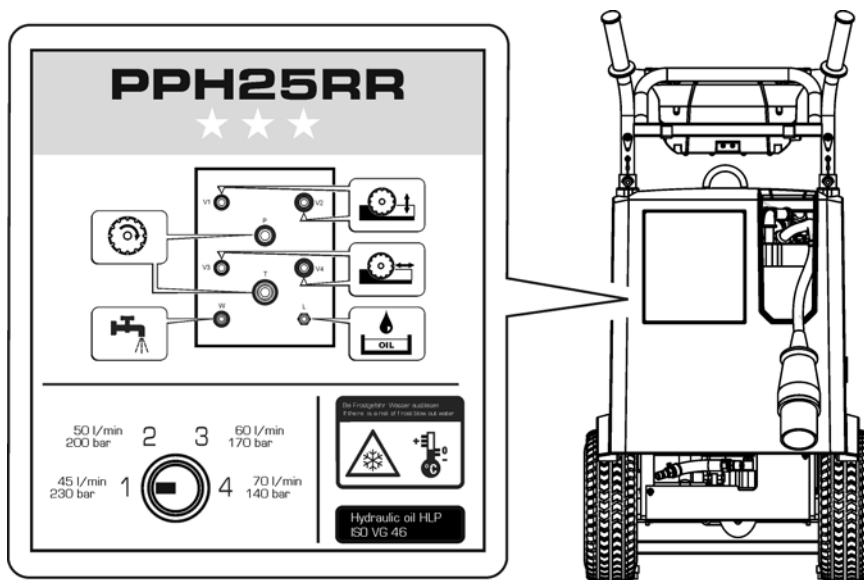


Fig. 1-2 Rótulo informativo

1.6 Declaración de conformidad CE

Denominación	Grupo de accionamiento hidráulico
Denominación de tipo	Grupo de accionamiento PPH25RR***
Año de construcción	2007

Declaramos bajo nuestra exclusiva responsabilidad que este producto cumple con las siguientes directivas y normas:

1.6.0.1 Directiva aplicada:

Directivas de máquinas 2006/42/CE
Directivas CEM de compatibilidad electromagnética, 89/336/CE
Directivas de baja tensión CE 73/23/CE

1.6.0.2 Normas aplicadas:

EN 12100-1 Seguridad de las máquinas. Conceptos básicos, principios
EN 12100-2 generales para el diseño
EN 294 Seguridad de máquinas. Distancias de seguridad para evitar que los miembros superiores entren en contacto con los puntos de peligro.
EN 349 Seguridad de máquinas. Distancias de seguridad para evitar el aplastamiento de partes del cuerpo.
EN 982 Seguridad de las máquina
Exigencias en materia de técnica de seguridad vigentes para instalaciones relacionadas con la técnica de seguridad y sus componentes constructivos hidráulicos.
EN 60204-1 Seguridad de máquina en versiones eléctricas

1.7 Datos técnicos

1.7.1 Dimensiones

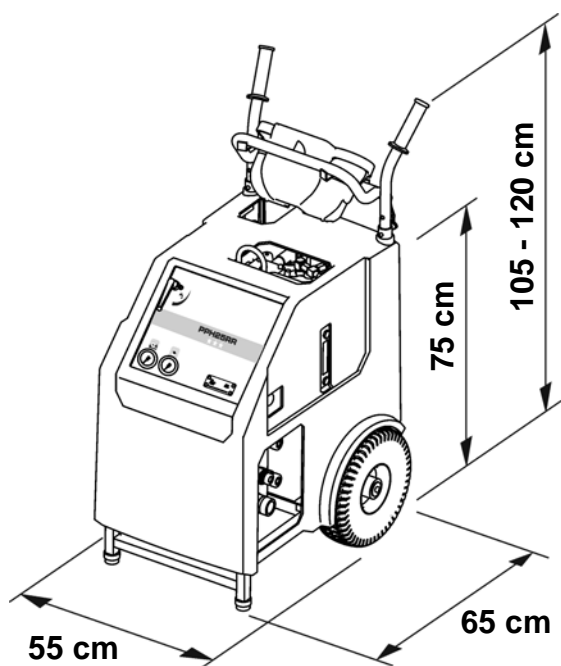


Fig. 1-3 Dimensiones

1.7.2 Peso

Peso en estado de funcionamiento 160 kg

1.7.3 Neumáticos

Ø de rueda 30 cm

Presión de servicio 3 bar

1.8 Parte hidráulica

1.8.1 Circuito principal

Circuito principal 3 bombas

Caudal ajustable a 45 / 50 / 60 / 70 l/min, según la velocidad requerida de la herramienta de corte

Caudales y presiones de elevación

Etapa I	45 l/min	230 bar
Etapa II	50 l/min	200 bar
Etapa III	60 l/min	170 bar
Etapa IV	70 l/min	140 bar

La potencia es la misma en todas las etapas

1.8.2 Circuitos de avance

Circuitos de avance: 1 bomba

Dos salidas de avance hidráulicas que se regulan independientemente una de otra y se operan por radiotelemando.

1.8.3 Tanque de aceite

Volumen del tanque de aceite: 10 litros

Fineza de filtro: 20 µm

1.8.4 Filtro de aceite de retorno

Modelo: filtro de cisterna

1.8.5 Refrigeración del aceite

Refrigerador de aceite Termocambiador de aceite/agua

1.8.6 Acoplamientos / Tubos flexibles

Acoplamientos enchufables	Tipo FD y FF, sin goteo
Tubos flexibles	longitud 8 m (llenado con aceite hidráulico)

1.8.7 Calidad del aceite

TYROLIT Hydrostress AG recomienda:

Aceite hidráulico: HLP / ISO VG 46

1.9 Parte eléctrica



Información

Los datos eléctricos sólo son válidos para los valores de conexión
3 P / INPE 400 VCA / 50 Hz

1.9.1 Variantes de tensión

Para países con otras redes eléctricas se pueden suministrar los siguientes tipos.

Grupo de accionamiento PPH25RR*** 380-420 V 50 Hz

Grupo de accionamiento PPH25RR*** 420-480 V 60 Hz



Advertencia

¡Peligro si se pone en marcha el Grupo de accionamiento PPH25RR* con tensiones de red distintas!**

Las especificaciones de la tarjeta de identificación deben coincidir con los valores de red (tensión y frecuencia).

El equipo puede sufrir daños si se conecta a tensiones distintas. Además esto conlleva peligros de incendio y lesiones.

1.9.2 Motor

Motor eléctrico	refrigerado por agua	
Conexión a la red	3 P / INPE 380 - 420 V / 50 Hz	
	420 - 480 V / 60 Hz	
Consumo de corriente	380 - 420 V / 50 Hz	40 A
	420 - 480 V / 60 Hz	38 A
Potencia	P1 25 kW / P2 21 kW	
Número de revoluciones	con 50 Hz 2910 r.p.m.	
	con 60 Hz 3480 r.p.m.	

1.9.2.1 Protección del motor

Protección térmica	Termostato de bobinado
Protección eléctrica	Relé térmico

1.9.2.2 Refrigeración

Refrigeración por agua	Canales de refrigeración en aluminio
Caudal de agua de refrigeración	mín. 6 l/min con máx. 25° C
Acometida de agua	mín. 2 bar, máx. 6 bar

1.9.2.3 Clase de protección

IP 65

1.9.2.4 Tensión interna de control (control de válvula)

24V / CC

1.9.2.5 Tomacorriente secundario

Conexiones 2 tomacorrientes 230V / 10A
 con activación de un mensaje de error con 10 mA

1.10 Agua

Presión: mín. 2 bar hasta máx. 6 bar

Cantidad: mín. 6 l/min a máx. 25 °C

1.11 Impacto sonoro (nivel sonoro)

Durante el trabajo con el Grupo de accionamiento PPH25RR*** puede haber una fuerte generación de ruidos según el lugar de aplicación y el equipo conectado.

**Peligro****Peligro por ruidos**

Durante el funcionamiento del grupo de accionamiento PPH25RR* es obligatorio llevar puesta una protección auditiva.**

En caso de que no se cumpla con esta prescripción, pueden producirse daños irreparables de los oídos.

1.11.0.1 Medición del nivel sonoro

Nivel sonoro en el oído del operador a una distancia de 0,5 m del Grupo de accionamiento PPH25RR***, potencia sonora según ISO 3744, sólo grupo de accionamiento, valor máximo de todos los estados de servicio a carga plena, promedios de tres series de medición.

Nivel sonoro 83 dB (A) Potencia sonora 92 dB (A)

1.12 Volumen de suministro

- Grupo de accionamiento PPH25RR***
- Radiotelemando
- Bomba de soplado de agua
- Instrucciones de operación / Lista de piezas de recambio

1.13 Lista de países de radiofrecuencia de emisión

País	Frecuencia MHz	País	Frecuencia MHz
Australia	434	Méjico	458
Bélgica	434	Nueva Zelanda	434
Bolivia	434	Países Bajos	434
Brasil	434	Noruega	434
Brunei	434	Austria	434
Bulgaria	434	Polonia	434
China	419	Portugal	434
Dinamarca	434	Puerto Rico	458
Alemania	434	Rumanía	434
Finlandia	434	Rusia	434
Francia	434	Suecia	434
Grecia	434	Suiza	434
Gran Bretaña	434	Singapur	434
Hongkong	458	Eslovenia	434
India Bombay	434	España	434
India Nueva Dehli	434	Corea del Sur	447
Indonesia	434	Sudáfrica	434
Irlanda	434	Taiwán	480
Islandia	434	Tailandia	434
Italia	434	Turquía	434
Japón	429	Ucrania	434
Canadá	458	EE.UU.	458
Croacia	434	EE.UU. (Sudamérica)	434
Lichtenstein	434	Venezuela	434
Lituania	434	Emiratos Árabes Unidos	434
Luxemburgo	434	Filipino	434
Malasia	434		

Fig. 1-4 Lista de países de radiofrecuencia de emisión

*** Bajo pedido

2 Prescripciones de seguridad

2.1 Varios

Para todas las personas que ejecuten trabajos en y con el Grupo de accionamiento PPH25RR*** es obligatorio leer y comprender las Instrucciones de servicio.

2.1.1 Observancia de las prescripciones de seguridad

El Grupo de accionamiento PPH25RR*** ha sido comprobado antes de su suministro y entregado en perfecto estado de funcionamiento. TYROLIT Hydrostress AG rechaza todo tipo de responsabilidad por daños surgidos a causa de la no observancia de las instrucciones y avisos contenidos en las Instrucciones de servicio. Esto se aplica especialmente en el caso de:

- Daños que se producen por utilización incorrecta y operación errónea.
- Daños que se producen por la inobservancia de informaciones relevantes en materia de seguridad contenidas en las Instrucciones de servicio o de rótulos de advertencia ubicados en la máquina.
- Daños que se producen por trabajos de mantenimiento ejecutados deficientemente o por la falta de mantenimiento.

Las transformaciones y modificaciones por cuenta propia pueden afectar la seguridad y no están permitidas.

2.2 Reglas de seguridad generales

2.2.1 Prescripciones de ley

Deben observarse y cumplirse los reglamentos de seguridad y prevención de accidentes de validez nacional y local, así como los reglamentos suplementarios del explotador.

2.2.2 Obligación de inspección y mantenimiento

El explotador está obligado a poner en servicio el Grupo de accionamiento PPH25RR*** sólo en perfecto estado y siempre que no presente daños. Los intervalos de mantenimiento expuestos en las Instrucciones de servicio deben cumplirse obligatoriamente. Las averías y los daños mecánicos deben eliminarse de inmediato.

2.2.3 Piezas de recambio

Sólo deben utilizarse piezas de recambio originales de TYROLIT Hydrostress AG. De no ser así pueden producirse daños en el Grupo de accionamiento PPH25RR*** o resultar de ello daños materiales y personales.

2.2.4 Conexiones de energía

El Grupo de accionamiento PPH25RR*** debe conectarse y acoplarse según las especificaciones de las instrucciones de servicio.

2.3 Fundamentos relativos a la seguridad

2.3.1 Delimitación del concepto de seguridad

El Grupo de accionamiento PPH25RR*** no tiene influencia en la estrategia de seguridad de los sistemas, equipos e instalaciones conectados.

2.3.2 Elementos de seguridad

Protección de piezas conductoras de voltaje

Todas las unidades funcionales que contienen piezas que conducen voltajes peligrosos están protegidas contra el contacto mediante las respectivas cubiertas.

2.3.3 Retirada de los dispositivos de protección

Sólo se permite retirar los dispositivos de protección cuando el aparato está apagado, desconectado de la red eléctrica y parado. Especialmente los componentes de seguridad sólo deben ser retirados e instalados de nuevo por personal autorizado, ver «Capítulo 2» 2.4.1, 2-3.

Antes de la nueva puesta en servicio del Grupo de accionamiento PPH25RR*** se debe comprobar el perfecto funcionamiento de los elementos de seguridad.

2.3.4 Medidas de seguridad (organizativas)

2.3.4.1 Obligación de observar el producto

El personal de operación debe notificar de inmediato a la persona encargada o al fabricante los posibles cambios en el comportamiento funcional o en las partes del aparato relevantes en materia de seguridad.

2.3.4.2 Lugar de conservación de las Instrucciones de servicio

Un ejemplar de las Instrucciones de servicio debe estar siempre a disposición del personal en el lugar de aplicación del aparato.

2.4 Responsabilidad

2.4.1 Personas autorizadas

Los trabajos en o con las máquinas y sistemas TYROLIT Hydrostress AG sólo pueden ser realizados por personas autorizadas. Según TYROLIT Hydrostress AG, se considera autorizada a una persona cuando cumple con los requisitos de conocimientos y formación necesarios y se le ha asignado un rol de funciones claramente definido.

La cualificación del personal para los trabajos correspondientes se define en la introducción del capítulo correspondiente bajo el título «Generalidades».

2.4.2 Fabricante

TYROLIT Hydrostress AG o una empresa expresamente mencionada por TYROLIT Hydrostress AG son los fabricantes de los productos suministrados por TYROLIT Hydrostress AG. Dentro del margen de un control integral de calidad y seguridad, el fabricante tiene derecho a exigir información del explotador de la instalación acerca de los productos.

2.4.3 Explotador

La persona jurídica de rango superior nombrada por TYROLIT Hydrostress AG como explotador de la instalación es responsable de la utilización del producto según lo previsto y de la formación y asignación de las personas autorizadas. El explotador de la instalación determina para su empresa las competencias y poderes directivos vinculantes del personal autorizado.

2.4.4 Operador (usuario)

TYROLIT Hydrostress AG denomina usuarios a las personas que ejecutan independientemente los siguientes trabajos:

- Ajusta las máquinas o sistemas TYROLIT Hydrostress AG para la realización de trabajos según el uso previsto.
- ejecuta autónomamente los trabajos y la supervisión de los mismos.
- Localiza las averías y dispone su eliminación o, llegado el caso, las elimina él mismo.
- Se ocupa de la conservación y del mantenimiento simple.
- Observa el funcionamiento correcto de los dispositivos de seguridad.

2.4.5 Técnico de servicio postventa

TYROLIT Hydrostress AG denomina 'técnicos de servicio postventa' a las personas que ejecutan autónomamente los siguientes trabajos:

- Instala máquinas y sistemas TYROLIT Hydrostress AG y domina su uso según lo previsto.
- Realiza ajustes en máquinas y sistemas para los cuales son necesarias autorizaciones de acceso especiales.
- Ejecuta reparaciones, trabajos de servicio técnico complejos y trabajos de reparación.

2.4.6 Cualificación y formación

2.4.6.1 Explotador

- Persona con formación técnica en función de cuadros.
- Tiene la correspondiente y comprobada experiencia en dirección de personal y evaluación de peligros.
- Ha leído y comprendido el capítulo «Prescripciones de seguridad».

2.4.6.2 Operador

- Dispone de formación como técnico especialista en tronzado de hormigón o cuenta con experiencia profesional.
- Ha recibido por parte de un técnico de servicio una introducción (formación básica) en la operación de sistemas y máquinas TYROLIT Hydrostress AG.
- Ha leído y comprendido el capítulo 2 «Prescripciones de seguridad».

2.4.6.3 Técnico de servicio postventa

- Formación profesional especializada (mecánica/electrotécnica).
- Ha participado en cursos de formación específicos del producto en TYROLIT Hydrostress AG.
- Ha leído y comprendido el capítulo «Prescripciones de seguridad».

2.5 Advertencias de validez general por peligros remanentes



Peligro

Electrocución por equipo electrónico defectuoso.

El equipo electrotécnico debe controlarse antes de cada utilización y esporádicamente durante la utilización prolongada. Las piezas defectuosas, tales como hilos y enchufes, deben ser sustituidas sin pérdida de tiempo, en estado exento de corriente eléctrica, por personas con formación electrotécnica.

En caso de que no se cumpla con esta prescripción pueden producirse graves lesiones físicas e incluso la muerte. También pueden presentarse daños subsecuentes, como p. ej. incendios.



Advertencia

Peligro de reacciones alérgicas por el contacto de la piel con aceite hidráulico.

Para personas con reacciones alérgicas al contacto con aceite hidráulico está prescrito el uso de guantes y gafas protectores cuando efectúen trabajos que impliquen el contacto con dicho aceite. Las zonas de la piel que puedan haber sido afectadas deben lavarse de inmediato con bastante agua.

En el caso de la no observancia de esta prescripción pueden presentarse reacciones alérgicas o lesiones oculares.

3 Estructura y funcionamiento

3.1 Estructura

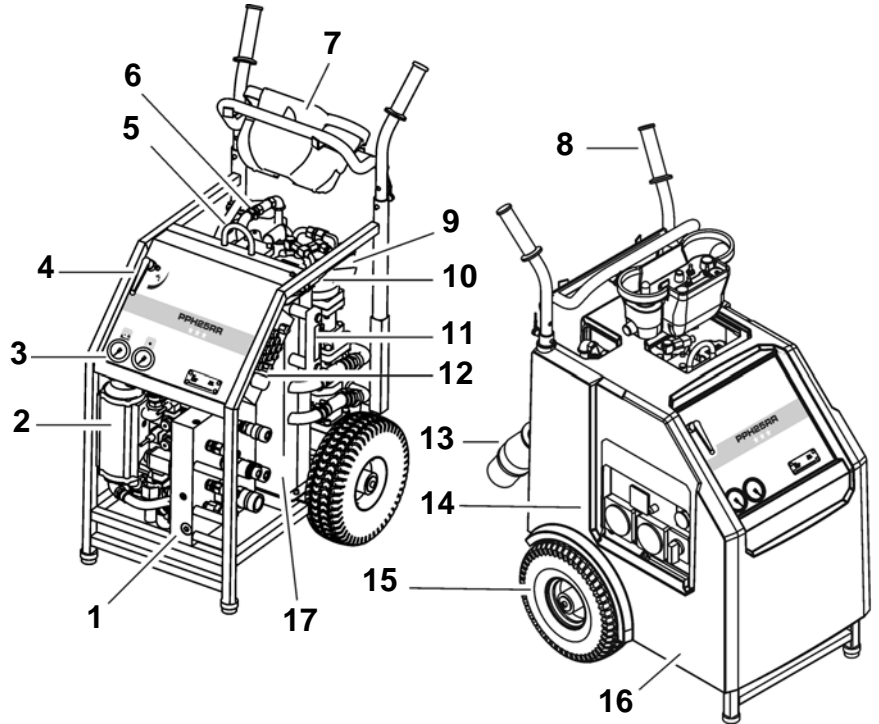


Fig. 3-1 Componentes principales

- | | | | |
|---|--|----|--------------------------------|
| 1 | Bloque hidráulico | 10 | Antena |
| 2 | Refrigerador de aceite | 11 | Indicación del nivel de aceite |
| 3 | Manómetro | 12 | Radioreceptor |
| 4 | Llave del agua | 13 | Conexión eléctrica |
| 5 | Armella de suspensión | 14 | Caja eléctrica |
| 6 | Motor eléctrico | 15 | Rueda |
| 7 | Radiotelemando | 16 | Cubierta |
| 8 | Asidero de transporte con estribo de tubo flexible | 17 | Tanque de aceite |
| 9 | Torre de bombas | | |

3.2 Funcionamiento

3.2.1 Esquema hidráulico

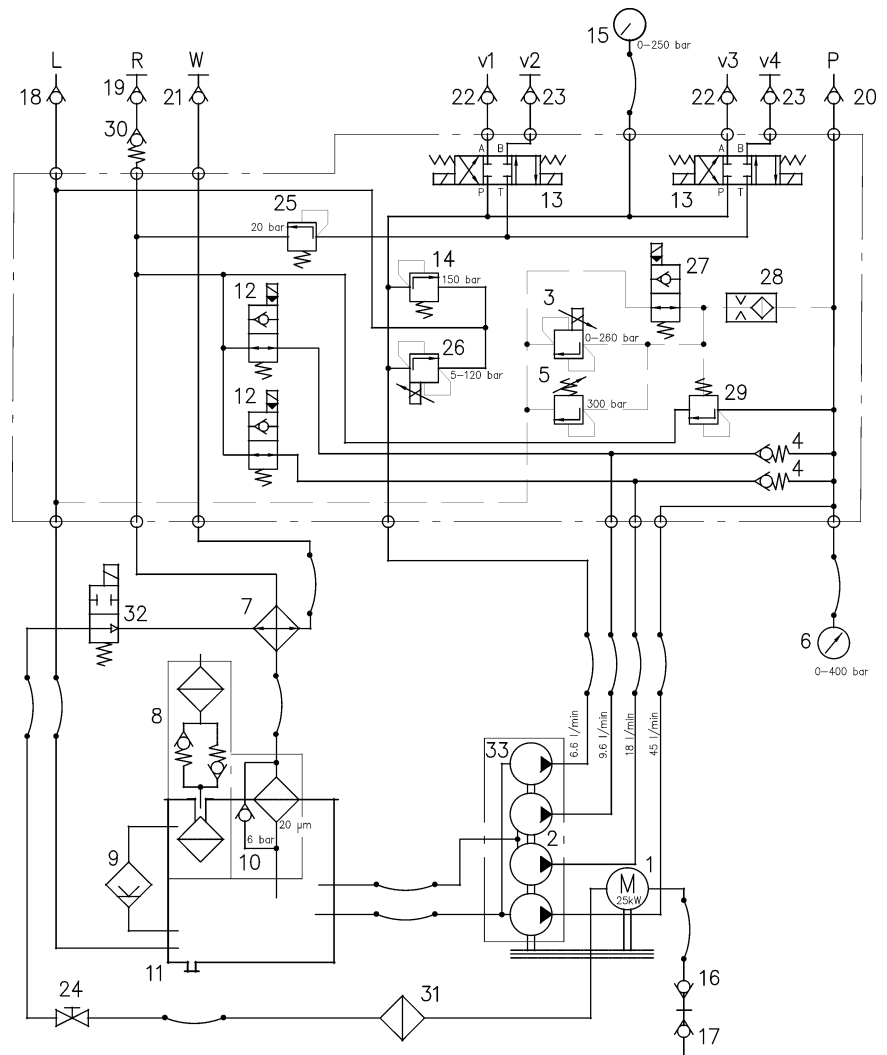


Fig. 3-2 Esquema hidráulico

- | | |
|--|---|
| 1 Motor eléctrico | 18 Boquilla de aceite de fuga |
| 2 Torre de bombas | 19 Acoplamiento |
| 3 Válvula proporcional 0-260 bar | 20 Boquilla |
| 4 Válvula de retención | 21 Acoplamiento |
| 5 Válvula limitadora de presión | 22 Boquilla |
| 6 Manómetro 0-400 bar | 23 Acoplamiento |
| 7 Refrigerador de aceite/agua | 24 Llave de agua |
| 8 Filtro de ventilación | 25 Válvula de mantenimiento de presión 20 bar |
| 9 Nivel de aceite | 26 Válvula proporcional 5-120 bar |
| 10 Filtro de retorno de aceite | 27 Válvula de asiento de 2/2 vías |
| 11 Tornillo tapón | 28 Boquilla Bijour |
| 12 Válvula de asiento de 2/2 vías | 29 Regulador de presión |
| 13 Válvula de 4/3 vías | 30 Válvula de retención |
| 14 Válvula limitadora de presión 150 bar | 31 Filtro de agua |
| 15 Manómetro 0-250 bar | 32 Válvula de agua |
| 16 Boquilla | 33 Bomba de émbolos radiales |
| 17 Acoplamiento | |

3.2.2 Esquema eléctrico

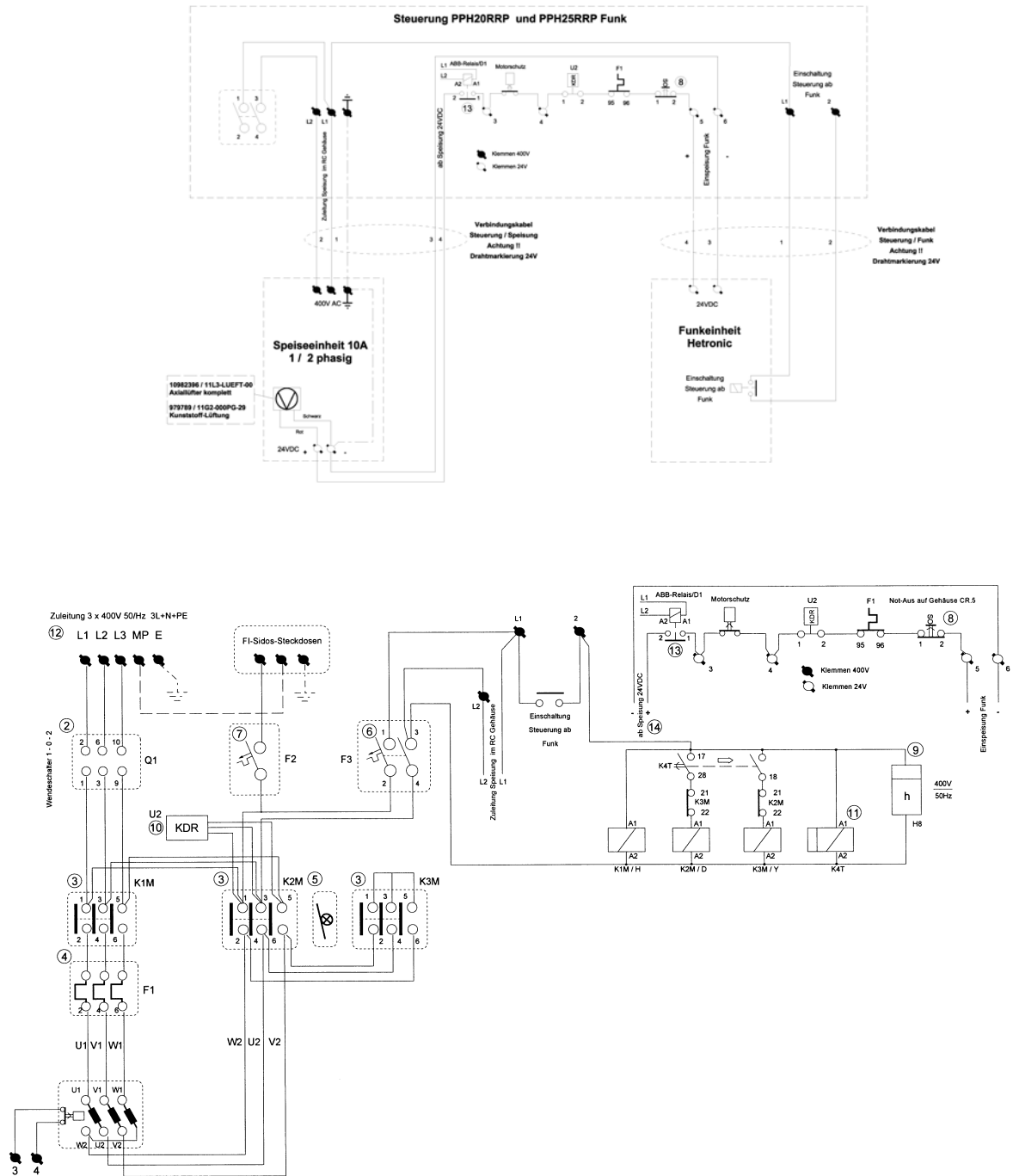


Fig. 3-3 Esquema eléctrico

- | | |
|--------------------------------------|------------------------------|
| 1 Caja eléctrica | 8 Paro de emergencia |
| 2 Inversor | 9a Cuentahoras |
| 3 Contactor | 9b Protección contra torsión |
| 4 Relé térmico | 10 Relé de campo giratorio |
| 5 Bloqueo | 11 Relé temporal |
| 6 Automatismo de protección de línea | 12 Conector CEE 63/5 |
| 7a Interruptor protector del aparato | 13 Relé |
| 7b Cubierta protectora | 14 Bloque de alimentación |

3.3 Radiotelemando

3.3.1 Estructura

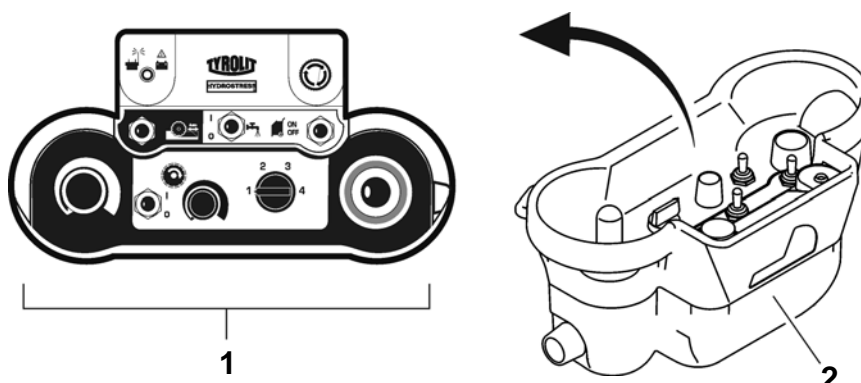


Fig. 3-4 Mando a distancia

- 1 Elementos de operación
- 2 Carcasa de plástico

3.3.1.1 Accesorios

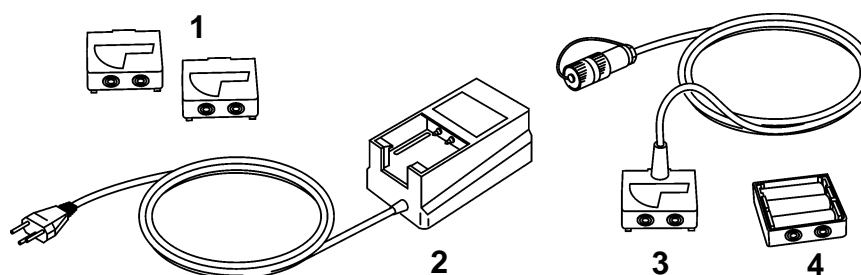


Fig. 3-5 Accesorios

- 1 2x acumulador intercambiable
- 2 Aparato de carga del acumulador
- 3 Unidad enchufable de cable
- 4 Unidad enchufable de batería



Advertencia

El aparato de carga del acumulador está destinado exclusivamente a la carga del acumulador intercambiable. La unidad enchufable de la batería y la del cable no deben insertarse.

3.3.2 Funcionamiento

El radiotelemando permite un modo de trabajo simple, fiable y móvil. El operador puede permanecer siempre allí donde tenga la supervisión completa del aparato en funcionamiento.

4 Elementos de operación y visualización

4.1 Elementos de operación

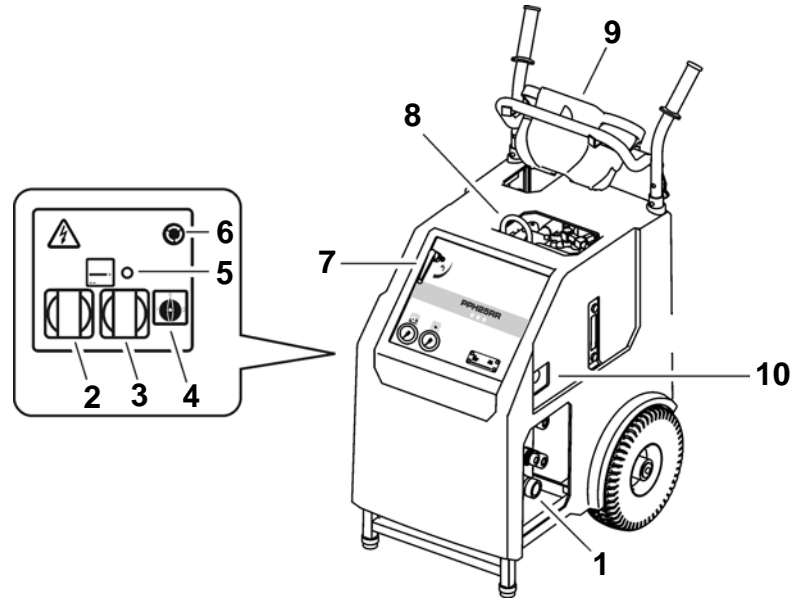


Fig. 4-1 Elementos de operación

- | | |
|--------------------------------------|--|
| 1 Acoplamiento de agua e hidráulicos | 6 Paro de emergencia |
| 2 Tomacorriente de seguridad | 7 Llave de agua |
| 3 Tomacorriente tipo Schuko | 8 Armella de suspensión |
| 4 Interruptor de sentido de giro | 9 Mando a distancia |
| 5 Interruptor protector del aparato | 10 Conexión de cable del mando a distancia |

4.1.1 Radiotelemando

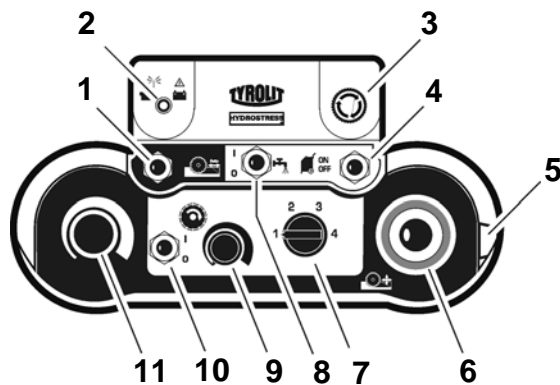


Fig. 4-2 Radiotelemando

- | | |
|--|--|
| 1 Interruptor de fijación | 7 Inter. selector de etapas de presión |
| 2 Lámpara de control (radio y batería) | 8 Agua conexión/desconexión |
| 3 Paro de emergencia | 9 Potenciómetro del motor principal |
| 4 Inter. principal del grupo de acciona. | 10 Con./descon. del motor principal |
| 5 Interruptor de inicio | 11 Potenciómetro del motor de avance |
| 6 Joystick de avance | |

4.2 Elementos eléctricos de operación

4.2.1 Tomacorrientes secundarios

El Grupo de accionamiento PPH25RR*** cuenta con 2 tomacorrientes secundarios 230V / 10 A con activación de un mensaje de error a 10 mA.

Los tomacorrientes secundarios sólo deben manejarse con conductor neutro.

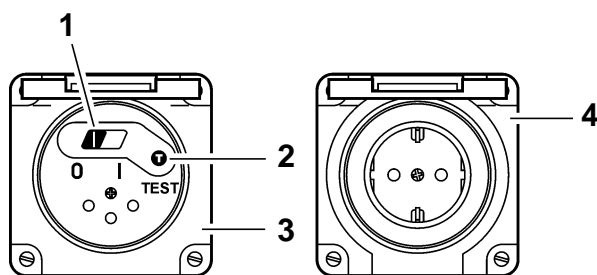


Fig. 4-3 Tomacorrientes secundarios

- | | |
|------------------------------------|------------------------------|
| 1 Interruptor conexión-desconexión | 3 Tomacorriente de seguridad |
| 2 Tecla de prueba | 4 Tomacorriente tipo Schuko |

4.2.1.1 Tomacorriente de seguridad

El tomacorriente de seguridad tiene una protección integrada de corriente de fallo y es el dispositivo activo para la protección de personas. El principio de funcionamiento del tomacorriente de seguridad es similar al de un interruptor de corriente de fallo.

Información

Los aparatos, en los cuales el tomacorriente de seguridad interrumpe el circuito eléctrico durante el servicio, tienen un defecto. Deben ser controlados y, si fuese necesario, reparados por un electricista.

Supervisión

Durante el servicio, se debe revisar mensualmente el tomacorriente de seguridad. La revisión puede ejecutarse como sigue, con el enchufe dentro o fuera del tomacorriente:

- El interruptor debe estar en la posición (I)
- Presione la tecla de prueba
 - el interruptor debe desconectar (Posición 0)
- Coloque el interruptor nuevamente en la posición (I)

4.2.1.2 Tomacorriente tipo Schuko

El tomacorriente tipo Schuko es conectado y protegido mediante el tomacorriente de seguridad.

4.2.2 Interruptor de sentido de giro

En caso de posición de fase incorrecta de la alimentación de corriente en el lugar de la obra, se pueden invertir las fases.

4.2.3 Interruptor protector del aparato

El interruptor protector del aparato protege los tomacorrientes secundarios y, de este modo, los equipos conectados en los tomacorrientes.

El interruptor del aparato interrumpe el circuito eléctrico en caso de sobrecorriente (más de 13A). El circuito eléctrico se cierra de nuevo al presionar el interruptor del aparato.

4.2.4 Conexión de cable del mando a distancia

Con la unidad enchufable de cable puede conectarse el radiotelemando a la alimentación de corriente del Grupo de accionamiento PPH25RR***.

4.2.5 Paro de emergencia

La pulsación de la tecla de paro de emergencia desconecta el sistema e impide que vuelva a ser conectado accidentalmente.

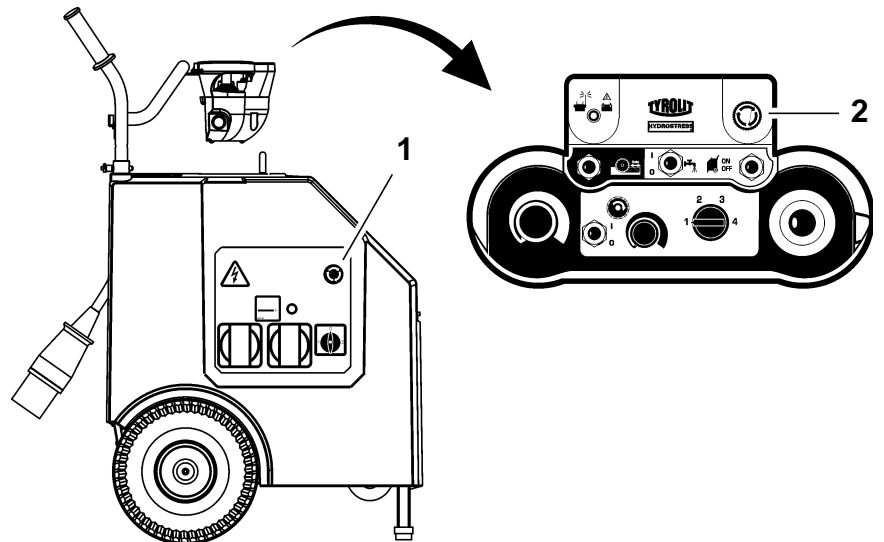


Fig. 4-4 Paro de emergencia

- 1 Paro de emergencia en el Grupo de accionamiento PPH25RR***
- 2 Paro de emergencia en el radiotelemando

4.3 Elementos de visualización

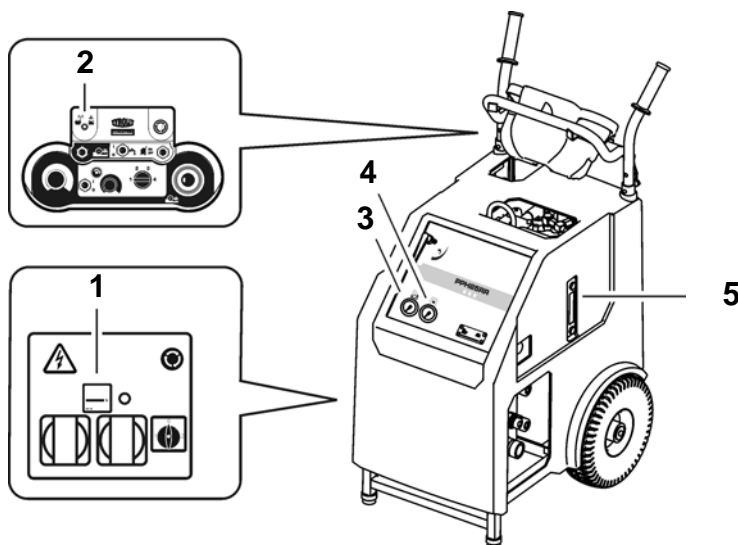


Fig. 4-5 Elementos de visualización

- | | |
|--|---------------------------------|
| 1 Cuentahoras | 4 Manómetro del motor principal |
| 2 Lámpara de control (radio y batería) | 5 Indicación de nivel de aceite |
| 3 Manómetro de motores de avance | |

4.3.1 Cuentahoras

El cuentahoras permite el cumplimiento preciso de los intervalos de servicio.

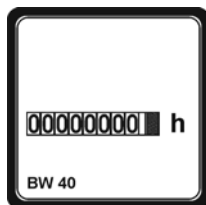


Fig. 4-6 Cuentahoras

4.3.2 Lámpara de control (radio y batería)



Fig. 4-7 Lámpara de control LED

La lámpara de control LED en el radiotelemando indica la disposición de servicio mediante una luz verde parpadeante. Cuando la tensión del acumulador baja, cambia el color de verde a rojo.

4.3.3 Manómetro

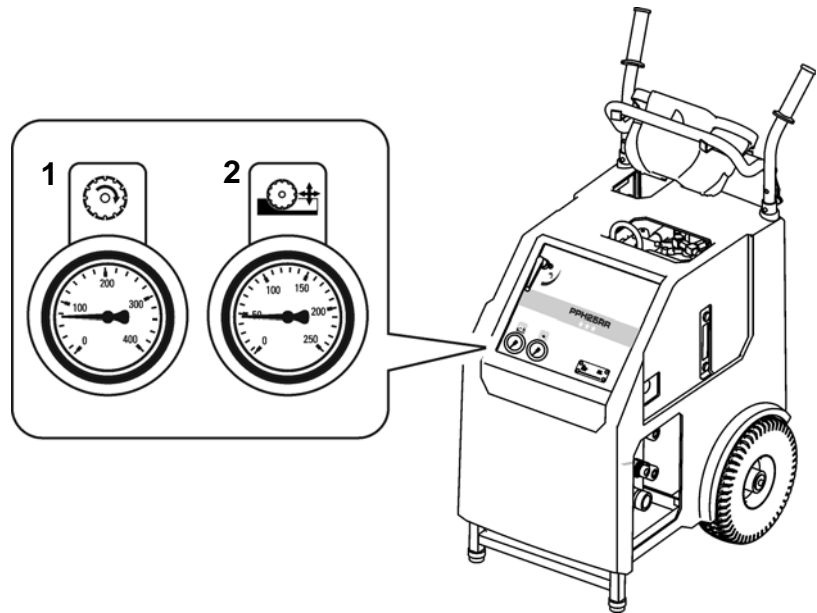


Fig. 4-8 Manómetro

- 1 Manómetro para motor principal (0 bar hasta 400 bar)
- 2 Manómetro para motores de avance (0 bar hasta 250 bar)

4.3.4 Indicación de nivel de aceite

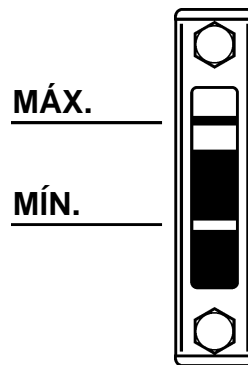


Fig. 4-9 Indicación de nivel de aceite

Información



La cantidad de aceite entre ACEITE-MIN y ACEITE-MÁX es de 1,5 litros.

No deben mezclarse distintos aceites hidráulicos, ya que la mezcla envejece con demasiada rapidez.

Recomendación de aceite hidráulico: HLP / ISO VG 46

5 Operación

5.1 Cualificación del personal

El Grupo de accionamiento PPH25RR*** sólo debe operarse por parte de personal autorizado. Se considera autorizada sólo a la persona que cumpla con los siguientes requisitos:

- Dispone de formación como técnico especialista en tronzado de hormigón o cuenta con experiencia profesional.
- Ha recibido por parte del técnico de servicio una introducción (formación básica) en la operación del Grupo de accionamiento PPH25RR***.
- Ha leído y comprendido el capítulo 2 «Prescripciones de seguridad».

5.2 Requisitos del sistema

Advertencia



¡Peligro si se pone en marcha el Grupo de accionamiento PPH25RR* con tensiones de red distintas!**

Las especificaciones de la tarjeta de identificación deben coincidir con los valores de red (tensión y frecuencia).

Por la conexión a otras tensiones puede dañarse el equipo. Además, eso conlleva peligros de incendios y lesiones.

5.2.1 Equipos conectables

Todos los equipos hidráulicos que están diseñados para la presión estática y la potencia unitaria del Grupo de accionamiento PPH25RR***. (Ver el «Capítulo 1» (1.8, 1-5).

Información



El Grupo de accionamiento PPH25RR*** forma parte de una serie de productos de accionamiento de la compañía TYROLIT Hydrostress AG. A fin de que usted pueda completar su Grupo de accionamiento PPH25RR*** con los equipos adecuados para obtener un óptimo sistema hidráulico para corte con sierra o perforación, coordine los detalles con TYROLIT Hydrostress AG.

5.3 Preparación del trabajo

5.3.1 Control visual

Antes de realizar cualquier trabajo, efectúe los siguientes controles visuales:

- ¿Está equipada la alimentación de corriente con conexión a tierra, conductor neutro y un interruptor protector de corriente de fallo FI?
- ¿Está protegida la red para 45A?
- ¿Es la sección de cable: 5x6mm² (a partir de 25m - 50 m: 5x10mm²)?
- ¿Se encuentra el agua correctamente conectada al Grupo de accionamiento PPH25RR***?



Información

Asegúrese de que no se interrumpa la alimentación de agua durante el trabajo.

- ¿Hay suficiente aceite en el Grupo de accionamiento PPH25RR***?
- ¿Están dañados los cables y enchufes?
- ¿Están desbloqueados los paros de emergencia?

5.3.2 Conexión del Grupo de accionamiento PPH25RR***

5.3.2.1 Conexión de los tubos flexibles



Advertencia

Peligro por movimientos y salida de aceite descontrolados.

¡No acoplar ni desacoplar nunca los tubos flexibles cuando el grupo de accionamiento esté en funcionamiento!

En caso de que no se cumpla con esta prescripción pueden producirse lesiones o cortes en los miembros corporales, así como también daños materiales.

5.3.2.2 Conexiones de tubo flexible

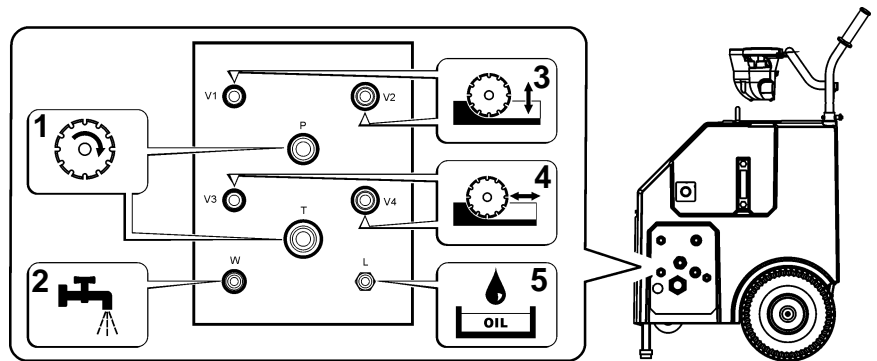


Fig. 5-1 Conexiones de tubo flexible

- 1 Acoplamiento del motor principal
- 2 Acometida de agua
- 3 Acoplamiento del motor de avance 1
- 4 Acoplamiento del motor de avance 2
- 5 Conexión de aceite de fuga (motor hidráulico tamaño 3)

Proceda como sigue:

- Control visual
 - Compruebe:
 - Pérdida de aceite en tubos flexibles y acoplamientos
 - Daños y suciedad en acoplamientos
 - Daños en tubos flexibles
- Empujar el acoplamiento de tubo flexible sobre su contrapieza hasta que enclave audiblemente
- Girar el anillo de seguridad del acoplamiento

Información

Si es difícil o imposible desacoplar los tubos flexibles, eso significa que están bajo presión. Utilizar un descargador de presión para que los tubos flexibles queden exentos de presión.

Eliminar la presión en el Grupo de accionamiento PPH25RR***, véase el «Capítulo 5» 5.3.2.3, 5-3.

¡No acoplar nunca los tubos flexibles aplicando fuerza!

5.3.2.3 Eliminar la presión en el Grupo de accionamiento PPH25RR***

Proceda como sigue:

- Girar el interruptor de sentido de giro en el Grupo de accionamiento PPH25RR*** a la posición 1 (2).
- Conecte el radiotelemando mediante el interruptor de arranque.
- Pulse una vez el interruptor principal en el radiotelemando.
- Presione el joystick de avance brevemente en cualquier dirección.

5.3.3 Preparación del radiotelemando



Información

El emisor y el receptor son un par adaptado entre sí. No se pueden utilizar con otros equipos.

5.3.3.1 Fuentes de energía

El radiotelemando puede funcionar mediante acumulador, batería o cable.

Servicio por acumulador:

El acumulador intercambiable se coloca en el fondo de la carcasa. La duración de servicio con un acumulador cargado es de aprox. 12 horas. La distancia de recepción es de 25 m.

Servicio por cable:

La unidad enchufable de cable incluida en el volumen de suministro permite la conexión del mando a distancia en el Grupo de accionamiento PPH25RR***. La longitud de cable es de 10 m. el servicio por cable permite el trabajo en espacios en los que no está permitido el servicio de radio (p. ej. hospitales).

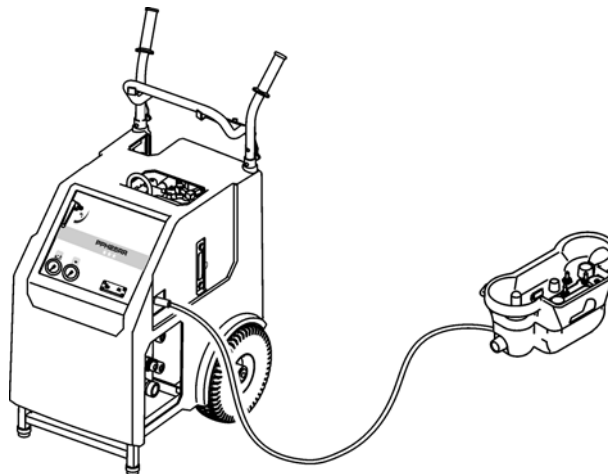


Fig. 5-2 Servicio por cable



Información

Durante el trabajo con conexión de cable, todas las señales de control se transmiten a través del cable de corriente.

Servicio por batería:

La unidad enchufable de pila incluida en el volumen de suministro permite el servicio con tres pilas de 1.5 V AA. La distancia de recepción es de 25 m.

5.3.4 Paro de emergencia

En situaciones peligrosas se debe accionar de inmediato la tecla de paro de emergencia.

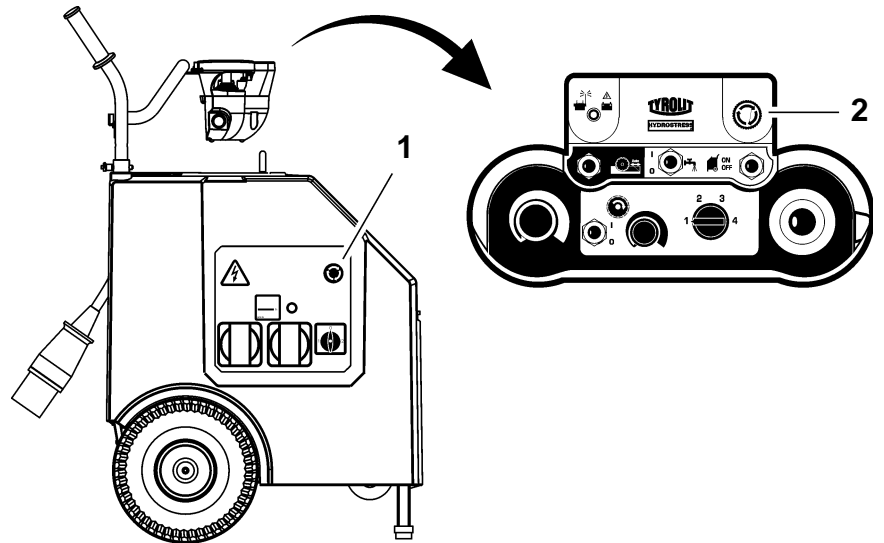


Fig. 5-3 Paro de emergencia

- 1 Paro de emergencia en el Grupo de accionamiento PPH25RR***
- 2 Paro de emergencia en el radiotelemando

Desactivar el paro de emergencia



Información

Si el paro de emergencia en el radiotelemando está activado, parpadea la lámpara de control LED rápidamente.

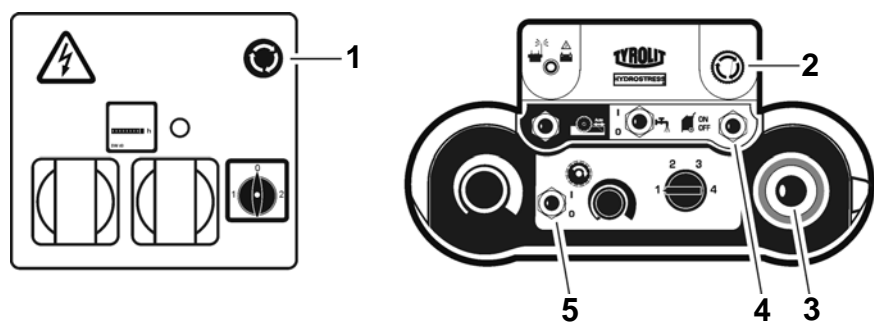


Fig. 5-4 Desactivar el paro de emergencia

Proceda como sigue:

- Los siguientes elementos de operación deben colocarse en la posición 0:
 - Joystick de avance (3)
 - Conexión-desconexión del motor principal (5)
- Girar el cabezal de paro de emergencia (1 / 2) en el sentido de las agujas del reloj.
- Presionar el interruptor principal (4) en la posición ON.

5.4 Trabajos

5.4.1 Arranque del Grupo de accionamiento PPH25RR***



Información

El Grupo de accionamiento PPH25RR*** sólo debe encenderse en posición horizontal y firmemente estacionado sobre sus bases. En caso de suelos inclinados, asegure el grupo de accionamiento para que no se ruede.

Proceda como sigue:

- Compruebe si las teclas de paro de emergencia en el radiotelemando y en el Grupo de accionamiento PPH25RR*** están desactivadas.
- Coloque los siguientes elementos de operación en el mando a distancia en la posición 0.

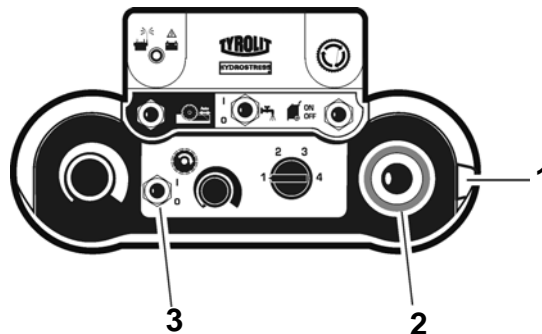


Fig. 5-5 Posición 0

- 1 Interruptor de inicio
- 2 Joystick de avance
- 3 Conexión-Desconexión del motor principal

- Gire el interruptor de sentido de giro del Grupo de accionamiento PPH25RR*** a la posición 1.
- Conecte el radiotelemando mediante el interruptor de arranque:
 - la lámpara de control se ilumina primeramente en rojo
 - al mismo tiempo se emite un tono de señal
 - la lámpara de control se ilumina en verde
 - se emite el segundo tono de señal
 - la lámpara de control parpadea en verde
- Pulse el interruptor principal en el radiotelemando dos veces en la posición ON.
 - El electromotor arranca



Información

Si el electromotor no arrancara, debe girarse el interruptor de sentido de giro en el Grupo de accionamiento PPH25RR*** a la posición 2.



Información

Si el Grupo de accionamiento PPH25RR*** se desconecta, después de que haya arrancado el motor eléctrico una vez, debe presionarse de nuevo sólo una vez el interruptor principal en el mando a distancia para un nuevo arranque.



- Pulse la tecla Agua conexión/desconexión en el mando a distancia en I
- Abra la llave del agua en el Grupo de accionamiento PPH25RR***
 - sale agua de la herramienta de corte
- El Grupo de accionamiento PPH25RR*** está preparado para funcionar

5.4.2 Arranque suave

El Grupo de accionamiento PPH25RR*** ofrece la posibilidad de un arranque suave.

El arranque suave resulta útil principalmente en las cortadoras de hilo de diamante.

Proceda como se indica a continuación:

- Arranque el Grupo de accionamiento PPH25RR***, véase el «Capítulo 5» 5.4.1,  5-6
- Gire el potenciómetro del motor principal hasta la posición 0
- Seleccione la etapa de presión deseada, véase el «Capítulo 5» 5.4.3,  5-8
- Gire lentamente el potenciómetro del motor principal hasta la potencia de 100%

5.4.3 Elección de la etapa de presión

Después de haber arrancado correctamente el Grupo de accionamiento PPH25RR***, puede elegir la etapa de presión.

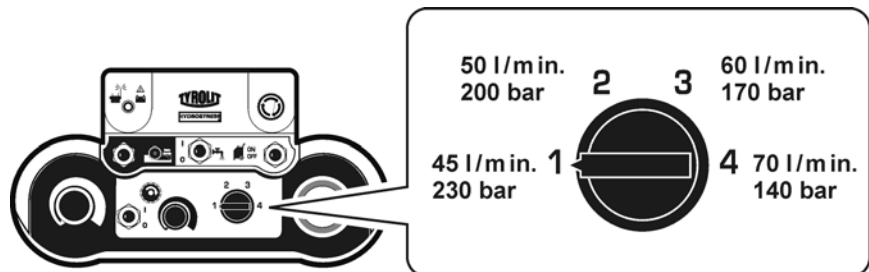


Fig. 5-6 Elección de la etapa de presión

Proceda como se indica a continuación:

- Ajustar el interruptor selector de etapas de presión a la etapa deseada y girar el potenciómetro del motor principal de 0 a 100%.



Información

Las etapas de presión pueden cambiarse y seleccionarse libremente durante el proceso de trabajo. En caso de cambio de las etapas de presión, no deben estar bajo carga las herramientas de corte. Para las velocidades óptimas de la herramienta han de tenerse en cuenta las indicaciones de los equipos conectados.

5.4.4 Control de potencia

La potencia del motor principal y la potencia de los motores de avance se regulan mediante el potenciómetro.

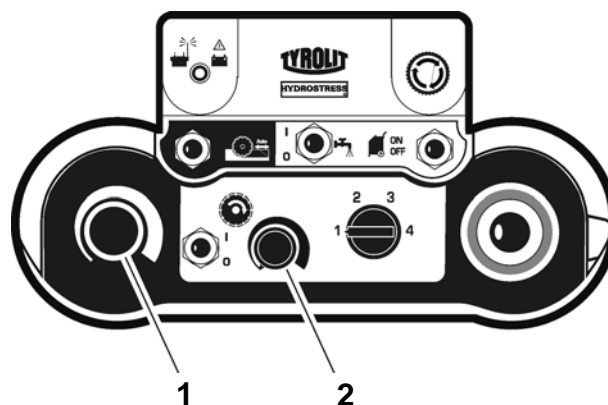


Fig. 5-7 Potenciómetro

- 1 Potenciómetro del motor de avance
- 2 Potenciómetro del motor principal

5.4.5 Movimientos de avance

Los motores de avance para el movimiento de traslación y el giro pueden accionarse individualmente mediante el joystick de avance.

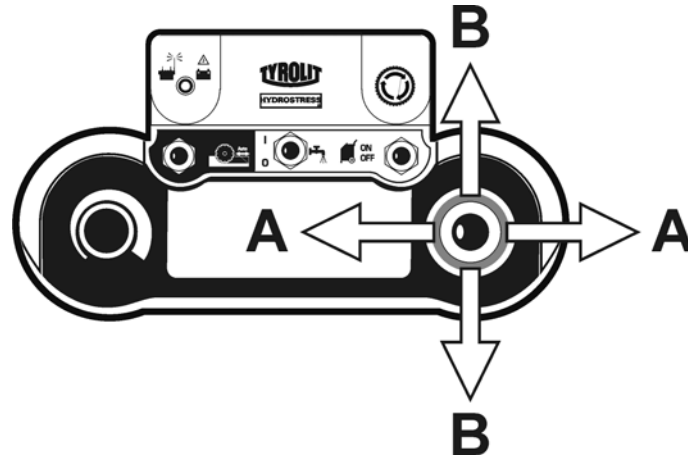


Fig. 5-8 Avance

- A Avance traslación
- B Avance giro

5.4.6 Retención del avance

El avance puede retenerse para que no sea necesario mantener el joystick en posición durante el desplazamiento de traslación y avance.

Proceda como se indica a continuación:

- Presione el joystick en el sentido de desplazamiento deseado y pulse simultáneamente el interruptor de fijación.
- El avance se retiene cuando se suelta el joystick y el interruptor de fijación.



Información

Para soltar la retención de avance, mueva el joystick brevemente en cualquier dirección.

5.4.7 Parada del Grupo de accionamiento PPH25RR***

Proceda como se indica a continuación:

- Desconectar el electromotor (interruptor principal del radiotelemando)
- Desconectar el agua de refrigeración (tecla Agua conexión/desconexión del radiotelemando)
- Cerrar la llave de agua en el Grupo de accionamiento PPH25RR***
- Girar el interruptor de arranque en el radiotelemando a la posición 0
- Girar el interruptor de sentido de giro en el Grupo de accionamiento PPH25RR*** a la posición 0



Información

Pare el Grupo de accionamiento PPH25RR*** sólo en caso de emergencia a través de la función de paro de emergencia.

5.5 Después del trabajo

Proceda como sigue:

- Extraer el enchufe de red (Grupo de accionamiento PPH25RR***)
- Desacoplar la alimentación de agua en el Grupo de accionamiento PPH25RR***
- Abrir la llave del agua en el Grupo de accionamiento PPH25RR***
- Soplar el agua de todas las tuberías (bomba de soplado)
- Desacoplar los tubos flexibles hidráulicos
- Limpie el Grupo de accionamiento PPH25RR*** con agua



Información

Para evitar daños por congelación cuando hay peligro de heladas, al finalizar el trabajo o antes de realizar pausas de trabajo prolongadas se debe vaciar y soplar todo el sistema hidráulico.

6 Mantenimiento

6.1 Tabla de mantenimiento y conservación

		Antes de cada puesta en servicio	después de la finalización del trabajo	semanalmente	anualmente	en caso de averías	en caso de daños
Sistema hidráulico	Control de tubos flexibles hidráulicos (estado de hermeticidad/limpieza)	X	X			X	X
	Control de acoplamientos (estado de hermeticidad/limpieza)	X	X			X	X
	Controlar el nivel de aceite, véase el «Capítulo 4» 4.3.4, 4-5	X	X			X	
	Cambiar el aceite hidráulico, véase el «Capítulo 6» 6.1.2, 6-2					X	
Régimen hidráulico	Línea de agua (estado de hermeticidad/limpieza)	X	X			X	X
	Sople el agua en caso de peligro de congelamiento, véase el «Capítulo 6» 6.1.1, 6-2		X				
Parte mecánica	Reapretar tornillos y tuercas accesibles			X		X	
Mantenimiento amplio Primer mantenimiento después de 100 horas de servicio Los demás después de 200 horas de servicio	Realización en TYROLIT Hydrostress AG o una representación autorizada						

6.1.1 Soplado del agua



Información	
Para evitar daños por gelificación, el agua de refrigeración debería soplarse del sistema en caso de peligro de heladas o prolongadas pausas de trabajo. Utilice la bomba de soplado TYROLIT N.º 10982667.	

6.1.2 Cambio de aceite

6.1.2.1 Calidad del aceite

TYROLIT Hydrostress AG recomienda:

Aceite hidráulico: HLP / ISO VG 46

También pueden utilizarse otros aceites hidráulicos con las siguientes especificaciones:

Punto de fluidez:	-42° C
Índice de viscosidad:	170
Clase de viscosidad:	HLP VG 46 ó ISO 3498 HV 46
Protección contra el desgaste según DIN 51524, parte 3 (HV46)	



Información	
No deben mezclarse distintos aceites hidráulicos, ya que la mezcla envejece con demasiada rapidez.	

6.1.2.2 Cambio de aceite hidráulico

Para cambiar el aceite hidráulico necesita:

- Un recipiente recolector para el aceite hidráulico viejo, capacidad aprox. 15 litros
- Llave de boca, ancho 18 mm, para el tornillo de purga de aceite
- Aprox. 10 litros de aceite hidráulico

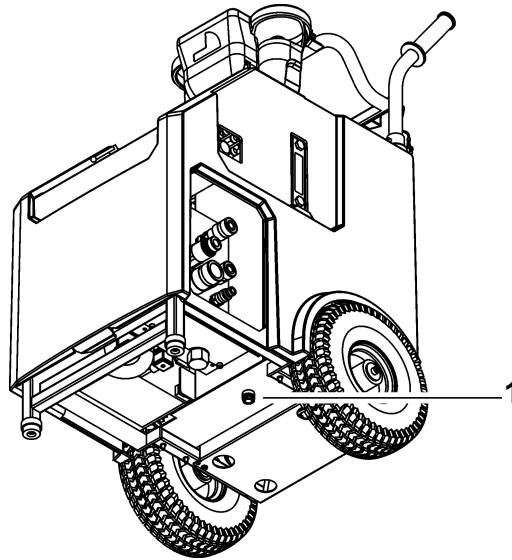


Fig. 6-1 Cambio de aceite hidráulico

1 Tornillo de purga de aceite

Proceda como se indica a continuación:

- Colocar el recipiente recolector debajo del tornillo de purga de aceite (1)
- Abrir la tapa del tanque
- Retirar el tornillo de purga de aceite (1)
- Purgar el aceite hidráulico completamente
- Enroscar el tornillo de purga de aceite (1)
- Rellenar con aceite hidráulico nuevo
- Purgar el aire del sistema
- Cerrar la tapa del tanque
- Eliminar el aceite hidráulico viejo conforme a las prescripciones locales

Purgar el aire del sistema



Información

Siempre que se haya vaciado completamente y vuelto a llenar el tanque, se debe purgar el aire del sistema.



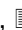
Proceda como se indica a continuación

- Abrir la tapa del tanque
- Añadir aceite hasta la marca de máximo
- Después, no colocar la tapa del tanque
- Cortocircuitar el circuito principal con tubo flexible
- Arrancar el Grupo de accionamiento PPH25RR***, véase el «Capítulo 5» 5.4.1, 5-6
- Seleccione la etapa de presión 4, véase el «Capítulo 5» 5.4.3, 5-8
- Poner en marcha el Grupo de accionamiento PPH25RR*** durante un máx. de 5 segundos
- Desconecte el Grupo de accionamiento PPH25RR***, véase el «Capítulo 5» 5.4.7, 5-10
- Espere 1 minuto
- Repita tres veces el procedimiento de arrancar/apagar
- Controle el nivel del aceite y agregue aceite hidráulico si fuera necesario
- Colocar la tapa del tanque
- El sistema está ahora purgado

7 Reparación

7.1 Eliminación de averías

La tabla siguiente ha de ayudarle a delimitar la fuente de error y a eliminarla.

Avería	Posible causa	Eliminación
El Grupo de accionamiento PPH25RR*** no se pone en marcha, aunque el cable de red está conectado.	Interruptor de sentido de giro en posición incorrecta	Véase el «Capítulo 5» 5.4.1,  5-6
	El paro de emergencia está activado	Desbloquear el paro de emergencia, véase el «Capítulo 5» 5.3.4,  5-5
	No hay tensión en el grupo de accionamiento porque:	
	Fusible automático en el control E se ha desconectado	Reponer el fusible automático
	Cable de red defectuoso	Cambiar el cable de red
	No existe tensión en la alimentación de corriente (obra)	Revisar la alimentación de corriente
	Fases de la alimentación de corriente conectadas erróneamente	Revisar la alimentación de corriente
	Falta fase	Revisar la alimentación de corriente
	Mando a distancia no conectado o elementos de mando en posición incorrecta	Véase el «Capítulo 5» 5.4.1,  5-6
sin radiocomunicación	Probar con unidad enchufable de cable	
El grupo de accionamiento arranca y se vuelve a apagar	El fusible de alimentación de corriente del lugar de la obra se activa	- Protección por fusible muy débil - Cambiar la alimentación de corriente
	Tensión errónea	Las especificaciones de la tarjeta de identificación deben coincidir con los valores de red (tensión y frecuencia)
No hay potencia, aunque el electro-motor está en marcha y las válvulas están abiertas	El motor tiene un sentido de giro incorrecto	Modificar el sentido de giro mediante el interruptor de sentido de giro. En módulos con supervisión. Avisar al servicio de atención al cliente TYROLIT Hydrostress AG
	Bomba defectuosa	Sustituir la bomba en el TYROLIT Hydrostress AG o una representación autorizada
	Correa dentada defectuosa	Sustituir la correa dentada en el TYROLIT Hydrostress AG o una representación autorizada

Avería	Posible causa	Eliminación
El aceite hidráulico está turbio y claro y el tanque se desborda	Refrigerador de aceite defectuoso	Avisar al servicio de atención al cliente TYROLIT Hydrostress AG Atención: no dejar que siga funcionando el grupo, de otro modo podrían dañarse los elementos hidráulicos
Acoplamiento con fugas	- Junta defectuosa - Acoplamiento defectuoso	- Cambiar junta - Cambiar acoplamiento
El grupo de accionamiento se apaga repentinamente	Alimentación de corriente interrumpida, ya que el electromotor o el termorelé se han calentado demasiado. Motivos: - subtensión en la alimentación de corriente - sobretensión en la alimentación de corriente - sección de cable demasiado pequeña de la línea de alimentación - alimentación de agua no en orden	Revisar la alimentación de corriente véase el «Capítulo 1» 1.9.1, 1-6 Revisar la alimentación de corriente véase el «Capítulo 1» 1.9.1, 1-6 Utilizar un cable de red con la sección correcta, véase el «Capítulo 5» 5.3.1, 5-2 Comprobar el circuito hidráulico, véase el «Capítulo 1» 1.10, 1-7
	Unión por enchufe defectuosa	Comprobar unión por enchufe
	sin radiocomunicación	- sustituir el acumulador - trabajar con unidad enchufable de cable
El potenciómetro del motor principal no funciona	Potenciómetro defectuoso	Tenga en cuenta: véase el «Capítulo 5» 5.4.2, 5-7 Avisar al servicio de atención al cliente TYROLIT Hydrostress AG
	Válvula proporcional defectuosa	Avisar al servicio de atención al cliente TYROLIT Hydrostress AG
	Bomba defectuosa	Avisar al servicio de atención al cliente TYROLIT Hydrostress AG
Circuito de avance; no hay generación de presión	Potenciómetro defectuoso	Avisar al servicio de atención al cliente TYROLIT Hydrostress AG
	Válvula proporcional defectuosa	Avisar al servicio de atención al cliente TYROLIT Hydrostress AG
	Bomba defectuosa	Avisar al servicio de atención al cliente TYROLIT Hydrostress AG

Avería	Posible causa	Eliminación
Ninguna salida de agua	Tubería de agua atascada	Limpiar la tubería de agua
	Llave de agua cerrada en la alimentación	Abrir la llave del agua
	Presión hidráulica insuficiente	Comprobar el circuito hidráulico, véase el «Capítulo 1» 1.10, 1-7
	Válvula de agua defectuosa	Avisar al servicio de atención al cliente TYROLIT Hydrostress AG
	Filtro de agua obstruido	Limpiar el filtro o notificar a nuestro servicio al cliente TYROLIT Hydrostress AG

En caso de que no pueda eliminar la avería, llame por teléfono a nuestro punto de servicio técnico (ver la dirección del fabricante en el dorso de la portada).

Para garantizar una eliminación de averías rápida y profesional, es importante que antes de efectuar la llamada realice los siguientes preparativos:

- Trate de describir la avería de la forma más exacta posible
- Anote el tipo e índice de su aparato (tarjeta de identificación)
- Tenga a mano las instrucciones de servicio

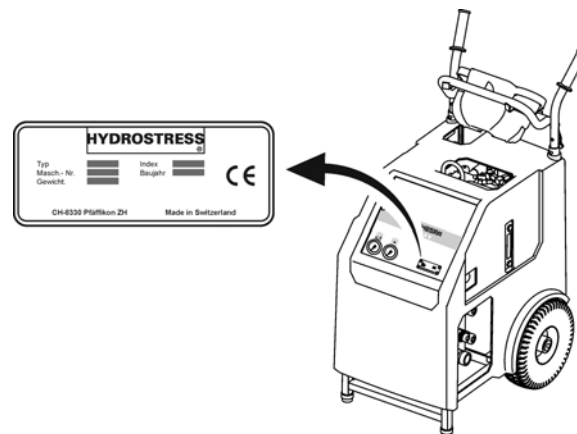


Fig. 7-1 Tarjeta de identificación

7.2 Almacenaje

El Grupo de accionamiento PPH25RR*** consta, parcialmente, de materiales que pueden sufrir corrosión. Si deja de utilizarse por tiempo prolongado, proceda del modo siguiente:

- Elimine el agua de las tuberías mediante soplado
- Aceitar el equipo levemente
- Almacenarlo en un lugar seco

8 Transporte

8.1 Transporte

El Grupo de accionamiento PPH25RR*** es un aparato técnico de gran calidad. Protéjalo contra daños de transporte:

- No colocar o apoyar piezas en o sobre el Grupo de accionamiento PPH25RR***
- Proteger el Grupo de accionamiento PPH25RR*** contra golpes
- Asegure el Grupo de accionamiento PPH25RR*** durante el transporte para que no se ruede

8.2 Prescripciones de seguridad

Es indispensable atenerse a las siguientes prescripciones de seguridad, sobre todo al transporte del Grupo de accionamiento PPH25RR***.

Peligro

Peligro debido a transporte por grúa incorrecto.

El transporte por grúa sólo debe realizarse utilizando las armellas previstas para ello.

Realizar el transporte por grúa sólo con grúas para construcciones y grúas móviles.

En caso de que no se cumpla con esta prescripción pueden producirse graves lesiones en miembros corporales que pueden causar la muerte, como también daños materiales.



Advertencia

Peligro por levantamiento de cargas pesadas.

Los equipos que pesen más de 30 kg no deben ser levantados sin útiles auxiliares idóneos.

Utilice los asideros previstos para el transporte. Mantenga los asideros siempre limpios y libres de grasa.

En caso de no observancia de esta prescripción pueden producirse lesiones en miembros corporales, así como daños materiales.



8.3 Armella para grúa y asidero de transporte

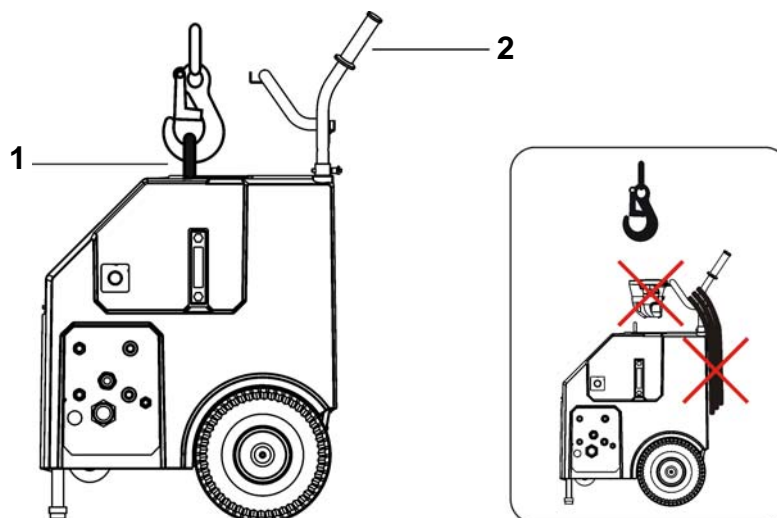


Fig. 8-1 Armella para grúa y asideros de transporte

- 1 Armella para grúa
- 2 Asideros de transporte con estribo de tubo flexible

Peligro



Peligro por piezas pesadas que caen.

Durante el transporte por grúa, el Grupo de accionamiento PPH25RR* debe transportarse solo, sin radiotelemando ni tubos flexibles.**

En caso de que no se cumpla con esta prescripción pueden producirse graves lesiones en miembros corporales que pueden causar la muerte, como también daños materiales.

9 Eliminación

9.1 Varios

El explotador puede reutilizar o eliminar por su cuenta el Grupo de accionamiento PPH25RR*** observando las disposiciones legales. Para desensamblar el aparato de forma adecuada y separar los materiales de modo conveniente se requieren conocimientos en el campo de trabajos mecánicos y en la diferenciación de sustancias residuales.

Lea en primer lugar el Capítulo 2 «Prescripciones de seguridad», 2-1 de estas instrucciones de servicio. Observe además todos los avisos de peligro que se mencionan aquí y cumpla con todas las indicaciones para el comportamiento correcto a fin de evitar daños personales y materiales.

9.1.1 Prescripciones de seguridad

Es indispensable atenerse a las siguientes prescripciones de seguridad, sobre todo con relación a la operación del Grupo de accionamiento PPH25RR***.



Peligro

Peligro por piezas pesadas que caen.

Para la ejecución de los trabajos descritos en este capítulo es obligatorio llevar puesto el siguiente equipo de protección personal: gafas protectoras, guantes protectores y zapatos protectores.

Es obligatorio atenerse a las instrucciones y secuencias de trabajo descritas en este manual de seguridad.

En caso de que no se cumpla con esta prescripción pueden producirse graves lesiones en miembros corporales que pueden causar la muerte, como también daños materiales.

9.1.2 Cualificación del personal

Las personas que realicen los trabajos descritos en este capítulo han de cumplir los siguientes requisitos:

- Haber leído y comprendido las prescripciones de seguridad «Capítulo 2»
- Tener una formación profesional especializada (mecánica/electrotécnica) y estar en condiciones de diferenciar entre distintos grupos de materiales.

9.2 Prescripciones para la eliminación

En la eliminación de la Grupo de accionamiento PPH25RR*** deben observarse las leyes y directivas nacionales y regionales.

9.3 Eliminación de la Grupo de accionamiento PPH25RR***

Para una eliminación reglamentaria deben desensamblarse los grupos constructivos del Grupo de accionamiento PPH25RR***. Esto es efectuado por personal del cliente.

Las partes desensambladas de los aparatos se clasifican según materiales y se separan y conducen a los lugares de recolección respectivos. Tenga especialmente en cuenta la eliminación correcta de las siguientes piezas.

El Grupo de accionamiento PPH25RR* está compuesto de los siguientes materiales:**

Fundición de aluminio	Productos laminados de aluminio
Bronce	Acero
Goma	Goma/ Tejido de nylon
Grasa sintética	Aceite hidráulico
Plástico	