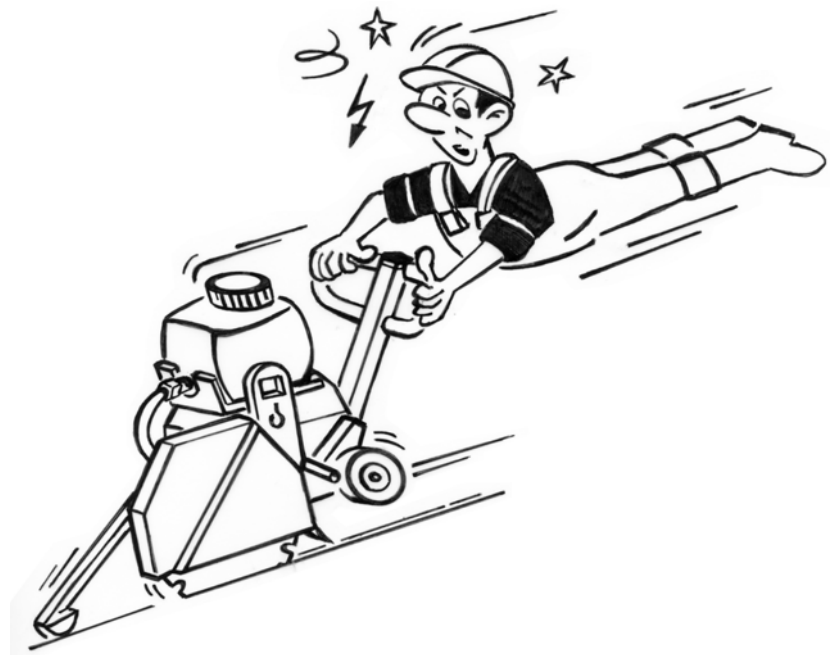


Manuel de sécurité ***Description du système***

Scie de sol

Edition : 2.12.08



Adresse du constructeur :

**TYROLIT Hydrostress AG
Witzbergstrasse 18
CH-8330 Pfäffikon
Suisse
Tél. ++41 44 / 952 18 18
Fax ++41 44 / 952 18 00**

La société TYROLIT Hydrostress AG se réserve le droit de modifier sans préavis les présentes informations techniques.

Copyright © 2008 TYROLIT Hydrostress AG, CH-8330 Pfäffikon ZH

Tous droits réservés, en particulier les droits de reproduction et de traduction.

La copie même partielle de ce manuel de sécurité est interdite. La reproduction de parties de ce document sous quelle forme que ce soit, leur exploitation, reproduction ou diffusion par des systèmes électroniques sont interdites sans autorisation écrite préalable de TYROLIT Hydrostress AG.

Sommaire

	Page
0 Introduction	1
0.1 Structure des documents - - - - -	1
0.2 Termes employés - - - - -	1
0.3 Pictogrammes - - - - -	2
1 Caractéristiques techniques	1
1.1 Température ambiante conseillée - - - - -	1
1.2 Raccord d'eau - - - - -	1
1.3 Vitesse de coupe - - - - -	1
1.4 Spécifications des lubrifiants - - - - -	1
1.5 Poids - - - - -	2
1.6 Plaques signalétiques- - - - -	2
2 Consignes de sécurité	1
2.1 Généralités - - - - -	1
2.2 Indications et symboles - - - - -	2
2.3 Fondements de la sécurité - - - - -	6
2.4 Règles de sécurité générales - - - - -	8
2.5 Responsabilité - - - - -	11
3 Présentation et fonctions	1
3.1 Description du fonctionnement - - - - -	1
4 Montage et démontage	1
4.1 Généralités - - - - -	1
4.2 Montage de la lame de scie - - - - -	1
5 Mise en service/utilisation	1
5.1 Mise en service - - - - -	1
5.2 Généralités - - - - -	1
5.3 Eléments de commande ayant trait à la sécurité - - - - -	6
5.4 Commande - - - - -	8
5.5 Démontage des blocs de construction - - - - -	18
5.6 Sécurisation des découpes de sol ou de plafond- - - - -	19
5.7 Dépannage - - - - -	20
6 Entretien	1
6.1 Généralités - - - - -	1
6.2 Tableau des intervalles d'entretien- - - - -	3
6.3 Inspection - - - - -	4
6.4 Maintenance - - - - -	4
6.5 Remise en état - - - - -	4
7 Elimination	1
7.1 Généralités - - - - -	1
7.2 Consignes de sécurité - - - - -	1
7.3 Qualification du personnel- - - - -	1
7.4 Consignes concernant l'élimination - - - - -	1
7.5 Elimination des parties de l'installation - - - - -	2
7.6 Déclaration obligatoire - - - - -	2

0 Introduction

0.1 Structure des documents

Le manuel de sécurité contient la description pour un maniement sûr de scies de sol. Les prescriptions de sécurité propres aux machines et consignées dans les modes d'emploi correspondants doivent également être respectées à la lettre.

0.2 Termes employés



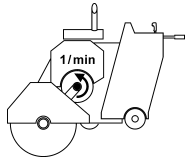
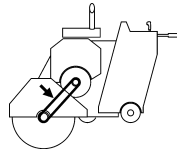
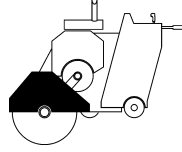
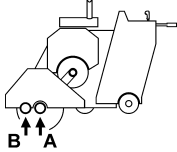

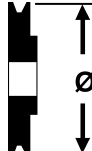
0.2.1 Termes ayant trait à la scie de sol













Terme	Définition
Moteurs	Il convient de distinguer le moteur d'entraînement (outil) du moteur d'avance (déplacement). Les moteurs utilisés peuvent être électriques, hydrostatiques ou thermiques (diesel, essence).
Outil de coupe	L'outil de coupe est la lame de scie diamantée.
Protection de lame	La protection de lame est un dispositif de sécurité qui empêche le contact accidentel avec l'outil, recueille les fragments qui s'échappent de l'outil et protège également des projections.
Coupe de guidage	La coupe de guidage sert au guidage de la lame de scie diamantée et doit toujours être réalisée à titre de précaution.
Pré-coupe	Les coupes de grandes profondeurs ne peuvent s'effectuer en une seule opération. Par conséquent, pour des diamètres de lame à partir de Ø 700 mm, des pré-coupes sont requises. Pour réaliser les pré-coupes, utiliser une lame de diamètre inférieur et une largeur de segment supérieure.

0.3 Pictogrammes

0.3.1 Pictogrammes ayant trait à la scie de sol

Pictogramme	Définition
	Lame de scie diamantée Marche / Arrêt
	Abaisser lame de scie
	Relever lame de scie
	Déplacement scie de sol (Avance)
	Indication : En cas de déplacement de la scie de sol sans coupe, la lame de scie doit être arrêtée.
	Butée profondeur de coupe
	Profondeur de coupe maximale
	Diamètre lame de scie
	Vitesse de rotation lame de scie

Pictogramme	Définition
	<p>Serrer frein</p>
	<p>Desserrer frein</p>
	<p>Régime moteur</p>
	<p>Spécification courroie d'entraînement</p>
	<p>Taille de la protection de lame</p>
	<p>Choix de l'arbre d'entraînement</p>
	<p>Diamètre de bride du porte-lame</p>
	<p>Diamètre de la roue d'entraînement : Roue de la courroie lame / roue de la courroie moteur</p>

Pictogramme	Définition
	Alimentation en eau
	Pompe à eau
	Lumière
	Batterie
	Carburant Essence / diesel
	Indication : Température huile
	Indication : Huile
	Transmission avance Marche
	Transmission avance Arrêt
	Préchauffage moteur
	Rapide
	Lent

1 Caractéristiques techniques

1.1 Température ambiante conseillée

Stockage : entre -15 °C et 50 °C

Utilisation : entre -15 °C et 45 °C

Attention : Utiliser un produit antigel pour des températures négatives jusqu'à -15 °C. En cas d'arrêt prolongé ou de non utilisation du système, purger celui-ci de son eau de refroidissement.

1.2 Raccord d'eau

Pression : entre 1 bar mini et 6 bar maxi, à 25 °C

Débit : 6 l/mn minimum

1.3 Vitesse de coupe

Régler la vitesse en fonction de la nature du matériau.

Valeurs recommandées en m/s.

Béton sec avec agrégats durs/armature épaisse 35 - 45 m/s

Béton sec avec agrégats tendres/armature fine 45 - 50 m/s

Béton frais, asphalte, etc. 50 - 63 m/s

Vitesse de coupe maximale admissible
pour l'outil TYROLIT

63 m/s

1.4 Spécifications des lubrifiants

1.4.1 Huile hydraulique

Dexron ATF II D

1.4.2 Graisse

Polyrex EM (K2P - 20 DIN 51825)



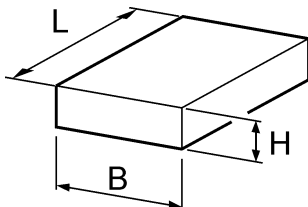
Information

Huiles et graisses des moteurs d'entraînement : voir modes d'emploi des fabricants correspondants.

1.5 Poids

- Poids spécifiques (ou masses volumiques) :
 - Asphalte : $1,5 \text{ t/m}^3 = 1500 \text{ kg/m}^3$
 - Béton armé : $2,7 \text{ t/m}^3 = 2700 \text{ kg/m}^3$

1.5.1 Calcul du poids (exemple) :

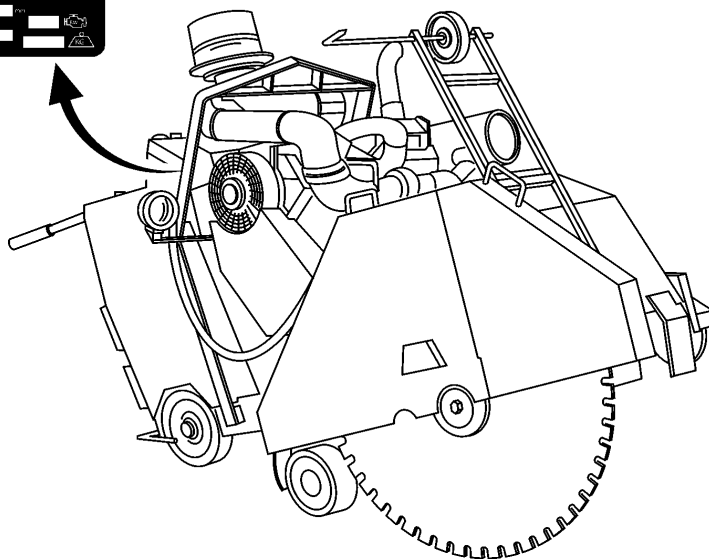
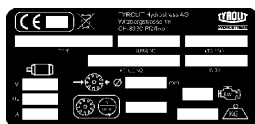


III. 1-1 Calcul du poids de l'élément

- Formule de calcul : $L \times B \times H \times (\text{poids spécifique du}) \text{ matériau} = \text{poids}$
Exemple (béton armé) : $1 \times 0,5 \times 0,3 \times 2700 = 405 \text{ kg}$
- Matériau en kg/m^3
Poids en kg

1.6 Plaques signalétiques

Toutes les indications relatives aux types de machines et de sous-ensembles se trouvent sur les plaques signalétiques correspondantes.



III. 1-2 Plaques signalétiques

2 Consignes de sécurité

2.1 Généralités

2.1.1 Personnes ciblées

Ce chapitre décrit les prescriptions de sécurité à respecter impérativement lors de la mise en œuvre d'une scie de sol.

Ne procéder à aucune intervention sur ou avec une scie de sol avant d'avoir lu et compris les prescriptions de sécurité consignées dans le manuel de sécurité ainsi que les modes d'emploi.

2.1.2 Respect des consignes de sécurité

La scie de sol a été contrôlée avant livraison et est livrée en parfait état de fonctionnement. TYROLIT décline toute responsabilité pour les dommages résultant d'un non-respect des instructions et règles mentionnées dans le manuel de sécurité ainsi que dans les modes d'emploi. Cela s'applique en particulier aux :

- dommages occasionnés par une utilisation inappropriée et une fausse manoeuvre ;
- dommages occasionnés par des composants externes installés de manière inappropriée ;
- dommages résultant du non-respect des informations de sécurité consignées dans le manuel de sécurité ou sur les panneaux d'avertissement apposés sur la machine ;
- dommages consécutifs à des opérations de maintenance insuffisantes ou inexistantes ;
- dommages occasionnés par la coupe d'un matériau non autorisé.

Les transformations et modifications réalisées en propre peuvent affecter la sécurité et ne sont donc pas autorisées.

2.2 Indications et symboles

2.2.1 Symboles de danger

Le présent manuel de sécurité ainsi que les modes d'emploi utilisent des panneaux indicateurs qui attirent l'attention sur les risques résiduels et qui précisent des exigences techniques importantes.

Symboles de danger 2.2.1.1 Symboles de danger figurant dans le manuel de sécurité



Danger

Avertissement relatif à des dangers dont le non-respect peut entraîner des blessures extrêmement graves, voire mortelles.



Mise en garde

Avertissement relatif à des dangers dont le non-respect peut conduire à des dommages corporels et/ou matériels.

Symboles d'information 2.2.1.2 Symboles d'information figurant dans le manuel de sécurité



Information

Les textes représentés ainsi sont des informations tirées de la pratique et servent à la mise en œuvre optimale de l'installation ou de l'appareil. Le non-respect de ces informations peut conduire à une diminution des performances mentionnées dans les caractéristiques techniques.

2.2.2 Indications sur le produit



Danger

Avertissement relatif à la tension électrique !

Avant d'effectuer des travaux dans une zone marquée de ce symbole, l'installation ou l'appareil doit être entièrement déconnecté du courant (tension) et condamné en position d'ouverture.

Le non-respect de cet avertissement peut entraîner des lésions corporelles graves, voire mortelles.

2.2.3 Mises en garde d'ordre général relatives aux risques résiduels

Ci-dessous se trouvent des indications de mise en garde et de danger d'ordre général concernant les travaux sur et avec les scies de sol.

Indications générales de danger :



Danger	
	<p>Danger dû à une mauvaise manipulation de la scie de sol.</p> <ul style="list-style-type: none"> - En cas d'erreurs de fonctionnement, arrêter immédiatement la machine ! Eliminer toute défaillance sans délai. - N'utiliser que des lames de scie TYROLIT ou agréées TYROLIT. Respecter la vitesse et le sens de rotation de la lame de scie. Ne pas travailler avec des lames de scie endommagées. - Ne manoeuvrer qu'avec une lame de scie immobilisée. - En cas de grutage, ne jamais stationner sous la charge suspendue. Toujours conserver la scie de sol à porté de vue. - En cas de mécanutention, n'utiliser que des moyens de levage possédant une charge admissible suffisante. - Nommer un responsable compétent pour le levage. - Ne lever les machines que conformément au mode d'emploi (points de fixation pour installations de levage, etc.) à l'aide d'appareils de levage. - N'utiliser que des moyens de transport avec une charge utile suffisante. <p>Le non-respect de cette prescription peut entraîner des lésions corporelles graves, voire mortelles. Cela peut aussi occasionner des dommages indirects, comme des incendies.</p>



Danger	
	<p>Risque d'explosion</p> <p>Il est strictement interdit de fumer ou d'allumer une flamme à portée immédiate de la scie de sol.</p> <p>Le non-respect de cette prescription peut entraîner des lésions corporelles graves, voire mortelles. Cela peut aussi occasionner des dommages indirects, comme des incendies.</p>

Danger

Risque d'électrocution par des équipements électriques.

- L'équipement électrotechnique doit être contrôlé avant chaque utilisation ainsi que de manière sporadique pendant une utilisation prolongée. Les éléments défectueux, comme les câbles ou les connecteurs, doivent immédiatement être remplacés par des personnes ayant des connaissances en électrotechnique, après mise hors circuit de l'appareil.
- N'utiliser que des disjoncteurs d'origine de l'intensité prescrite. En cas de défaillance de l'alimentation électrique, éteindre la machine sans délai.
- Les travaux sur des dispositifs électriques ne doivent être effectués que par des personnes autorisées ou formées et sous la responsabilité et supervision d'une personne autorisée, dans le respect des règles de l'art.
- L'équipement électrique de la machine est à contrôler et inspecter de manière régulière. Tout défaut, comme un raccordement défectueux ou des câbles endommagés, doit être éliminé sans délai.
- En cas de coupe avec arrosage, veiller à ce que l'eau n'entre pas en contact avec l'installation électrique.

Le non-respect de cette prescription peut entraîner des lésions corporelles graves, voire mortelles. Cela peut aussi occasionner des dommages indirects, comme des incendies.

Mises en garde générales :**Mise en garde**

Danger dû à une mauvaise manipulation de la scie de sol.

- Il est interdit de toucher l'outil de coupe encore en mouvement.
- Le port de gants de protection est prescrit pour manipuler des outils de coupe.
- Le port de gants et de lunettes de protection est prescrit pour les personnes présentant une réaction allergique à l'huile hydraulique et étant susceptibles d'entrer en contact avec cette huile pendant le travail. Les parties de la peau éventuellement contaminées doivent être tout de suite nettoyées abondamment avec de l'eau.
- En cas de coupe à sec, veiller à ce que la zone de travail ne contienne pas de matières inflammables.

Le non-respect de cette prescription peut entraîner des dommages corporels.

Indications d'ordre général**Information**

Les scies de sol sont décrites sans moteur thermique ou électrique. Respecter impérativement les modes d'emploi des fabricants des moteurs.

2.3 Fondements de la sécurité

2.3.1 Délimitation du concept de sécurité

Les scies de sol n'ont pas d'incidence sur le concept de sécurité d'autres systèmes, appareils et installations.

2.3.2 Eléments de sécurité

La protection de l'utilisateur repose en premier lieu sur un concept de sécurité et sur une conception sûre.

2.3.2.1 Eléments de sécurité passifs

Protection contre les contacts accidentels des éléments sous tension

Toutes les unités fonctionnelles comportant des éléments sous tension sont protégées (capotées) pour empêcher les contacts accidentels

2.3.3 Retrait des dispositifs de protection

Les dispositifs de protection peuvent être retirés uniquement lorsque l'appareil est mis hors circuit, a été déconnecté du secteur et se trouve à l'arrêt. Les capots ne doivent en particulier être retirés et remontés que par des personnes autorisées, voir chapitre 2.5.1 "Personnes autorisées", 2-11.

Seule exception, les outils, y compris la protection de lame et la tête de scie, ne peuvent être remplacés que lorsque le bouton d'arrêt d'urgence est enfoncé.

Avant la remise en service de la scie de sol, vérifier le parfait fonctionnement des éléments de sécurité.

2.3.4 Mesures de sécurité (organisationnelles)

2.3.4.1 Obligation d'observation du produit

L'opérateur doit signaler immédiatement à la personne compétente ou au fabricant les modifications relatives au comportement en service ou sur les parties de l'appareil ayant trait à la sécurité.

2.3.4.2 Emplacement du manuel de sécurité

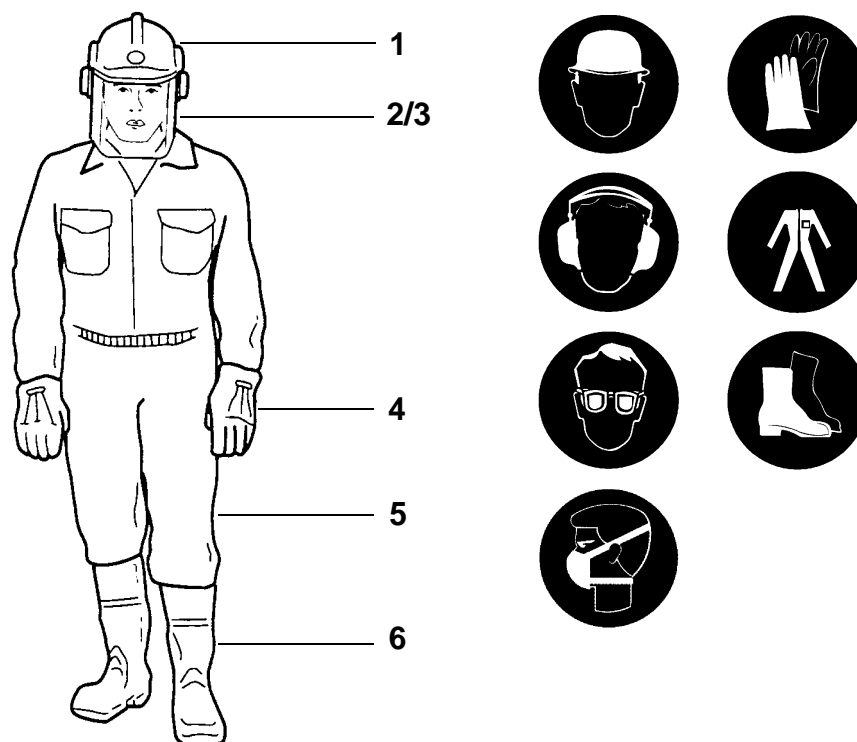
Un exemplaire du manuel de sécurité doit se trouver à tout instant à la disposition du personnel sur le lieu de mise en œuvre de l'appareil.

2.3.5 Mesures de sécurité (personnelles)

2.3.5.1 Equipements de protection personnels

Pour tous les travaux avec et sur les scies de sol, le port des équipements de protection personnels est obligatoire.

Les équipements de protection personnels se composent des éléments suivants :



III. 2-1 Equipements de protection personnels

- | | |
|-------------------------------------|---|
| 1 Casque avec protection acoustique | 5 Vêtement prêt du corps, confortable et solide |
| 2 Visière ou lunettes de protection | 6 Chaussures de sécurité et semelles antidérapantes |
| 3 Masque antipoussière | |
| 4 Gants de protection | |

Les instructions de sécurité spécifiques mentionnées dans les différents chapitres ne contiennent pour partie que certains des pictogrammes représentés ci-dessus. Ceux-ci désignent la mesure de protection appropriée exclusivement au risque spécifique associé et ne dispensent pas l'utilisateur du respect de ces prescriptions, notamment du port des différents équipements de protection personnels présentés plus haut.

2.4 Règles de sécurité générales

2.4.1 Prescriptions légales

Les prescriptions générales relatives à la prévention des accidents en vigueur au niveau national et local ainsi que les règlements complémentaires de l'exploitant doivent être respectés et appliqués.

2.4.2 Obligation d'inspection et de maintenance

L'exploitant est tenu d'exploiter la Scie de sol uniquement en parfait état (sans dommages). Les intervalles de maintenance consignés dans ce manuel de sécurité et dans les modes d'emploi doivent être impérativement respectés. Remédier immédiatement aux pannes et aux dommages mécaniques.

2.4.3 Pièces de rechange

N'employer que des pièces détachées d'origine. Dans le cas contraire, cela peut endommager la scie de sol ou conduire à des dommages matériels et corporels.

2.4.4 Modifications

Ne procéder à aucune modification technique de type ajout ou transformation sur cet appareil ou des parties de l'installation sans l'autorisation écrite de TYROLIT Hydrostress AG. Sont concernés ici tous les ajouts ou transformations non prévus spécialement pour le système.

2.4.5 Prescriptions de sécurité dans les différents chapitres

Les chapitres de ce manuel de sécurité ainsi que des modes d'emploi contiennent des instructions de sécurité complémentaires. Celles-ci signalent des risques potentiels spécifiques (risques résiduels). Ces instructions doivent être respectées à la lettre et impliquent l'observation des manipulations ou des procédures de manipulation décrites.

2.4.6 Utilisation conforme

Les scies de sol ont été conçues et fabriquées pour l'utilisation suivante :

Découpe d'asphalte et de béton (également armé).

Réalisations de tronçonnages, coupes affleurantes et joints de sol.

N'employer que des outils possédant la configuration de perçage d'origine.

En cas d'utilisation de la scie de sol dans des espaces clos ou en sous-sol, les gaz d'échappement des moteurs thermiques doivent être évacués vers l'extérieur.

Les seuils d'utilisation et caractéristiques techniques en vigueur se trouvent dans les modes d'emploi.

2.4.7 Utilisation inappropriée ou abusive

- Toute utilisation ne correspondant pas au domaine d'emploi défini est considérée comme une utilisation inappropriée ou abusive.
- Une utilisation inappropriée ou abusive pouvant en partie induire des risques importants, nous énumérons ici les utilisations inappropriées ou abusives à notre connaissance.

Les utilisations suivantes sont interdites :

- Découpe de métal, bois ou matières plastiques
- Coupe de pièces mobiles (également en béton).
- Coupe dans l'eau et dans des locaux protégés contre les explosions.
- Découpe sans refroidissement de l'appareil et de l'outil (hormis des cas de coupe à sec avec un outil diamanté spécial).
- Coupe sans les dispositifs de protection prévus.
- Elimination incorrecte ou inexistante des eaux usées (boue de sciage).
- Coupe sans les dispositifs de protection prévus.

2.4.8 Sécurité du poste de travail

S'assurer que toutes les conduites d'eau, de gaz et d'électricité sont hors service au niveau de la zone de coupe. Se renseigner si les conduites peuvent être découpées.

Se renseigner si d'éventuels fers d'armature peuvent également être découpés.

Avant le début des travaux, aménager un espace suffisamment dégagé pour garantir des interventions sans risque.

Prévoir un éclairage suffisant du poste de travail.

Interdire de manière bien visible l'accès à la zone dangereuse de sorte que personne ne puisse pénétrer dans cette zone pendant le sciage.

La zone de sciage doit être sécurisée à l'avant, en dessous et à l'arrière, de sorte que la chute de pièces ou de boue de sciage ne puissent ni blesser des personnes, ni endommager des équipements. Les blocs de béton dégagés par la coupe doivent être assurés contre la chute.

L'inhalation du brouillard d'eau s'échappant est nocive pour la santé. Veiller à une aération suffisante dans les locaux fermés.

La boue produite par la coupe est très glissante. Prenez les mesures appropriées (retirer la boue ou interdire l'accès), afin que personne ne puisse se blesser en glissant.

S'assurer de la manière la plus rapide pour appeler des secours en cas d'accident.

2.5 Responsabilité

2.5.1 Personnes autorisées

Les travaux sur ou avec la scie de sol doivent être exécutés exclusivement par du personnel autorisé. Sont autorisées les personnes qui ont satisfait aux exigences de formation et de connaissances requises et auxquelles une tâche précise a été attribuée.

2.5.2 Délimitation des compétences (tâches)

2.5.2.1 Fabricant

TYROLIT ou ses mandataires établis dans l'UE sont considérés comme le fabricant des composants d'appareil livrés par TYROLIT Hydrostress AG. Le fabricant est en droit d'exiger de la part de l'exploitant des renseignements sur ses scies de sol dans le cadre d'un contrôle intégral de qualité et de sécurité.

2.5.2.2 Exploitant

L'exploitant est la personne juridique hiérarchiquement supérieure qui est responsable de l'utilisation conforme à la destination du produit ainsi que de la formation et de l'affectation des personnes autorisées. Il détermine pour son exploitation les compétences et les attributions du personnel autorisé.

2.5.3 Utilisateur (opérateur)

- Règle la scie de sol en fonction du matériau à couper, respectivement de l'épaisseur du matériau.
- Exécute les travaux de sciage de manière autonome et les surveille.
- Localise les défaillances, demande leur dépannage ou procède lui-même aux réparations.
- Assure l'entretien et la maintenance simple.
- Surveille le fonctionnement correct des dispositifs de protection.
- Sécurise le chantier.

2.5.4 Technicien de maintenance

Le technicien de maintenance est un collaborateur de TYROLIT Hydrostress AG ou une personne autorisée par TYROLIT Hydrostress AG.

- Procède aux réglages du système.
- Effectue des réparations, des opérations de maintenance complexes et des interventions de remise en état.

2.5.5 Qualification et formation

2.5.5.1 Exploitant

- Spécialiste en bâtiment ayant une formation technique dans une fonction de cadre.
- Possède des expériences afférentes dans la gestion du personnel et dans l'évaluation des risques.
- A lu et compris le chapitre « Prescriptions de sécurité ».

2.5.5.2 Opérateur

- A été formé par un spécialiste de TYROLIT à l'utilisation de la scie de sol ou a suivi une formation spécialisée auprès d'un organisme professionnel local.
- A reçu une initiation (formation de base) au maniement de la scie de sol assurée par le fabricant.

2.5.5.3 Technicien de maintenance

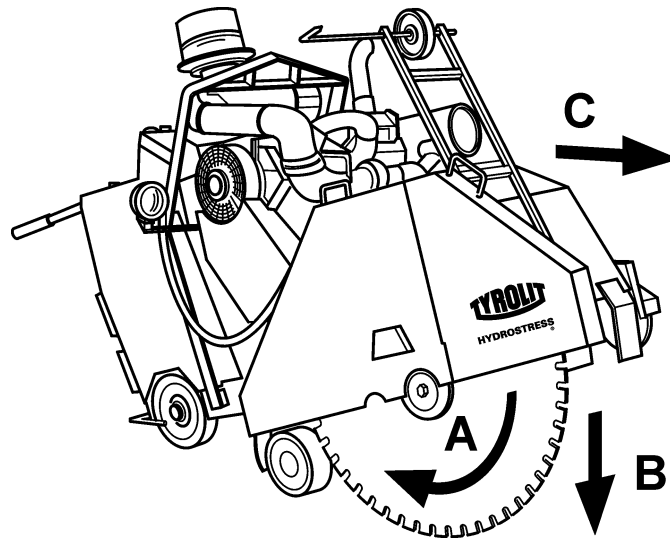
- Formation technique professionnelle spécialisée (mécanique/électrotechnique).
- A suivi des cours de formation spécifiques au produit chez TYROLIT.

3 Présentation et fonctions

3.1 Description du fonctionnement

3.1.1 Description du système

Le fonctionnement global de toutes les scies de sol est toujours le même. Un moteur entraîne la lame de scie. La lame bascule pour s'engager dans le matériau à couper. L'avance entraîne ensuite la coupe souhaitée.



III. 3-1 Description du système

- A Entraînement de la lame
- B Pénétration de la lame
- C Avance / Déplacement

Des configurations de scies de sol spécialement adaptées sont disponibles dans les diverses classes de puissance.

3.1.2 Description des composants

3.1.2.1 Moteur d'entraînement

Le moteur d'entraînement entraîne l'outil de coupe. Selon le type de machine, il est possible d'adapter la puissance et le sens de coupe. Les entraînements ci-dessous sont disponibles pour l'entraînement de la scie.

- Moteur à essence
- Moteur diesel
- Moteur électrique
- Hydrostatique

3.1.2.2 Moteur d'avance

Le moteur d'avance permet de faire avancer ou reculer la scie de sol. Les entraînements ci-dessous sont disponibles pour l'avance.

- Moteur électrique
- Moteur hydraulique



Information

Sur ces scies de sol de moindre puissance et de plus petit format, il est possible d'avoir une avance manuelle.

3.1.2.3 Moteur / vérin de pénétration

Le moteur pivotant / vérin entraîne la partie basculante de la tête de scie. L'outil de coupe peut alors s'engager dans le matériau à couper. Le basculement peut se faire à l'aide des moteurs/vérins ci-dessous.

- Moteur électro-hydraulique
- Vérin électro-hydraulique



Information

Sur ces scies de sol de moindre puissance et de plus petit format, il est possible d'avoir un basculement manuel ou à l'aide d'une manivelle.

3.1.2.4 Batterie

L'alimentation électrique du moteur de démarrage se fait à l'aide d'une batterie.

3.1.2.5 Outil de coupe

Les coupes sont réalisées à l'aide de l'outil de coupe. Choisir le type et le diamètre de l'outil selon le matériau à scier en fonction des spécifications machine.

3.1.2.6 Protection de lame

La protection de lame est un dispositif de sécurité situé au-dessus de l'outil de coupe. Elle protège du contact avec l'outil de coupe en mouvement, recueille les fragments qui s'échappent de l'outil et réduit les risques de blessure. La protection de lame protège également des projections.

4 Montage et démontage

4.1 Généralités

4.1.1 Consignes de sécurité

Lire d'abord le chapitre 2 "Consignes de sécurité", § 2-1 du présent manuel. Respecter en outre toutes les indications mentionnées ici et suivre les indications de comportement à tenir pour éviter les dommages corporels et matériels.

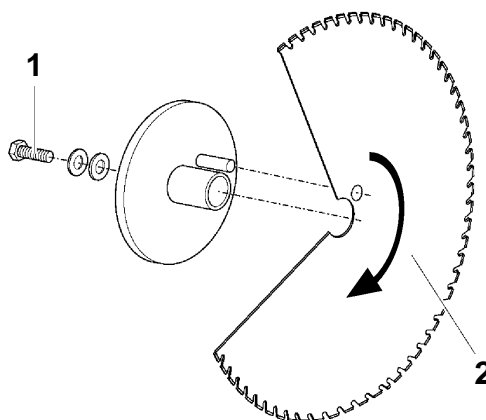
4.1.2 Qualification du personnel

Les opérations de montage et de démontage d'une scie de sol doivent être exécutées exclusivement par du personnel autorisé. Sont autorisées uniquement les personnes satisfaisant aux exigences suivantes :

- Ayant été formée par un spécialiste de TYROLIT à l'utilisation de la scie de sol ou ayant suivi une formation spécialisée auprès d'un organisme professionnel local.
- Ayant lu et compris les prescriptions de sécurité du chapitre 2.

4.2 Montage de la lame de scie

Lors du montage, faire attention au sens de rotation de la lame de scie et de la scie de sol. Surveiller l'état et l'usure de la lame de scie (goujon d'entraînement et alésage). Adapter la spécification et le diamètre de la lame de scie au matériau à couper. N'utiliser que des éléments de fixation d'origine et faire attention à la vis gauche/droite de fixation. Bien serrer la vis de fixation.



III. 4-1 Montage de la lame de scie

- 1 Eléments de fixation d'origine
- 2 Sens de rotation de la lame de scie

5 Mise en service / utilisation

5.1 Mise en service

Avant chaque mise en service, vérifier que la scie de sol est en parfait état.

5.2 Généralités

Lire d'abord le chapitre 2 "Consignes de sécurité", 2-1 de ce manuel de sécurité. Respecter en outre toutes les indications mentionnées ici et suivre les indications de comportement à tenir pour éviter les dommages corporels et matériels.

5.2.1 Consignes de sécurité

Les prescriptions de sécurité suivantes doivent être impérativement respectées dans le cadre de la commande de toute scie de sol.



Danger

Pour réaliser les travaux décrits dans ce chapitre, il est impératif de porter les moyens de protection personnels suivants : casque, lunettes de protection, gants de protection, chaussures de sécurité et protection auditive

Il convient de respecter impérativement les séquences de travail définies dans les directives de sécurité.

Le non-respect de cette prescription peut occasionner des lésions corporelles graves sur diverses parties du corps, voire entraîner la mort, ainsi que des dommages matériels.



Danger

Choc électrique résultant d'un équipement électrotechnique défectueux !

L'équipement électrotechnique doit être contrôlé avant chaque utilisation ainsi que de manière sporadique pendant une utilisation prolongée. Les éléments défectueux, comme les câbles ou les connecteurs, doivent immédiatement être remplacés par des personnes ayant des connaissances en électrotechnique, après mise hors circuit de l'appareil.

Le non-respect de cette prescription peut entraîner des lésions corporelles graves, voire mortelles. Cela peut aussi occasionner des dommages indirects, comme des incendies.

Danger



Danger lié à une machine se mettant subitement en route !

Avant d'enclencher le système, l'opérateur doit s'assurer qu'aucune autre personne ne se trouve dans les zones dangereuses.

Le non-respect de cette prescription peut occasionner des contusions ou coupures sur diverses parties du corps ainsi que des dommages matériels.

Danger



Danger lié à la chute d'un élément de construction !

L'élément de construction doit être sécurisé.

Le non-respect de cette consigne peut occasionner des lésions corporelles graves sur diverses parties du corps, voire entraîner la mort, ainsi que des dommages matériels.

Danger



Danger lié au bruit !

Le port d'une protection acoustique pendant l'utilisation de la scie de sol est prescrit impérativement.

Le non-respect de cette consigne peut provoquer des lésions auditives irréversibles.

Danger



Risque d'explosion

Il est strictement interdit de fumer ou d'allumer une flamme à portée immédiate de la scie de sol.

Le non-respect de cette prescription peut entraîner des lésions corporelles graves, voire mortelles. Cela peut aussi occasionner des dommages indirects, comme des incendies.

Mise en garde

Danger lié à des segments (outil) ou à des fragments de béton s'échappant de l'outil de coupe !



Le sciage sans protection de lame est interdit.

Les zones dangereuses doivent être sécurisées de façon appropriée.

Le non-respect de cette prescription peut occasionner des lésions corporelles graves sur diverses parties du corps, voire entraîner la mort.

Mise en garde

Risque lié à des arêtes vives sur l'outil de coupe !



Il est interdit de toucher l'outil de coupe encore en mouvement.

Le port de gants de protection est prescrit pour manipuler des outils de coupe à l'arrêt.



Le non-respect de cette prescription peut conduire à des coupures sur les mains.

Mise en garde

Danger lié aux gaz d'échappement nocifs (monoxyde de carbone).



Lors de l'utilisation d'une scie de sol équipée d'un moteur thermique dans des espaces clos ou en sous-sol, les gaz d'échappement doivent impérativement être évacués vers l'extérieur.

Le non-respect de cette prescription peut occasionner des phénomènes d'empoisonnement, voire entraîner la mort par asphyxie.

Mise en garde

Risque de réactions allergiques en cas de contact de la peau avec l'huile hydraulique !



Le port de gants et de lunettes de protection est prescrit pour les personnes présentant une réaction allergique à l'huile hydraulique et étant susceptibles d'entrer en contact avec cette huile pendant le travail. Les parties de la peau éventuellement contaminées doivent être tout de suite nettoyées abondamment avec de l'eau.

Le non-respect de cette prescription peut occasionner des réactions allergiques ou des lésions oculaires.

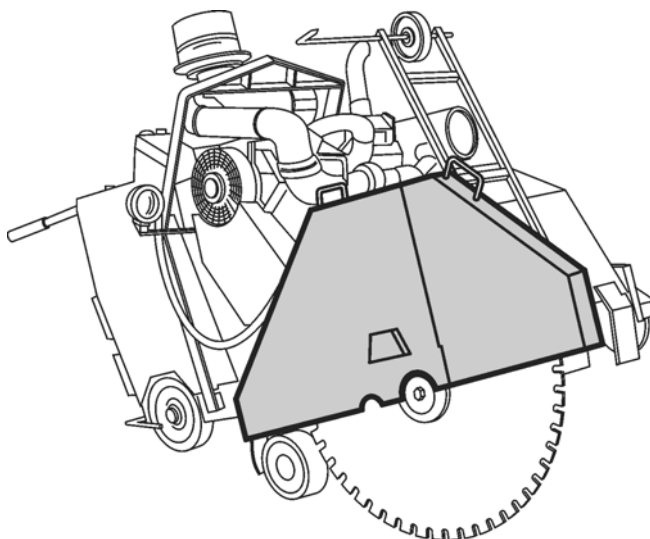
5.2.2 Qualification du personnel

Les scies de sol ne doivent être utilisées que par du personnel autorisé. Sont autorisées uniquement les personnes satisfaisant aux exigences suivantes :

- Ayant été formé par un spécialiste de TYROLIT à l'utilisation de la scie de sol ou ayant suivi une formation spécialisée auprès d'un organisme professionnel local.
- L'utilisateur doit avoir lu et compris les consignes de sécurité du chapitre 2.
- L'utilisateur connaît les principes généraux du bâtiment

5.3 Éléments de commande ayant trait à la sécurité

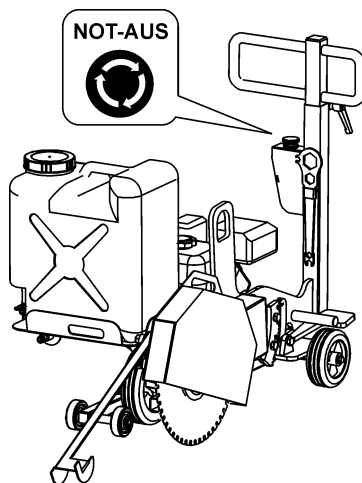
5.3.1 Protection de lame



III. 5-1 Protection de lame

La protection de lame est un dispositif de sécurité. Elle protège du contact accidentel avec l'outil de coupe ainsi que des fragments s'échappant de l'outil, et protège également des projections. Le sciage sans protection de lame est interdit.

5.3.2 Bouton d'arrêt d'urgence



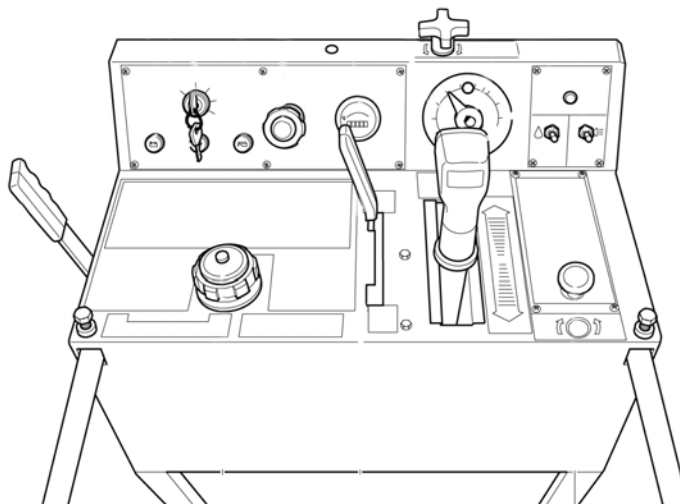
III. 5-2 Bouton d'arrêt d'urgence

Dans les situations dangereuses, appuyer immédiatement sur le bouton d'arrêt d'urgence. Le bouton d'arrêt d'urgence met immédiatement le système hors circuit et empêche le réenclenchement accidentel du système.

5.3.3 Éléments de commande et témoins sur les machines

Les éléments de commande et les témoins des machines et des sous-ensembles individuels sont décrits, par type, dans les modes d'emploi ou les notices d'utilisation.

Exemple : Scie de sol FSD930**



III. 5-3 Éléments de commande et témoins

5.4 Commande

Pour garantir la sécurité d'exécution des travaux, impérativement respecter les opérations décrites dans le présent manuel de sécurité.

5.4.1 Liste de contrôle de la procédure

1. Autorisation de conduite des travaux

Avant de commencer tout travail, demander l'autorisation de conduite des travaux. Les points suivants sont à clarifier :

- Existe-t-il des considérations d'ordre statique concernant la structure de la construction ?

Mesures :

si la coupe traverse des structures porteuses ou de soutènement importantes pour la construction, les conséquences peuvent être fatales (affaissement ou effondrement statique).

- Y a-t-il des lignes électriques dans les sols (plafonds) ?

Mesures :



Danger

Danger lié aux chocs électriques !

Si le plafond ou le sol sont traversés par un ou plusieurs câbles électriques, vérifier que ces derniers sont hors circuit et qu'ils sont condamnés en position d'ouverture.

Le non-respect de cette prescription peut entraîner des lésions corporelles graves, voire mortelles. Cela peut aussi occasionner des dommages indirects, comme des incendies.

- Y a-t-il des conduites de gaz ou sanitaires dans les sols ?

Mesures :

Dans l'affirmative, vider ces conduites au préalable.

- Le sol ou le plafond renferment-ils des pièces mobiles ?

Mesures :

Les matériaux mobiles ou tendres ne peuvent être coupés. Il est nécessaire de les retirer préalablement. Ils pourraient provoquer le blocage de l'outil, ou l'arrachage de segments individuels et leur projection vers l'extérieur de l'outil.

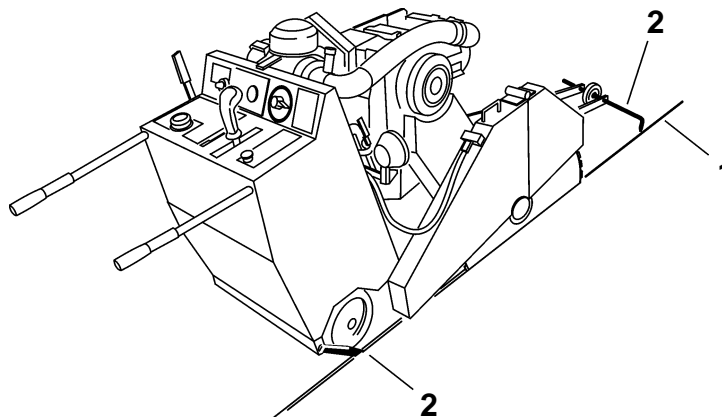
- Le cas échéant, à quelle profondeur les fers d'armature reposent-ils dans le sens longitudinal ?

Mesures :

Si les fers d'armature longent la coupe à exécuter, il est important de savoir à quelle profondeur ils reposent sous la surface. Si, au lieu de trancher le fer, le sciage se fait en longitudinal, la chaleur produite risque de détacher les segments et de détruire l'outil de coupe.

2. Repérage des coupes

La ligne de coupe sert au positionnement exact de la scie de sol. Les scies de sol se positionnent à l'aide des repères de coupe sur les lignes de coupe. Pour ce faire, prendre en compte la taille et/ou le poids des blocs de construction.



III. 5-4 Ligne de coupe

- 1 Ligne de coupe
- 2 Repère de coupe

3. Détermination de l'ordre de coupe

Par définition, toujours déterminer un ordre de coupe.

4. Sécurisation de la zone dangereuse

Les zones dangereuses doivent être signalées et protégées. Aucune personne ne doit se tenir dans ces zones dangereuses pendant le fonctionnement de la scie.



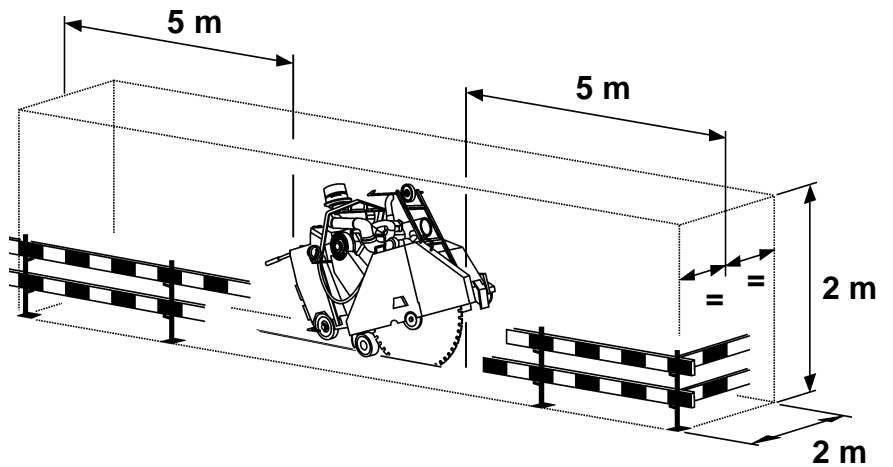
Mise en garde

Danger lié à des segments (outil) ou à des fragments de béton s'échappant de l'outil de coupe !

Les zones dangereuses doivent être sécurisées de façon appropriée.

Le non-respect de cette prescription peut occasionner des lésions corporelles graves sur diverses parties du corps, voire entraîner la mort.

Zones dangereuses

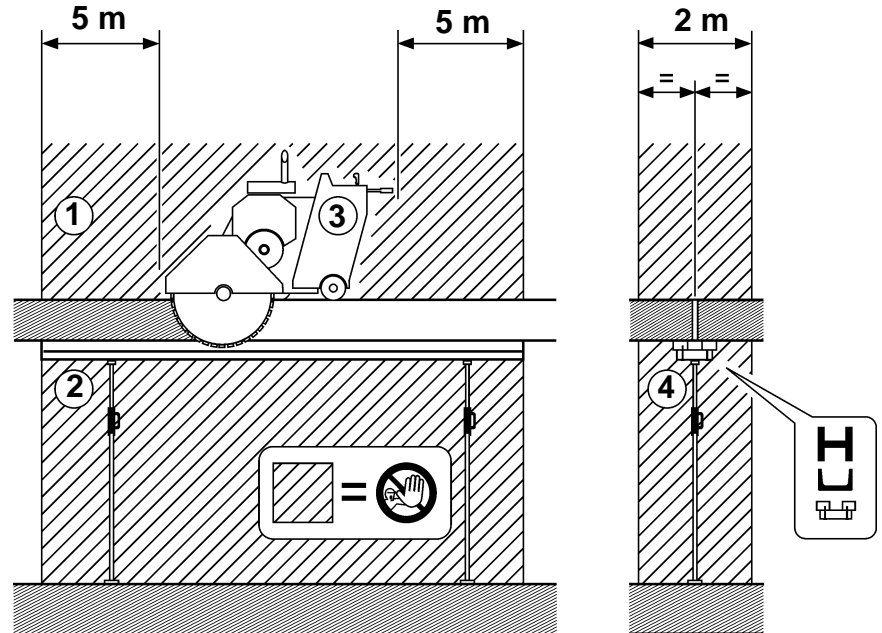


III. 5-5 Zone de danger

Zones dangereuses pour les découpes de sol

La protection du dessous de la zone dangereuse est tout aussi importante. Des fragments de béton ou des segments de l'outil de coupe peuvent se détacher et s'échapper de l'outil.

La protection des zones situées au-dessus ou en dessous peut être en fer H ou U, mais également en bois ou en planches.
(Ne pas scier les protections).

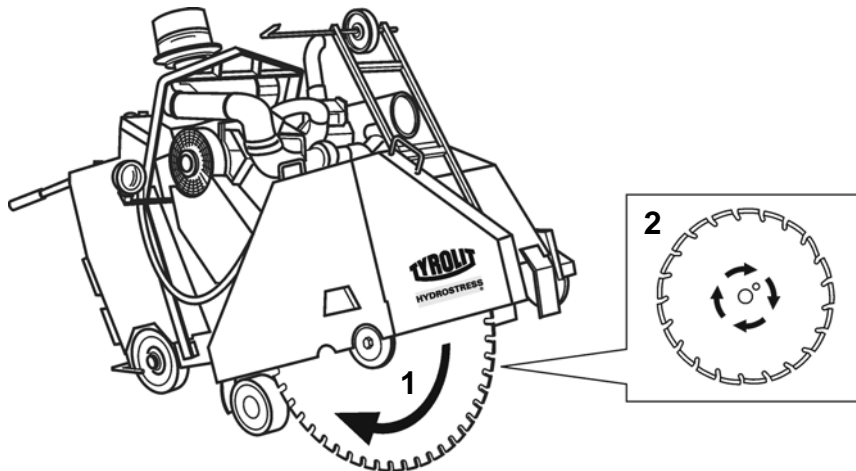


III. 5-6 Zones dangereuses pour les découpes de sol

- | | |
|-----------------------------|--|
| 1 Zone de danger | 3 Scie de sol avec capot de lame |
| 2 Zone de danger inférieure | 4 Protection de la zone de sciage sous-jacente |

7. Montage de la lame de scie diamantée

Lors du montage, faire attention au sens de rotation de la lame de scie et de la scie de sol. Rechercher tout dommage au niveau de la lame de scie. Adapter la spécification et le diamètre de la lame de scie au matériau à couper.



III. 5-7 1 Sens de rotation de la lame de scie
 2 Sens de rotation lame de scie diamantée

8. Montage du capot de protection Travailler uniquement avec le capot de lame monté.

Mise en garde	
	<p>Danger lié à des segments (outil) ou à des fragments de béton s'échappant de l'outil de coupe !</p>
	<p>Le sciage sans protection de lame est interdit.</p>
	<p>Le non-respect de cette prescription peut occasionner des lésions corporelles graves sur diverses parties du corps, voire entraîner la mort.</p>

9. Contrôle des carburants

Avant le début de sciage, vérifier les niveaux des carburants et compléter le cas échéant.

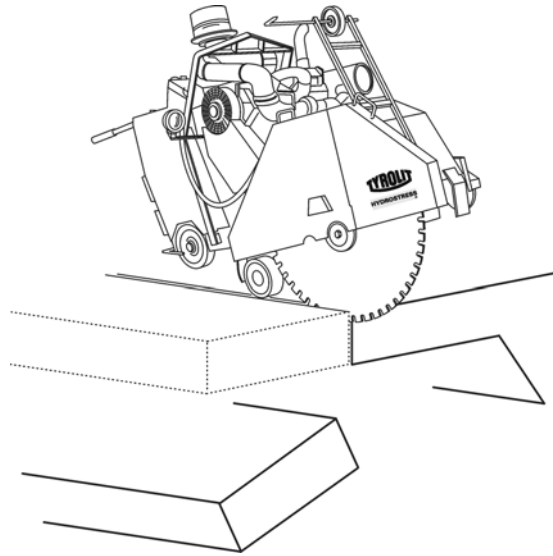
10. Raccordement d'eau

S'assurer que l'alimentation en eau est suffisante pour les travaux de sciage prévus.

11. Sécurité des blocs de construction

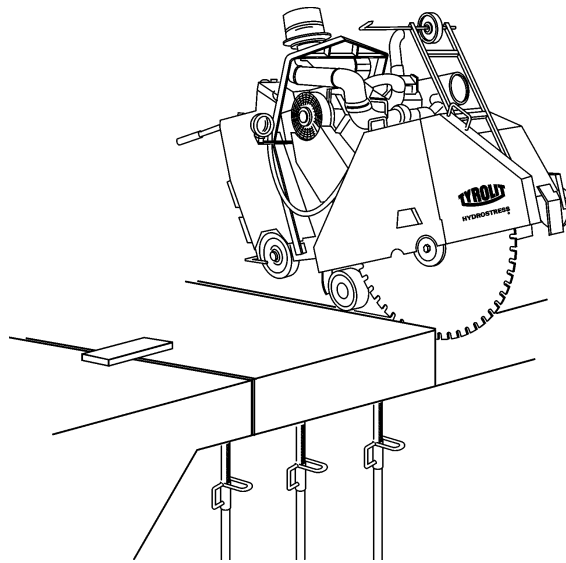
Avant le début des travaux de sciage, vérifier que les blocs de construction ont été sécurisés contre toute chute.

Danger	
	<p>Danger lié à la chute d'un élément de construction.</p>
	<p>L'élément de construction doit être sécurisé.</p>
	<p>Le non-respect de cette consigne peut occasionner des lésions corporelles graves sur diverses parties du corps, voire entraîner la mort, ainsi que des dommages matériels.</p>



III. 5-8 Sécurité des blocs de construction

Maintenir les chutes



III. 5-9 Maintenir les chutes



Information

Pour les découpes de sol, le bloc découpé doit être soutenu à l'aide de matériel de construction approprié, ou suspendu de manière sûre à une grue ou à un autre dispositif de levage approprié doté d'une force portante suffisante.

12. Course d'essai

Avant le sciage, effectuer une course d'essai sur une courte distance pour s'assurer du bon réglage de la scie de sol.

12. Pré-coupe de guidage**Définition**

Coupe de guidage : coupe pour le guidage de la lame (7-10 cm)
(profondeur de coupe : 10 % maxi du diamètre de la lame) pas d'armature

La coupe de guidage sert au guidage de la lame de scie diamantée et doit toujours être réalisée à titre de précaution.

Pré-coupe : la pré-coupe est réalisée avec un diamètre de lame inférieur et une largeur de segment supérieure.

Les coupes de grandes profondeurs ne peuvent s'effectuer en une seule opération. Par conséquent, pour des diamètres de lame à partir de Ø 700 mm, des pré-coupes sont nécessaires. Pour réaliser les pré-coupes, utiliser une lame de diamètre inférieur et une largeur de segment supérieure.

Ce tableau indique la taille que doit avoir l'outil en fonction de la profondeur de coupe.

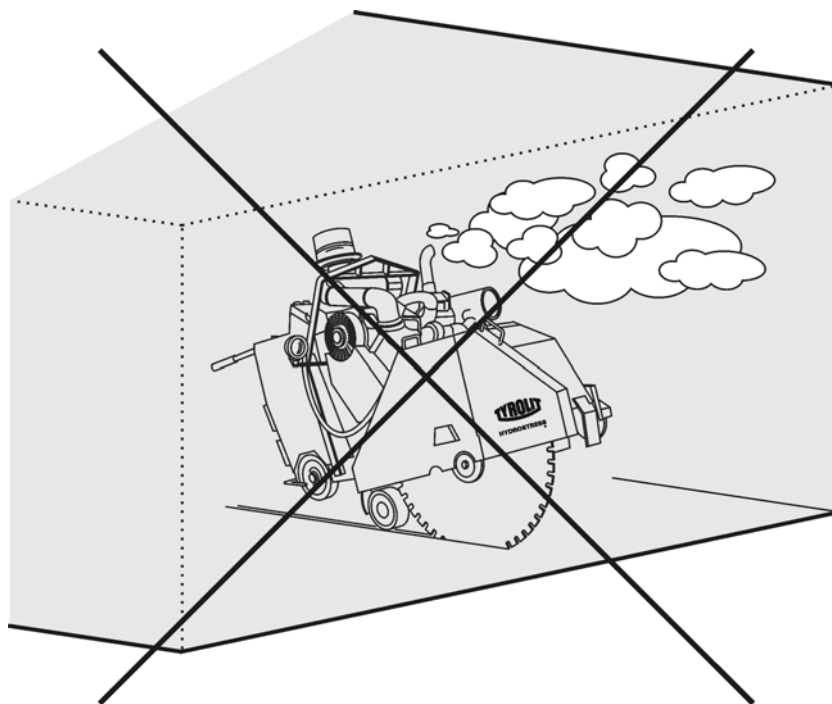
Ø lame de scie	Profondeur de coupe	Pré-coupe requise ?
350 mm	90 mm	Coupe de guidage avec lame identique requise
500 mm	160 mm	
600 mm	230 mm	
700 mm	270 mm	Pré-coupe avec Ø lame inférieur et largeur segments supérieure requise
800 mm	320 mm	
900 mm	350 mm	
1000 mm	410 mm	
1200 mm	480 mm	

13. Sciage, etc.

Impérativement se conformer aux instructions suivantes :

- Contrôler le sens d'avance et la pénétration de l'outil diamanté
- Les repères de coupe doivent être ajustés à la ligne de coupe
- Effectuer une courte course d'essai
- En cas de découpes avec chevauchements, se conformer au tableau, 5-15. La longueur du chevauchement est directement proportionnelle au diamètre d'outil de coupe choisi, à la profondeur d'engagement de l'outil de coupe et à l'épaisseur du béton.
- L'eau de refroidissement doit arroser l'outil de coupe (à contrôler).
- Maintenir les conduites d'eau propres et rechercher tout endommagement
- Ne pas scier de remblai en vrac (gravats, sable), ceci entraîne une forte usure de l'outil

- Evacuation des gaz d'échappement



III. 5-10 Evacuation des gaz d'échappement

Mise en garde



Danger lié aux gaz d'échappement nocifs (monoxyde de carbone).

Lors de l'utilisation d'une scie de sol équipée d'un moteur thermique dans des espaces clos ou en sous-sol, les gaz d'échappement doivent être impérativement évacués vers l'extérieur.

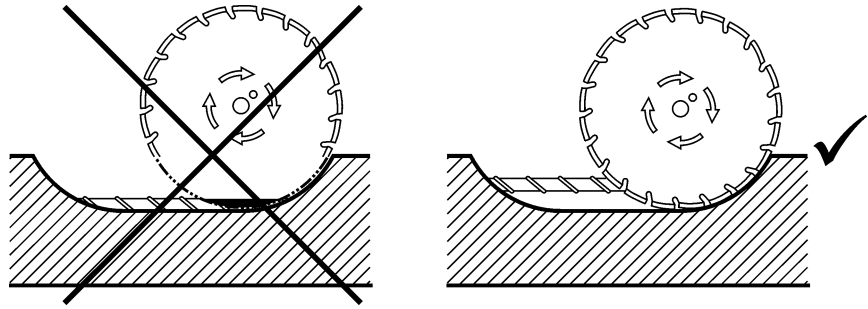
Le non-respect de cette prescription peut occasionner des phénomènes d'empoisonnement, voire entraîner la mort par asphyxie.

- Il est maintenant possible de commencer à scier.

Avance après la pré-coupe ou la coupe de guidage

Après la pré-coupe ou la coupe de guidage, l'avance de l'outil peut mesurer plus de 5 à 8 cm. La profondeur de coupe possible dépend du matériau à scier, de la taille de l'outil de coupe, des caractéristiques de la lame et de la puissance d'entraînement.

Fer d'armature dans le sens longitudinal



III. 5-11 Fer longitudinal dans la pré-coupe



Information

Choisir la profondeur de la pré-coupe de manière à garantir le sciage complet d'un fer d'armature longeant la coupe. Prévoir éventuellement une pré-coupe au-dessus du fer d'armature

Si l'outil de coupe s'engage dans le fer et le suit dans le sens longitudinal, cela risque de dévier la coupe, d'user l'outil de manière excessive et d'entraîner sa défaillance. Le sciage longitudinal partiel de fers d'armatures entraîne de fortes vibrations et une usure très élevée de l'outil

Lorsque la lame de scie se bloque

- Sortir de la coupe en effectuant des mouvements de translation ou de pivotement
- Si cela s'avère impossible : démonter l'outil de coupe fixé sur la tête de scie et extraire l'outil seul de la coupe.

A la fin de chaque coupe

- Sortir de la coupe avec l'outil de coupe en mouvement
- Amener le bras pivotant dans sa position la plus élevée

Fin des travaux

Pour terminer correctement les travaux de sciage, procéder comme suit :

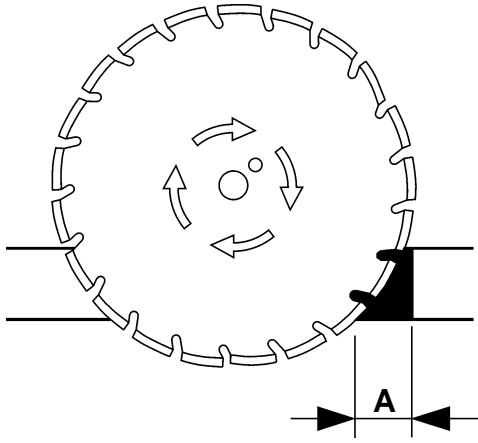
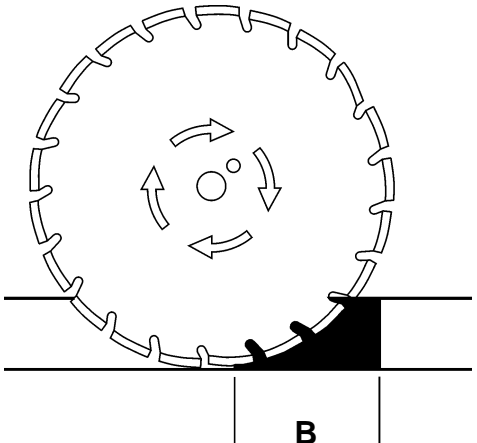
- Arrêter la scie de sol
- Nettoyer la scie de sol (par exemple, au jet d'eau) ;

14. Elimination des boues de sciage

A la fin des travaux de sciage, éliminer les boues de sciage suivant les prescriptions environnementales locales en vigueur.

5.4.2 Tableau de chevauchement

Le tableau ci-après indique les longueurs de chevauchement de l'outil de coupe aux deux extrémités de la coupe, en fonction de la profondeur d'engagement et de la taille de l'outil.

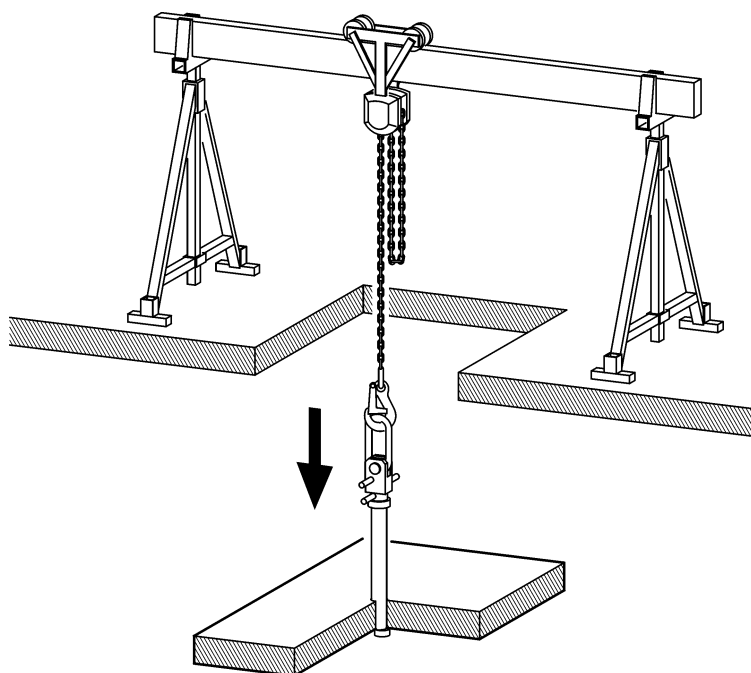
		Engagement maximal de l'outil de coupe								Engagement minimal de l'outil de coupe							
																	
		Taille de l'outil								Taille de l'outil							
Epaisseur de béton en cm		Ø 500	Ø 600	Ø 750	Ø 800	Ø 900	Ø 1000	Ø 1200	Ø 1500	Ø 500	Ø 600	Ø 750	Ø 800	Ø 900	Ø 1000	Ø 1200	Ø 1500
5		2	2	2	2	1	1	1	1	15	15	18	18	20	21	21	27
10		6	5	4	4	3	3	3	2	20	22	25	26	28	29	32	37
15		14	10	7	7	5	5	4	3	23	25	29	31	32	35	39	45
20			18	12	11	9	8	7	5		28	33	34	37	39	44	51
25				19	17	13	12	10	7			35	36	43	43	49	56
30					26	20	17	13	10				38	43	45	52	60
35						30	24	18	13					44	47	54	64
40							36	24	17						48	55	67
45								31	22							57	69
50								44	27							58	71
55									34								73
60									43								73

III. 5-12 Tableau des dimensions de chevauchement

5.5 Démontage des blocs de construction

Le démontage des blocs de construction est dangereux et requiert une attention particulière. Veiller tout particulièrement à ce qu'aucune personne ne se tienne dans l'une des zones dangereuses et vérifier que les dispositifs de sécurité, de suspension et de levage de la charge à maintenir ou à lever sont bien adaptés.

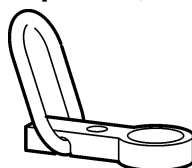
5.5.1 Démontage à l'aide d'un palan



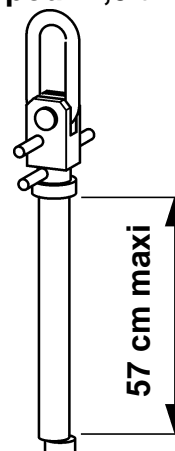
III. 5-13 Exemple de démontage dans le cas d'une découpe de sol

5.5.2 Utilisation du crochet de levage approprié

Dispositif de suspension pour 2,5 t

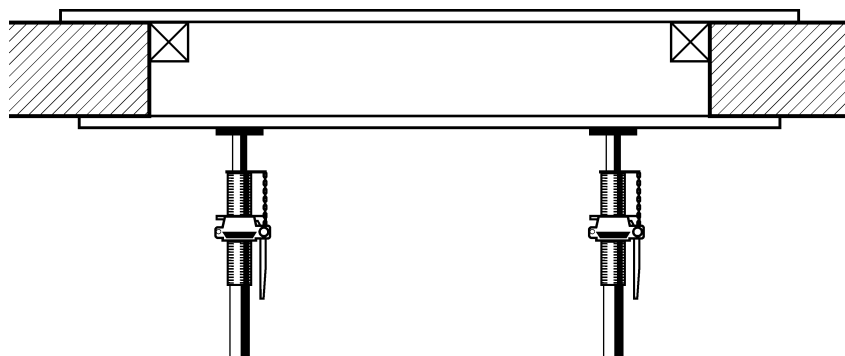


Dispositif de suspension pour 4,0 t



Dispositifs de suspension pour différentes charges à suspendre

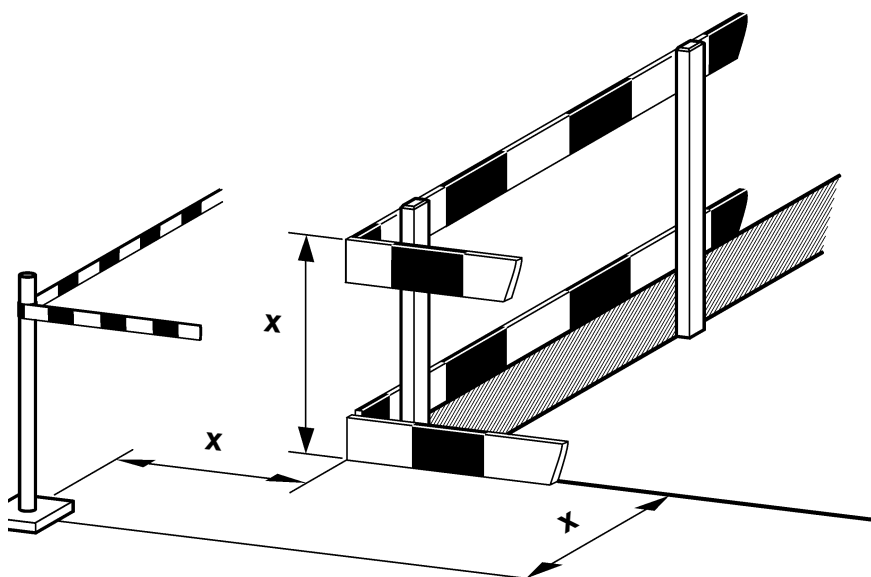
5.6 Sécurisation des découpes de sol ou de plafond



III. 5-14 Recouvrement des découpes de sol ou de plafond

5.6.1 Sécurisation de découpes de sol ou de plafond plus étendues

S'il est impossible de sécuriser une découpe de sol ou de plafond comme sur l'illustration 5.6, III. 5-17, impérativement protéger la zone conformément à l'illustration ci-dessous.



III. 5-15 Possibilités de délimitation aux bords de chute

x Dimensions conformes à la législation locale

5.7 Dépannage

Lors de la recherche des causes d'une panne, procéder avec méthode.

Le tableau suivant vise à faciliter la détermination et l'élimination de la cause du défaut.

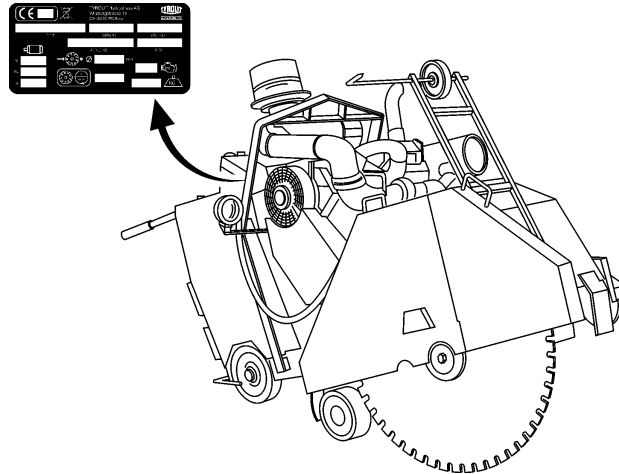
Défaut	Cause possible	Remède
Lame de scie ne tourne pas	Moteur d'entraînement défectueux	Informez le service après-vente de TYROLIT Hydrostress AG
	Courroie d'entraînement défectueuse	Remplacer la courroie d'entraînement
	Courroie d'entraînement détendue	Retendre la courroie d'entraînement
	La lame de scie se coince	Sortir la lame de scie de la coupe
Absence d'eau au niveau de la lame de scie	Robinet d'eau fermé	Ouvrir le robinet d'eau
	Branchement incorrect du flexible d'eau	Raccorder correctement le flexible d'eau
	Pression d'eau trop basse	Pression d'eau : 1 bar mini
	Conduite d'eau coupée, tordue, cassée	Contrôler l'arrivée d'eau
	Pompe à eau défectueuse	Remplacer pompe à eau
	Conduite gelée, salie	Dégeler, nettoyer la conduite d'eau
Puissance de sciage trop faible	Moteur d'entraînement défectueux	Informez le service après-vente de TYROLIT Hydrostress AG
	Mauvaise lame de scie	Informez le service après-vente de TYROLIT Hydrostress AG
	Déviation de la coupe (axe d'entraînement desserré)	Informez le service après-vente de TYROLIT Hydrostress AG
	Roues d'avance ne tournent pas	Empêcher le patinage des roues d'avance
	Vitesse de coupe trop élevée	Avec des agrégats durs ou une grande quantité de fer, réduire la vitesse de rotation
	Lame de scie lisse	Aiguiser la lame de scie à l'aide du bloc d'aiguisage
	Mauvais carburant	Contrôler le carburant
	Roulements défectueux, fortes vibrations, usure élevée de l'outil	Remplacer les roulements
Lame de scie ne se laisse pas soulever	Outil bloqué	Débrayer l'outil et redémarrer
	Moteur de levage / vérin défectueux	Contrôler le moteur de levage / vérin
	Pompe hydraulique défectueuse	Remplacer la pompe hydraulique
	Circuit hydraulique non étanche	Remplacer les conduits hydrauliques

Défaut	Cause possible	Remède
Absence de puissance, le moteur électrique fonctionne néanmoins	Sens de rotation du moteur électrique incorrect, le relais de surveillance du champ tournant est défectueux	Remplacer le relais de surveillance du champ tournant
Le moteur électrique ronfle après sa mise sous tension mais ne délivre aucune puissance	Le moteur fonctionne sur 2 phases seulement, au lieu de 3	Vérifier les disjoncteurs de l'alimentation électrique
Le moteur électrique s'arrête brusquement	Alimentation électrique coupée, le disjoncteur de protection du moteur s'est déclenché pour l'une des raisons suivantes : <ul style="list-style-type: none"> • Sous-tension au niveau de l'alimentation électrique ; • Surtension au niveau de l'alimentation électrique ; • Le thermostat d'enroulement se déclenche car le moteur électrique surchauffe. 	Vérifier l'alimentation électrique <ul style="list-style-type: none"> • Vérifier l'alimentation électrique • Vérifier l'alimentation électrique • Vérifier le refroidissement du moteur • Actionner la touche de RAZ
Le moteur électrique ne démarre pas	Bouton d'arrêt d'urgence enfoncé	Libérer le bouton d'arrêt d'urgence
	Câble / prise débranché ou défectueux	Contrôler câble / prise
	Contacteur électromagnétique défectueux	Remplacer le contacteur électromagnétique
Surchauffe / surcharge	Moteur électrique surchargé / surchauffé	Redémarrer le moteur et laisser tourner sans charge. Attendre le refroidissement

Si le défaut ne peut être éliminé, appeler notre service après-vente (voir Adresse du constructeur : ☎-II sur la deuxième de couverture).

Pour assurer un dépannage rapide et professionnel, il est important de préparer votre appel de la manière suivante :

- Essayer de décrire le défaut avec le maximum de précisions
- Noter le type et les indices des composants de la scie de sol
- Se munir du mode d'emploi



III. 5-16 Plaque signalétique

6 Entretien

6.1 Généralités

6.1.1 Consignes de sécurité

Lire d'abord le chapitre 2 "Consignes de sécurité", 2-1 de ce manuel de sécurité. Respecter en outre toutes les indications mentionnées ici et suivre les indications de comportement à tenir pour éviter les dommages corporels et matériels.



Mise en garde

Risque lié à des arêtes vives sur l'outil de coupe !

Il est interdit de toucher l'outil de coupe encore en mouvement.

Le port de gants de protection est prescrit pour manipuler des outils de coupe à l'arrêt.

Le non-respect de cette prescription peut conduire à des coupures sur les mains.



Mise en garde

Risque de réactions allergiques en cas de contact de la peau avec l'huile hydraulique !

Le port de gants et de lunettes de protection est prescrit pour les personnes présentant une réaction allergique à l'huile hydraulique et étant susceptibles d'entrer en contact avec cette huile pendant le travail. Les parties de la peau éventuellement contaminées doivent être tout de suite nettoyées abondamment avec de l'eau.

Le non-respect de cette prescription peut occasionner des réactions allergiques ou des lésions oculaires.



6.1.2 Qualification du personnel

La scie de sol ne doit être utilisée que par du personnel autorisé. Sont autorisées uniquement les personnes satisfaisant aux exigences suivantes :

- Ayant suivi avec succès (fourniture de certificat) la formation des utilisateurs chez **TYROLIT Hydrostress AG** ou les cours de formation professionnelle correspondants dans les organismes et les associations spécifiques du pays ;
- Ayant lu et compris les prescriptions de sécurité du chapitre 2.
- Connaissant les règles générales de l'art du bâtiment.

6.2 Tableau des intervalles d'entretien

Les opérations de maintenance décrites ci-après doivent être réalisées suivant des cycles (intervalles) prédéfinis. Dans ce cadre, vérifier aussi et éventuellement régler ou remplacer les pièces d'usure qui ne sont soumises à aucun intervalle de maintenance défini. Dans le cas des moteurs thermiques, les opérations de maintenance doivent être exécutées conformément aux instructions d'entretien du fabricant de moteurs.

		avant chaque mise en service	après achèvement du travail	chaque semaine	tous les ans	en cas de pannes	en cas d'endommagement
Toute la scie de sol	Contrôle visuel	X				X	X
	Nettoyage		X				
Composants hydrauliques	Contrôle des flexibles hydrauliques (état / étanchéité / propreté)	X	X			X	X
	Contrôle de l'accouplement (état / étanchéité / propreté)	X	X			X	X
Composants électroniques	Contrôle visuel	X				X	X
	Nettoyage		X				
Gestion de l'eau	Conduite d'eau (état étanchéité / propreté)	X	X			X	X
	Purge de l'eau (risque de gel)		X				
Buses d'eau et flexibles d'alimentation / câbles Commande, voir mode d'emploi.	Nettoyage		X				
	Contrôle	X					
Lame de scie	Contrôle	X				X	
	Remplacement						X
Vis et écrous accessibles	Resserrage			X			
Flasque et logement de la lame	Nettoyage		X				
	Remplacement						X
Courroie crantée	Contrôle	X		X		X	X
	Remplacement				X		X
Grande révision	Exécution par le service après-vente de TYROLIT Hydrostress				X		

6.3 Inspection

Les opérations d'inspection désignent les interventions de contrôle des pièces d'usure visant à remplacer ces pièces lorsque les phénomènes d'usure ne sont plus tolérables, avant qu'un défaut n'apparaisse sur ces pièces et qu'elles ne puissent occasionner des pannes système en partie très coûteuses.

Ces opérations d'inspection sont décrites dans les modes d'emploi respectifs des machines.

6.4 Maintenance

Les opérations de maintenance désignent les travaux d'entretien à effectuer impérativement pour pouvoir garantir le parfait fonctionnement de la scie de sol. Ces travaux consistent le plus à souvent à : nettoyer, huiler, graisser, aiguiser l'outil, etc.

Ces opérations de maintenance sont décrites dans les modes d'emploi respectifs des scies de sol.

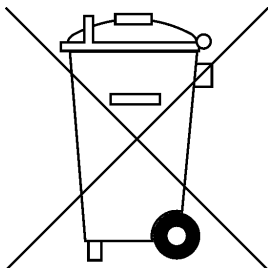
6.5 Remise en état

Les interventions de remise en état désignent les véritables travaux de réparation. Elles peuvent résulter de l'inspection, lorsque des phénomènes d'usure hors tolérances ont été constatés sur des pièces d'usure, ou lors de la détection d'autres défauts.

Ces interventions de remise en état sont décrites dans les modes d'emploi respectifs des machines.

7 Elimination

7.1 Généralités



L'exploitant peut lui-même recycler ou éliminer la scie de sol en respectant les dispositions légales en vigueur. Pour décomposer de manière appropriée la scie de sol et trier correctement les matériaux, il est indispensable de posséder des connaissances dans le domaine de la mécanique et dans celui du tri des déchets.

Si, lors de l'élimination conforme à la législation, le manque de clarté de certaines indications peut représenter un danger pour des personnes ou pour l'environnement,

- le service après-vente de **TYROLIT Hydrostress AG** se tient à votre disposition pour tout renseignement.

7.2 Consignes de sécurité

Lire d'abord le chapitre 2 "Consignes de sécurité", 2-1 de ce manuel de sécurité. Respecter en outre toutes les indications mentionnées ici et suivre les indications de comportement à tenir pour éviter les dommages corporels et matériels.



Danger

Avertissement relatif à la tension électrique !

Avant d'effectuer des travaux dans une zone marquée de ce symbole, la scie de sol doit être entièrement déconnectée du courant (tension) et condamnée en position d'ouverture.

Le non-respect de cet avertissement peut entraîner des lésions corporelles graves, voire mortelles.

7.3 Qualification du personnel

L'élimination des déchets ne peut être assurée que par du personnel ayant suivi une formation technique de base et en mesure de faire la distinction entre les différents groupes de matériaux.

7.4 Consignes concernant l'élimination

Lors de l'élimination des machines de la scie de sol, respecter les lois et directives nationales et régionales en vigueur.

7.5 Elimination des parties de l'installation

7.5.1 Consignes concernant l'élimination

Lors de l'élimination, respecter les lois et directives nationales et régionales en vigueur.

7.5.2 Elimination des composants de l'installation

Pour procéder à une élimination conforme à la législation, les sous-ensembles doivent être décomposés. Cette opération est effectuée par le personnel du client.



Mise en garde

Danger de blessure par choc électrique !

Il peut arriver que des condensateurs soient encore chargés dans une partie de l'installation, après la déconnexion de toutes les sources de tension.

Les parties d'installation décomposées sont triées et séparées par matériaux avant d'être remises aux points de collecte correspondants. Veiller surtout que les pièces suivantes soient correctement éliminées.

La scie de sol se compose des matériaux suivants :

fonte d'aluminium	produits de laminage d'aluminium
bronze	acier
caoutchouc	caoutchouc / toile de nylon
graisse synthétique	plexiglas

7.6 Déclaration obligatoire

Lors du retrait d'exploitation ou de l'élimination d'une scie de sol, informer le fabricant **TYROLIT Hydrostress AG** ou le service après-vente concerné.