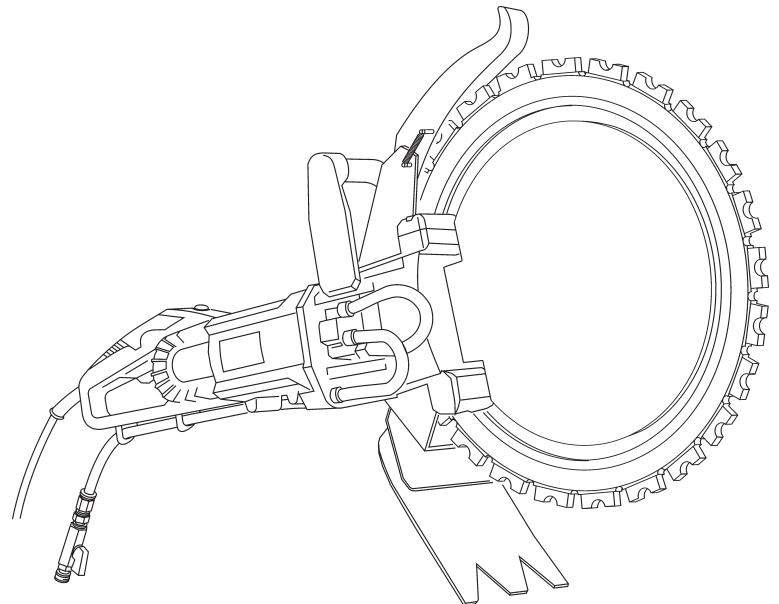


Ersatzteilliste

Spare Parts List / Liste des pièces détachées / Lista delle parti di ricambio

HRE400 ★ ★ ★

Index 000



Verwendung der Ersatzteilliste

Die Ersatzteilliste ist keine Montage- oder Demontageanleitung. Diese Ersatzteilliste dient ausschliesslich zum einfachen und schnellen Finden von Ersatzteilen, die bei der untenstehenden Adresse bestellt werden können.

Sicherheitsvorschrift



Gefahr

Montieren oder demontieren von Baugruppen kann Risiken bergen, auf die in dieser Ersatzteilliste nicht hingewiesen wird.

Das Verwenden dieser Ersatzteilliste für Montage- oder Demontagezwecke ist strikte verboten. Für Montage- und Demontearbeiten sind ausschliesslich die entsprechenden Beschreibungen in der Betriebsanleitung zu befolgen.

Nichtbeachten dieser Vorschrift kann zu Verletzungen führen, die im schlimmsten Fall auch den Tod zur Folge haben könnten.

Bestellungen



Information

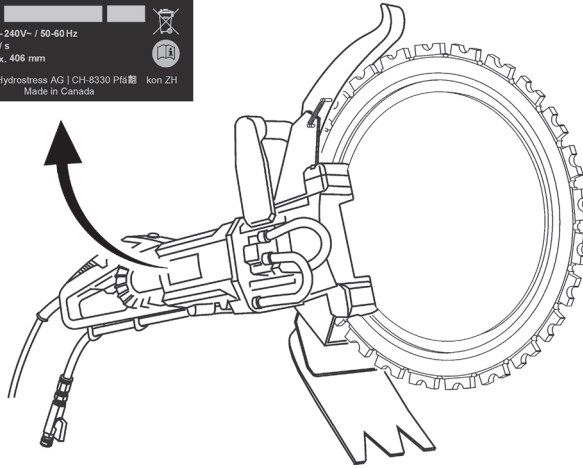
Um Falschliefereien zu vermeiden sollten vor der Versendung die Angaben in der Bestellung auf Richtigkeit und Vollständigkeit (siehe unter Bestellangaben) überprüft werden. Es ist auch darauf zu achten, dass die Lieferadresse vollständig angegeben ist.

Bestelladresse

TYROLIT Hydrostress AG
Witzbergstrasse 18
CH-8330 Pfäffikon
Switzerland
Telefon +41 (0) 44 / 952 18 18
Telefax +41 (0) 44 / 952 18 00
e-mail: info@tyrolit.com
www.tyrolit.com

Ersatzteilliste

Bestellangaben



Bei Bestellungen von Ersatzteilen benötigen wir folgende Angaben:

- Maschinentyp gemäss Typenschild (z.B. HRE400★★★)
- Maschinennummer gemäss Typenschild (z.B. 10996672)
- Maschinenindex gemäss Typenschild (z.B. 000)
- Ersatzteilnummer gemäss Ersatzteilliste (z.B. 10996552)

Für Bestellungen, Fragen und Informationen wenden Sie sich bitte an die zuständige Niederlassung.

How to use the spare parts list

The spare parts list is not intended as instructions for assembly or dismantling work. It is exclusively intended to help you to quickly and easily find spare parts, which can then be ordered at the address below.

Safety regulations



Danger

The assembling or dismantling of modules can involve risks which are not identified in this spare parts list.
The use of this spare parts list for assembly or dismantling purposes is strictly forbidden. For assembly or dismantling tasks it is essential to only follow the corresponding descriptions in the operating manual.
If this regulation is not heeded injuries may be incurred which in the worst case can also be fatal.

Ordering



Information

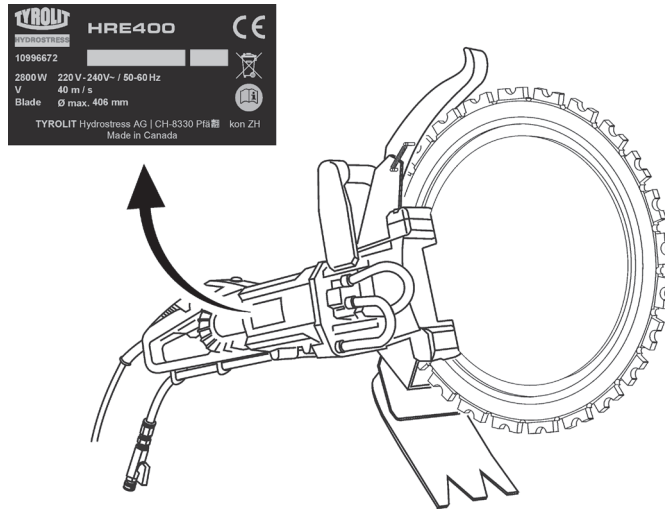
To avoid incorrect deliveries you should check the order details for correctness and completeness (see under ordering details) prior shipment.
You should ensure that the delivery address is given in full.

Order address

TYROLIT Hydrostress AG
Witzbergstrasse 18
CH-8330 Pfäffikon
Switzerland
Tel. +41 (0) 44 / 952 18 18
Fax +41 (0) 44 / 952 18 00
e-mail: info@tyrolit.com
www.tyrolit.com

Spare Parts List

Ordering details



When spare parts are ordered we need the following details:

- Machine type according to nameplate (e.g. HRE400★★★)
- Machine number according to nameplate (e.g. 10996672)
- Machine index according to nameplate (e.g. 000)
- Spare part number according to the spare parts list (e.g. 10996552)

For orders, questions and information please contact your responsible branch office.

Utilisation de la liste des pièces détachées

La liste des pièces détachées n'est pas une instruction de montage ou de démontage. Cette liste sert exclusivement à trouver simplement et rapidement les pièces détachées, qui peuvent être commandées à l'adresse mentionnée ci-dessous.

Prescription de sécurité



Danger

Le montage ou le démontage des modules peut présenter des risques dont il n'est pas fait mention dans cette liste des pièces détachées.
Il est strictement interdit d'employer cette liste des pièces détachées à des fins de montage ou de démontage. Pour les opérations de montage et de démontage, il faut exclusivement suivre les descriptions correspondantes dans le mode d'emploi.
Le non-respect de la présente prescription peut conduire à des blessures, pouvant même entraîner la mort.

Commandes



Information

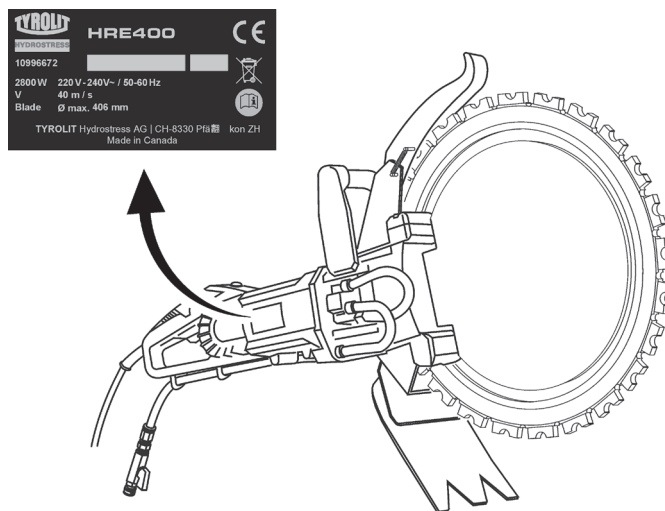
Pour éviter des livraisons inappropriées, il est conseillé de vérifier avant l'expédition l'exactitude et l'exhaustivité des indications fournies dans la commande (voir Données de commande).
Il faut aussi veiller à bien indiquer l'adresse de livraison en entier.

Adresse de commande

TYROLIT Hydrostress AG
Witzbergstrasse 18
CH-8330 Pfäffikon
Suisse
Téléphone +41 (0) 44 / 952 18 18
Télécopie +41 (0) 44 / 952 18 00
e-mail: info@tyrolit.com
www.tyrolit.com

Liste des pièces détachées

Données de commande



Lors de la commande de pièces détachées, nous avons besoin des données suivantes :

- Type de machine selon la plaque signalétique (p.ex. HRE400★★★)
- Numéro de machine selon la plaque signalétique (p.ex. 10996672)
- Indice de machine selon la plaque signalétique (p.ex. 000)
- Numéro de pièce détachée selon la liste des pièces détachées (p.ex. 10996552)

Pour les commandes, questions et informations, vous êtes prié de vous adresser à la filiale compétente.

Uso della lista delle parti di ricambio

La lista delle parti di ricambio non è un manuale d'istruzioni per montaggio o smontaggio. Questa lista delle parti di ricambio serve esclusivamente per trovare in modo semplice e rapido parti di ricambio che possono essere ordinate all'indirizzo riportato qui sotto.

Norme di sicurezza



Pericolo

Il montaggio o lo smontaggio di componenti della macchina può comportare pericoli che non sono indicati in questa lista delle parti di ricambio. E' assolutamente vietato servirsi di questa lista delle parti di ricambio per scopo di montaggio o di smontaggio. Per operazioni di montaggio o smontaggio occorre seguire esclusivamente le relative istruzioni nel manuale per l'uso della macchina. La mancata osservanza di queste norme può comportare lesioni, e nel caso peggiore anche la morte.

Ordinazioni



Information

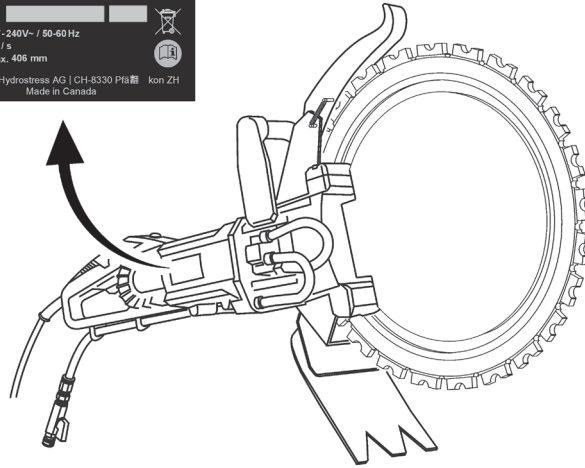
Per evitare forniture incorrette, occorre verificare prima dell'invio dell'ordinazione se i dati indicati in essa sono corretti e completi (vedere la lista dei dati per l'ordinazione). Occorre verificare anche se l'indirizzo per la consegna è esatto e completo..

Indirizzo per ordinazioni

TYROLIT Hydrostress AG
Witzbergstrasse 18
CH-8330 Pfäffikon
Svizzera
Tel. +41 (0) 44 / 952 18 18
Fax +41 (0) 44 / 952 18 00
e-mail: info@tyrolit.com
www.tyrolit.com

Lista delle parti di ricambio

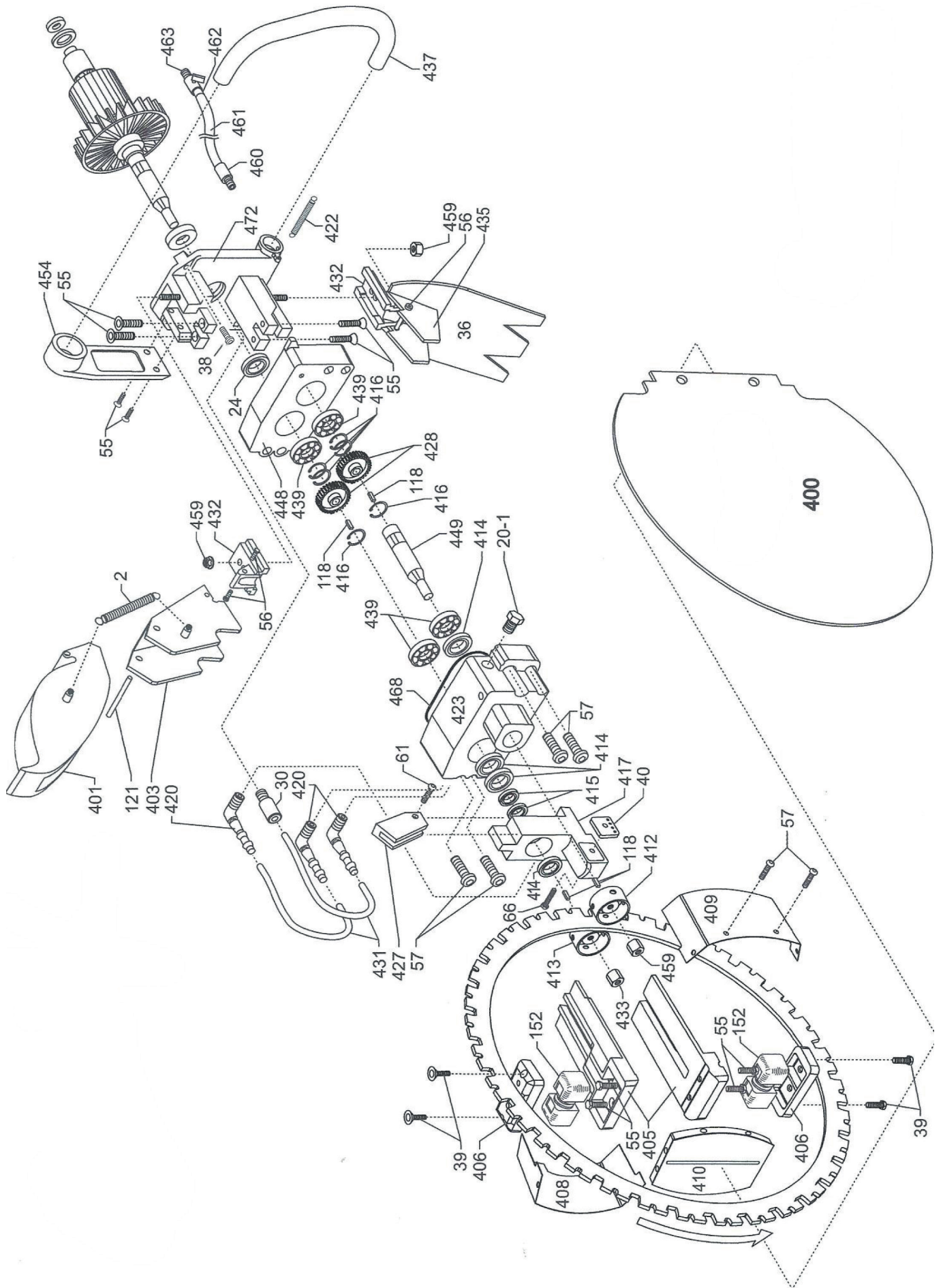
Dati per l'ordinazione



Per ordinazioni di parti di ricambio ci occorrono i dati seguenti:

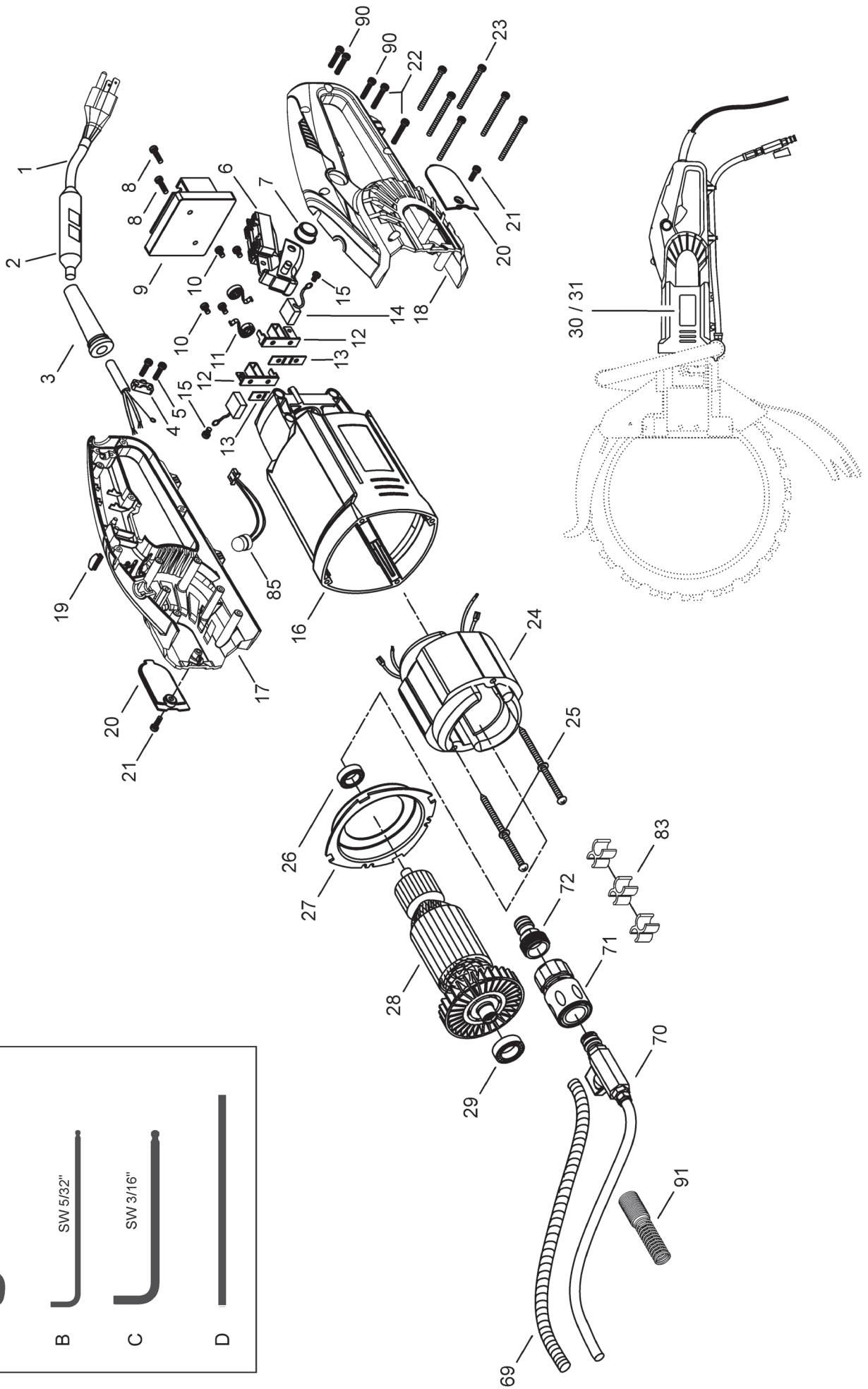
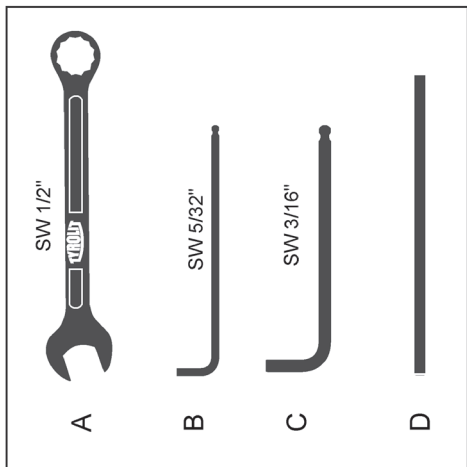
- Tipo di macchina indicato sulla targhetta della macchina (per es. HRE400★★★)
- Numero della macchina indicato sulla targhetta della macchina (per es. 10996672)
- Indice della macchina indicato sulla targhetta della macchina (per es. 000)
- Numero della parte di ricambio secondo la lista di parti di ricambio (per es. 10996552)

Per ordinazioni, domande o richieste d'informazioni Vi preghiamo di rivolgerVi all'agenzia competente.



HRE400P

2	10996997	Spring	423	10997031	Transmission
20-1	10996998	Plug hex	427	10997032	Water channel
24	10996999	Seal	428	10997033	Gear
30	10997001	Fitting water	431	10997034	Hose
36	10997002	Guard rubber flap	432	10997035	Clamp block
38	10997165	Screw square drive 1-1/4"	433	10997036	Nut left hand
39	10991839	Screw socket cap	435	10997037	Lower guard
40	10997004	Water injection skid plate	437	10997038	Handle
55	10997005	Screw flat head	439	10997039	Bearing
56	10997006	Screw flat head	448	10997040	Transmission cover
57	10997007	Screw socket cap	449	10997041	Shaft
61	10997008	Bolt	454	10997042	Bracket
66	10997009	Bolt skid plate	459	10997043	Nut left hand
118	10997010	Key way	460	10997044	1/4" male fitting
121	10997011	Dowel pin	461	10997045	Hose
152	10997012	Guide roller	462	10997046	1/4" female fitting
400	10997013	Center support 12"	463	10997047	1/4" valve
400-1	10997014	Center support 16"	468	10997048	O-ring
401	10997015	Blade guard	472	10997049	Coupler
403	10997016	Upper guard			
405	10997017	Roller arm			
406	10997018	Roller arm cover			
408	10997019	Shield left			
409	10997020	Shield right			
410	10997021	Shield front			
412	10996678	Drive roller smooth			
413	10996679	Drive roller lip			
414	10997024	Seal			
415	10997025	Bearing			
416	10997026	C-clip			
417	10997027	Cooling block			
418	10997028	Seal & bearing kit			
420	10997029	Brass elbow			
422	10997030	Spring			



HRE400P

1	10997148	Power supply cord 110V	28	10997053	Armature 110V
1	10997102	Power supply cord w/vde plug	28	10997054	Armature 230V
1a	10994365	Plug type CEE 32/3 4h	29	979495	Gr. ball bear. 6202-2RSC3
1a	10992548	Plug CEE 7/7 16A	30	10997055	Complete motor 110V
2	10993796	Inline PRCD 110V	31	10997056	Complete motor 230V
2	10993795	Inline PRCD 230V	69	10997086	Hose sheath
3	10993711	Cord armour 110V	70	10997088	Water feed valve set
3	10997137	Cord armour 230V	71	10997145	Water coupling
4	10993713	Cord clip	72	10997146	Water quick rel. conn.
5	10997069	PT-screw K40x14 lens A2	83	10997129	Hose joiner
6	10997142	Switch	85	10997089	LED indicator light
7	10997131	Switch button	90	10997070	PT-screw K40x20 lens A2
8	10997153	Screw M4x16	91	10997119	Spring
9	10997051	Electronic unit 110V			
9-1	10997052	Electronic unit 230V			
10	10997152	Screw 4x8	A	10997057	Comb. spanner 1/2"
11	10997110	Brush sping	B	10997058	Hex-wrench 5/32"
12	10997149	Brush holder	C	10992530	Hex-wrench 3/16"
13	10997130	Insulate plate	D	10997059	Straight pin 1/4x4"
14	10997107	Carbon brush			
15	10997155	Screw M4x6			
16	10997128	Motor housing			
17	10997124	Handle right			
18	10997125	Handle left			
19	10997139	Plug			
20	10997132	Brush cap			
21	10978838	PT-screw K40x12 lens A2			
22	10980203	PT-screw K40x25 lens			
23	10997072	Screw 4x50			
24	10997105	Stator 110V			
24	10997106	Stator 230V			
25	10997151	Screw M5x80			
26	977201	Gr. ball bear. 6200-2RS			
27	10997123	Fan baffle			

NOTES