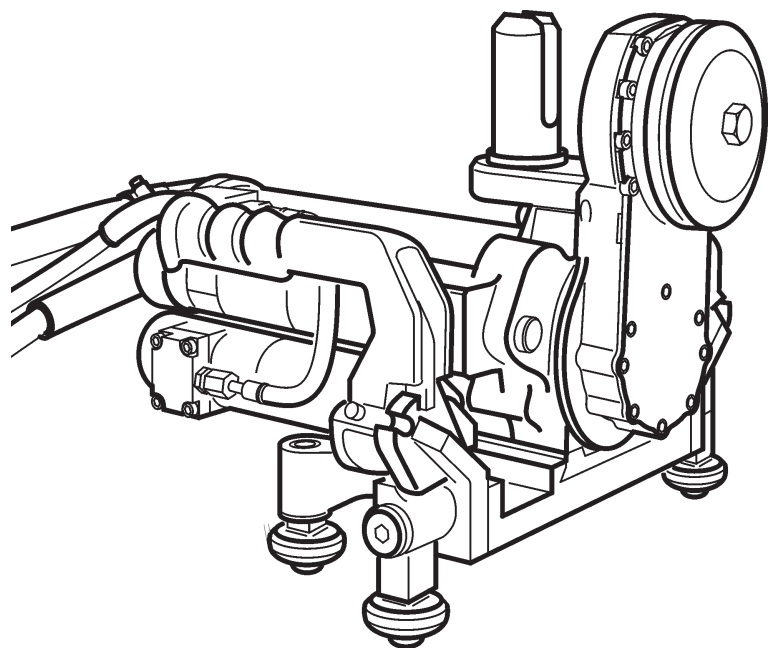


Bruksanvisning

Veggsag EX

Indeks 005



Gratulerer!

Du har valgt et pålitelig TYROLIT Hydrostress-apparat og dermed også for en teknologisk førende standard. Bare Original TYROLIT Hydrostress-reservedeler garanterer kvalitet og mulighet for utskiftning. Hvis vedlikeholdsarbeid ignoreres eller utføres ufagkyndig, kan vi ikke oppfylle garantiforplikningene våre. Reparasjoner skal kun utføres av utdannet fagfolk. For å holde dine TYROLIT Hydrostress-apparater i fullgod stand, er kundeservice alltid tilgjengelig. Vi ønsker deg et problemfritt og feilfritt arbeid.

TYROLIT Hydrostress

Copyright © Hydrostress, November 2006

TYROLIT Hydrostress AG
Witzbergstrasse 18
CH-8330 Pfäffikon
Switzerland
Telefon 0041 (1) 952 18 18
Telefaks 0041 (1) 952 18 00

1 Sikkerhet



Denne anledningen er kun en del av produktdokumentasjonen som følger med veggsagen EX. Denne anvisningen er komplett sammen med "Sikkerhetshåndbok / systembeskrivelse veggsager".



FARE

Hvis sikkerhetsreglene i "Sikkerhetshåndbok / systemhåndbok" ikke tas hensyn til, kan det føre til død eller alvorlige skader.

- ▶ Pass på at "Sikkerhetshåndbok / systemhåndbok veggsager" er lest og forstått.



FARE

Knuttskader på grunn av sagblad!

- ▶ Ved arbeider på veggsagen EX, spesielt på sagbladet, skal man ha på vernehansker.
- ▶ Veggsagen EX skal kun betjenes med bladskjerm.



FARE

Alvorlige skader på personer eller gjenstander kan oppstå ved ukontrollerte bevegelser av veggsagen EX!

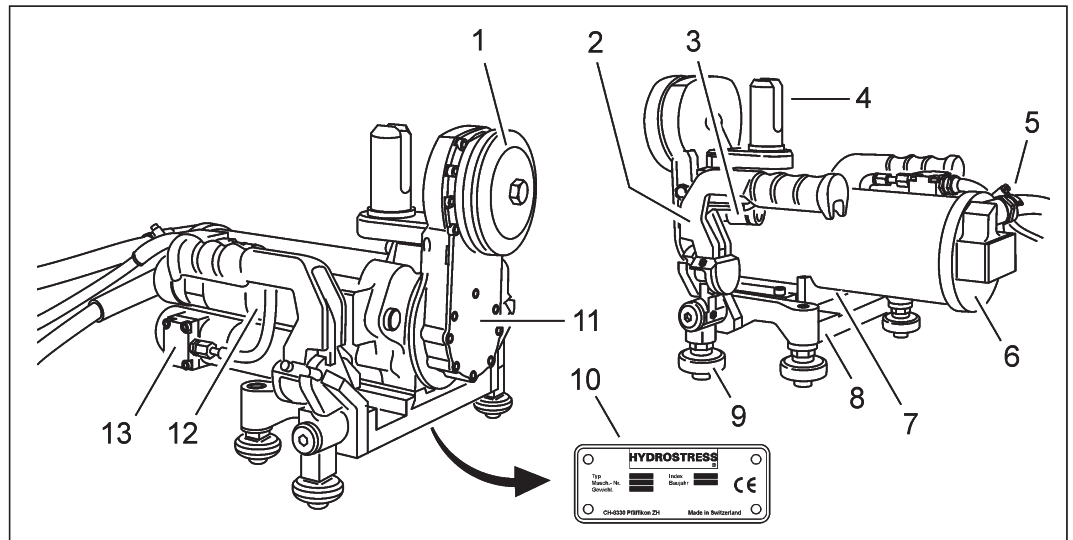
- ▶ Trekk ut støpselet før arbeid på veggsagen EX.

2 Beskrivelse

2.1 Veggsagsystem

Oppbygning og funksjon av veggsagsystemene beskrives i "Sikkerhetshåndbok / systembeskrivelse veggsager".

2.2 Veggsag EX

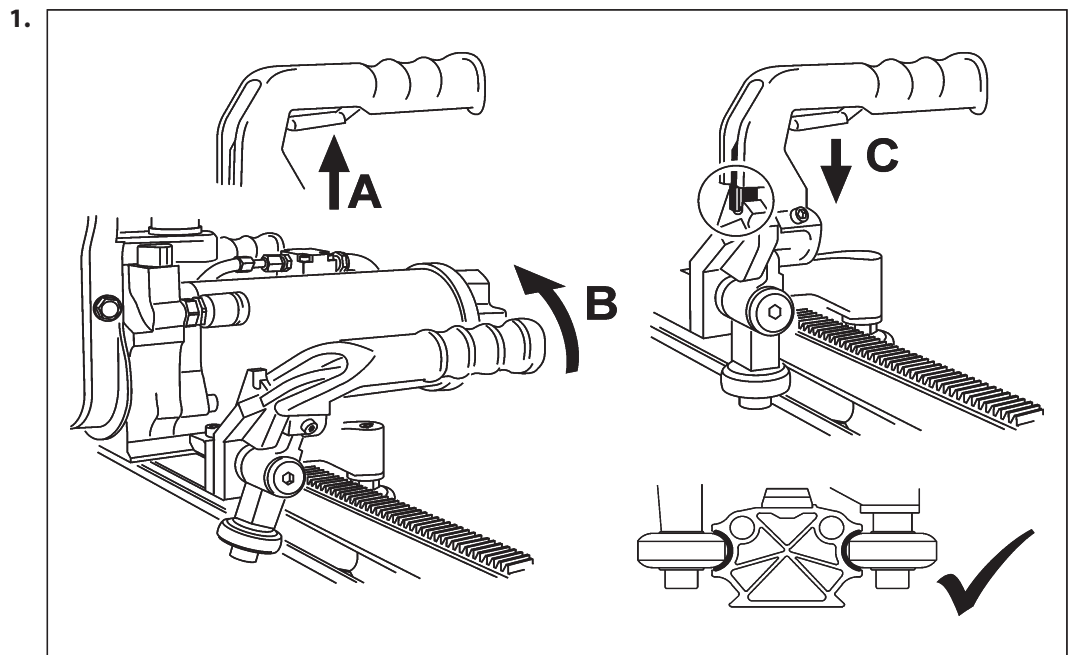


Komponenter

- | | |
|-------------------------|------------------|
| 1 Sagbladfeste | 8 Chassis |
| 2 Låseenhet | 9 Føringsruller |
| 3 Bypassvann | 10 Typeskilt |
| 4 Bladbeskyttelsesfeste | 11 Svingarmdrift |
| 5 Vanntilførsel | 12 Dreiemotor |
| 6 Drivmotor for blad | 13 Matemotor |
| 7 Skyverenhet | |

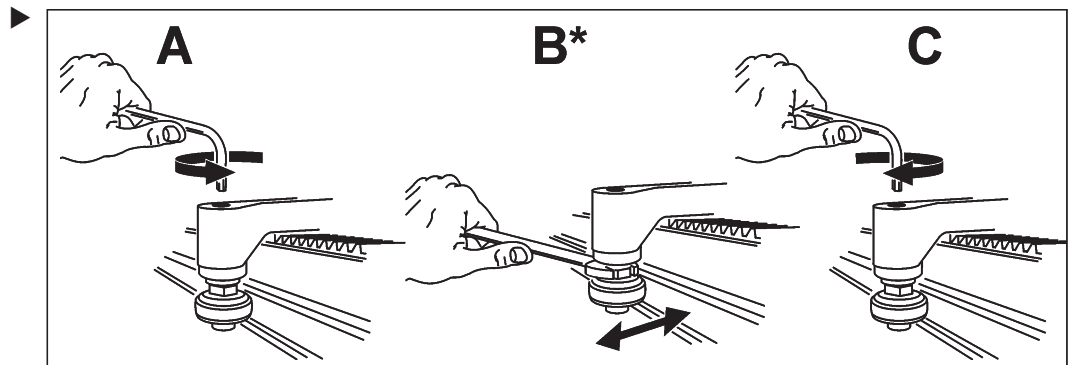
3 Montering

3.1 Sette veggsag EX på føringsrull



2. Hvis holdegrepene ikke går i inngrep eller hvis veggsagen EX sitter for løst på føringsrullen: Juster føringsrullen.

3.2 Juster føringsrullen



- * Rullene må stå mot føringsporet og kunne dreies for hånd.

3.3 Montere sagblad



FARE

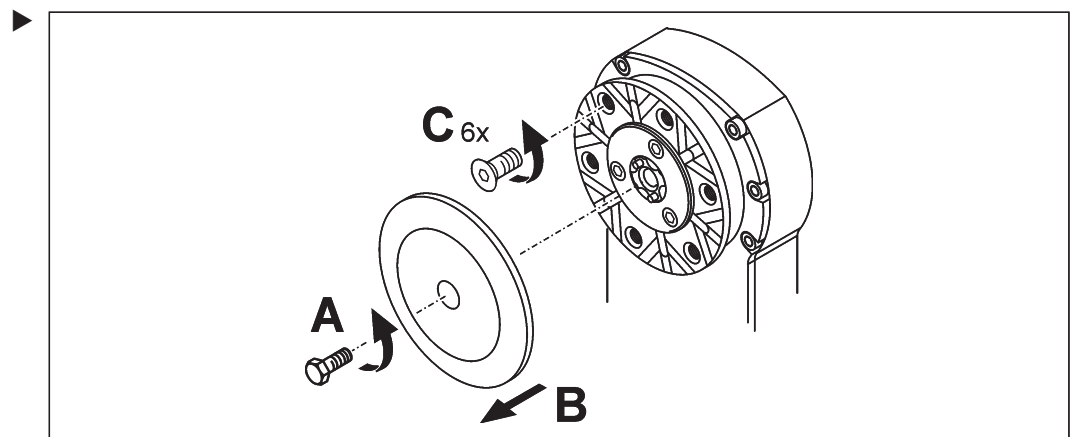
Død eller alvorlige skader hvis sagbladet slynges bort!

► Bruk utelukkende originalskruer fra TYROLIT Hydrostress AG.

3.3.1 Forberede montering

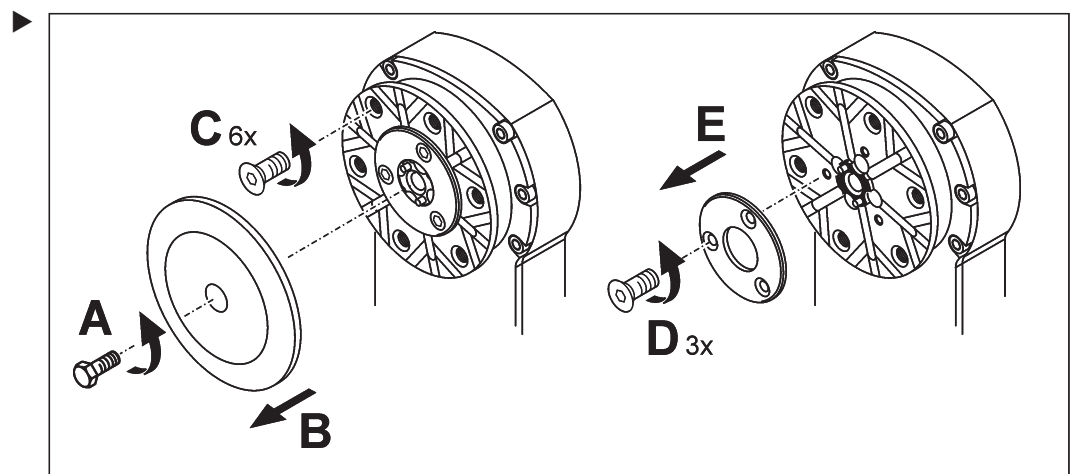
Ved sagbladets festehull $\varnothing = 60$ mm

✓ Ved førstegangsmontering må de forsenkede festeskruene skrus ut.



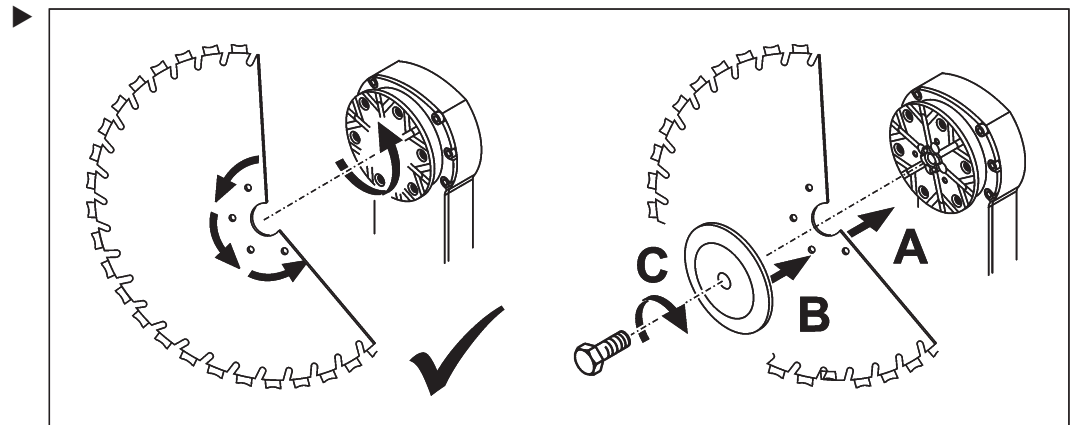
Ved sagbladets festehull 1" ($\varnothing = 25,4$ mm)

Ved førstegangsmontering må de forsenkede festeskruene skrus ut.



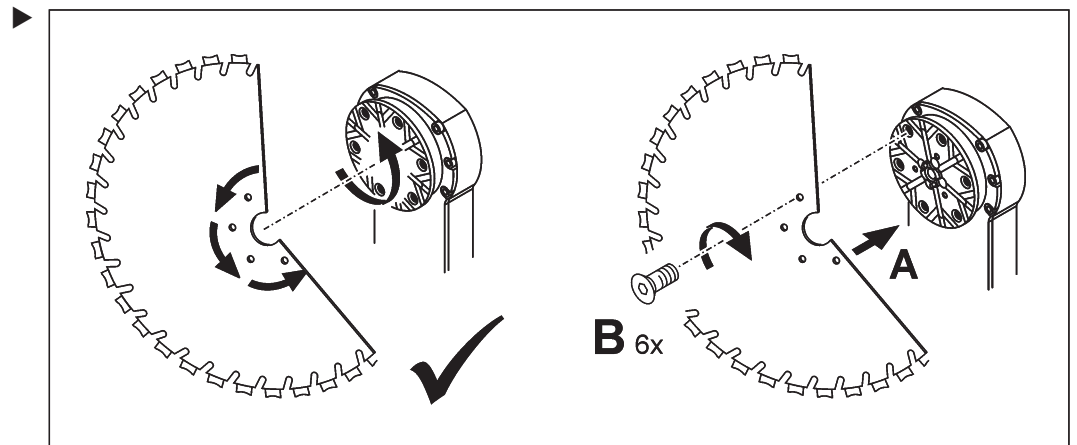
3.3.2 Feste sagblad

Ved normalkutt



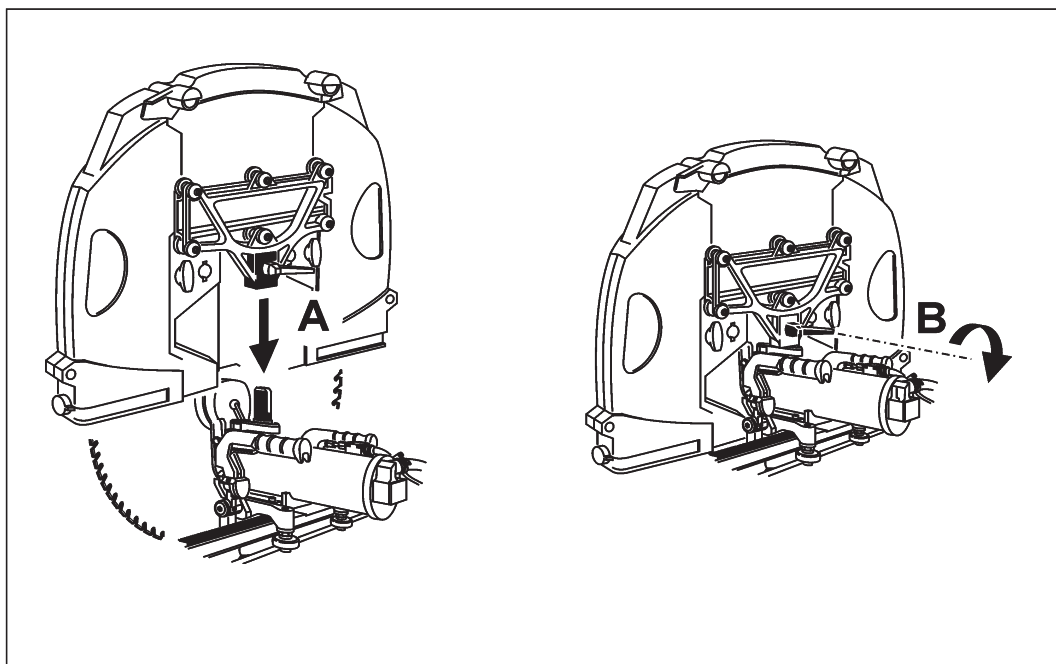
Dreieretningen til sagbladet må stemme overens med dreieretningen til maskinen.

Ved kantkutt



Dreieretningen til sagbladet må stemme overens med dreieretningen til maskinen.

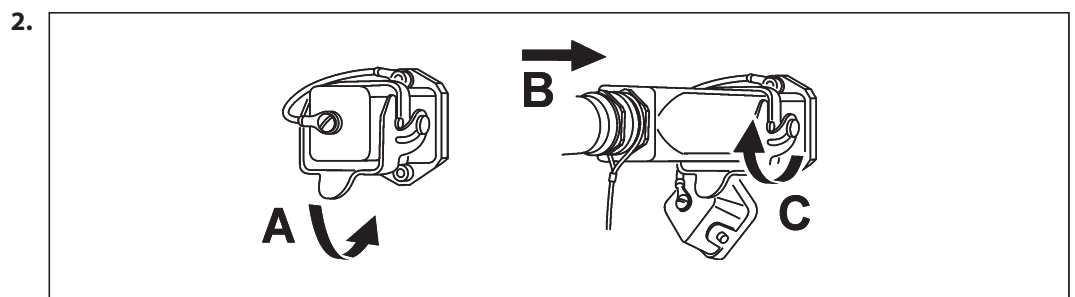
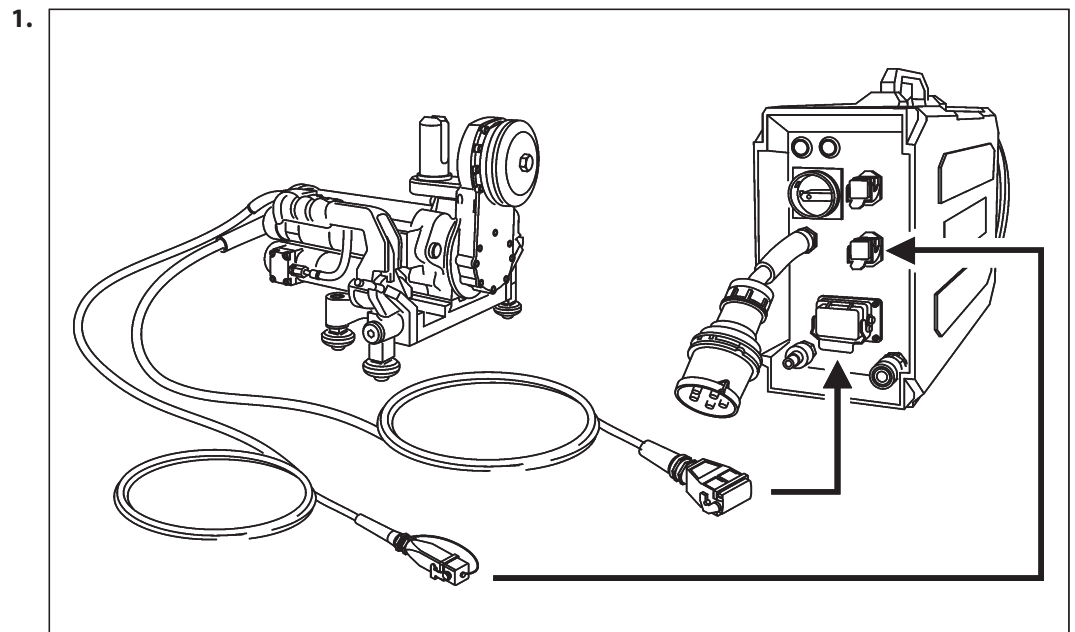
3.4 Montere bladskjerm



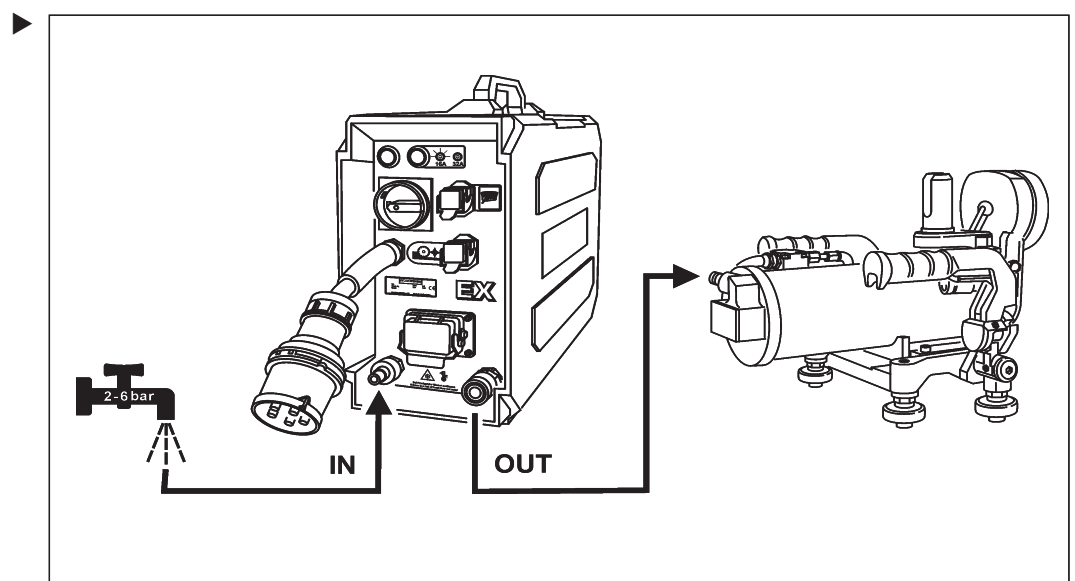
► Montere bladskjerm i henhold til følgeseddelen

3.5 Koble veggsgag EX til styreenheten

- ✓ Styreenheten er koblet fra strømmettet
- ✓ Støpsler og koblinger er rene
- ✓ Kablene er uskadd

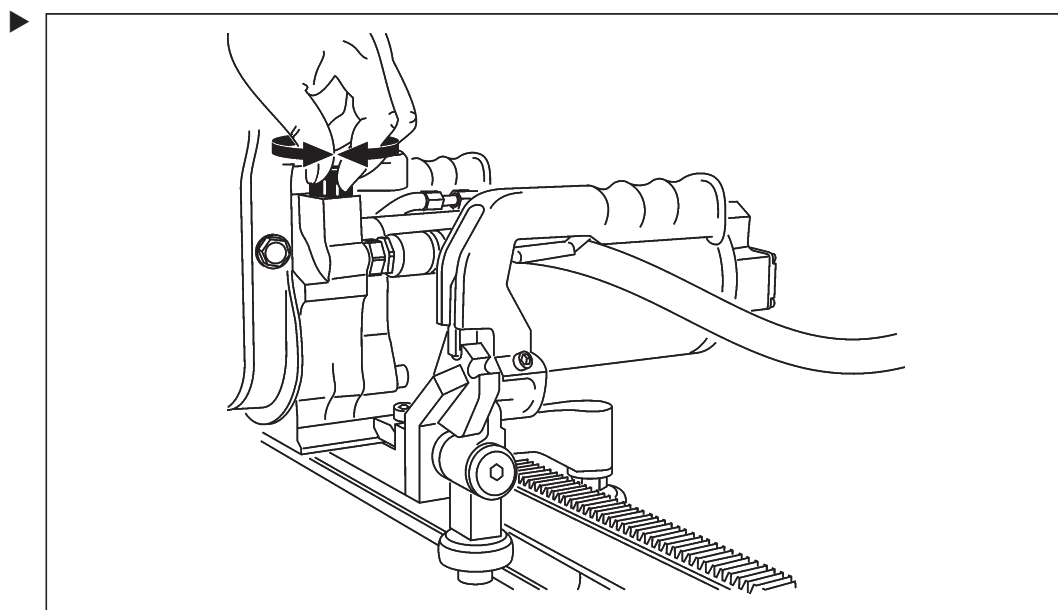


3.6 Opprette vanntilkobling



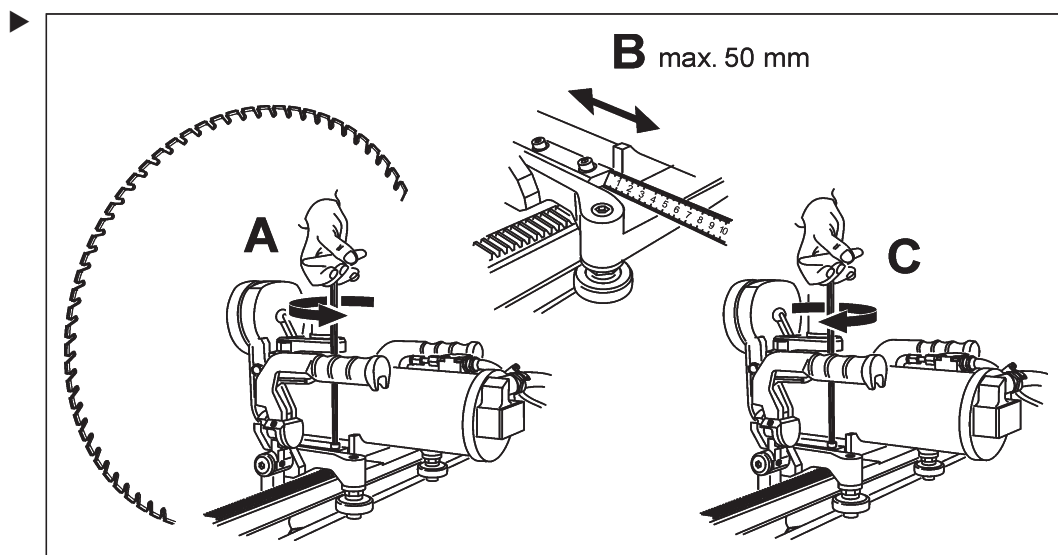
4 Betjening

4.1 Regulere kjølevæske



Ved tørrsaging kan kranen lukkes helt

4.2 Justere skyverenhhet



4.3 Tilbakestille overbelastningssikring

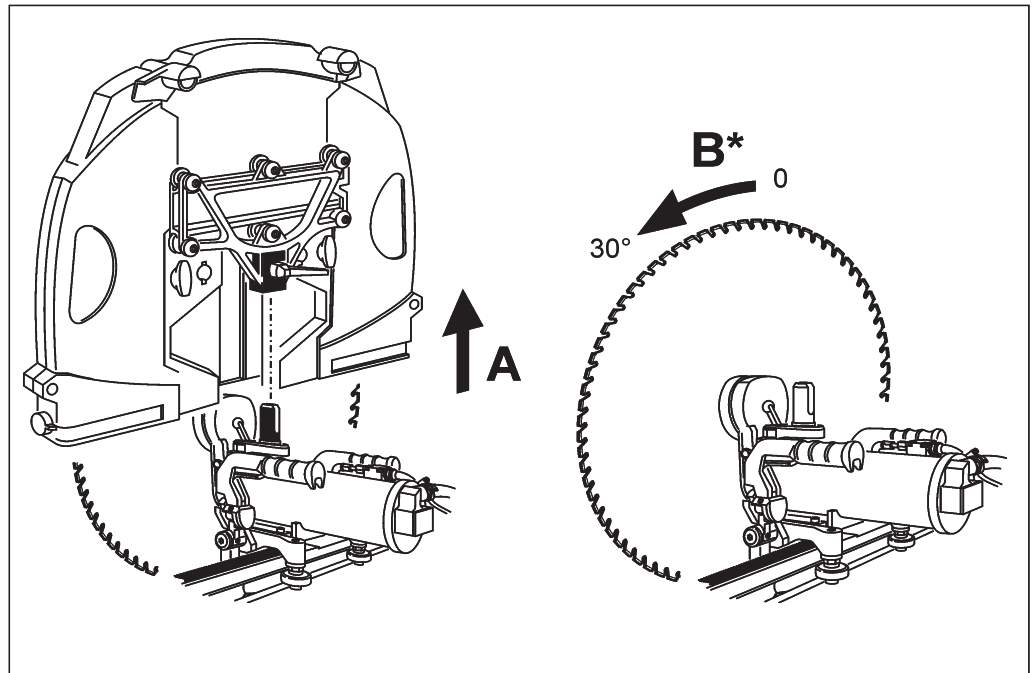
For motor- og girsikkerhet er blad-drivmotoren utstyrt med en overbelastningssikring.

1. Slå av sagesystem.

2.



3.

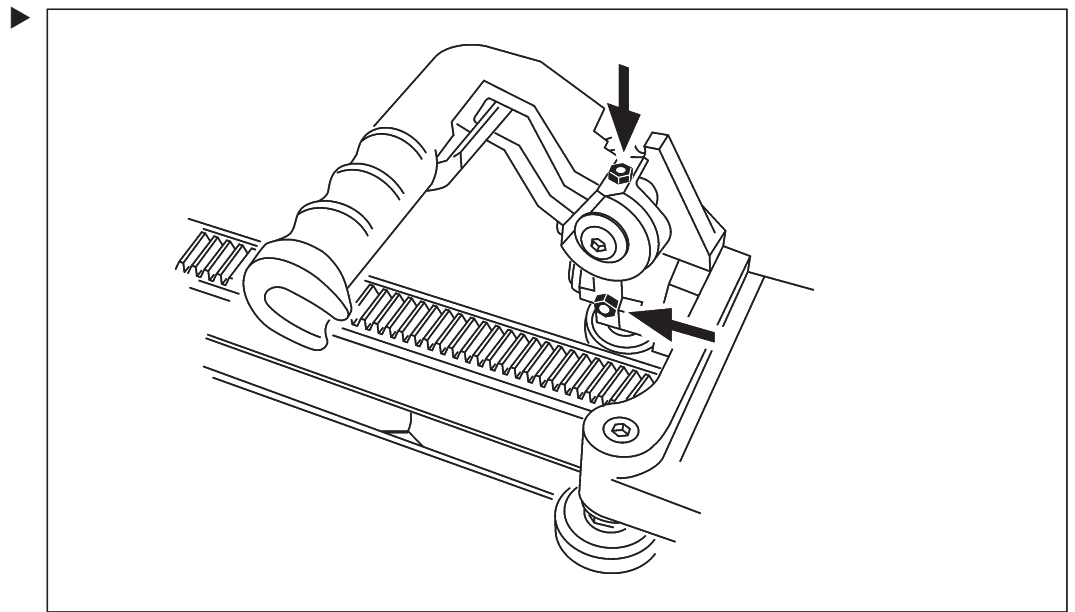


* Drei i rykk

5 Reparasjon og vedlikehold

Ettersyns- og vedlikeholdstabell		Før hver igangsetting	Etter endt arbeid	Hver uke	Årlig	Ved feil	Ved skader
Veggsag EX	▶ Trekk til skruer og mutre som er tilgjengelige.			X		X	X
Låseenhet	▶ Rengjør forriglingsfresespor og styrespor.	X	X			X	X
	▶ Foreta smøring.			X		X	X
Føringsruller	▶ Kontroller lagerklaring mht. slitasje.	X	X			X	X
	▶ Rengjør.	X	X			X	X
	▶ Skift.						X
Svingarm	▶ Rengjør med vann.		X				
	▶ Kontroller sagbladfeste mht. slitasje.	X				X	X
	▶ Skift girolje.				X	X	
Matemotor	▶ Kontroller renhet og tetthet.	X	X			X	X
Drivmotor	▶ Kontroller renhet og tetthet.	X	X			X	X
Vannsystem	▶ Kontroller vannledningene mht. renhet og tetthet.	X				X	X
	▶ Blås ut vann.		X				
Sagblad	▶ Rengjør med vann.		X				
	▶ Kontroller mht. slitasje.	X	X			X	X
Service	▶ La TYROLIT Hydrosstress AG eller en autorisert representant foreta dette.	Etter 100 / 300 / 500 / 700 timer Signal på fjernbetjeningen til Styringen EX					

5.1 Smøre låseenheten

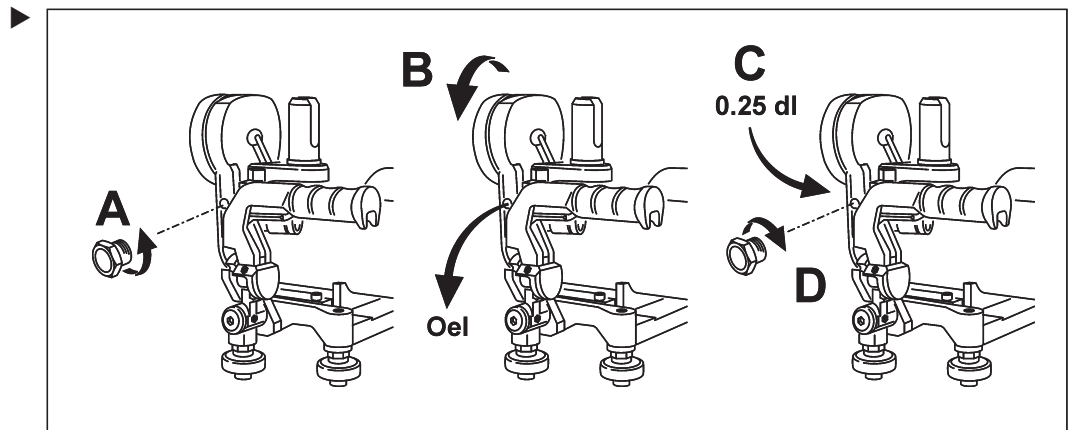


5.2 Skift girolje

MERK

Skader på veggsagen på grunn av uegnet olje!

- Bare bruk TYROLIT Hydrostress AG oljefat (Nr. 10981361, 25ml).

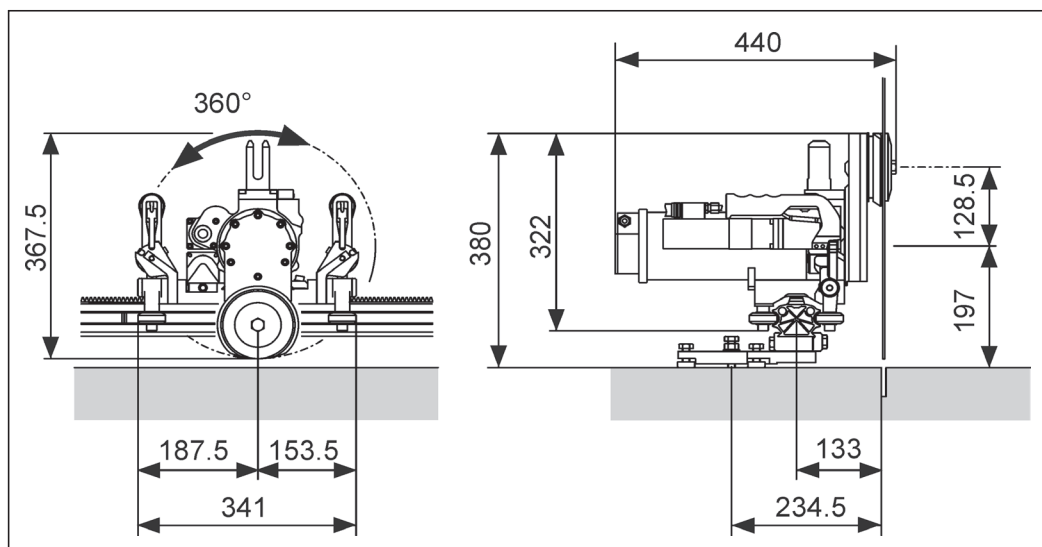


5.3 Skifte føringsruller

- Defekte føringsruller skal erstattes med skiftesett nr. 10977911.

6 Tekniske data

6.1 Mål



Mål

6.2 Utførelse

Utførelse	
Parameter	Verdi
Konstruksjon	Lett konstruksjon aluminium/stål
Svingarm, dreibar	360 °
Kraftoverføring	Tannhjul
Utvexling bladdrift	1:4
Bæregrep	2 stk, kombinert med låsefunksjon
Rulleføring	Låsearm, passende til skinne EX
Feste på skinne	Låse- og sikringsfunksjoner ved bæregrepet
Drivmotor for blad	Elektromotor med gir- og overbelastningssikring (høyfrekvens, vannkjølt)
Matemotor	Elektromotor med gir og bremse
Dreiemotor	Elektromotor med gir og bremse
Fluktende snitt	Standard bladnav uten bladdeksel
Normalkutt	Standard bladnav med bladdeksel
Vann	Vanntilkobling på elektrisk hovedmotor

6.3 Vekt

Vekt	
Parameter	Verdi
Veggsaghode komplett inkl. 1 matemotor inkl. 1 svingmotor inkl. drivmotor for blad	26 kg

6.4 Drivmotor for blad

Elektromotor (høyfrekvent, vannkjølt)

Drivmotor for blad	
Parameter	Verdi
Spenning	400 V
Effekt ved 16 A Effekt ved 32 A	8 kW 11 kW
Oversettelse	1:5

6.5 Elektriske matemotorer med gir og bremse

Elektrisk matemotor med gir og bremse	
Parameter	Verdi
Effekt	150 W
Spenning	48 V

6.6 Sagblader

Sagblader		
Parameter	Verdi	
Sagblad maks.	Ø 750 mm	
Fritt utskiftbart sagblad	Ø 625 mm	
Bladfeste	Ø 60 mm eller 25,4 mm	
Feste blad på veggsagen	Fast	
Sagbladfeste på bladflens	Senterskrue	
Sagbladfeste (kantkutt)	6 senkehodeskruer Delesirkel 90 mm	
Baldflens Ø	110 mm	
Skjæredybde	Ø 750 mm	310 mm
	Ø 650 mm	260 mm
	Ø 600 mm	235 mm
	Ø 450 mm	160 mm

6.7 Drivstoff

Drivstoff		
Parameter		Verdi
Girolje		Klüber EG 4-150 (TYROLIT No. 10979011)
Girfett	Penetrering	420 til 460
	NLGI	00
Smørefett	Penetrering	265 til 295
	NLGI	2

6.8 Styring som kan kobles til

- Veggsagen EX skal bare drives med styreenhet EX og kable- eller fjernbetjening EX.

6.9 Vanntilførsel

Vanntilførsel	
Parameter	Verdi
Trykk	min. 2 bar til maks. 6 bar
Mengde	min. 4 l/min
Temperatur maks.	25 °C

EF-samsvarserklæring

Merking	Veggsag
Typebetegnelse	EX
Byggeår	2004

Vi erklærer under eget ansvar at dette produktet er i samsvar med følgende normer og retningslinjer:

Anvendt retningslinje

Maskindirektivet 2006/42/EF
EF-EMC direktiv 89/336/EF
EF-lavspenningsdirektiv 73/23/EF
EN 2002/96/EF Elektriske- og elektroniske produkter

Anvendte normer

EN 12100-1	Maskinsikkerhet, grunnbegreper, generelle designprinsipper.
EN 12100-2	
EN 294	Maskinsikkerhet – sikkerhetsavstander for å hindre arm/overkropp i å nå farlige områder.
EN 349	Maskinsikkerhet – sikkerhetsavstander for å hindre at kroppsdelene klemmes.
EN 60204-1	Sikkerhet for elektriske maskiner og utstyr
EN 61000-4-4	Elektromagnetisk kompatibilitet (EMV)
EN 61000-4-5	Elektromagnetisk kompatibilitet (EMV)
EN 61000-6-2	Elektromagnetisk kompatibilitet (EMV)