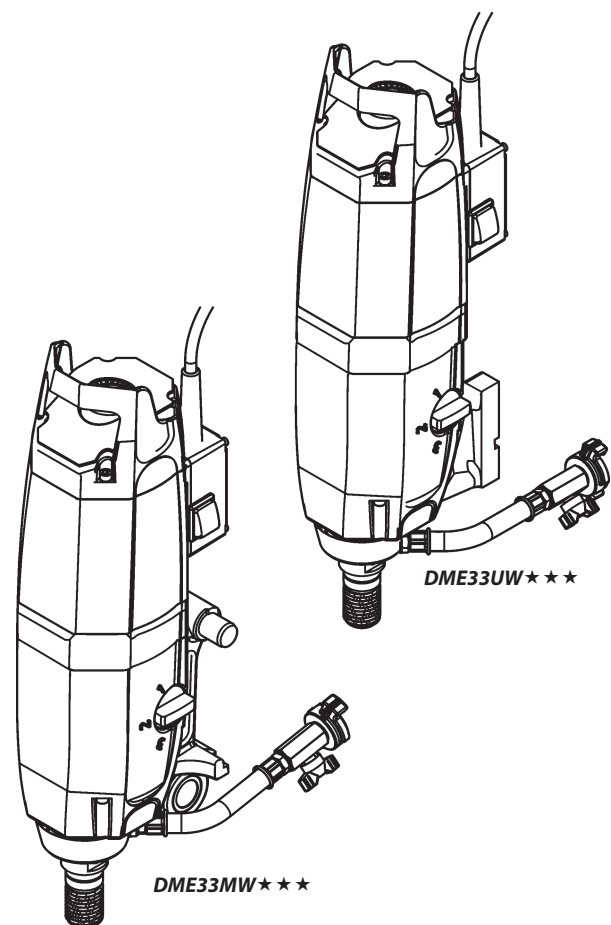


Bedieningshandleiding

DME33MW★★★ / DME33UW★★★

Index 000



Gefeliciteerd!

U heeft gekozen voor een technologisch geavanceerd TYROLIT Hydrostress-apparaat dat zijn betrouwbaarheid heeft bewezen. Gebruik uitsluitend originele reserveonderdelen van TYROLIT Hydrostress zodat de kwaliteit en de universele inzetbaarheid van dit apparaat gegarandeerd blijven. Bij onvoldoende of ondeskundig onderhoud van dit apparaat vervalt de garantie. Reparaties mogen uitsluitend door gekwalificeerd personeel worden uitgevoerd.

Om uw TYROLIT Hydrostress-apparaten in perfecte conditie te houden, kunt u altijd een beroep doen op onze klantenservice.

Wij wensen u een lang en storingsvrij gebruik van dit apparaat toe.

TYROLIT Hydrostress

Copyright © TYROLIT Hydrostress

TYROLIT Hydrostress AG
Witzbergstrasse 18
CH-8330 Pfäffikon
Zwitserland
Tel. 0041 (0)44 952 18 18
Fax 0041 (0)44 952 18 00

Inhoud

	blz.
1. Over deze handleiding	4
2. Veiligheid	5
3. Productbeschrijving	8
4. Opbouw en werking	11
5. Montage / demontage	13
6. Bediening	15
7. Onderhoud en reparatie	17
8. EG-conformiteitsverklaring	18

1. Over deze handleiding



Deze handleiding is slechts één onderdeel van de technische documentatie van dit elektrisch gereedschap. Deze handleiding wordt door de «Veiligheidshandleiding / Systeembeschrijving kernboren» aangevuld.

Deze handleiding maakt, in combinatie met de «Veiligheidshandleiding / Systeembeschrijving kernboren», onderdeel uit van het apparaat. Hij beschrijft het veilige en juiste gebruik tijdens alle operationele fasen.

- Lees alle handleidingen voor gebruik, met name de veiligheidsaanwijzingen.
- Bewaar de handleidingen gedurende de hele levensduur van het apparaat.
- Zorg dat gebruikers en servicemonteurs altijd toegang hebben tot de handleidingen.
- Geef de handleidingen door aan de volgende eigenaar of gebruiker van het apparaat.
- Verwerk alle aanvullingen van de fabrikant direct in de handleidingen.

1.1 Gebruikte symbolen in deze handleiding



GEVAAR

Waarschuwing voor gevaren die de dood of ernstig letsel kunnen veroorzaken.



WAARSCHUWING

Waarschuwing voor gevaren die ernstig letsel of materiële schade kunnen veroorzaken.



WAARSCHUWING

Waarschuwing voor gevaarlijke elektrische spanningen.

Voordat u werkzaamheden uitvoert in een gebied waarvoor deze waarschuwing geldt, moet u eerst de installatie of het apparaat volledig stroomloos maken (de voedingsspanning loskoppelen) en beveiligen tegen onbedoeld opnieuw inschakelen.



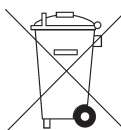
INFORMATIE

Aanwijzingen voor optimaal gebruik van het apparaat. Volgt u deze aanwijzingen niet op, dan worden de prestaties zoals die in de technische gegevens zijn genoemd, mogelijk niet behaald.



RECYCLING

Aanwijzingen voor hergebruik van afvalmateriaal.



AFVOEREN

Neem bij het afvoeren altijd de ter plaatse geldende wet- en regelgeving in acht.

2. Veiligheid



Kernboorsystemen mogen uitsluitend door bevoegde personen worden bediend. Wie bevoegde personen zijn staat in de «Veiligheidshandleiding / Systeembeschrijving kernboren».

2.1 Veiligheidsvoorzieningen en waarschuwingsborden

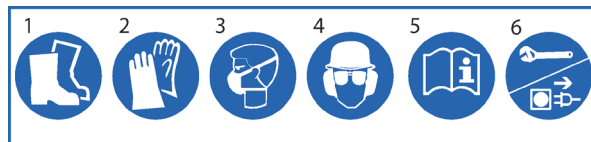
Veiligheidsvoorzieningen

Veiligheidsvoorzieningen mogen uitsluitend worden verwijderd wanneer het apparaat is uitgeschakeld en volledig stilstaat. Machinebeveiligingen mogen uitsluitend door bevoegde personen worden verwijderd en weer gemonteerd.

Controleer voor elke inbedrijfstelling van het apparaat of alle beveiligingen correct werken.

2.1.1 Waarschuwingsborden

Veiligheidsaanwijzingen



1 Draag veiligheidsschoenen

2 Draag handschoenen

3 Mondmasker gebruiken

4 Draag helm, veiligheidsbril en gehoorbescherming

5 Lees de handleiding

6 Trek bij onderhoudswerk eerst de stekker uit het stopcontact

Typeplaatje

	DME33UW ★★★			
	3300 W	30 A		
	50-60 Hz	230 V 1~	RPM	
CH-8330 Pfäffikon ZH	Ø max.			

2.1.2 Persoonlijke beschermingsmiddelen

Draag bij elk gebruik van het kernboorsysteem of het uitvoeren van werkzaamheden eraan, de voorgeschreven persoonlijke beschermingsmiddelen.

Persoonlijke beschermingsmiddelen			

Persoonlijke beschermingsmiddelen

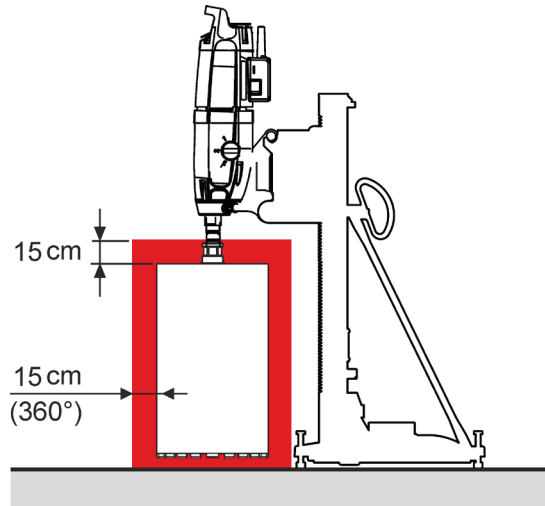
2.2 Reserveonderdelen en aanpassingen

Gebruik uitsluitend originele reserveonderdelen van TYROLIT Hydrostress. Anders kan het apparaat beschadigd raken en kan er schade of letsel ontstaan. Aan het apparaat mogen zonder voorafgaande schriftelijke toestemming van TYROLIT Hydrostress geen uitbreidingen of wijzigingen worden aangebracht.

2.3 Gevarenzone en werkplek

2.3.1 Gevarenzone van het elektrisch gereedschap

Het in de tekening gemarkeerde gebied geeft de gevarenzone aan van het elektrisch snijgereedschap. Neem bij gebruik minimaal een veiligheidsafstand van 15 cm in acht.



Gevarenzone van het elektrisch gereedschap

2.3.2 Gevarenzone op de werkplek

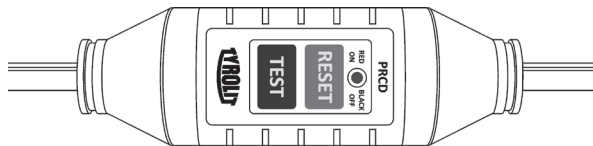


Aanwijzingen over de gevarenzone op de werkplek staan in de «Veiligheidshandleiding / Systeembeschrijving kernboren».

2.4 Productspecifieke gevaren

2.4.1 Aardlek-veiligheidsschakelaar (PRCD, GFCI)

Gebruik uitsluitend stroomvoorzieningen met een correct functionerende aardlekschakelaar (PRCD, GFCI).



Aardlek-veiligheidsschakelaar



GEVAAR

Het niet naleven van deze aanwijzing kan de dood of ernstig letsel tot gevolg hebben.

- Stel elektrisch gereedschap nooit bloot aan vocht of regen. Wanneer er water in elektrisch gereedschap terechtkomt kan dat een elektrische schok veroorzaken.

2.4.2 Bovenhands boren

- Het is niet toegestaan om bij natte toepassingen naar boven gericht te boren (bovenhands boren).

2.5 Resterende risico's

De resterende risico's die hieronder worden beschreven, kunnen ernstig letsel veroorzaken.

2.5.1 Rondvliegende diamantsegmenten

- ▶ Begin pas met boren wanneer er niemand meer in de gevarezone is.
- ▶ Neem de veiligheidsafstand in acht.
- ▶ Vervang de boorkroon als er diamantsegmenten afbreken.

2.5.2 Ongecontroleerde bewegingen en slingeringen

- ▶ Steek nooit de stekker in / trek nooit de stekker uit het stopcontact terwijl het elektrische gereedschap nog draait.

2.5.3 Gegrepen of meegetrokken worden

Kleding en lange haren kunnen door het draaiende snijgereedschap worden gegrepen.

- ▶ Draag tijdens het werk geen loszittende kleding.
- ▶ Draag lange haren in een haarnetje.

2.5.4 Schadelijke dampen en nevels

Het inademen van schadelijke dampen en nevels kan ademhalingsproblemen veroorzaken.

Het inademen van de vrijkomende waternevel kan gevaarlijk zijn voor de gezondheid.

- ▶ Draag een mondkapje.
- ▶ Zorg in afgesloten ruimten voor voldoende ventilatie.

2.5.5 Slechte lichamelijke conditie

- ▶ Werk nooit onder invloed van alcohol, drugs of medicijnen.
- ▶ Werk nooit als u oververmoeid bent.

2.5.6 Kwaliteit snijgereedschap

- ▶ Gebruik nooit beschadigd snijgereedschap.
- ▶ Controleer een nieuw te monteren snijgereedschap eerst op beschadigingen.

2.5.7 Gevaar door doordraaien van het snijgereedschap bij ongevallen

- ▶ Zorg dat het elektrisch gereedschap in geval van nood snel kan worden gestopt.

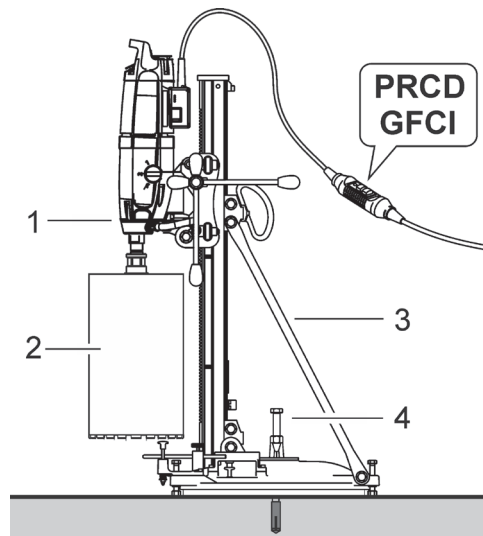


GEVAAR

Het niet naleven van de veiligheidsaanwijzingen in de «Veiligheidshandleiding / Systeemleiding» kan de dood of ernstig letsel tot gevolg hebben.

- ▶ Zorg dat de «Veiligheidshandleiding / Systeembeschrijving kernboren» in hun geheel zijn gelezen en volledig zijn begrepen.

3. Productbeschrijving



Kernboorsysteem

- | | |
|--------------------------|-------------------------|
| 1 Elektrisch gereedschap | 3 Boorstatief |
| 2 Snijgereedschap | 4 Bevestigingselementen |

3.1 Kernboorsysteem

Dit elektrisch gereedschap vormt in combinatie met de bijpassende TYROLIT Hydrostress-onderdelen een kernboorsysteem.

3.2 Correct gebruik

Deze elektrische gereedschappen DME 33MW★★★ en DME 33UW★★★ zijn bedoeld om met diamantboorkronen en met behulp van een statief te boren in steenachtig materiaal (niet voor handmatig boren). Gebruik een geschikt type boorstatief dat stevig is bevestigd aan de ondergrond met behulp van ankers, vacuümlaten of snelspanhouders.

U mag hierbij niets toevoegen of wijzigen aan het apparaat, aan het boorstatief of aan de accessoires. Gebruik om de kans op letsel te verminderen uitsluitend originele accessoires van TYROLIT Hydrostress en de juiste gereedschappen.

3.3 Omvang levering

- Boormotor
- Gereedschapsleutel SW32
- Watertoevoeradapter

3.4 Technische gegevens en hoofdafmetingen

3.4.1 Technische gegevens

Boormotoren	DME33MW★★★		DME33UW★★★	
Nominale spanning	230 V	110 V	230 V	110 V
Frequentie	50 Hz	60 Hz	50 Hz	60 Hz
Boordiameter	50 - 450 mm			
Nominaal vermogen	3,3 kW			
Nominale stroom	15,9 A	30 A	15,9 A	30 A
Toerental belast	180/430/750 tpm			
Toerental onbelast	360/820/1240 tpm			
Motorkoeling	Lucht			
Gereedschapsopname (buitendraad)	1¼" UNC			
Werking	Met boorstatief			
Toepassing	Nat			
Elektronische overbelastingsbeveiliging	Ja			
Mechanische overbelastingsbeveiliging	Ja			
PRCD-veiligheidsschakelaar	Ja			
Belastingsindicatie	Ja			
Service-indicator	Ja			
Boorstatiefbevestiging	ModullDrill™		Universele plaat	
Gewicht	13,7 kg		13,6 kg	

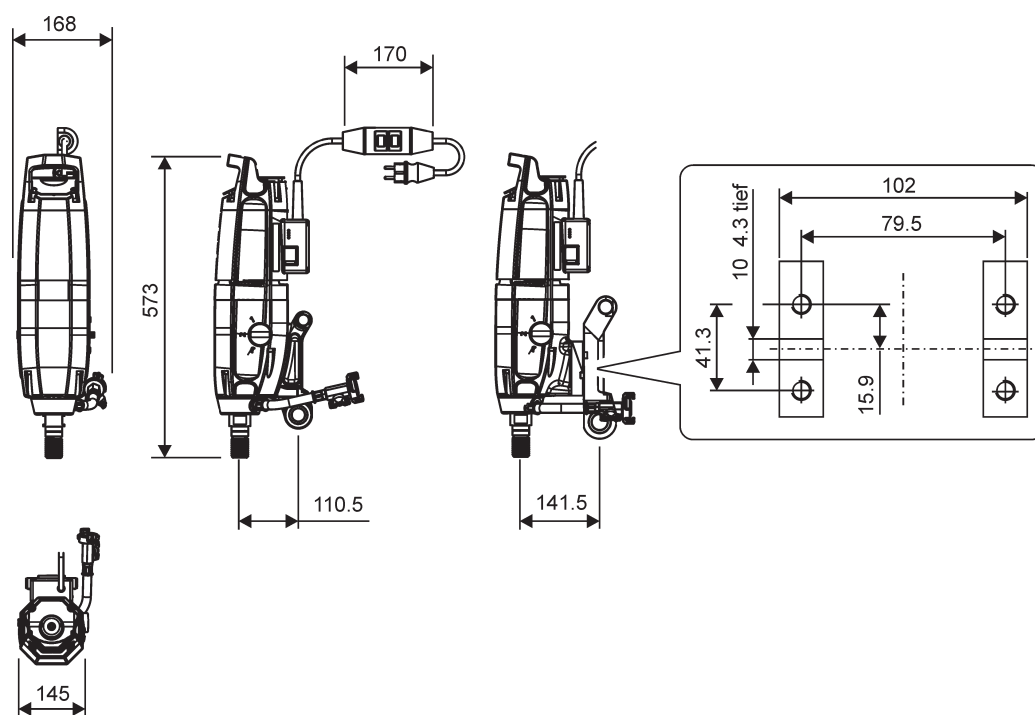
Geluidsemissie

Geluidsmeting conform ISO 3744	
Parameter	Waarde
Geluidsdrukniveau L_{pA}	86,1 dB (A) *
Hoogste geluidsdrukniveau L_{pCpeak}	103,8 dB (A)
Piekniveau L_{WA}	105,1 dB (A) *

Meetomstandigheden:

* Boorkroon Ø200 mm niet in bedrijf, onder vollast

3.4.2 Afmetingen



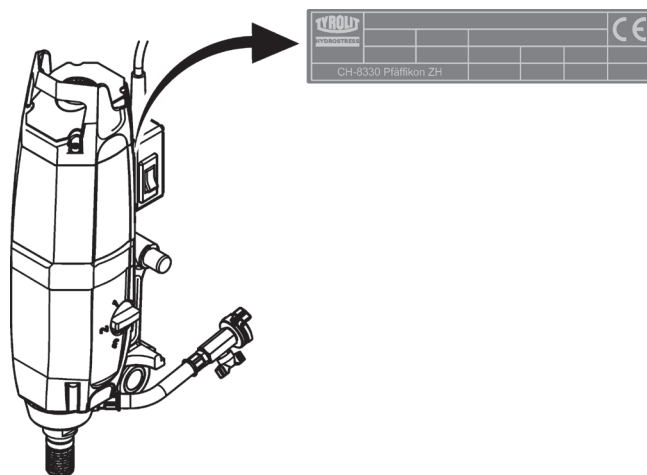
Afmetingen in mm

3.7 Materialen

Materialen	
Parameter	Waarde
Transmissieolie	ISO 100 (TYROLIT nr. 10993829/500ml)

3.8 Typeplaatje

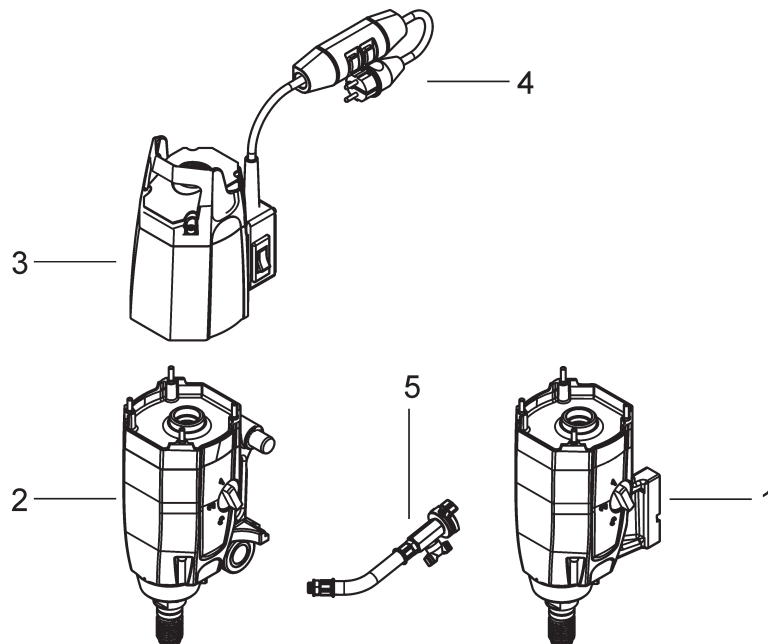
De typeaanduiding en de serienummers zijn op het typeplaatje van uw elektrisch gereedschap aangebracht.



Typeplaatje

4. Opbouw en werking

4.1 Opbouw



Opbouw

- | | | | |
|---|-------------------------|---|-------------------|
| 1 | Transmissie DME33UW ★★★ | 4 | Aardlekschakelaar |
| 2 | Transmissie DME33MW ★★★ | 5 | Wateraansluiting |
| 3 | Motor | | |

4.2 Werking

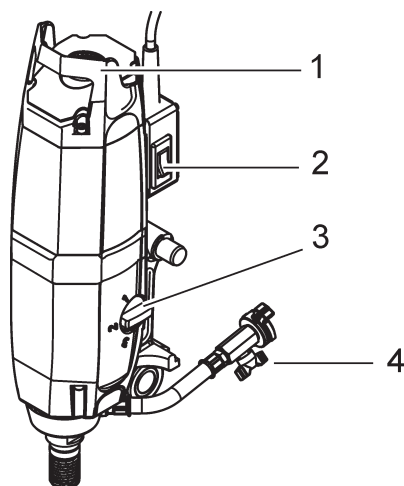
4.2.1 Beschrijving van de werking

De elektromotor drijft via een mechanische transmissie de boorspindel van het elektrisch gereedschap aan. Het optimale toerental van het snijgereedschap kan via de transmissie worden ingesteld. De elektromotor wordt met lucht gekoeld.

Gebruik voor het werken met elektrisch gereedschap uitsluitend stroomvoorzieningen met een correct functionerende aardlekschakelaar (PRCD, GFCI).

4.3 Bedieningselementen en indicatoren

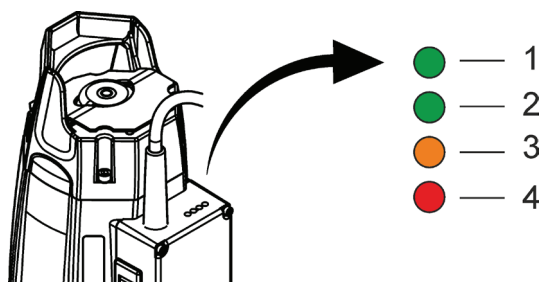
4.3.1 Bedieningselementen



Bedieningselementen

- | | |
|-----------------------------|-------------------------------|
| 1 Draagbeugel | 3 Draaischakelaar / toerental |
| 2 Hoofdschakelaar aan / uit | 4 Waterkraan |

4.3.2 Indicatoren



- | |
|-------------------------------------------|
| ● — 1 |
| ● — 2 |
| ● — 3 |
| ● — 4 |

Belastingsindicatoren bij stilstand

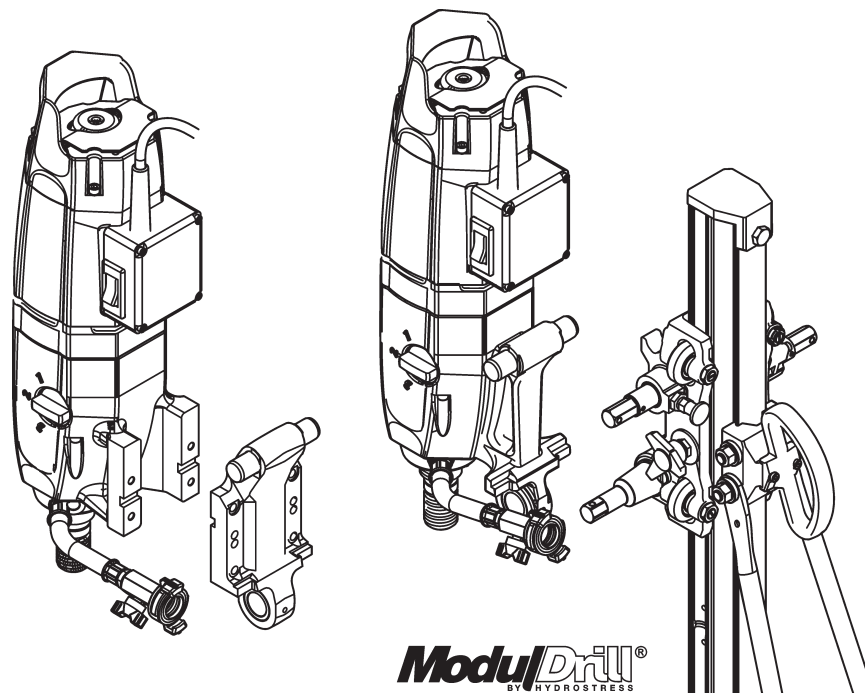
LED 1 licht groen op	Gereedschap gebruiksklaar
LED 3 knippert oranje	Gereedschap vereist een onderhoudsbeurt

Belastingsindicatoren in bedrijf

LED 1 / 2 licht groen op	De motor werkt in het optimale belastingsgebied
LED 3 licht oranje op	De motor begint overbelast te raken
LED 4 licht rood op	De motor wordt overbelast en zal na 3 seconden automatisch worden uitgeschakeld

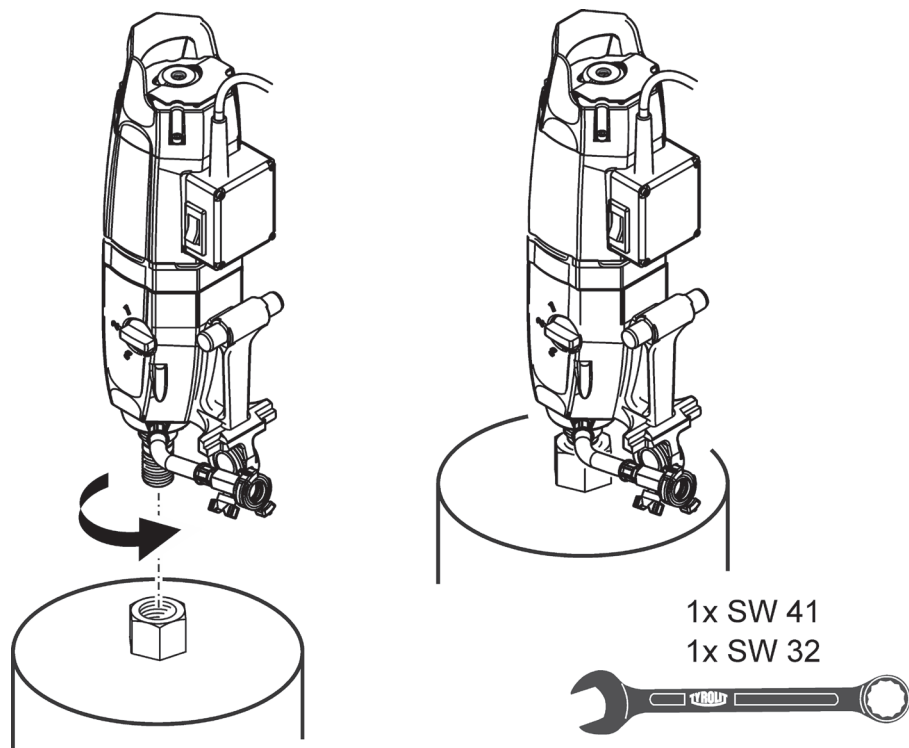
5. Montage / demontage

5.1 Bevestiging aan boorstatief



Bevestiging aan boorstatief

5.2 Bevestiging snijgereedschap



Bevestiging snijgereedschap

5.3 Stroomvoorziening



INFORMATIE

- De netspanning moet overeenkomen met de gegevens die op het typeplaatje staan vermeld.
- Houd het netsnoer uit de buurt van hitte, olie en scherpe randen.
- Gebruik het netsnoer niet voor toepassingen waar deze niet voor is bedoeld.
- Til het elektrisch gereedschap nooit aan het netsnoer op.
- Trek nooit aan het netsnoer om de stekker het stopcontact te trekken.
- Bij stroomstoringen: Schakel het elektrisch gereedschap uit, en trek de stekker uit het stopcontact.

Verlengkabels



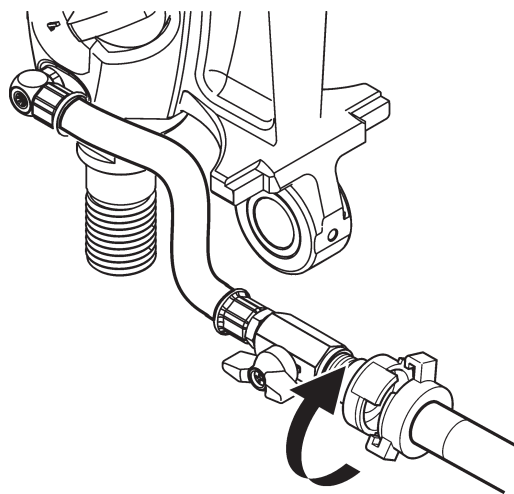
- Gebruik in de open lucht uitsluitend verlengkabels die zijn goedgekeurd voor buitengebruik.
- Gebruik bij voorkeur geen verlengkabels met stekkerdozen waar meer dan één apparaat tegelijk op kan worden aangesloten.

Gebruik uitsluitend goedgekeurde verlengkabels met een adequate aderdoorsnede en voldoende capaciteit voor het vermogen van het gereedschap.

Gebruik geen verlengkabels met een aderdoorsnede van 1,25 mm² of 16 AWG.

Aanbevolen minimale doorsnede en max. kabellengte					
Aderdoorsnede mm ²	1,5	2,0	2,5	3,5	4,0
110 V	verboden	verboden	verboden	20 m	20 m
220 V-240 V	20 m	-	40 m	50 m	60 m

5.4 Wateraansluiting



Wateraansluiting

6. Bediening



GEVAAR

- Werk nooit zonder persoonlijke beschermingsmiddelen.
- Draag altijd gehoorbescherming.
- Verwijder al het afstel- en montagegereedschap voordat u het elektrisch gereedschap inschakelt.
- Werk nooit terwijl u op een ladder staat.
- Houd kinderen uit de buurt van het elektrisch gereedschap en de werkplek.
- Werk nooit in een abnormale lichaamshouding.
- Zorg dat u stevig staat en zorg dat u altijd het evenwicht bewaart.
- Raak tijdens het werken nooit gearde oppervlakken aan zoals leidingen, verwarmingen, fornuizen of koelkasten. Als uw lichaam goed geard is, kunt u eerder een elektrische schok krijgen.

6.1 Instellingen

6.1.1 Toerental

Pas de toerentalinstelling aan op de diameter van de boor. Schakel de toerentalinstelling nooit met geweld om, en nooit terwijl het elektrisch gereedschap is ingeschakeld.

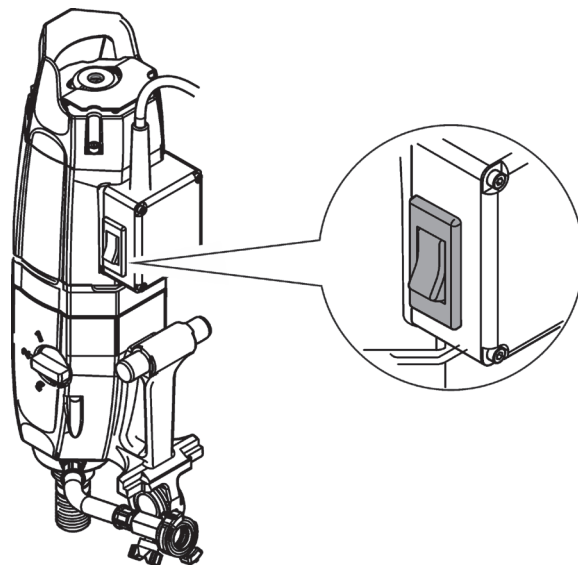
6.1.2 Watertoevoer

Zorg voor een adequate toevoer van water.

6.2 Elektrisch gereedschap starten / uitschakelen

- ✓ Het elektrisch gereedschap is correct aan het boorstatief bevestigd.
- ✓ Het snijgereedschap is stevig aan het elektrisch gereedschap bevestigd.
- ✓ Het elektrisch gereedschap is correct op de stroomvoorziening aangesloten.
- ✓ De stroomvoorziening is uitgerust met een aardlekschakelaar (PRCD).
- ✓ De watertoevoer is ingeschakeld, er stroomt water naar het snijgereedschap.

► Schakel de motor in met de aan-/uitschakelaar



Elektrisch gereedschap starten

6.3 Beveiligingen, controleren

6.3.1 Aardlekschakelaar

- ▶ De aardlekschakelaar PRCD inschakelen en controleren.

Controleprocedure:

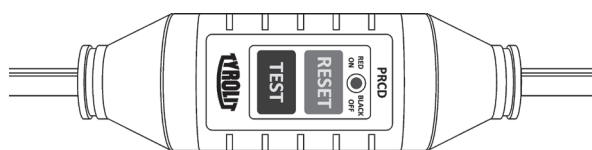
- ▶ Steek de stekker van het elektrisch gereedschap in een randaardestopcontact.
- ▶ Druk op de reset-knop van de aardlekschakelaar PRCD (de indicator moet oplichten).
- ▶ Druk op de test-knop van de aardlekschakelaar PRCD (de indicator moet doven).



GEVAAR

Gaat de indicator niet uit, dan mag u het apparaat niet meer gebruiken. Laat het elektrisch gereedschap door gekwalificeerd personeel en met originele reserveonderdelen repareren.

- ▶ Druk op de reset-knop van de aardlekschakelaar PRCD (de indicator moet oplichten).



Aardlekschakelaar

6.4 Storingen

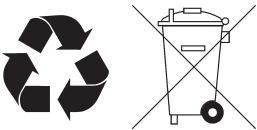
Storingen		
Storing	Mogelijke oorzaak	Remedie
Elektrisch gereedschap start niet	Netsnoer defect	▶ Neem contact op met de klantenservice van TYROLIT Hydrostress AG
	Verkeerde netspanning	▶ Controleer de stroomvoorziening
	Elektromotor of elektronica defect	▶ Neem contact op met de klantenservice van TYROLIT Hydrostress AG
Het elektrisch gereedschap start wel, maar schakelt dan weer uit	De zekering van de lokale stroomvoorziening slaat uit	▶ Zekering te zwak, gebruik een andere stroomvoorziening
De motor loopt, maar de boorkroon draait niet	Toerentalschakelaar	▶ Stand controleren
	Transmissie defect	▶ Neem contact op met de klantenservice van TYROLIT Hydrostress AG
Snijgereedschap kan niet worden gemonteerd	Vuil schroefdraad	▶ Reinig en smeer het schroefdraad
	Schroefdraad beschadigd	▶ Neem contact op met de klantenservice van TYROLIT Hydrostress AG
Er komt water uit het huis (de afvoeropening)	Asafdichting defect	▶ Neem contact op met de klantenservice van TYROLIT Hydrostress AG
Er komt olie uit het huis (de afvoeropening)	Asafdichting defect	▶ Neem contact op met de klantenservice van TYROLIT Hydrostress AG
Er stroomt geen water naar het gereedschap	Waterkraan in de toevoer zit dicht	▶ Open de waterkraan
	Waterleiding verstopt	▶ Reinig de waterleiding
	Waterklep defect	▶ Neem contact op met de klantenservice van TYROLIT Hydrostress AG
	Onvoldoende waterdruk	▶ Controleer de watertoevoer

7. Onderhoud en reparatie

Trek voordat u begint met onderhoud of reparatie altijd eerst de stekker uit het stopcontact.

Onderhoud- en reparatieschema		Voor elke inbedrijfstelling	Na afloop van het werk	Wekelijks	Jaarlijks	In geval van storing	Bij beschadiging
Aandrijfmotor	<ul style="list-style-type: none"> ▶ Loszittende schroeven en moeren vastdraaien ▶ Controleren op vervuiling 	X				X	X
Boorkroonschroefdraad	▶ Invetten			X			
	<ul style="list-style-type: none"> ▶ Op beschadiging controleren ▶ Controleren op vervuiling 	X	X			X	X
Boerspindel	▶ Met olie smeren			X			
Kabels, schakelaars, stekkerverbindingen	<ul style="list-style-type: none"> ▶ Op beschadiging controleren ▶ Controleren op vervuiling 	X	X			X	X
Watertoevoer	▶ Waterleiding controleren op vervuiling en lekken	X				X	X
	▶ Leidingen leegblazen		X				
Onderhoudsbeurt	▶ Laat deze door TYROLIT Hydrostress AG of door een erkend servicepunt uitvoeren	Als de service-indicator oplicht (oranje LED knippert) (onderhoudsinterval 150 / 300 / 450 / 600 uur)					

7.1 Aanwijzingen voor hergebruik van afvalmateriaal



Elektrisch gereedschap van TYROLIT Hydrostress bestaan grotendeels uit recyclebaar materiaal. Voorwaarde hiervoor is dat de verschillende materialen voor hergebruik correct van elkaar worden gescheiden. In de meeste landen kunt u oude apparaten weer bij TYROLIT ter recycling inleveren. Neem hiervoor contact op met de klantenservice van TYROLIT of met uw leverancier.

8. EG-conformiteitsverklaring

Omschrijving	Elektrische boormotor
Typeaanduiding	DME33MW★★★/DME33UW★★★
Bouwjaar	2012

Wij verklaren voor eigen verantwoording dat dit product voldoet aan de volgende richtlijnen en normen:

Toegepaste richtlijnen

2006/42/EG	17.05.2006
2004/108 EG	15.12.2004
2002/96/EG	27.01.2003

Toegepaste normen

EN ISO 12100:2010
EN 61029-1:2009
EN 61029-2-6:2010
EN 55014-1/A1:2009
EN 55014-2/A2:2008
EN 61000-3-2/A2:2009
EN 61000-3-3:2008

TYROLIT Hydrostress AG

Witzbergstrasse 18
CH-8330 Pfäffikon
Zwitserland

Pfäffikon, 04.04.2013



Pascal Schmid
Hoofd ontwikkeling



