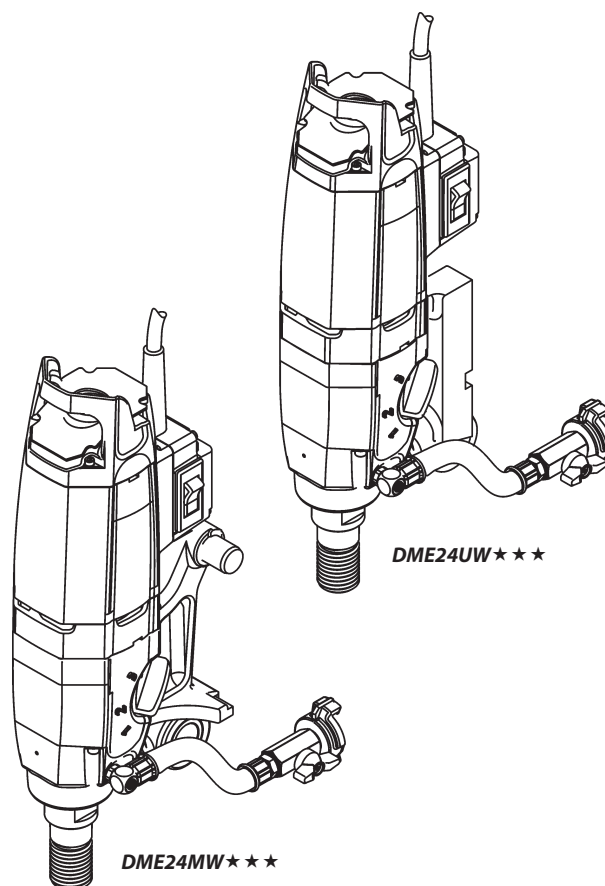


Manuale d'istruzioni

DME24MW★★★ / DME24UW★★★

Indice 002



Congratulazioni!

Con TYROLIT Hydrostress avete scelto un apparecchio di sperimentata efficacia costruito secondo standard tecnologici di avanguardia. Solo i ricambi originali TYROLIT Hydrostress garantiscono qualità e intercambiabilità. Qualora gli interventi di manutenzione siano trascurati o non correttamente eseguiti, non potremo adempiere ai nostri obblighi di garanzia. Qualsiasi riparazione deve essere eseguita esclusivamente da personale specializzato adeguatamente istruito. Il nostro servizio di assistenza clienti è a vostra disposizione per consentirvi di conservare l'apparecchio TYROLIT Hydrostress in perfette condizioni di funzionamento. Vi auguriamo buon lavoro!

TYROLIT Hydrostress

Copyright © TYROLIT Hydrostress

TYROLIT Hydrostress AG
Witzbergstrasse 18
CH-8330 Pfäffikon
Svizzera
Telefono 0041 (0) 44 952 18 18
Telefax 0041 (0) 44 952 18 00

Indice

	Pagina
1. Informazioni sulle presenti istruzioni d'uso	4
2. Sicurezza	5
3. Descrizione del prodotto	8
4. Struttura e funzionamento.....	11
5. Montaggio / smontaggio	13
6. Uso	15
7. Manutenzione ordinaria e periodica.....	17
8. Dichiarazione di conformità CE.....	18

1. Informazioni sulle presenti istruzioni d'uso



Le presenti istruzioni per l'uso sono da considerarsi parte integrante della documentazione fornita a corredo dell'utensile elettrico.

Queste istruzioni sono completate dal «Manuale di sicurezza/Descrizione del sistema di carotaggio».

Queste istruzioni, completate dal «Manuale di sicurezza / Descrizione del sistema di carotaggio», costituiscono parte integrante dell'apparecchio. Esse descrivono l'utilizzo sicuro e corretto dell'apparecchio in tutte le fasi di funzionamento.

- Prima dell'impiego è indispensabile leggere attentamente le istruzioni d'uso, e in particolare le avvertenze di sicurezza.
- Conservare le istruzioni d'uso per tutta la durata dell'apparecchio.
- Lasciare le istruzioni d'uso sempre a disposizione dell'operatore e del tecnico addetto all'assistenza.
- Consegnare le istruzioni d'uso al successivo proprietario o utilizzatore dell'apparecchio.
- Aggiornare sempre le istruzioni d'uso ogniqualvolta il produttore fornisce delle integrazioni.

1.1 Simboli di pericolo contenuti nelle presenti istruzioni d'uso



PERICOLO

Avviso di pericolo; in caso di mancata osservanza può sussistere il rischio di lesioni gravi, anche mortali.



AVVISO

Avviso di pericolo; in caso di mancata osservanza può sussistere il rischio di lesioni o danni materiali.



AVVISO

Attenzione alla tensione elettrica pericolosa!

Prima di qualsiasi intervento nella zona contrassegnata da questo segnale di pericolo, è indispensabile separare l'impianto o l'apparecchio dalla fonte di energia (tensione) e metterlo in sicurezza impedendone il riavvio accidentale.



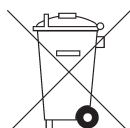
INFORMAZIONE

Informazioni per l'uso ottimale dell'apparecchio. In caso di mancata osservanza, non è possibile assicurare le prestazioni specificate nelle caratteristiche tecniche.



RICICLAGGIO

Avviare i rifiuti al riciclaggio.



SMALTIMENTO

Per lo smaltimento è necessario fare riferimento alle leggi e direttive vigenti a livello nazionale e regionale.

2. Sicurezza



I sistemi di carotaggio possono essere utilizzati esclusivamente da personale autorizzato. Le indicazioni relative al personale autorizzato sono contenute nel «Manuale di sicurezza / Descrizione del sistema di carotaggio».

2.1 Dispositivi di protezione e cartelli sull'apparecchio

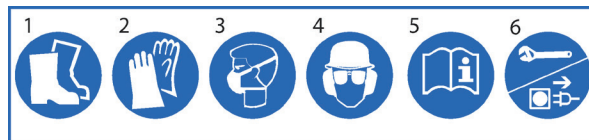
Dispositivi di protezione

I dispositivi di protezione possono essere rimossi solo quando l'apparecchio è spento, staccato dall'alimentazione di rete e fermo. Soprattutto i componenti di sicurezza devono essere rimossi e riapplicati soltanto da personale autorizzato.

Prima del riavvio dell'apparecchio, occorre verificare il corretto funzionamento dei componenti di sicurezza.

2.1.1 Cartelli sull'apparecchio

Segnaletica di sicurezza



- | | | | | | |
|---|-------------------------------------|---|--|---|--|
| 1 | Indossare scarpe antinfortunistiche | 3 | Indossare maschera protettiva | 5 | Leggere le istruzioni d'uso |
| 2 | Indossare guanti protettivi | 4 | Casco, occhiali e dispositivi di protezione auricolare | 6 | Staccare la spina dalla rete elettrica prima di effettuare interventi sull'apparecchio |

Targhetta

	DME24UW ★★★			
	2300 W	13 A		
	50-60 Hz	230 V 1~	RPM	
CH-8330 Pfäffikon ZH		Ø max.		

2.1.2 Abbigliamento protettivo individuale

Per tutte le operazioni da eseguire su e con i sistemi di carotaggio è assolutamente obbligatorio indossare i dispositivi di protezione individuali.

Abbigliamento protettivo individuale			

Abbigliamento protettivo individuale

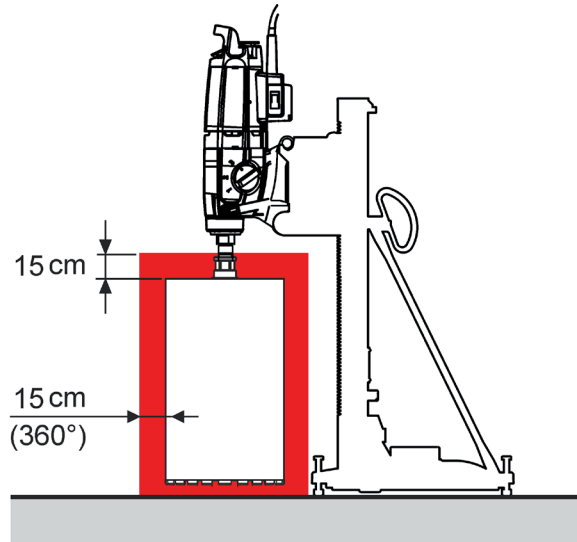
2.2 Parti di ricambio e modifiche

Utilizzare esclusivamente pezzi di ricambio originali di TYROLIT Hydrostress. In caso contrario, potrebbero verificarsi guasti all'apparecchio o danni a persone e cose. Sull'apparecchio non è consentito apportare alcuna modifica tecnica, integrazione o trasformazione senza l'autorizzazione scritta di TYROLIT Hydrostress.

2.3 Zone pericolose e area di lavoro

2.3.1 Zona pericolosa in corrispondenza dell'utensile elettrico

L'area evidenziata nell'illustrazione rappresenta la zona pericolosa in corrispondenza dell'utensile elettrico e di taglio. Occorre rispettare una distanza di almeno 15 cm quando l'apparecchio è in funzione.



Zona pericolosa in corrispondenza dell'utensile elettrico

2.3.2 Zona pericolosa in corrispondenza dell'area di lavoro

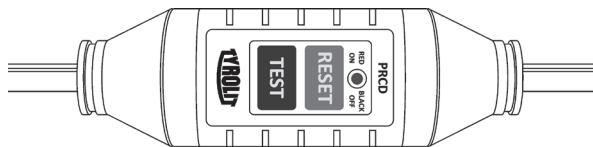


Le indicazioni relative alla zona pericolosa sono contenute nel «Manuale di sicurezza / Descrizione del sistema di carotaggio».

2.4 Pericoli correlati al prodotto

2.4.1 Interruttori differenziali salvavita (PRCD, GFCI)

Lavorare solo con interruttori differenziali salvavita (PRCD, GFCI).



Interruttore differenziale salvavita



PERICOLO

La mancata osservanza di questa prescrizione può provocare gravi lesioni fisiche o addirittura la morte.

- Tenere l'utensile elettrico al riparo da pioggia o umidità. L'acqua penetrata nell'utensile elettrico aumenta il rischio di folgorazione.

2.4.2 Fori eseguiti sopra la testa dell'operatore

- Non è consentito eseguire carotaggi in umido ad un'altezza superiore a quella della testa dell'operatore.

2.5 Rischi residui

Sussiste il pericolo di gravi lesioni a causa di rischi residui, descritti nei seguenti capitoli.

2.5.1 Proiezione di segmenti diamantati

- ▶ Iniziare a forare solo se non vi sono persone nella zona pericolosa.
- ▶ Assicurarsi che sia rispettata la distanza di sicurezza.
- ▶ Sostituire la corona di carotaggio se i segmenti diamantati si sono rotti.

2.5.2 Movimenti e oscillazioni incontrollati

- ▶ Non collegare o scollegare i cavi con l'apparecchio elettrico in funzione.

2.5.3 Impigliamento e avvolgimento

I capelli lunghi o gli indumenti possono restare impigliati nell'utensile di taglio in rotazione.

- ▶ Lavorare sempre indossando abbigliamento piuttosto aderente.
- ▶ Raccogliere i capelli lunghi in una retina.

2.5.4 Vapori e aerosol nocivi

L'inalazione di vapori e aerosol nocivi può provocare problemi alle vie respiratorie.

L'inalazione dell'acqua nebulizzata fuoriuscente è dannosa per la salute.

- ▶ Indossare la maschera protettiva.
- ▶ Assicurare una sufficiente ventilazione all'interno di ambienti chiusi.

2.5.5 Cattive condizioni fisiche

- ▶ Non lavorare sotto l'influsso di alcol, droghe o farmaci.
- ▶ Non lavorare in condizioni di sovraffaticamento.

2.5.6 Qualità dell'utensile di taglio

- ▶ Non utilizzare mai utensili di taglio danneggiati.
- ▶ Prima del montaggio controllare per escludere eventuali danni dell'utensile di taglio.

2.5.7 Pericolo dovuto al funzionamento continuo dell'utensile in caso di incidenti

- ▶ Assicurarsi di poter fermare rapidamente l'apparecchio elettrico.

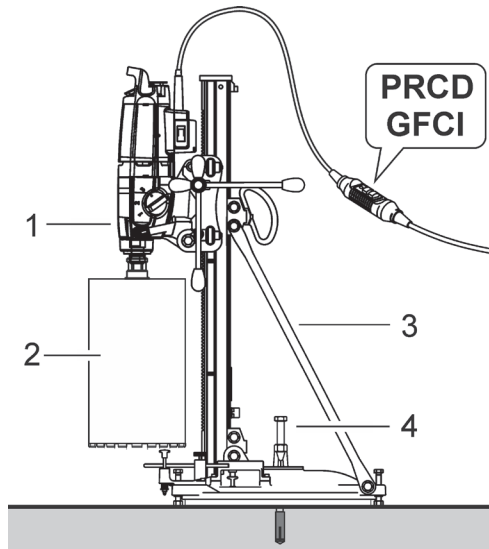


PERICOLO

In caso di mancata osservanza delle avvertenze di sicurezza riportate nel «Manuale di sicurezza / Manuale del sistema», si corre il rischio di gravi lesioni o di morte.

- ▶ Assicuratevi che il «Manuale di sicurezza / descrizione del sistema di carotaggio» siano stati integralmente letti e ben compresi.

3. Descrizione del prodotto



Sistema di carotaggio

- | | | | |
|---|-----------------------|---|-----------------------|
| 1 | Apparecchio elettrico | 3 | Sostegno carotatrice |
| 2 | Utensile di taglio | 4 | Elementi di fissaggio |

3.1 Sistema di carotaggio

Questo utensile elettrico è integrabile in un sistema di carotaggio grazie agli appositi componenti Hydrostress TYROLIT.

3.2 Uso secondo la norma

L'utensile elettrico DME 24MW★★★ und DME 24UW★★★ è concepito per carotaggi in umido, guidati con il sostegno della carotatrice, su superfici minerali, usando corone diamantate (non adatto per carotaggi a guida manuale). Per il carotaggio occorre utilizzare un idoneo sostegno carotatrice e provvedere ad un ancoraggio sicuro alla superficie da forare, tramite tasselli, piastra di fissaggio sottovuoto o supporto di bloccaggio rapido.

In nessun caso è consentito manipolare o modificare l'apparecchio, il sostegno carotatrice o gli accessori. Per prevenire qualsiasi rischio di lesioni, usare esclusivamente accessori originali TYROLIT Hydrostress e gli utensili idonei.

3.3 Dotazione

- Motore di carotaggio
- Chiavi per utensile SW32 / SW22
- Adattatore mandata dell'acqua

3.4 Caratteristiche tecniche e dimensioni principali

3.4.1 Caratteristiche tecniche

Motori di carotaggio	DME24MW★★★		DME24UW★★★	
Tensione nominale	230 V	110 V	230 V	110 V
Frequenza	50 Hz	60 Hz	50 Hz	60 Hz
Intervallo di diametro carotaggio	40 - 250 mm			
Potenza nominale	2,2 kW			
Corrente nominale	10 A	20 A	10 A	20 A
Numero di giri sotto carico	370/590/990 1/min			
Numero di giri al minimo	710/1130/1900 1/min			
Raffreddamento del motore	ad aria			
Supporto utensile (esterno)	1¼" UNC			
Supporto utensile (interno)	G ½"			
Funzionamento	sostegno carotatrice guidato			
Applicazione	a umido			
Protezione elettronica da sovraccarichi	Sì			
Protezione meccanica da sovraccarichi	Sì			
Interruttore di protezione PRCD	Sì			
Indicatore di potenza	Sì			
Spia di servizio	Sì			
Alloggiamento sostegno carotatrice	ModullDrill™		Piastra universale	
Peso	7.6 kg		7.7 kg	

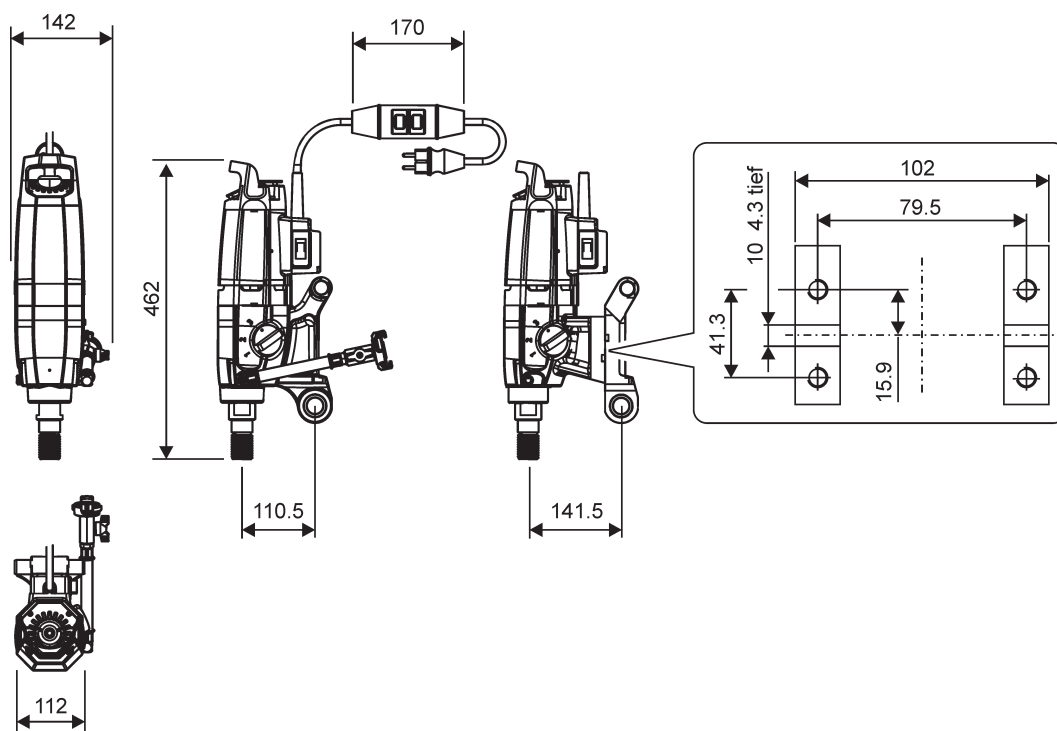
Emissioni acustiche

Emissioni acustiche a norma ISO 3744	
Parametro	Valore
Pressione acustica L_{pA}	78.9 dB (A) *
Valore massimo della pressione acustica L_{pCpeak}	106.8 dB (A)
Livello di potenza sonora L_{WA}	98.9 dB (A) *

Condizioni per la misurazione:

* Senza utensile di taglio in Ø200 marcia

3.4.2 Misure



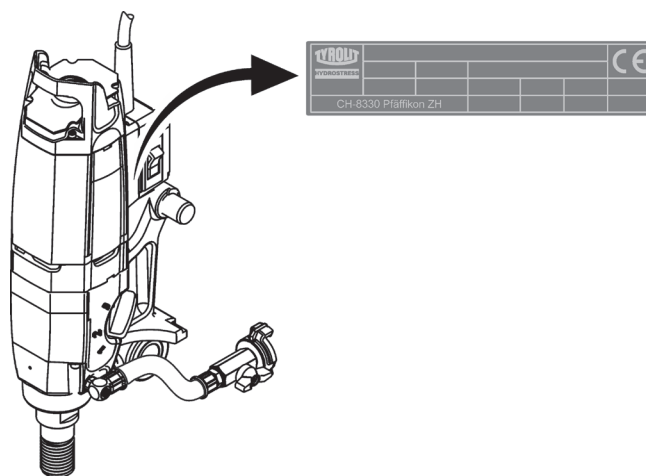
Dimensioni in mm

3.7 Materiali d'esercizio

Materiali d'esercizio	
Parametro	Valore
Olio per trasmissioni	ISO 100 (TYROLIT N° 10993830/250ml)

3.8 Targhetta

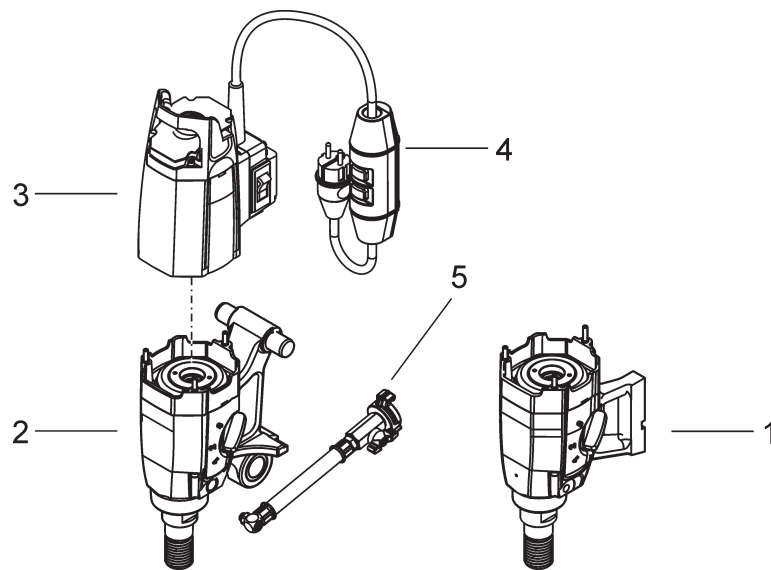
La denominazione del modello e di serie è riportata sulla targhetta sull'utensile elettrico.



Targhetta

4. Struttura e funzionamento

4.1 Struttura



Struttura

- | | | | |
|---|--------------------------------|---|--|
| 1 | Scatola ingranaggi DME24UW ★★★ | 4 | Interruttore differenziale ad alta sensibilità |
| 2 | Scatola ingranaggi DME24MW ★★★ | 5 | Rubinetti acqua |
| 3 | Motore | | |

4.2 Funzionamento

4.2.1 Descrizione funzionale

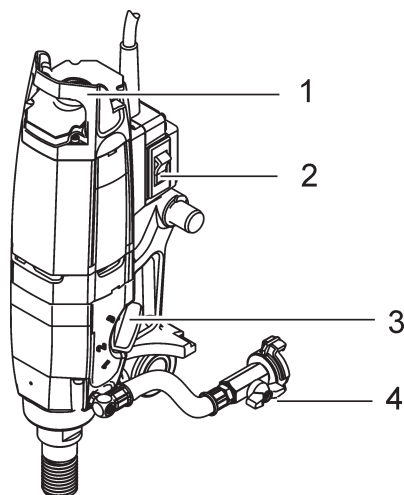
Il mandrino di carotaggio dell'utensile è azionato tramite motore elettrico e un cambio meccanico. Il numero di giri ottimale dell'utensile di taglio si regola con il rapporto di cambio.

Il motore elettrico è raffreddato ad aria.

Per lavorare in sicurezza con l'utensile elettrico è presente l'interruttore differenziale salvavita (PRCD, GFCI).

4.3 Elementi di comando e visualizzazione

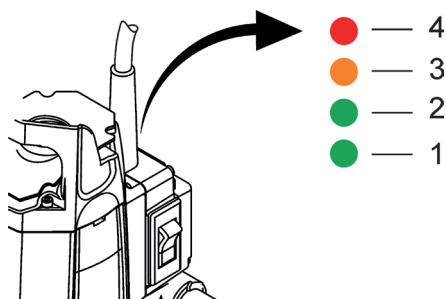
4.3.1 Elementi di comando



Elementi di comando

- | | |
|----------------------------------|----------------------------|
| 1 Impugnatura | 3 Manopola cambio velocità |
| 2 Interruttore principale ON/OFF | 4 Rubinetto acqua |

4.3.2 Elementi di visualizzazione



Spie con apparecchio fermo

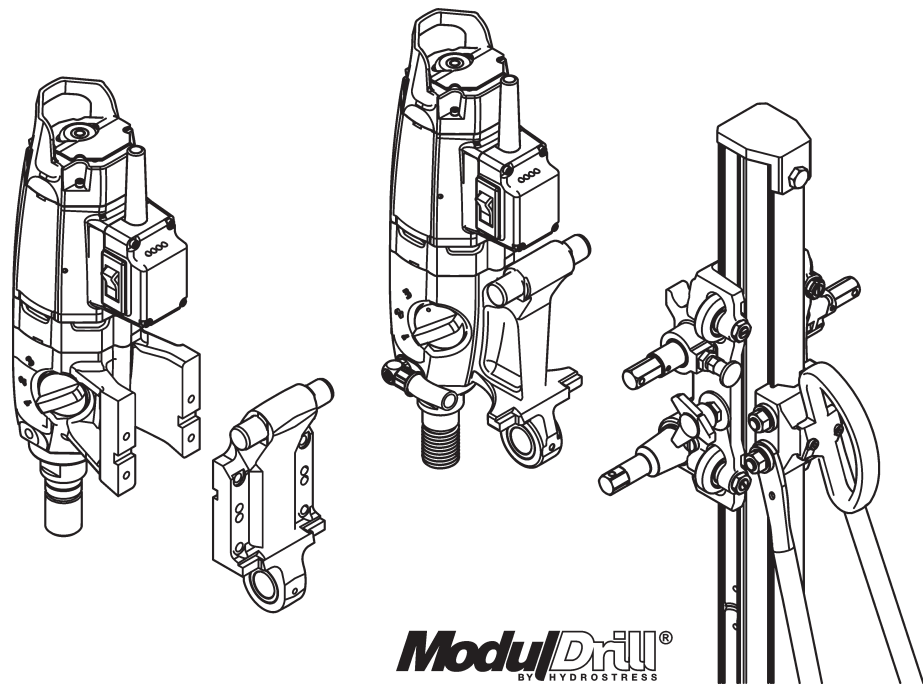
Diodo luminoso verde 1 acceso	Utensile elettrico pronto
Diodo luminoso arancione 3 lampeggiante	L'utensile elettrico necessita assistenza tecnica

Spie con apparecchio in funzione

Diodo luminoso verde 1/2 acceso	Il motore gira al regime ottimale
Diodo luminoso arancione 3 acceso	Il motore gira vicino al limite di potenza
Diodo luminoso rosso 4 acceso	Il motore è in sovraccarico e si spegne dopo 3 sec.

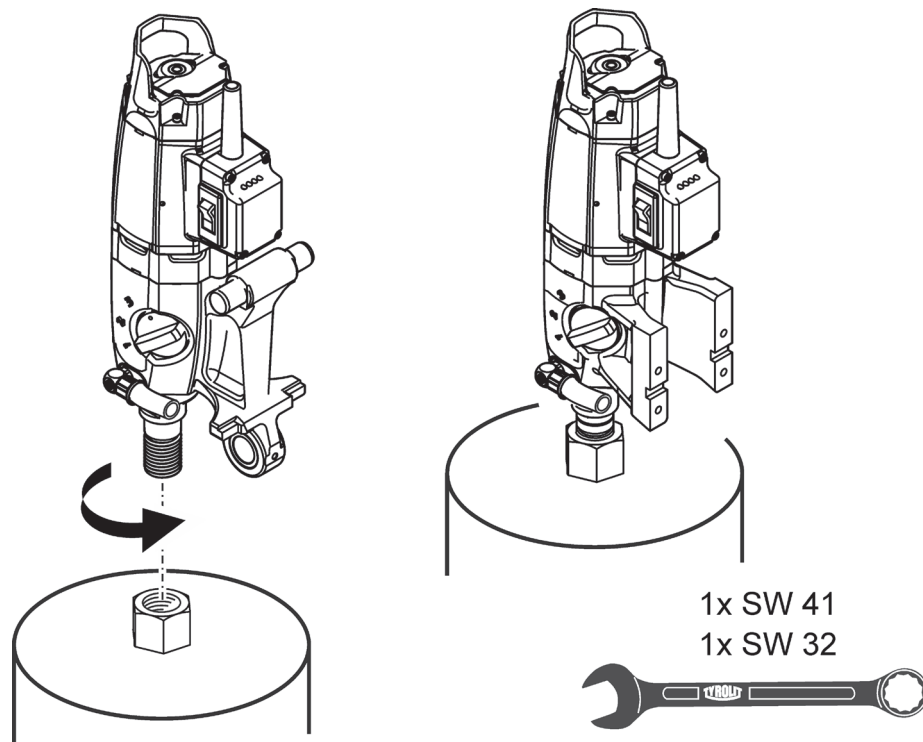
5. Montaggio/smontaggio

5.1 Interfaccia per sostegno carotatrice



Interfaccia per sostegno carotatrice

5.2 Interfaccia per l'utensile di taglio



Interfaccia per l'utensile di taglio

5.3 Fonti energetiche



INFORMAZIONE

- La tensione di rete deve coincidere con quanto riportato sulla targhetta dell'apparecchio.
- Proteggere le linee di collegamento da calore, olio e spigoli vivi.
- Non utilizzare le linee di collegamento per usi impropri.
- Non trasportare mai l'utensile elettrico afferrandolo per la linea di collegamento.
- Non usare mai la linea di collegamento per staccare la spina dalla presa.
- In caso di interruzioni della corrente: spegnere l'utensile elettrico e staccare la presa dalla rete.

Cavi di prolunga

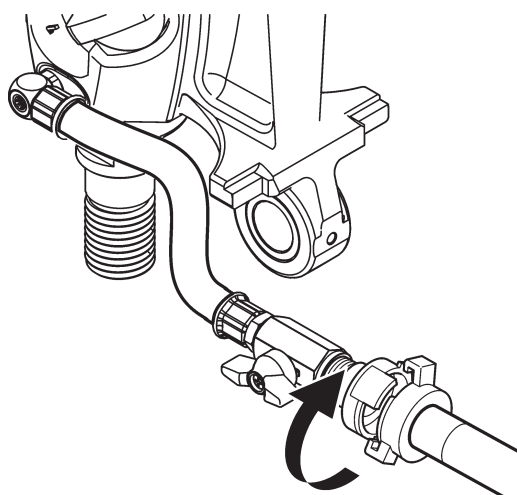


- All'aperto usare esclusivamente i cavi di prolunga espressamente previsti e contrassegnati.
- Evitare di usare cavi di prolunga inseriti in prese multiple a cui sono collegati più apparecchi in funzione contemporaneamente.

Utilizzare solo cavi di prolunga di tipo idoneo all'impiego, dotati di sezione sufficiente.
Non utilizzare mai cavi di prolunga con una sezione del conduttore di 1,25mm² e 16 AWG.

Sezioni minime raccomandate e lunghezze massime dei cavi					
Sezione conduttore mm ²	1,5	2,0	2,5	3,5	4,0
110 V	non consentito	non consentito	non consentito	20 m	20 m
220 V-240 V	20 m	-	40 m	50 m	60 m

5.4 Collegamento dell'acqua



Collegamento dell'acqua

6. Uso



PERICOLO

- Non lavorare mai senza gli appositi dispositivi di protezione.
- Utilizzare sempre il dispositivo di protezione auricolare.
- Prima di accendere l'utensile elettrico, rimuovere qualsiasi attrezzo usato per la regolazione e il montaggio.
- Non lavorare in piedi su di una scala.
- Allontanare i minori dall'utensile elettrico e dall'area di lavoro.
- Evitare di assumere posture anomale.
- Assumere una posizione sicura restando sempre in equilibrio.
- Evitare di toccare con il proprio corpo superfici collegate a terra, quali tubi, riscaldamento, forneli e frigoriferi. Sussiste un elevato rischio di folgorazione se la persona è collegata a terra.

6.1 Regolazioni

6.1.1 Velocità

Scegliere la velocità (posizione dell'interruttore) in base diametro di carotaggio desiderato. Non commutare mai la velocità in modo troppo energico; attendere l'arresto graduale o che l'apparecchio elettrico sia fermo.

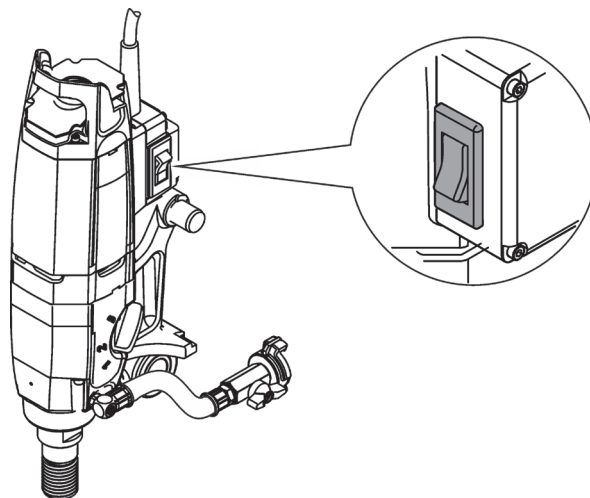
6.1.2 Alimentazione dell'acqua

Assicurare l'adduzione dell'acqua.

6.2 Accensione / spegnimento dell'utensile elettrico

- ✓ Assicurarsi che l'utensile elettrico sia correttamente montato sul sostegno carotatrice.
- ✓ L'utensile di taglio è ben avvitato all'utensile elettrico.
- ✓ L'utensile elettrico è collegato all'alimentazione elettrica in modo corretto.
- ✓ L'alimentazione elettrica è stata controllata mediante interruttore differenziale ad alta sensibilità PRCD.
- ✓ L'adduzione d'acqua è assicurata: l'acqua affluisce all'utensile di taglio.

► Accendere il motore agendo sull'interruttore ON.



Accensione dell'utensile elettrico

6.3 Monitoraggio e controlli

6.3.1 Interruttore differenziale ad alta sensibilità

- ▶ Accendere e controllare l'interruttore differenziale ad alta sensibilità PRCD.

Procedura di controllo:

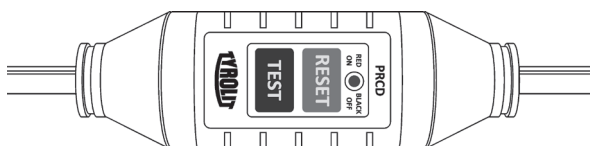
- ▶ Inserire la spina di rete dell'utensile elettrico in una presa dotata di messa a terra.
- ▶ Premere il pulsante Reset dell'interruttore differenziale ad alta sensibilità PRCD (la spia si deve accendere).
- ▶ Premere il pulsante Test dell'interruttore differenziale ad alta sensibilità PRCD (la spia si deve spegnere).



PERICOLO

Non utilizzare l'apparecchio se la spia non si spegne. La riparazione dell'utensile elettrico deve essere affidata a personale specializzato e qualificato utilizzando ricambi originali.

Premere il pulsante Reset dell'interruttore differenziale ad alta sensibilità PRCD (la spia si deve accendere).



Interruttore differenziale ad alta sensibilità

6.4 Guasti

Guasti		
Guasto	Possibile causa	Rimedio
L'utensile elettrico non si avvia	Cavo di rete difettoso	▶ Informare il servizio di assistenza clienti TYROLIT Hydrostress AG
	Difetto dell'alimentazione elettrica	▶ Controllare l'alimentazione elettrica
	Difetto del motore elettrico o dell'elettronica	▶ Informare il servizio di assistenza clienti TYROLIT Hydrostress AG
L'utensile elettrico si avvia ma poi si spegne	Scatta il fusibile dell'alimentazione di corrente del cantiere	▶ Fusibile troppo debole, cambiare alimentazione elettrica
Il motore gira, ma la corona di carotaggio resta ferma	Selettore velocità	▶ Controllare la posizione del selettore
	Ingranaggi difettosi	▶ Informare il servizio di assistenza clienti TYROLIT Hydrostress AG
Impossibile montare l'utensile di taglio	Filettatura sporca	▶ Pulire e ingrassare la filettatura
	Filettatura difettosa	▶ Informare il servizio di assistenza clienti TYROLIT Hydrostress AG
Fuoriuscita d'acqua dal corpo dell'apparecchio e (foro di scarico)	Difetto dell'anello di tenuta dell'albero	▶ Informare il servizio di assistenza clienti TYROLIT Hydrostress AG
Fuoriuscita d'olio dal corpo dell'apparecchio e (foro di scarico)	Difetto dell'anello di tenuta dell'albero	▶ Informare il servizio di assistenza clienti TYROLIT Hydrostress AG
L'acqua non esce	Rubinetto dell'acqua sulla linea di mandata chiuso	▶ Aprire il rubinetto dell'acqua
	Tubazione dell'acqua ostruita	▶ Pulire la tubazione dell'acqua
	Valvola dell'acqua difettosa	▶ Informare il servizio di assistenza clienti TYROLIT Hydrostress AG
	Pressione dell'acqua insufficiente	▶ Controllare il circuito dell'acqua

7. Manutenzione ordinaria e periodica

Prima di qualsiasi intervento di manutenzione e riparazione è assolutamente indispensabile staccare la spina dalla rete.

Tabella di manutenzione ordinaria e periodica

		Prima di ogni messa in funzione	Al termine del lavoro	Una volta alla settimana	Una volta all'anno	In caso di guasti	In caso di danneggiamenti
Motore di azionamento	<ul style="list-style-type: none"> ▶ Riprendere il serraggio delle viti e dei dadi allentati ▶ Controllare la pulizia 	X				X	X
Filettatura attacco della corona di carotaggio	▶ Ingrassare			X			
	<ul style="list-style-type: none"> ▶ Controllare per escludere eventuali danni ▶ Controllare la pulizia 	X	X			X	X
Mandrino di carotaggio	▶ Oliare			X			
Cavi, interruttori, connettori a innesto	<ul style="list-style-type: none"> ▶ Controllare per escludere eventuali danni ▶ Controllare la pulizia 	X	X			X	X
Sistema idrico	▶ Controllare la pulizia e tenuta della tubazione dell'acqua	X				X	X
	▶ Soffiare fuori l'acqua		X				
Assistenza tecnica	▶ Fare eseguire da TYROLIT Hydrostress AG o da una rappresentanza autorizzata	All'accensione della spia di servizio (led arancione lampeggiante) (Intervallo di servizio 150 / 300 / 450 / 600 ore)					

7.1 Avviamento dei rifiuti al riciclaggio



Gli utensili elettrici TYROLIT Hydrostress sono costruiti con un'elevata percentuale di materiali riciclati. Condizione imprescindibile per il riciclaggio è la corretta separazione dei materiali. In diversi paesi TYROLIT ha organizzato il ritiro degli apparecchi usati per finalità di riciclo. Informatevi presso il servizio clienti TYROLIT o presso il vostro consulente alla vendita.

8. Dichiarazione di conformità CE

Denominazione	Motore di carotaggio elettrico
Denominazione del modello	DME24MW★★★ / DME24UW★★★
Anno di costruzione	2012

Dichiariamo sotto la nostra completa responsabilità che il presente prodotto è conforme alle seguenti direttive e norme:

Direttive applicate

2006/42/CE	17.05.2006
2004/108/CE	15.12.2004
2002/96/CE	27.01.2003

Norme applicate

EN ISO 12100:2010
EN 61029-1:2009 *)
EN 61029-2-6:2010
EN 55014-1/A1:2009
EN 55014-2/A2:2008
EN 61000-3-2/A2:2009
EN 61000-3-3:2008

*) Eccezione: Interruttore

TYROLIT Hydrostress AG

Witzbergstrasse 18
CH-8330 Pfäffikon
Svizzera

Pfäffikon, 20.09.2013



Pascal Schmid
Responsabile dello sviluppo

