

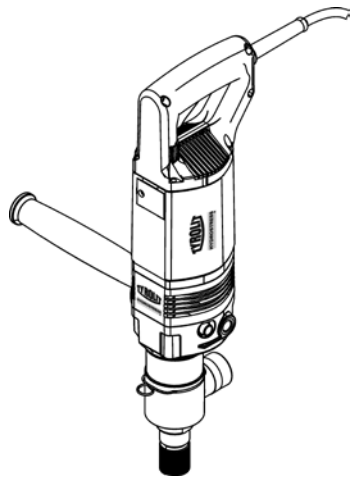


## ***Betriebsanleitung***

---

### ***DME19DP ★★★***

Index 000



Original Betriebsanleitung

10995206 de / 30.09.2014



**Wir gratulieren!**

Sie haben sich für ein bewährtes TYROLIT-Hydrostress-Gerät und damit für einen technologisch führenden Standard entschieden. Nur Original-TYROLIT-Hydrostress-Ersatzteile gewährleisten Qualität und Austauschbarkeit. Werden die Wartungsarbeiten vernachlässigt oder unsachgemäß ausgeführt, können wir unsere Garantieverpflichtung nicht erfüllen. Sämtliche Reparaturen dürfen nur von ausgebildetem Fachpersonal ausgeführt werden.

Um Ihre TYROLIT-Hydrostress-Geräte in einwandfreiem Zustand zu halten, steht Ihnen unser Kundendienst gerne zur Verfügung.

Wir wünschen Ihnen ein problemloses und störungsfreies Arbeiten.

TYROLIT Hydrostress

Copyright © TYROLIT Hydrostress

TYROLIT Hydrostress AG  
Witzbergstrasse 18  
CH-8330 Pfäffikon  
Switzerland

Telefon 0041 (0) 44 952 18 18

Telefax 0041 (0) 44 952 18 00

[www.tyrolit.ch](http://www.tyrolit.ch)

# Inhalt

<b>Inhalt</b> .....	<b>3</b>
<b>Wichtige Information</b> .....	<b>4</b>
<b>Piktogramme</b> .....	<b>4</b>
Erklärung der Piktogramme auf dem Trockenbohrmotor .....	4
Erklärung der im Text verwendeten Piktogramme.....	4
<b>Zu Ihrer Sicherheit</b> .....	<b>5</b>
Allgemeine Sicherheitshinweise für Elektrowerkzeuge .....	5
1) Arbeitsplatzsicherheit .....	5
2) Elektrische Sicherheit.....	5
3) Sicherheit von Personen .....	6
4) Verwendung und Behandlung des Elektrowerkzeuges .....	6
5) Service.....	7
Maschinenspezifische Sicherheitshinweise .....	7
➤ Anforderungen an das Bedienpersonal .....	7
➤ Arbeitsplatzsicherheit .....	7
➤ Elektrische Sicherheit.....	8
➤ Sicherheit von Personen .....	9
➤ Gefahren bei Verwendung und Behandlung des Elektrowerkzeuges.....	10
➤ Service / Wartung / Reparatur.....	11
<b>Technische Merkmale</b> .....	<b>12</b>
Technische Daten.....	12
Maschinenmerkmale.....	12
<b>Lieferumfang</b> .....	<b>12</b>
<b>Maschinen- und Bedienteile</b> .....	<b>13</b>
<b>Werkzeuge und Zubehör</b> .....	<b>14</b>
<b>Bestimmungsgemäßer Gebrauch</b> .....	<b>14</b>
<b>Vor Beginn der Arbeit</b> .....	<b>15</b>
Absaugrohr montieren/demontieren .....	15
Softschlag ein- und ausschalten .....	16
<b>Betrieb und Bedienung</b> .....	<b>17</b>
Diamant-Trockenbohrkrone montieren bzw. wechseln .....	17
Freihandbohren .....	18
Einsatz der Zentrierspitze.....	18
Staubabsaugung am Absaugrohr anschließen .....	19
Trockenbohrmotor einschalten und bohren .....	19
Zentrierloch bohren .....	19
Loch fertigbohren .....	20
Bohrvorgang beenden.....	21
Bohrkern entfernen.....	21
<b>Ständergeführtes Kernbohren</b> .....	<b>22</b>
<b>Umgang mit Diamant-Trockenbohrkronen</b> .....	<b>23</b>
<b>Reinigung</b> .....	<b>23</b>
<b>Wartung</b> .....	<b>23</b>

## Wichtige Information





Vor Beginn aller Arbeiten mit und an der Maschine sind diese Betriebsanleitung sowie die Sicherheits- und Gefahrenhinweise sorgfältig durchzulesen und zu beachten.


Bewahren Sie diese Betriebsanleitung immer bei der Maschine auf.

## Piktogramme


### Erklärung der Piktogramme auf dem Trockenbohrmotor


 Die CE-Kennzeichnung an einem Produkt bedeutet, dass das Produkt allen geltenden europäischen Vorschriften entspricht und es den vorgeschriebenen Konformitätsbewertungsverfahren unterzogen wurde.


 **Altgeräte umweltgerecht entsorgen**  
Altgeräte enthalten wertvolle recyclingfähige Materialien, die einer Verwertung zugeführt werden sollten. Batterien, Schmierstoffe und ähnliche Stoffe dürfen nicht in die Umwelt gelangen.  
Bitte entsorgen Sie Altgeräte deshalb über geeignete Sammelsysteme.

 **Gehörschutz tragen!**  
Der typische A-bewertete Schalldruckpegel dieses Elektrowerkzeuges liegt beim Arbeiten über 85 dB (A) – Gehörschutz tragen!

### Erklärung der im Text verwendeten Piktogramme

 **Gefahr!**  
Dieses Symbol bedeutet eine unmittelbar drohende Gefahr allgemeiner Art für das Leben und die Gesundheit von Personen. Das Nichtbeachten dieser Hinweise hat schwere gesundheitliche Auswirkungen zur Folge, bis hin zu lebensgefährlichen Verletzungen.  
▶ *Dieser Pfeil weist Sie auf die entsprechende Vorsichtsmaßnahme hin, um die Gefahr abzuwenden.*

 **Gefahr durch Elektrizität!**  
Dieses Symbol bedeutet eine unmittelbar drohende Gefahr durch Elektrizität für das Leben und die Gesundheit von Personen. Das Nichtbeachten dieser Hinweise hat schwere gesundheitliche Auswirkungen zur Folge, bis hin zu lebensgefährlichen Verletzungen.  
▶ *Dieser Pfeil weist Sie auf die entsprechende Vorsichtsmaßnahme hin, um die Gefahr abzuwenden.*

 **Achtung!**  
Dieses Symbol bedeutet eine möglicherweise gefährliche Situation. Das Nichtbeachten dieser Hinweise kann leichte Verletzungen zur Folge haben oder zu Sachbeschädigungen führen.  
▶ *Dieser Pfeil weist Sie auf die entsprechende Vorsichtsmaßnahme hin, um die Gefahr abzuwenden.*

 **Bitte beachten!**  
Dieser Hinweis gibt Ihnen Anwendungsempfehlungen und hilfreiche Tipps.

# Zu Ihrer Sicherheit

## Allgemeine Sicherheitshinweise für Elektrowerkzeuge



### WARNUNG

**Lesen Sie alle Sicherheitshinweise und Anweisungen.**

*Versäumnisse bei der Einhaltung der Sicherheitshinweise und Anweisungen können elektrischen Schlag, Brand und/oder schwere Verletzungen verursachen.*

**Bewahren Sie alle Sicherheitshinweise und Anweisungen für die Zukunft auf.**

*Der in den Sicherheitshinweisen verwendete Begriff „Elektrowerkzeug“ bezieht sich auf netzbetriebene Elektrowerkzeuge (mit Netzkabel) und auf akkubetriebene Elektrowerkzeuge (ohne Netzkabel).*

### 1) Arbeitsplatzsicherheit

- a) **Halten Sie Ihren Arbeitsbereich sauber und gut beleuchtet.**  
*Unordnung oder unbeleuchtete Arbeitsbereiche können zu Unfällen führen.*
- b) **Arbeiten Sie mit dem Elektrowerkzeug nicht in explosionsgefährdeter Umgebung, in der sich brennbare Flüssigkeiten, Gase oder Stäube befinden.**  
*Elektrowerkzeuge erzeugen Funken, die den Staub oder die Dämpfe entzünden können.*
- c) **Halten Sie Kinder und andere Personen während der Benutzung des Elektrowerkzeugs fern.**  
*Bei Ablenkung können Sie die Kontrolle über das Gerät verlieren.*

### 2) Elektrische Sicherheit

- a) **Der Anschlussstecker des Elektrowerkzeuges muss in die Steckdose passen. Der Stecker darf in keiner Weise verändert werden. Verwenden Sie keine Adapterstecker gemeinsam mit schutzgeerdeten Elektrowerkzeugen.**  
*Unveränderte Stecker und passende Steckdosen verringern das Risiko eines elektrischen Schlages.*
- b) **Vermeiden Sie Körperkontakt mit geerdeten Oberflächen wie von Rohren, Heizungen, Herden und Kühlschränken.**  
*Es besteht ein erhöhtes Risiko durch elektrischen Schlag, wenn Ihr Körper geerdet ist.*
- c) **Halten Sie Elektrowerkzeuge von Regen oder Nässe fern.**  
*Das Eindringen von Wasser in ein Elektrowerkzeug erhöht das Risiko eines elektrischen Schlages.*
- d) **Zweckentfremden Sie das Kabel nicht, um das Elektrowerkzeug zu tragen, aufzuhängen oder um den Stecker aus der Steckdose zu ziehen. Halten Sie das Kabel fern von Hitze, Öl, scharfen Kanten oder sich bewegenden Geräteteilen.**  
*Beschädigte oder verwickelte Kabel erhöhen das Risiko eines elektrischen Schlages.*
- e) **Wenn Sie mit einem Elektrowerkzeug im Freien arbeiten, verwenden Sie nur Verlängerungskabel, die auch für den Außenbereich geeignet sind.**  
*Die Anwendung eines für den Außenbereich geeigneten Verlängerungskabels verringert das Risiko eines elektrischen Schlages.*
- f) **Wenn der Betrieb des Elektrowerkzeuges in feuchter Umgebung nicht vermeidbar ist, verwenden Sie einen Fehlerstromschutzschalter.**  
*Der Einsatz eines Fehlerstromschutzschalters (FI-Schalter mit maximal 10 mA Auslösestrom) vermindert das Risiko eines elektrischen Schlages.*

## Zu Ihrer Sicherheit

### 3) Sicherheit von Personen

- a) **Seien Sie aufmerksam, achten Sie darauf, was Sie tun, und gehen Sie mit Vernunft an die Arbeit mit einem Elektrowerkzeug. Benutzen Sie kein Elektrowerkzeug, wenn Sie müde sind oder unter dem Einfluss von Drogen, Alkohol oder Medikamenten stehen.**  
*Ein Moment der Unachtsamkeit beim Gebrauch des Elektrowerkzeuges kann zu ernsthaften Verletzungen führen.*
- b) **Tragen Sie persönliche Schutzausrüstung und immer eine Schutzbrille.**  
*Das Tragen persönlicher Schutzausrüstung, wie Staubmaske, rutschfeste Sicherheitsschuhe, Schutzhelm oder Gehörschutz, je nach Art und Einsatz des Elektrowerkzeuges, verringert das Risiko von Verletzungen.*
- c) **Vermeiden Sie eine unbeabsichtigte Inbetriebnahme. Vergewissern Sie sich, dass das Elektrowerkzeug ausgeschaltet ist, bevor Sie es an die Stromversorgung und/oder den Akku anschließen, es aufnehmen oder tragen.**  
*Wenn Sie beim Tragen des Elektrowerkzeuges den Finger am Schalter haben oder das Gerät eingeschaltet an die Stromversorgung anschließen, kann dies zu Unfällen führen.*
- d) **Entfernen Sie Einstellwerkzeuge oder Schraubenschlüssel, bevor Sie das Elektrowerkzeug einschalten.**  
*Ein Werkzeug oder Schlüssel, der sich in einem drehenden Geräteteil befindet, kann zu Verletzungen führen.*
- e) **Vermeiden Sie eine abnormale Körperhaltung. Sorgen Sie für einen sicheren Stand und halten Sie jederzeit das Gleichgewicht.**  
*Dadurch können Sie das Elektrowerkzeug in unerwarteten Situationen besser kontrollieren.*
- f) **Tragen Sie geeignete Kleidung. Tragen Sie keine weite Kleidung oder Schmuck. Halten Sie Haare, Kleidung und Handschuhe fern von sich bewegenden Teilen.**  
*Lockere Kleidung, Schmuck oder lange Haare können von sich bewegenden Teilen erfasst werden.*
- g) **Wenn Staubabsaug- und -auffangeinrichtungen montiert werden können, vergewissern Sie sich, dass diese angeschlossen sind und richtig verwendet werden.**  
*Verwendung einer Staubabsaugung kann Gefährdungen durch Staub verringern.*

### 4) Verwendung und Behandlung des Elektrowerkzeuges

- a) **Überlasten Sie das Gerät nicht. Verwenden Sie für Ihre Arbeit das dafür bestimmte Elektrowerkzeug.**  
*Mit dem passenden Elektrowerkzeug arbeiten Sie besser und sicherer im angegebenen Leistungsbereich.*
- b) **Benutzen Sie kein Elektrowerkzeug, dessen Schalter defekt ist.**  
*Ein Elektrowerkzeug, das sich nicht mehr ein- oder ausschalten lässt, ist gefährlich und muss repariert werden.*
- c) **Ziehen Sie den Stecker aus der Steckdose und/oder entfernen Sie den Akku, bevor Sie Geräteeinstellungen vornehmen, Zubehörteile wechseln oder das Gerät weglegen.**  
*Diese Vorsichtsmaßnahme verhindert den unbeabsichtigten Start des Elektrowerkzeuges.*

## Zu Ihrer Sicherheit

- d) **Bewahren Sie unbenutzte Elektrowerkzeuge außerhalb der Reichweite von Kindern auf. Lassen Sie Personen das Gerät nicht benutzen, die mit diesem nicht vertraut sind oder diese Anweisungen nicht gelesen haben.**  
*Elektrowerkzeuge sind gefährlich, wenn Sie von unerfahrenen Personen benutzt werden.*
- e) **Pflegen Sie Elektrowerkzeuge mit Sorgfalt. Kontrollieren Sie, ob bewegliche Teile einwandfrei funktionieren und nicht klemmen, ob Teile gebrochen oder so beschädigt sind, dass die Funktion des Elektrowerkzeuges beeinträchtigt ist. Lassen Sie beschädigte Teile vor dem Einsatz des Gerätes reparieren.**  
*Viele Unfälle haben ihre Ursache in schlecht gewarteten Elektrowerkzeugen.*
- f) **Halten Sie Schneidwerkzeuge scharf und sauber.**  
*Sorgfältig gepflegte Schneidwerkzeuge mit scharfen Schneidkanten verkleben sich weniger und sind leichter zu führen.*
- g) **Verwenden Sie Elektrowerkzeug, Zubehör, Einsatzwerkzeuge usw. entsprechend diesen Anweisungen. Berücksichtigen Sie dabei die Arbeitsbedingungen und die auszuführende Tätigkeit.**  
*Der Gebrauch von Elektrowerkzeugen für andere als die vorgesehenen Anwendungen kann zu gefährlichen Situationen führen.*

### 5) Service

- a) **Lassen Sie Ihr Elektrowerkzeug nur von qualifiziertem Fachpersonal und nur mit Original-Ersatzteilen reparieren.**  
*Damit wird sichergestellt, dass die Sicherheit des Elektrowerkzeuges erhalten bleibt.*

## Maschinenspezifische Sicherheitshinweise

### ➤ Anforderungen an das Bedienpersonal

- **Personen unter 16 Jahre dürfen die Maschine nicht benutzen.**

### ➤ Arbeitsplatzsicherheit

- **Sichern Sie den Arbeitsbereich auch hinter Durchbrüchen.**  
*Ungesicherte Arbeitsbereiche können Sie und andere Personen gefährden.*
- **Achten Sie auf offene und verdeckte Strom-, Wasser- und Gasleitungen. Verwenden Sie geeignete Suchgeräte, um verborgene Versorgungsleitungen aufzuspüren, oder ziehen Sie die örtliche Versorgungsgesellschaft hinzu.**  
*Kontakt mit Elektroleitungen kann zu Feuer und elektrischem Schlag führen. Beschädigung einer Gasleitung kann zur Explosion führen. Eindringen in eine Wasserleitung verursacht Sachbeschädigung oder kann einen elektrischen Schlag verursachen.*
- **Sichern Sie das Werkstück.**  
*Ein mit Spannvorrichtungen oder Schraubstock festgehaltenes Werkstück ist sicherer gehalten als mit Ihrer Hand.*
- **Vermeiden Sie Staubansammlungen am Arbeitsplatz.**  
*Stäube können sich leicht entzünden.*
- **Sorgen Sie in geschlossenen Räumen für ausreichende Be- und Entlüftung.**  
*Gefährdung durch Staubbildung und Sichtbeeinträchtigung.*

## Zu Ihrer Sicherheit

- **Stäube von Materialien wie bleihaltigem Anstrich, einigen Holzarten, Mineralien und Metallen können gesundheitsschädlich sein und zu allergischen Reaktionen, Atemwegserkrankungen und/oder Krebs führen.**  
*Asbesthaltiges Material darf nur von Fachleuten bearbeitet werden.*
  - Benutzen Sie möglichst eine für das Material geeignete Staubabsaugung.
  - Sorgen Sie für gute Belüftung des Arbeitsplatzes.
  - Es wird empfohlen, eine Atemschutzmaske mit Filterklasse P2 bzw. P3 (nach DIN EN 149:2001) zu tragen.*Beachten Sie die in Ihrem Land gültigen Vorschriften für die zu bearbeitenden Materialien.*
- **Verwenden Sie das Elektrowerkzeug nicht in der Nähe brennbarer Materialien.**  
*Funken können diese Materialien entzünden.*
- **Vermeiden Sie Stolperfallen durch Kabel für andere Personen.**  
*Stürze über Kabel können zu schweren Verletzungen führen.*

### ➤ Elektrische Sicherheit

- **Kontrollieren Sie vor jedem Gebrauch Elektrowerkzeug, Anschlussleitung und Stecker auf Beschädigungen.**  
*Ein beschädigtes Gerät ist gefährlich und nicht mehr betriebs sicher.*
- **Beachten Sie die Netzspannung! Die Spannung der Stromquelle muss mit den Angaben auf dem Typenschild des Elektrowerkzeuges übereinstimmen.**
- **Beim Betrieb des Elektrowerkzeuges an mobilen Stromerzeugern (Generatoren), kann es zu Leistungseinbußen oder untypischem Verhalten beim Einschalten kommen.**
- **Benutzen Sie das Elektrowerkzeug nicht mit beschädigtem Kabel. Berühren Sie das beschädigte Kabel nicht und ziehen Sie den Netzstecker, wenn das Kabel während des Arbeitens beschädigt wird.**  
*Beschädigte Kabel erhöhen das Risiko eines elektrischen Schlag es.*
- **Verwenden Sie nur Verlängerungskabel, die für die Leistungsaufnahme der Maschine geeignet sind und eine Mindestaderstärke von 1,5 mm<sup>2</sup> haben. Falls Sie eine Kabeltrommel verwenden, rollen Sie das Kabel immer vollständig ab.**  
*Das aufgerollte Kabel kann sich stark erhitzen und beginnen zu brennen.*
- **Reinigen Sie regelmäßig die Lüftungsschlitze Ihres Elektrowerkzeuges trocken durch Ausblasen. Keinesfalls Schraubendreher oder sonstige Gegenstände in die Lüftungsschlitze stecken. Decken Sie die Lüftungsschlitze nicht ab.**  
*Das Motorgebläse zieht Staub in das Gehäuse, und eine starke Ansammlung von Metallstaub kann elektrische Gefahren verursachen.*
- **Infolge von äußeren elektromagnetischen Störungen (z. B. Netzspannungsschwankungen, elektrostatiche Entladungen) kann das Elektrowerkzeug automatisch abschalten.**  
*Schalten Sie das Elektrowerkzeug in diesem Fall aus und wieder ein.*



# Zu Ihrer Sicherheit

## ➤ Sicherheit von Personen

- **Tragen Sie persönliche Schutzausrüstung und verwenden Sie je nach Arbeitssituation:**



### **Vollgesichtsschutz, Augenschutz oder Schutzbrille, Schutzhelm und Spezialschürze**

*Schützen Sie sich gegen umherfliegende Teile durch Schutzhelm, Schutzbrille oder Gesichtsschutz und wenn notwendig durch eine Schürze.*



### **Gehörschutz**

*Der typische A-bewertete Schalldruckpegel dieses Elektrowerkzeuges liegt beim Arbeiten über 85 dB (A).*

*Wenn Sie lange lautem Lärm ausgesetzt sind besteht das Risiko einen Hörschäden bzw. einen Hörverlust zu erleiden.*



### **Staubmaske, Mund-Nase-Filtermaske oder Atemschutzmaske**

*Durch das Einatmen feinsten mineralischer Stäube können Gesundheitsgefährdungen entstehen. Es wird empfohlen, eine Atemschutzmaske mit Filterklasse P2 bzw. P3 (nach DIN EN 149:2001) zu tragen.*

**Trockenbohren:** *Das Arbeiten mit Diamant-Trockenbohrkronen ist ein Schleifvorgang, bei dem feinste Stäube entstehen. Beim Bohren von quarzhaltigen Materialien ist die Gefahr der Silikose sehr groß, deshalb darf die Maschine grundsätzlich nur zusammen mit dem montierten Absaugrohr und einer geeigneten Staubabsaugung betrieben werden.*



### **Antivibrations-Schutzhandschuhe**

*Bei einem Auslösewert A (8) für Arm-Hand-Vibrationen von über 2,5 m/s<sup>2</sup> wird das Tragen von Antivibrations-Schutzhandschuhen empfohlen.*

*Durch Vibrationen können Gesundheitsgefährdungen entstehen.*



### **Rutschfeste Sicherheitsschuhe**

- **Achten Sie bei anderen Personen auf sicheren Abstand zu Ihrem Arbeitsbereich. Jeder, der den Arbeitsbereich betritt, muss persönliche Schutzausrüstung tragen.**  
*Bruchstücke des Werkstücks oder gebrochener Einsatzwerkzeuge können wegfiegen und Verletzungen auch außerhalb des direkten Arbeitsbereichs verursachen.*
- **Halten Sie das Gerät nur an den isolierten Griffflächen, wenn Sie Arbeiten ausführen, bei denen das Einsatzwerkzeug verborgene Stromleitungen oder das eigene Netzkabel treffen kann.**  
*Der Kontakt mit einer spannungsführenden Leitung kann auch metallene Geräteteile unter Spannung setzen und zu einem elektrischen Schlag führen.*
- **Halten Sie das Netzkabel von sich drehenden Einsatzwerkzeugen fern.**  
*Wenn Sie die Kontrolle über das Gerät verlieren, kann das Netzkabel durchtrennt oder erfasst werden und Ihre Hand oder Ihr Arm in das sich drehende Einsatzwerkzeug geraten.*

## Zu Ihrer Sicherheit

- **Legen Sie das Elektrowerkzeug niemals ab, bevor das Einsatzwerkzeug völlig zum Stillstand gekommen ist.**  
*Das sich drehende Einsatzwerkzeug kann in Kontakt mit der Ablagefläche geraten, wodurch Sie die Kontrolle über das Elektrowerkzeug verlieren können.*
- **Lassen Sie das Elektrowerkzeug nicht laufen, während Sie es tragen.**  
*Ihre Kleidung kann durch zufälligen Kontakt mit dem sich drehenden Einsatzwerkzeug erfasst werden, und das Einsatzwerkzeug sich in Ihren Körper bohren.*
- **Einsatzwerkzeuge bei eingeschalteter Maschine nicht auf eigene oder fremde Körperteile richten, weder berühren noch anfassen.**
- **Entriegeln Sie den Ein-/Ausschalter und bringen Sie ihn in Aus-Position, wenn die Stromversorgung unterbrochen wird, z. B. durch Stromausfall oder Ziehen des Netzsteckers.**  
*Dadurch wird ein unkontrollierter Wiederanlauf verhindert.*

### ➤ Gefahren bei Verwendung und Behandlung des Elektrowerkzeuges

- **Wird die Maschine zum Freihandbohren eingesetzt, muss beim Einschalten und während der Arbeit die Maschine immer an den beiden Handgriffen festgehalten werden. (Der Zusatzhandgriff muss fest an der Maschine angeschraubt sein!). Rechnen Sie beim Einschalten und während der Arbeit mit Reaktionsmomenten der Maschine (z. B. durch schlagartiges Verklemmen oder Bruch des Einsatzwerkzeuges).**
- **Bei Freihandbohrungen darf der Ein- / Ausschalter nicht arretiert werden.**
- **Verwenden Sie kein Zubehör, das vom Hersteller nicht speziell für dieses Elektrowerkzeug vorgesehen und empfohlen wurde.**  
*Nur weil Sie das Zubehör an Ihrem Elektrowerkzeug befestigen können, garantiert das keine sichere Verwendung.*
- **Die zulässige Drehzahl des Einsatzwerkzeugs muss mindestens so hoch sein wie die auf dem Elektrowerkzeug angegebene Höchstdrehzahl.**  
*Zubehör, das sich schneller als zulässig dreht, kann zerbrechen und umherfliegen.*
- **Einsatzwerkzeugwechsel sorgfältig und nur mit dafür vorgesehenem, einwandfreiem Montagewerkzeug durchführen. Vor Beginn des Einsatzwerkzeugwechsels Netzstecker ziehen.**  
*Durch das vorgesehene Montagewerkzeug vermeiden Sie Beschädigungen am Elektro- und Einsatzwerkzeug.*
- **Verwenden Sie keine beschädigten Einsatzwerkzeuge. Kontrollieren Sie vor jeder Verwendung Einsatzwerkzeuge auf Absplinterungen und Risse. Wenn das Elektrowerkzeug oder das Einsatzwerkzeug herunterfällt, überprüfen Sie, ob es beschädigt ist, oder verwenden Sie ein unbeschädigtes Einsatzwerkzeug. Wenn Sie das Einsatzwerkzeug kontrolliert und eingesetzt haben, halten Sie und in der Nähe befindliche Personen sich außerhalb der Ebene des rotierenden Einsatzwerkzeugs auf und lassen Sie das Elektrowerkzeug eine Minute lang mit Höchstdrehzahl laufen.**  
*Beschädigte Einsatzwerkzeuge brechen meist in dieser Testzeit.*
- **Elektrowerkzeuge nicht extremer Wärme und Kälte aussetzen.**  
*Bei extremer Wärme und/oder Kälte können mechanische und elektrische Schäden auftreten.*

## Zu Ihrer Sicherheit

- **Lassen Sie die Einsatzwerkzeuge, Werkzeugaufnahmen und andere Teile in unmittelbarer Nähe des Arbeitsbereichs nach Gebrauch abkühlen.**  
*Die Geräte können nach Gebrauch sehr heiß sein, die Teile weder berühren noch anfassen, es droht Verletzungsgefahr.*
- **Zusätzliche Schilder oder sonstige, nicht TYROLIT-spezifische Teile dürfen nicht am Motor-, Griff-, Getriebe- und Schutzgehäuse angeschraubt oder angehängt werden.**  
*Das Elektrowerkzeug kann dadurch beschädigt werden und Funktionsstörungen können auftreten.*
- **Bringen Sie Ihre Hand nie in die Nähe sich drehender Einsatzwerkzeuge.**  
*Das Einsatzwerkzeug kann sich beim Rückschlag über Ihre Hand bewegen.*
- **Vermeiden Sie unnötige Lärmentwicklung.**
- **Beachten Sie die Sicherheits- und Arbeitshinweise für das verwendete Zubehör.**

### ➤ Service / Wartung / Reparatur

- **Nach Sturz oder Nässeinwirkung das Elektrowerkzeug überprüfen lassen.**  
*Ein eventuell beschädigtes Elektrowerkzeug ist gefährlich und nicht mehr betriebssicher. Vor weiterem Gebrauch das Elektrowerkzeug von unserer Kundendienststelle oder einer von TYROLIT autorisierten Fachwerkstatt überprüft werden.*
- **Reparatur- und Wartungsarbeiten dürfen nur von einer von TYROLIT autorisierten Fachwerkstatt ausgeführt werden.**  
*Ansonsten erlischt jeglicher Haftungs- und Garantieanspruch seitens TYROLIT.*
- **Es ist sicherzustellen, dass bei Bedarf nur Original-TYROLIT-Ersatzteile und Original-TYROLIT-Zubehör verwendet werden.**  
*Originalteile sind beim autorisierten Fachhändler erhältlich. Beim Einsatz von Nicht-Originalteilen sind Maschinenschäden und eine erhöhte Unfallgefahr nicht auszuschließen.*
- **Eine regelmäßige Wartung durch TYROLIT oder einem von uns autorisierten Wartungs- und Reparaturbetrieb ist vorgeschrieben.**  
*Viele Unfälle haben ihre Ursache in schlecht gewarteten Elektrowerkzeugen.*

# Technische Merkmale

## Technische Daten

Trockenbohrmotor		DME19DPP	
Betriebsspannung (V / Hz)		~230 / 50-60	~110 / 50-60
Leistungsaufnahme (Watt)		1800	
Schutzklasse		zwei / II	
Drehzahl (min <sup>-1</sup> )		1150	
Schlagfrequenz (Spm)		28000	
Bohrkronendurchmesser min. / max. (mm)		52 / 162	
Werkzeugaufnahme (Zoll)		1¼ UNC und G½	
Gewicht (kg)*		5,2	
Drehzahlelektronik		ja	
L <sub>pA</sub> (Schalldruck) dB (A)**	K = 3 dB	92	
L <sub>WA</sub> (Schalleistung) dB (A)**		99	
Vibrationsmessung (m/s <sup>2</sup> )**	K = 1,5 m/s <sup>2</sup>	5,5	

\* Gewicht nach EPTA-Prozedur 01/2003.

\*\* Geräuschwerte und Vibrationswerte nach EN 60745.

## Maschinenmerkmale

Der Trockenbohrmotor verfügt über eine speziell entwickelte Elektronik mit Sanftanlauf. Sie überwacht die Drehzahl und hilft über die Anzeigeleuchten rot / grün den günstigsten Arbeitsfortschritt und damit werkzeugschonende Arbeitsbedingungen zu erreichen.

Optische Anzeige

grün: Drehzahl für optimale Bohrleistung

grün / rot: Drehzahl im Grenzbereich

rot: Drehzahl zu gering – Abschaltung

Wird dieses Warnsignal nicht beachtet, d. h. der Vorschub wird nicht verringert, schaltet die Elektronik bei Überlast ab. Nach dem Stillstand die Bohrkronen aus dem Bohrloch herausnehmen. Die Maschine kann sofort wieder gestartet werden.

Zudem sind die Maschinen mit einem zuschaltbaren Softschlagwerk ausgestattet. Es schont die Diamantsegmente der Bohrkronen, erlaubt schnelleres Arbeiten und fördert das Bohrmehl von den Diamantsegmenten weg, wodurch eine längere Standzeit der Diamantbohrkronen erzielt wird.

## Lieferumfang

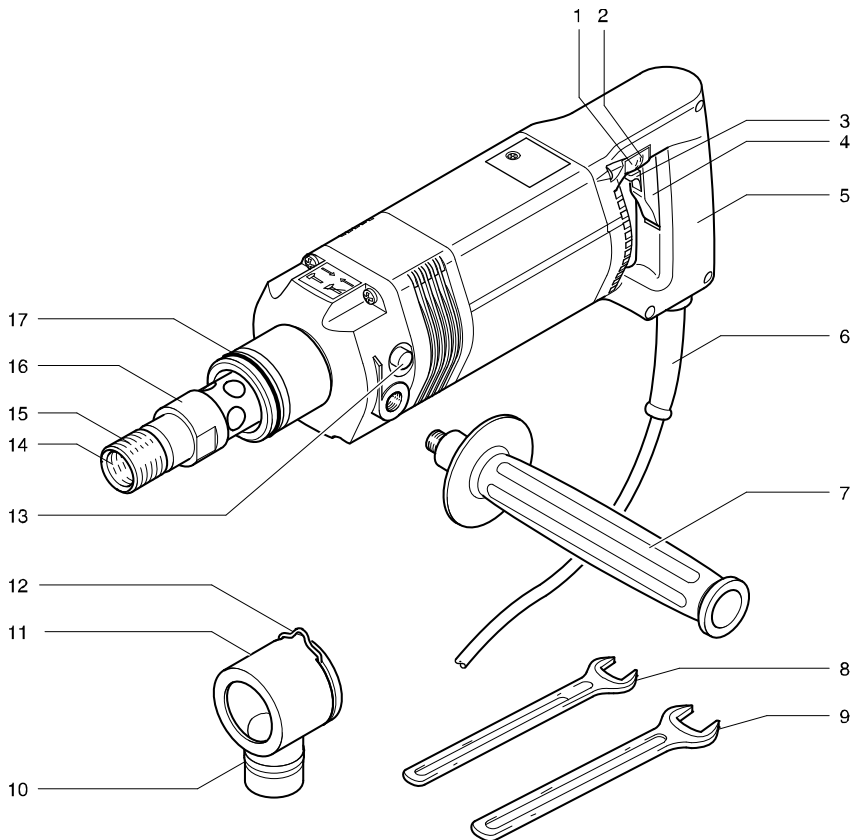
Den individuellen Lieferumfang einer kundenspezifischen Bestellung entnehmen Sie dem beiliegenden Lieferschein.

Den Lieferumfang für die Basisausführungen entnehmen Sie bitte der untenstehenden Tabelle. Wenn Teile fehlen oder beschädigt sind, wenden Sie sich bitte an Ihren Händler.

Diamantbohrmaschine	TYROLIT Nummer	Ausführung 230 V	Ausführung 110 V	Zubehör • Zentrier- spitze • Absaugrohr	Maschinenkoffer
DME19DPP	10988200	x		x	x
	10987700		x	x	x

x = im Lieferumfang enthalten

# Maschinen- und Bedienteile



- 1 Grüne LED
- 2 Rote LED
- 3 Arretierung für Schalter EIN / AUS
- 4 Schalter EIN / AUS
- 5 Handgriff
- 6 Anschlussleitung
- 7 Zusatzhandgriff (für Links- und Rechtshänder montierbar)
- 8 Maulschlüssel SW36
- 9 Maulschlüssel SW41
- 10 Absaugrohr
- 11 Befestigungsklammer für Absaugrohr
- 12 Stutzen für Entstauberschlauchanschluss
- 13 Umschalter Softschlag EIN / AUS
- 14 Innengewinde G $\frac{1}{2}$ "
- 15 Außengewinde 1 $\frac{1}{4}$ " UNC
- 16 Abtriebswelle
- 17 O-Ring

## Werkzeuge und Zubehör

### Zubehör:

- Zentrierspitze (Länge 400 mm) TYROLIT No. 10995373
- Zentrierflügel\* TYROLIT No. 10995156
- Absaugzapfen G½ TYROLIT No. 10995087
- ModulDrill Spannhals-Adapterplatte TYROLIT No. 10995372
- O-Ringe, Ersatz TYROLIT No. 497322
- Schärflplatte TYROLIT No. 980304
- Meißel TYROLIT No. 980304

\*Abhängig vom Bohrkronendurchmesser - siehe TYROLIT Katalog

### Werkzeuge:

- Gabelschlüssel SW36 TYROLIT No. 973777
- Gabelschlüssel SW41 TYROLIT No. 973779

## Bestimmungsgemäßer Gebrauch

Der Trockenbohrmotor darf nur zum Trockenbohren verwendet werden.

Der Trockenbohrmotor ist sowohl für den Freihandbetrieb als auch für den Einsatz mit einem Bohrständer ausgelegt.

Der Trockenbohrmotor ist für Bohrungen und zum Dosensenken in mineralischen Werkstoffen wie Beton, Stahlbeton, Ziegel, Kalksandstein oder Bruchstein bestimmt.



### **Bitte beachten!**

Folgende Materialien dürfen **nicht** gebohrt werden: Holz, Metall und Glas usw.

## Vor Beginn der Arbeit

Um ein sicheres Arbeiten mit dem Trockenbohrmotor zu gewährleisten, beachten Sie vor jedem Einsatz folgende Punkte:

- Alle Sicherheits- und Gefahrenhinweise in dieser Betriebsanleitung durchlesen.
- Prüfen Sie, ob die auf dem Typenschild aufgeführte Spannung mit der Netzspannung identisch ist.
- Vor jedem Gebrauch Trockenbohrmotor, Anschlussleitung, Stecker, den festen Sitz der Bohrkronen kontrollieren.
- Verwenden Sie nur die von TYROLIT empfohlenen Diamant-Trockenbohrkronen.
- Den verantwortlichen Statiker, Architekt oder die zuständige Bauleitung über geplante Bohrungen informieren und zu Rate ziehen. Armierungen nur mit Genehmigung eines Baustatikers durchtrennen.
- Bei Durchbruchbohrungen unbedingt die betroffenen Räume auf Hindernisse kontrollieren und diesen Bereich absperren. Bohrkern mittels Schalung gegen Herunterfallen sichern.
- Die Gewindeabmessung der Diamant-Trockenbohrkronenaufnahme unbedingt beachten. Die Gewinde der Diamant-Trockenbohrkronen müssen ohne Spiel auf die Gewinde des Trockenbohrmotors (G $\frac{1}{2}$ " Innengewinde oder 1 $\frac{1}{4}$ " UNC Außengewinde) passen. Es dürfen keine Reduzierstücke oder Adapter bei der Montage der Diamant-Trockenbohrkronen verwendet werden.
- Kontrollieren Sie den Zustand der Diamant-Trockenbohrkronen durch eine Sichtprüfung



### **Bitte beachten!**

Beschädigte Diamant-Trockenbohrkronen dürfen nicht verwendet und müssen sofort ersetzt werden.

- Der Zusatzhandgriff muss bei Freihandbohrungen fest an der Maschine angeschraubt sein.
- Schutzkleidung tragen wie Schutzhelm, Gehörschutz, Gesichtsschutz oder Schutzbrille, Schutzhandschuhe, geeignete Mund-Nase-Filtermaske, rutschfeste Sicherheitsschuhe und wenn notwendig eine Schürze.
- **Absaugrohr montieren/demontieren** (Bild 1)

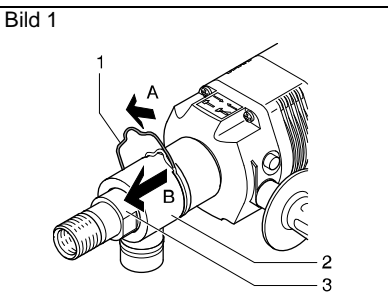
Beim Bohren (Bild 1) ist das Absaugrohr zu montieren, um einen geeigneten Entstauber anschließen zu können.



### **Gefahr!**

Lebensgefahr durch einen elektrischen Schlag.

► *Vor allen Arbeiten an dem Trockenbohrmotor Netzstecker ziehen.*



### **Absaugrohr demontieren** (Bild 1):

- Die Federklammer (1) in Pfeilrichtung (A) drücken bis die Klammerschenkel aus der Nut des Getriebehalses ausrasten.
- Das Saugrohr (2) nach vorne (B) über die Abtriebswelle (3) abnehmen.

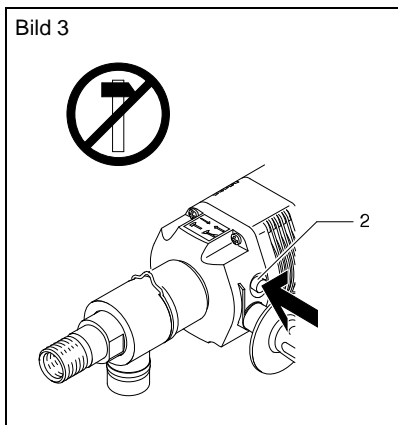
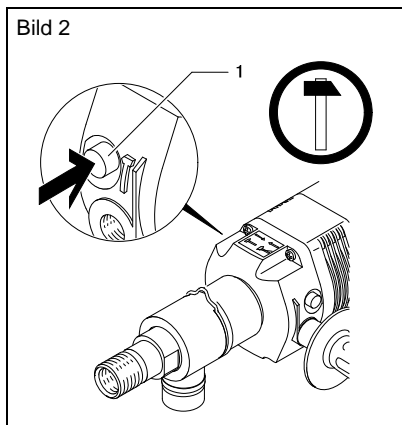
## Vor Beginn der Arbeit

Softschlag ein- und ausschalten (Bild 2 und Bild 3)



### Achtung!

Umschalter Softschlag EIN / AUS nur bei ausgeschaltetem Elektrowerkzeug betätigen.



Je nach zu bohrendem Material den Softschlag der Maschine ein- bzw. ausschalten (Bild 2 und Bild 3).

Bohren mit Softschlag: Beton und andere harte Materialien.

Bohren ohne Softschlag: Abrasive Materialien und Materialien geringerer Härte.

- Softschlag einschalten: Diamant-Trockenbohrkrone nach vorne ziehen und festhalten. Die grün markierte Seite des Umschalters Softschlag (1) drücken (Bild 2).
- Softschlag ausschalten: Diamant-Trockenbohrkrone nach vorne ziehen und festhalten. Die schwarz markierte Seite des Umschalters Softschlag (2) drücken (Bild 3).



### Gefahr!

Brandgefahr bei Verwendung von Kabeltrommeln.

- Bei Verwendung von Kabeltrommeln ist auf eine vollständige Abwicklung des Kabels zu achten. Das aufgerollte Kabel kann sich stark erhitzen und beginnen zu brennen.



## Betrieb und Bedienung

### Diamant-Trockenbohrkrone montieren bzw. wechseln (Bild 4)

Die Diamant-Trockenbohrkrone wird entsprechend dem gewünschten Bohrdurchmesser ausgewählt und auf das  $G\frac{1}{2}$ " Innengewinde bzw.  $1\frac{1}{4}$ " UNC-Außengewinde der Abtriebswelle aufgeschraubt.



#### **Bitte beachten!**

Wird der Trockenbohrmotor in einem Bohrständer eingesetzt, muss die Maschine erst in der Motorhalsaufnahme fixiert sein, bevor die Diamant-Trockenbohrkrone montiert wird.



#### **Gefahr!**

Lebensgefahr durch einen elektrischen Schlag.

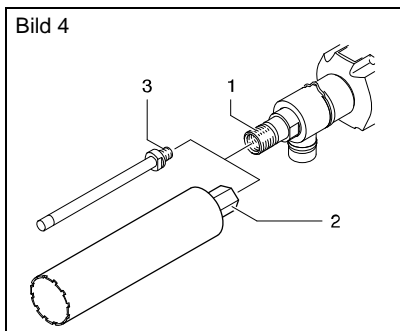
► *Vor allen Arbeiten an dem Trockenbohrmotor Netzstecker ziehen.*



#### **Gefahr!**

Verletzungsgefahr durch heiße Bohrkronen.

► *Die Diamant-Trockenbohrkrone kann bei längerem Betrieb heiß werden. Beim Wechseln der heißen Bohrkronen Schutzhandschuhe tragen oder die Bohrkronen abkühlen lassen.*



- Die Diamant-Trockenbohrkrone (2) auf das  $1\frac{1}{4}$ " UNC Außengewinde oder die Diamant-Trockenbohrkrone (3) in das  $G\frac{1}{2}$ " Innengewinde in die Abtriebswelle (1) bis zum Anschlag einschrauben.
- Abtriebswelle (1) mit einem Gabelschlüssel SW 36 festhalten.
- Die Diamant-Trockenbohrkrone (2) mit einem Maulschlüssel SW 41 festziehen.
- Die Diamant-Trockenbohrkrone (3) mit einem Maulschlüssel SW 22 oder SW 24 festziehen.



#### **Bitte beachten!**

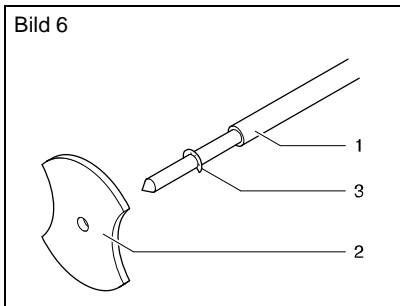
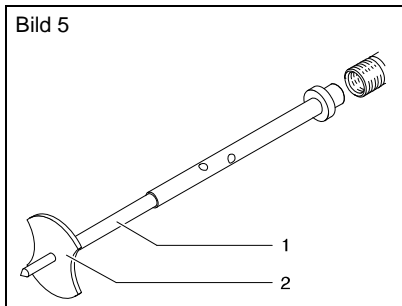
Den Sitz und den Zustand der Diamant-Trockenbohrkrone prüfen. Eine beschädigte Diamant-Trockenbohrkrone darf nicht verwendet und muss sofort ersetzt werden.

# Betrieb und Bedienung

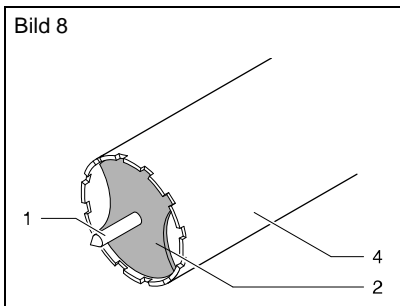
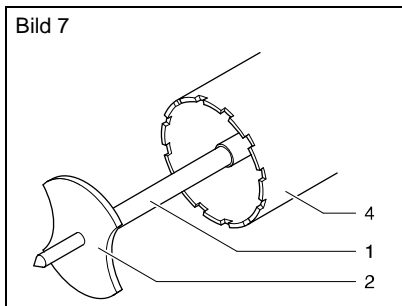
## Freihandbohren

### Einsatz der Zentrierspitze (Bild 5 bis Bild 8)

Die Zentrierspitze lässt sich nur mit Diamant-Trockenbohrkronen einsetzen, die auf das 1/4" UNC Außengewinde der Abtriebswelle aufgeschraubt werden.



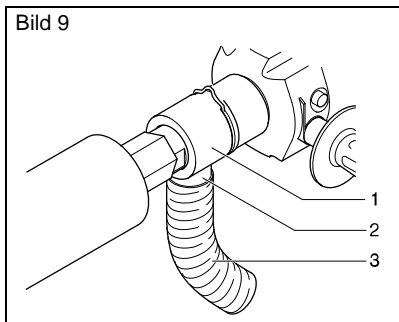
- TYROLIT Zentrierflügel (2) entsprechend dem Diamant-Trockenbohrkronen-durchmesser auswählen und auf die Zentrierspitze (1) bis zur Sicherungsscheibe (3) aufstecken.



- Die Zentrierspitze (1) mit dem Zentrierflügel (2) durch die Diamant-Trockenbohrkronen (4) in die Abtriebswelle einstecken.
- Bild 8 zeigt den korrekten Sitz der Zentrierspitze (1) mit dem Zentrierflügel (2) in der Diamant-Trockenbohrkronen (4).

# Betrieb und Bedienung

## Staubabsaugung am Absaugrohr anschließen (Bild 9)



- Die Entstauberfunktion überprüfen und anschließend den Entstauberschlauch (3) fest auf den Stutzen (2) des Absaugrohrs (1) aufstecken.



### **Bitte beachten!**

Um bei kalten Umgebungstemperaturen den Saugschlauch aufzustecken, kann es vorkommen, dass ein höherer Kraftaufwand benötigt wird.

## Trockenbohrmotor einschalten und bohren

Vor der Inbetriebnahme des Trockenbohrmotors alle Punkte prüfen, die im Kapitel „Vor Beginn der Arbeit“ (siehe Seite 15 und 16) beschrieben sind.

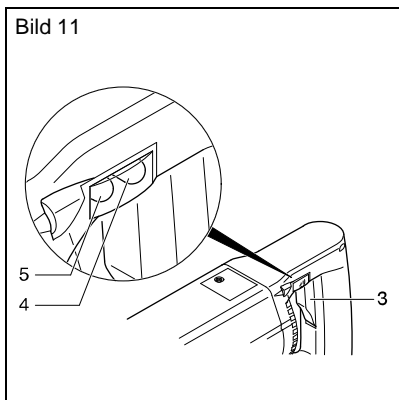
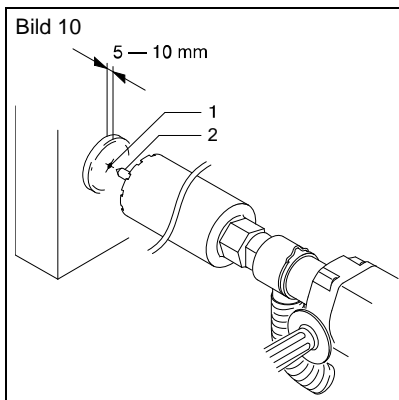
### Zentrierloch bohren (Bild 10 und Bild 11)



### **Achtung!**

Die Diamant-Trockenbohrkrone kann durch Überhitzung oder Verklemmen im Kernbohrloch zerstört werden.

- *Es ist ein geeigneter Entstauber an dem Trockenbohrmotor anzuschließen.*



- Lochmitte markieren.
- Den am Absaugrohr angeschlossenen Entstauber einschalten.
- Den Trockenbohrmotor immer mit zwei Händen an beiden Griffen festhalten.
- Den Zentrierstift (2) mit leichtem Druck auf den markierten Lochmittelpunkt (1) aufsetzen. Die Diamant-Trockenbohrkrone darf den Stein nicht berühren!
- Den Trockenbohrmotor einschalten, dazu den EIN / AUS-Schalter (3) drücken (Bild 11).



### **Bitte beachten!**

Bei Freihandbohrungen darf der Schalter EIN / AUS nicht arretiert werden.

- Bohren bis die Diamant-Trockenbohrkrone ca. 5 – 10 mm tief in der Wand zentriert ist (Bild 10).
- Maschine ausschalten und nach Stillstand der Diamant-Trockenbohrkrone den Zentrierbohrer aus der Bohrkrone entfernen.

## Loch fertigbohren



### **Achtung!**

Die Schneiden der Diamant-Trockenbohrkrone werden durch Überhitzung oder Verkanten im Kernbohrloch leicht zerstört.

► *Der Vorschub kann nur so groß sein, wie die Diamant-Trockenbohrkrone das Material abschleifen kann. Deshalb keinen zu starken Druck auf die Diamant-Trockenbohrkrone ausüben und ein Verkanten vermeiden.*

- Den am Absaugrohr angeschlossenen Entstauber eingeschaltet lassen.
- Die Diamant-Trockenbohrkrone in die vorzentrierte Bohrung einführen.
- Den Trockenbohrmotor einschalten.
- Mit einem gleichmäßigen leichten Nachführdruck weiterbohren.



### **Bitte beachten!**

Mit Erreichen größerer Bohrtiefen wird die Diamant-Trockenbohrkrone in zunehmendem Maße durch den angeschlossenen Entstauber in die Bohrung gesaugt. Dieser Effekt ist durch die mit der Bohrtiefe zunehmende Dichtigkeit der Absaugung (Vakuum) begründet. Diese Ansaugkraft verstärkt die Vorschubkraft der Maschine und kann bei größeren Bohrtiefen so anwachsen, dass die Drehzahl der Maschine zu weit absinkt und die Elektronik abschaltet (Überlast). In diesem Fall die Maschine über die Handgriffe nicht mehr gegen die Wand drücken, sondern leicht gegen den Saugdruck halten.

- Diamant-Trockenbohrkrone zwischendurch immer wieder etwas zurückziehen, damit das Bohrmehl abgesaugt werden kann.
- Nach jeweils 10 cm Bohrtiefe die Bohrkrone aus dem Bohrloch herausfahren und von anhaftendem Bohrmehl befreien, mit einem weichen Holz oder Kunststoffstück vorsichtig auf die Diamant-Trockenbohrkrone schlagen, um so das anhaftende Bohrmehl zu lösen.
- Ist der Vorschub zu schnell, leuchtet die rote LED (4) auf. Dann sofort den Vorschub verringern bis die grüne LED (5) wieder aufleuchtet (Bild 11, Seite 19). Wird dieses Warnsignal nicht beachtet, d. h. der Vorschub wird nicht verringert, schaltet die Elektronik bei Überlast den Trockenbohrmotor ab. Der Bohrvorgang kann dann, wie oben beschrieben, begonnen und fortgesetzt werden.



### **Gefahr!**

Herabfallende Bohrkerns können schwere Verletzungen verursachen!

► *Bei Durchbruchbohrungen unbedingt die darunter bzw. dahinter liegenden Räume kontrollieren und den Gefahrenbereich absperren. Bohrkern mittels Schalung gegen Herunterfallen sichern.*

## Bohrvorgang beenden (Bild 11, Seite 19)



### • **Achtung!**

Die Schneiden der Diamant-Trockenbohrkrone können durch ein Stehen bleiben im Kernbohrloch leicht zerstört werden.

► *Den Trockenbohrmotor erst ausschalten, nachdem die rotierende Diamant-Trockenbohrkrone vollständig aus dem Mauerwerk gezogen wurde.*

Der Trockenbohrmotor schaltet sich ab, sobald der EIN / AUS- Schalter (3) losgelassen wird.

## Bohrkern entfernen (Bild 12)

### Durchgangsbohrung:



### **Achtung!**

Deformations- oder Bruchgefahr!

► Nicht mit harten Gegenständen auf die Diamant-Trockenbohrkrone schlagen!

Sitzt der Bohrkern in der Diamant-Trockenbohrkrone fest, mit einem weichen Holz oder Kunststoffstück auf die Diamant-Trockenbohrkrone schlagen und so den Bohrkern lösen.

### Keine Durchgangsbohrung (Sackbohrung):

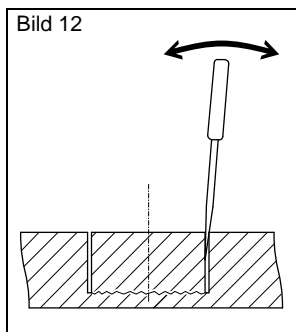


### **Achtung!**

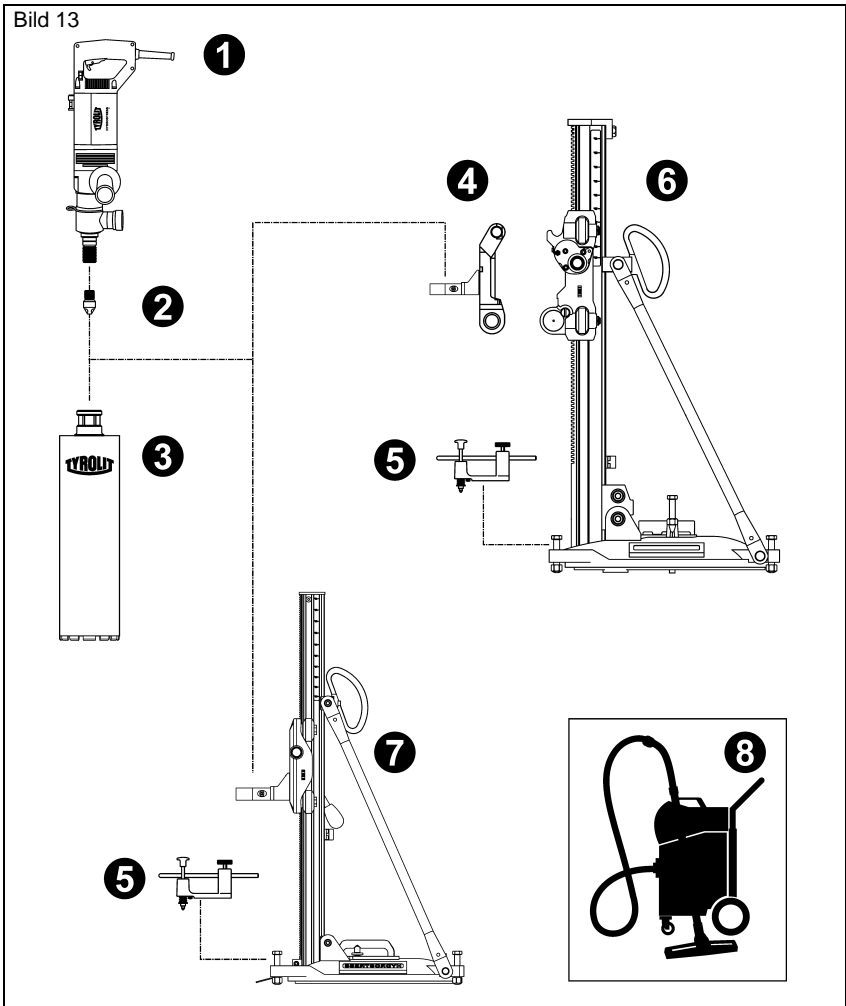
Bruchgefahr der Schneidsegmente der Diamant-Trockenbohrkrone bzw. Beschädigung der Maschine!

► *Niemals mit der Diamant-Trockenbohrkrone den Bohrkern ausbrechen.*

Den Bohrkern im Stein mit einem geeigneten Werkzeug z. B. Meißel, TYROLIT Meißelhammer (TYROLIT No. 980304) oder TYROLIT Ausbrechwerkzeug herausbrechen.



# Ständergeführtes Kernbohren



- ① Trockenbohrmotor DME19DP★★★
- ② Absaugzapfen
- ③ TYROLIT Diamant-Trockenbohrkrone
- ④ ModulDrill Spannhals-Adapterplatte
- ⑤ Bohrkronenzentrierung
- ⑥ Bohrständer mit ModulDrill Bohrmotorenaufnahme
- ⑦ Bohrständer mit Spannhals Bohrmotorenaufnahme
- ⑧ Trockensauger\*

\* Unsere Empfehlung für einen Trockensauger:

Max. Luftstrom > 60 l/s  
 Max. Unterdruck > 20 kPa  
 Automatische Filterabreinigung

## Umgang mit Diamant-Trockenbohrkronen

Für harten Stein wird grundsätzlich eine „weiche“ Diamant-Trockenbohrkrone verwendet, damit während des Bohrvorgangs aus den Segmenten schnell die Diamantsplitter freikommen.

Wird bei der Bearbeitung auf eine Absaugung verzichtet, reibt die Diamant-Trockenbohrkrone zunehmend auf „weichem“ Bohrmehl. Dadurch erhitzen sich die Bohrkronen-Segmente, werden weich und die Diamantsplitter versinken im Trägermaterial. Die Diamant-Trockenbohrkrone verliert an Schärfe. Die Schnittleistung lässt nach und der Anwender verstärkt den Druck auf die Diamant-Trockenbohrkrone, was den Effekt verstärkt. Nach wenigen Bohrungen sind die Bohrkronen-Segmente „verglast“ oder sie reißen schon bei geringstem Widerstand im Stein ab und die Diamant-Trockenbohrkrone muss ausgetauscht werden.

Durch Zwischenschärfen der Diamant-Trockenbohrkrone in einer Schärfeplatte oder einem weichen Stein können versunkene Diamanten wieder freigearbeitet werden und die Diamant-Trockenbohrkrone ist wieder scharf. Um die Lebensdauer der Diamant-Trockenbohrkrone zu verlängern und die Schnittgeschwindigkeit hoch zu halten, ist bei Diamant-Trockenbohrkronen eine Kühlung durch Absaugung notwendig.

## Reinigung



### **Gefahr!**

Lebensgefahr durch einen elektrischen Schlag.

► *Vor allen Arbeiten an dem Trockenbohrmotor Netzstecker ziehen.*

Nach jeder Bohrarbeit muss die Maschine gereinigt werden.

- Den Trockenbohrmotor sorgfältig abreiben und mit Druckluft ausblasen.
- Gewinde der Bohrkronenaufnahme leicht fetten.
- Den Bohrständer, sofern benutzt, sorgfältig reinigen und mit Druckluft ausblasen. Bohrschlittenführung und Vorschubgeschwindigkeitseinstellung leicht einfetten.
- Auf trockene und fettfreie Griffe achten.

## Wartung



### **Gefahr!**

Lebensgefahr durch einen elektrischen Schlag.

► *Vor allen Arbeiten an dem Trockenbohrmotor Netzstecker ziehen.*

Die Wartung des Trockenbohrmotors ist mindestens einmal jährlich vorgeschrieben. Ferner ist jeweils nach dem Verschleiß der Kohlebürsten eine Wartung nötig.

Nur durch von TYROLIT autorisierte Wartungs- und Reparaturbetriebe dürfen für die Instandhaltung der Maschine beauftragt werden. Dabei ist sicherzustellen, dass nur Original-TYROLIT-Ersatzteile und Original-TYROLIT-Zubehör verwendet werden.



TYROLIT Hydrostress AG

Witzbergstrasse 18

CH-8330 Pfäffikon

Switzerland

Tel. 0041 (0) 44 952 18 18 Fax 0041 (0) 44 952 18 00

[www.tyrolit.ch](http://www.tyrolit.ch)