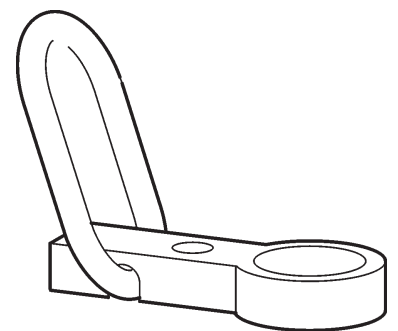


Manual

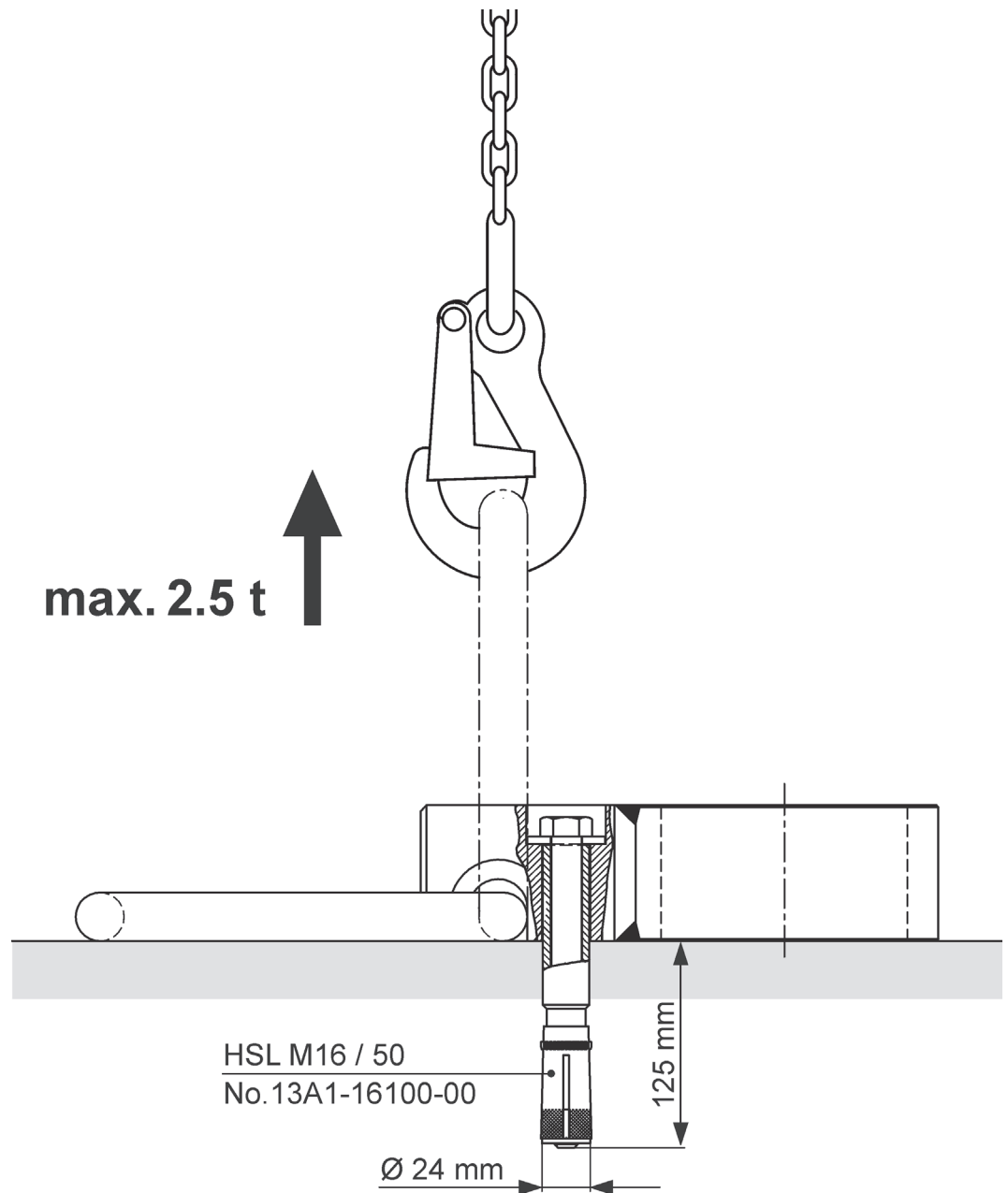
Aufhängevorrichtung 2,5t

Suspension device 2,5t

Index 000



1 Aufhängevorrichtung zum Heben von Betonelementen
Suspension device for lifting of concrete elements



INFORMATION

Für die periodische Prüfung sind die landesüblichen und regionalen Gesetze und Richtlinien zu beachten.

The local and regional rules and guidelines for periodic inspections must be observed.

2 Anwendungshinweise

Application notes

Tragfähigkeit
Lifting capacity

max. 2500 kg

Lagerung
Storage

trocken
dry

Einsatztemperaturbereich
Operation temperature

-10°C bis +40°C



WARNUNG / CAUTION

Nur ein Element auf einmal anheben.
Only lift one element at once.



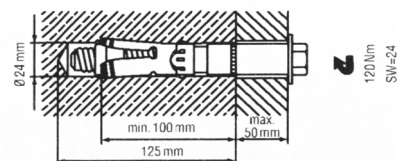
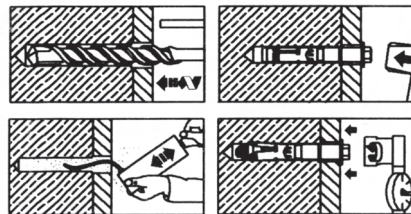
WARNUNG / CAUTION

Je nach Position der Vorrichtung kann sich das angehängte Element beim Anheben in irgend eine Richtung drehen.
Depending on the position of the suspension device the suspended element may turn in any direction.

Einbringen des Schwerlastankers Mounting of the stud bolt

HSL-3 M16/50

371785



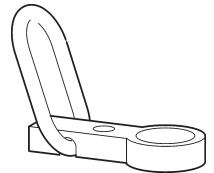


EG-Konformitätserklärung

Declaration of conformity

Aufhängevorrichtung 2.5t
Suspension device

Konstruktionsjahr 2010
Manufacturing from



Wir erklären in alleiniger Verantwortung, dass dieses Produkt mit den folgenden Richtlinien und Normen übereinstimmt:

We declare under our sole responsibility that this product complies with the following directives and standards:

Angewandte Richtlinie

Directive(s) applied

2006/42/EG vom 17. Mai 2006

Angewandte Normen

Applied standards

EN ISO 12100:2010

EN 13155:2003+A2:2009

TYROLIT Hydrostress AG

Witzbergstrasse 18

CH-8330 Pfäffikon

Switzerland

Pfäffikon, 31.08.2012

Pascal Schmid

Leiter Entwicklung



