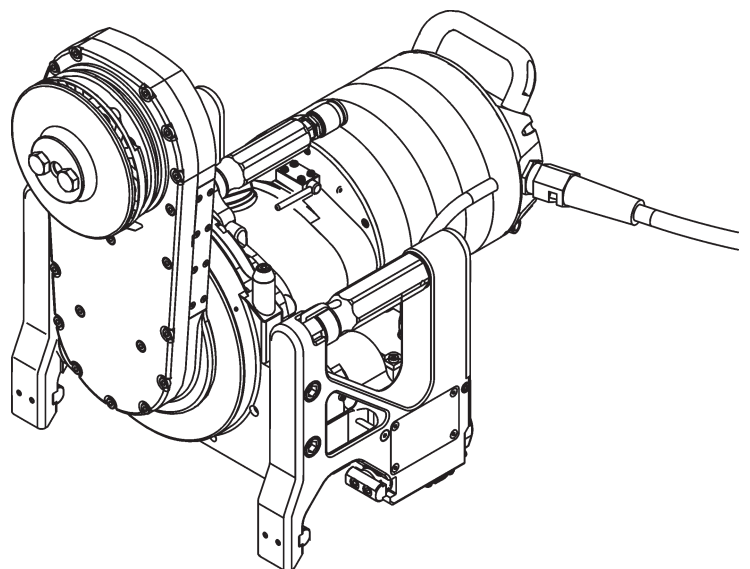


Bedieningshandleiding

Wandzaagmachine WSE2226 ★★★

Index 000



Gefeliciteerd!

U heeft gekozen voor een technologisch geavanceerd TYROLIT Hydrostress-apparaat dat zijn betrouwbaarheid heeft bewezen. Gebruik uitsluitend originele reserveonderdelen van TYROLIT Hydrostress zodat de kwaliteit en de universele inzetbaarheid van dit apparaat gegarandeerd blijven. Bij onvoldoende of ondeskundig onderhoud van dit apparaat vervalt de garantie. Reparaties mogen uitsluitend door gekwalificeerd personeel worden uitgevoerd.

Om uw TYROLIT Hydrostress-apparaten in perfecte conditie te houden, kunt u altijd een beroep doen op onze klantenservice.

Wij wensen u een lang en storingsvrij gebruik van dit apparaat toe.

TYROLIT Hydrostress

Copyright © TYROLIT Hydrostress

TYROLIT Hydrostress AG
Witzbergstrasse 18
CH-8330 Pfäffikon
Zwitserland
Tel. 0041 (0)44 952 18 18
Fax 0041 (0)44 952 18 00

1 Veiligheid



Deze handleiding is slechts één onderdeel van de technische documentatie van de wandzaagmachine. Deze handleiding wordt door de «Veiligheidshandleiding/systeembeschrijving» aangevuld.



GEVAAR

Het niet naleven van de veiligheidsaanwijzingen in de «Veiligheidshandleiding / Systeembeiding»

kan de dood of ernstig letsel tot gevolg hebben.

- ▶ Zorg dat de «Veiligheidshandleiding/systeembeschrijving wandzaagmachines» volledig zijn gelezen en begrepen.



GEVAAR

Snijwonden door zaagblad!

- ▶ Bij werkzaamheden aan de wandzaagmachine, met name aan het zaagblad, moeten veiligheidshandschoenen worden gedragen.
- ▶ De wandzaagmachine mag alleen met bladafdekking worden gebruikt.



GEVAAR

Ernstig letsel of materiële schade door ongecontroleerde bewegingen van de wandzaagmachine!

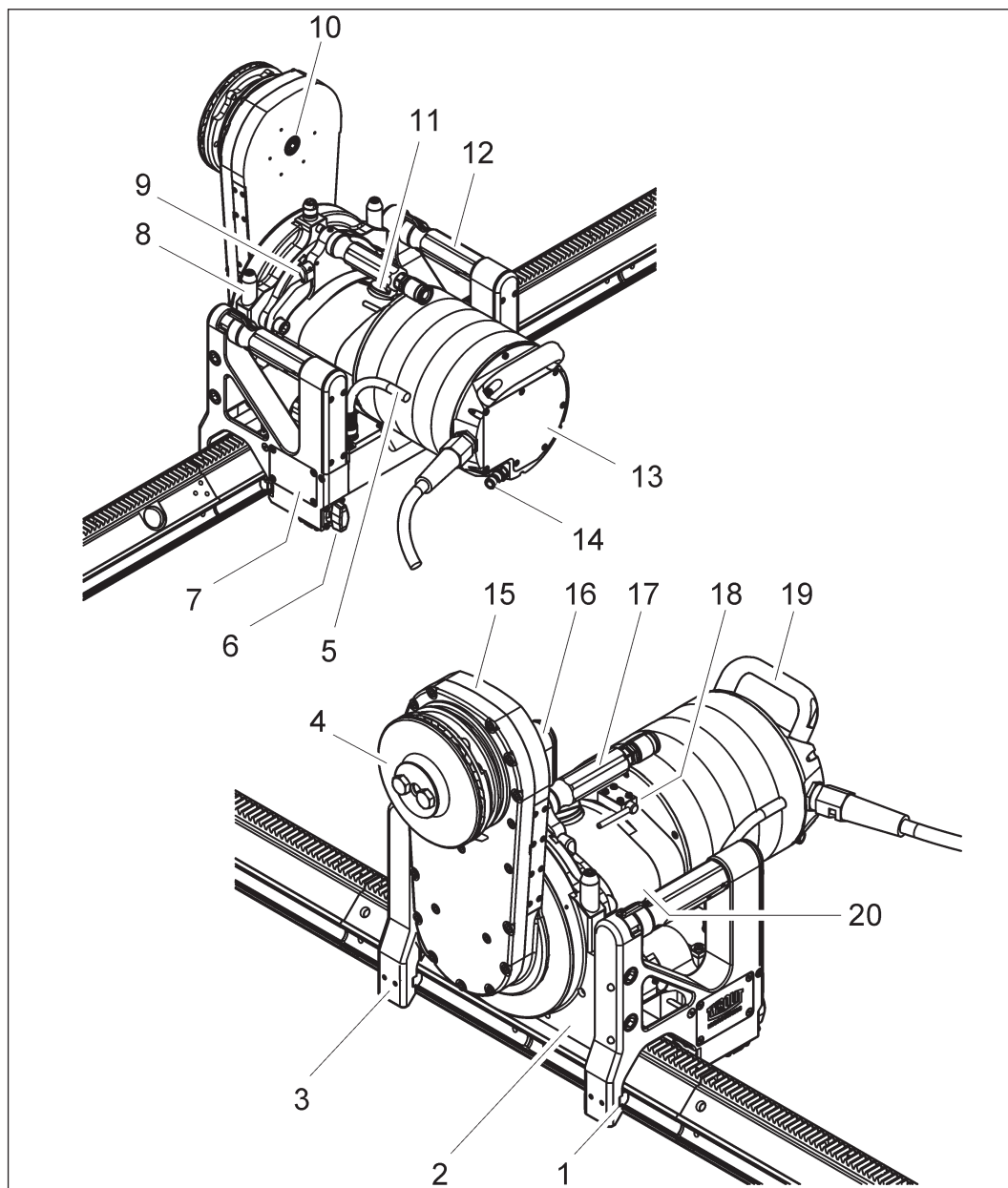
- ▶ Steek nooit de stekker in resp. trek nooit de stekker uit het stopcontact terwijl de besturing nog draait.

2 Beschrijving

2.1 Wandzaagmachine

De constructie en de werking van de wandzaagmachines worden in «Veiligheidshandleiding/ systeembeschrijving wandzaagmachines» beschreven.

2.2 Wandzaagmachine

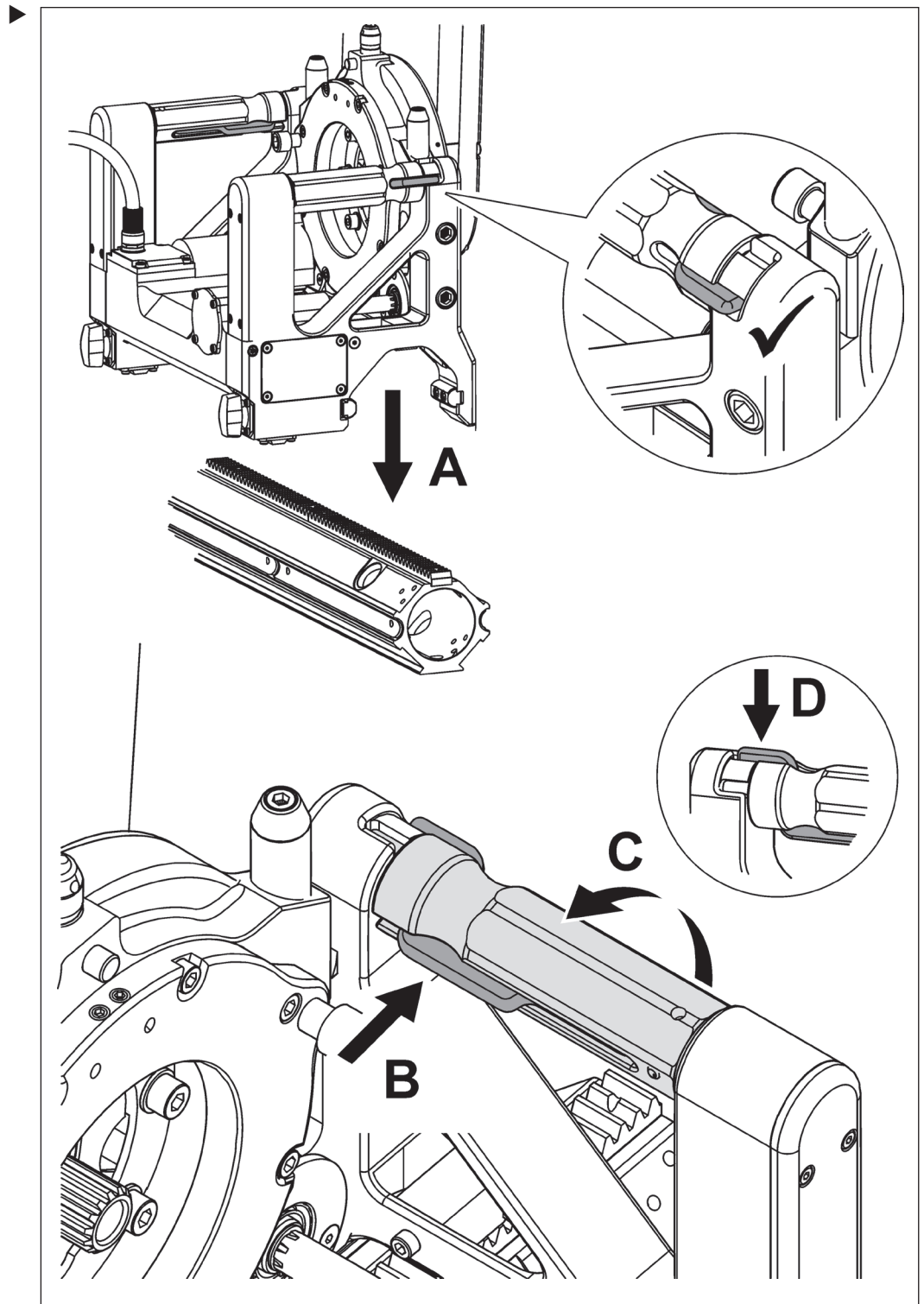


Onderdelen

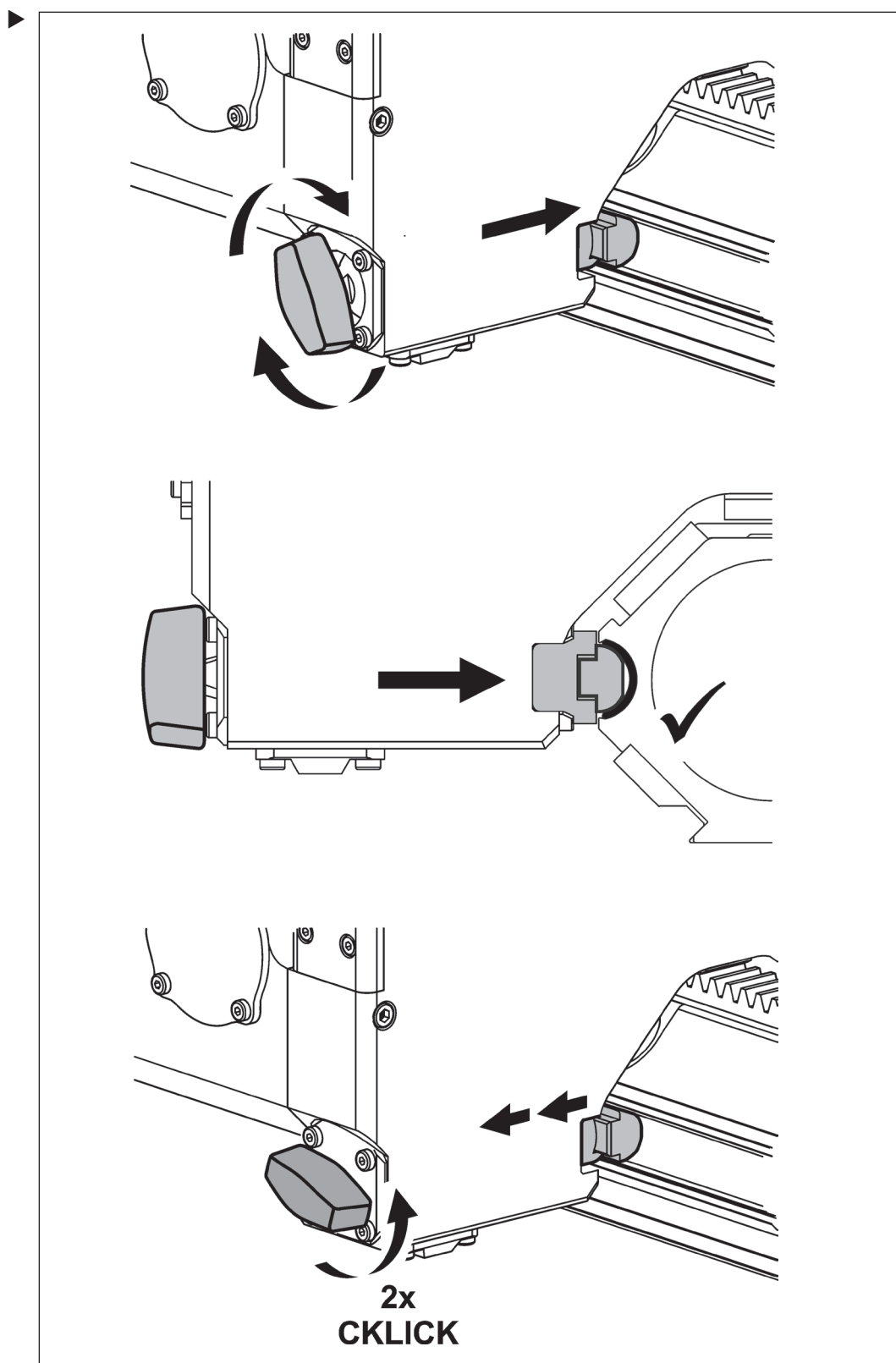
- | | |
|--|------------------------------------|
| 1 Geleidingsprisma | 11 Toerental-draaiknop |
| 2 Chassis | 12 Draag- en sluitgreep |
| 3 Vergrendeleenheid | 13 Zaagblad-aandrijfmotor |
| 4 Snelwisselflens | 14 Wateraansluiting |
| 5 Kabel aansluiting voedingmotoren verplaatsen / zwenken | 15 Zwenkarm overbrenging |
| 6 Fijnafstelling | 16 Steun bladafdekking |
| 7 Sluitdeksel | 17 Water-bypass |
| 8 Steun bladafdekking | 18 Greep voor veiligheidskoppeling |
| 9 Omschakelknop water-bypassleiding | 19 Draagbeugel aandrijfmotor |
| 10 Centrale bout zaagbladbevestiging | 20 Overbrenging |

3 Montage / demontage

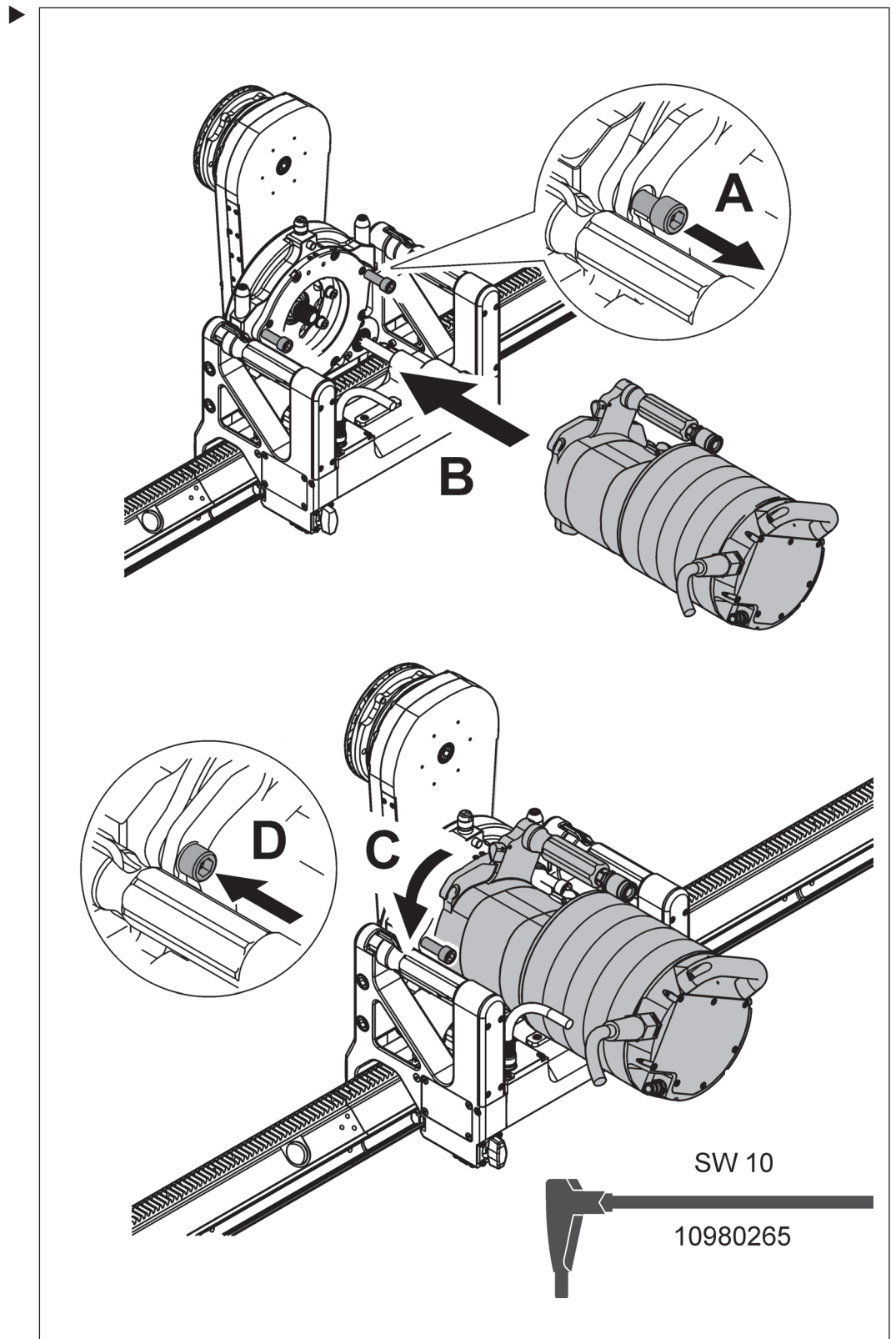
3.1 Wandzaagmachine op geleidingsrail aanbrengen



3.2 Fijnafstelling geleidingsprisma's



3.3 Aandrijfmotor monteren



3.4 Zaagblad monteren



GEVAAR

Dood of ernstig letsel kan het gevolg zijn van een wegvliegend zaagblad!

- ▶ Gebruik uitsluitend originele bouten van TYROLIT Hydrostress AG.



GEVAAR

Ernstig letsel kan het gevolg zijn van een zaagblad dat plotseling gaat draaien!

- ▶ Schakel de besturing uit vóór werkzaamheden aan het zaagblad.
- ▶ Ontkoppel de besturing van het stroomnet.

3.4.1 Montage voorbereiden

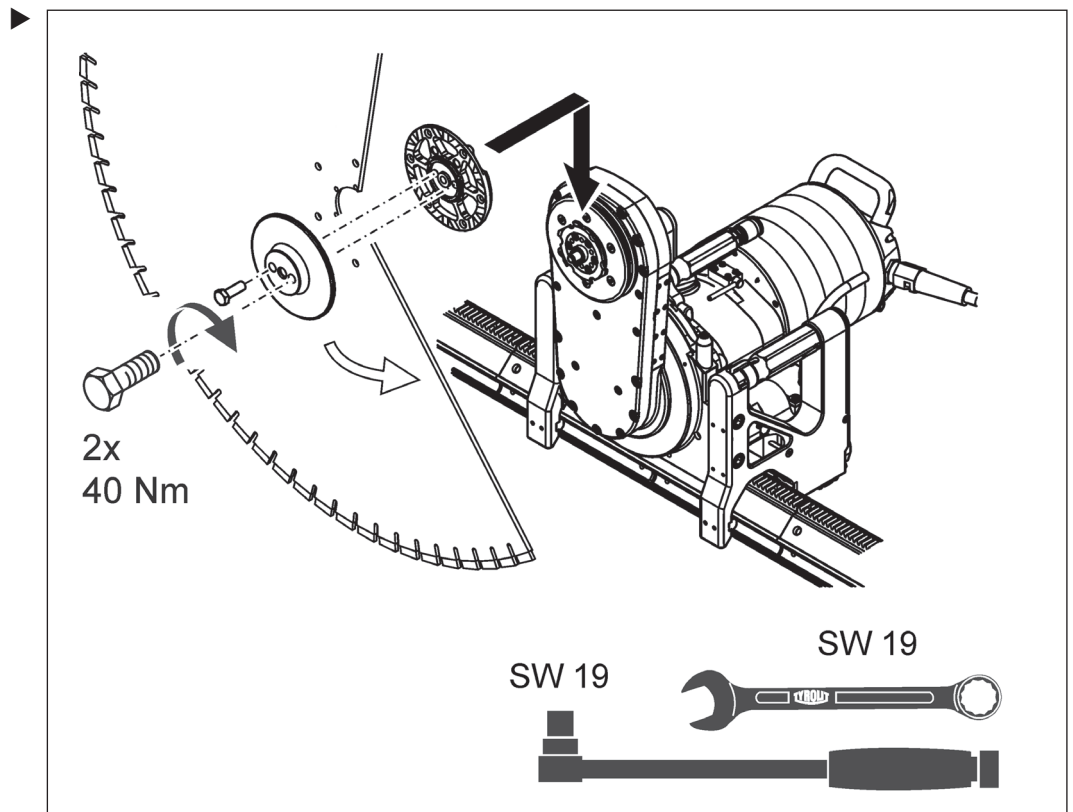
- ▶ Verwijder bij de eerste montage de bevestigingsbouten voor bondig zagen van de snelwisselflens

3.4.2 Zaagbladeenheid vormmonteren

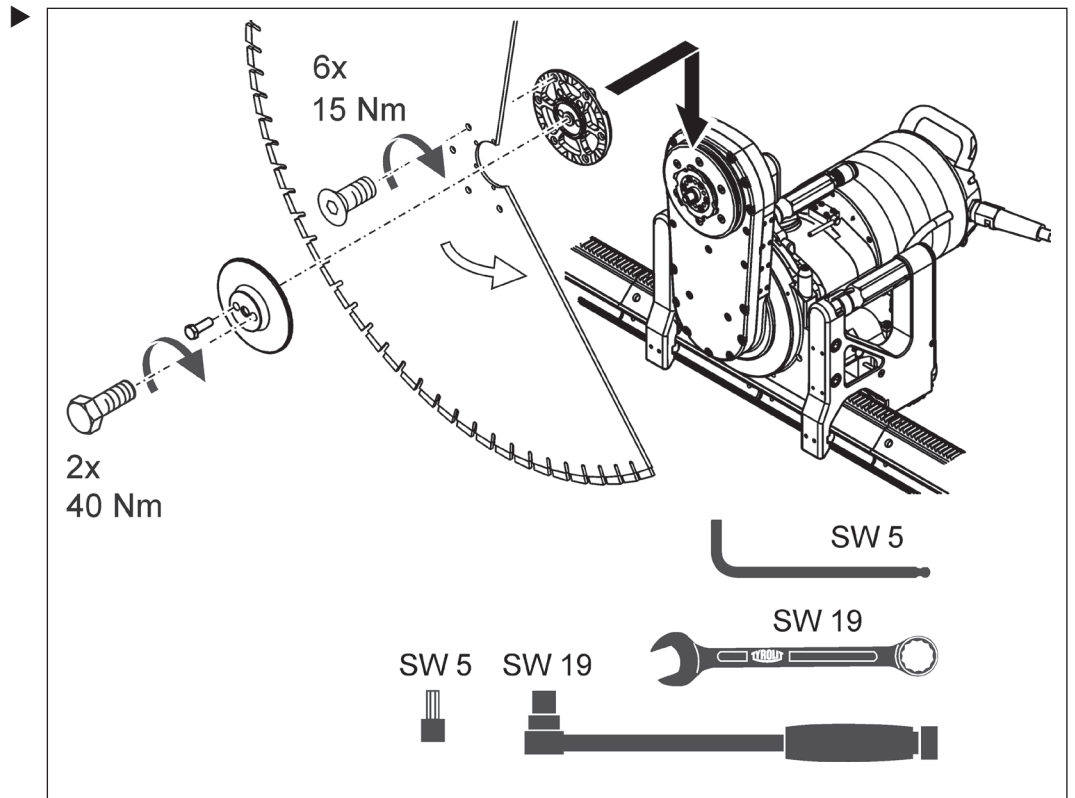


De draairichting van het zaagblad moet overeenkomen met de draairichting van de machine. Correcte afstelling: de uitsparing van de bevestigingsboringen zit tegen het bladdeksel.

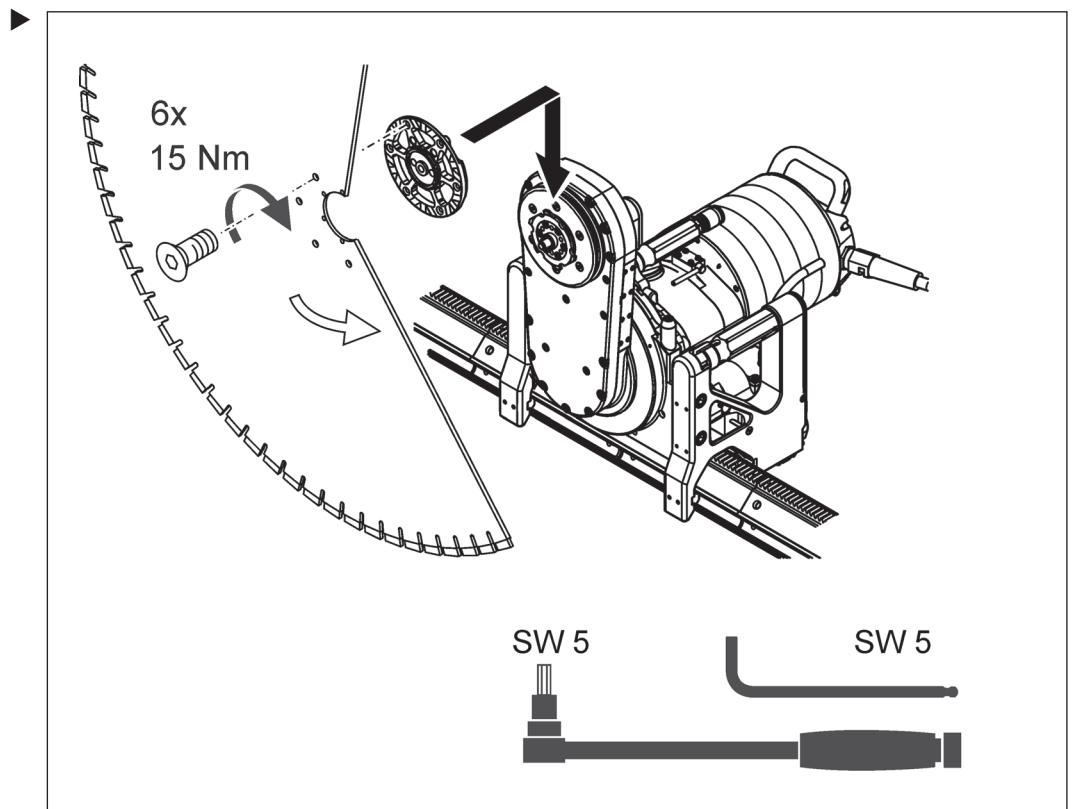
3.4.3 Bevestiging bij normaal zagen voor zaagbladen tot Ø 1000 mm



3.4.4 Bevestiging bij normaal zagen voor zaagbladen groter dan \varnothing 1000 mm



3.4.5 Bevestiging bij bondig zagen



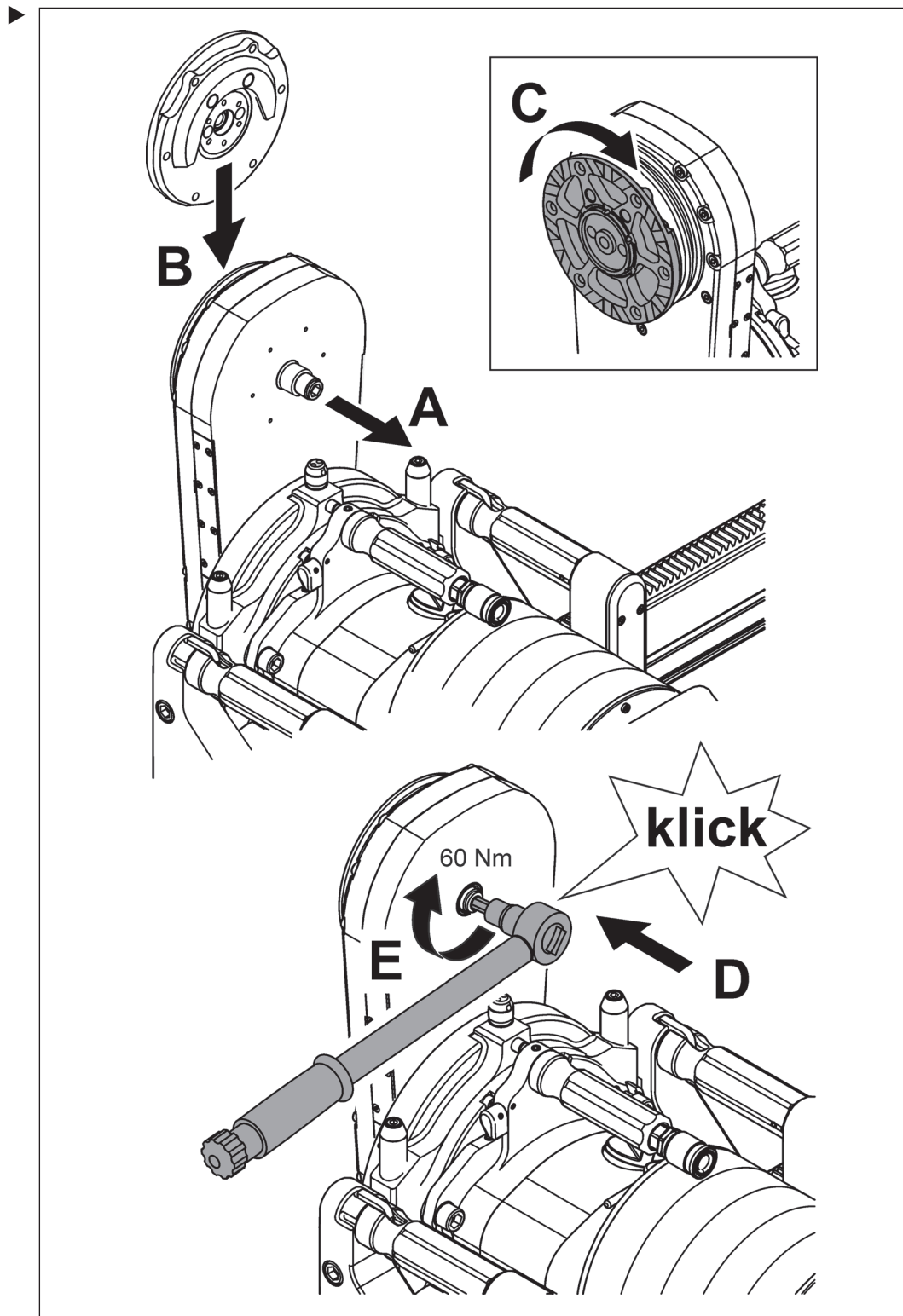
3.5 Zaagbladenheid bevestigen



GEVAAR

Dood of ernstig letsel kan het gevolg zijn van een wegvliegend zaagblad!

- ▶ Controleer of huls en centrale bout verzonken zijn.
- ▶ Trek de centrale bout met een aanhaalmoment van 60 Nm aan.



3.6 Zaagbladeenheid demonteren

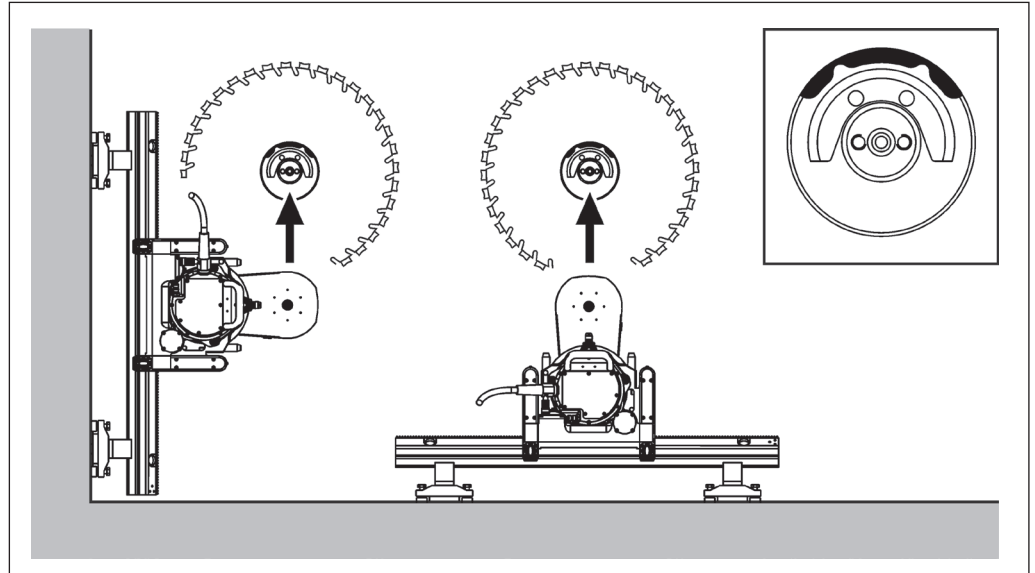


WAARSCHUWING

Verwonding door vallend zaagblad!

► Bouw de zaagbladeenheid naar boven toe uit.

1.

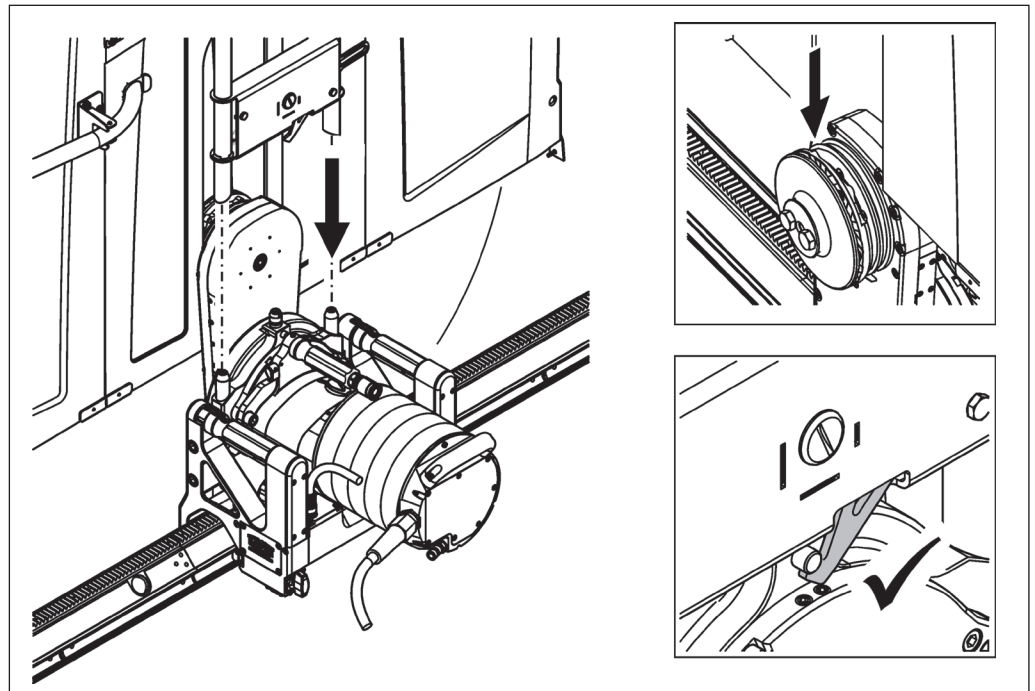


2. Demonteer de zaagbladeenheid in omgekeerde volgorde van monteren.

3.7 Zaagbladbescherming

3.7.1 Bladafdekking monteren

► Monteer de bladafdekking aan de hand van de bijliggende gebruiksaanwijzing.



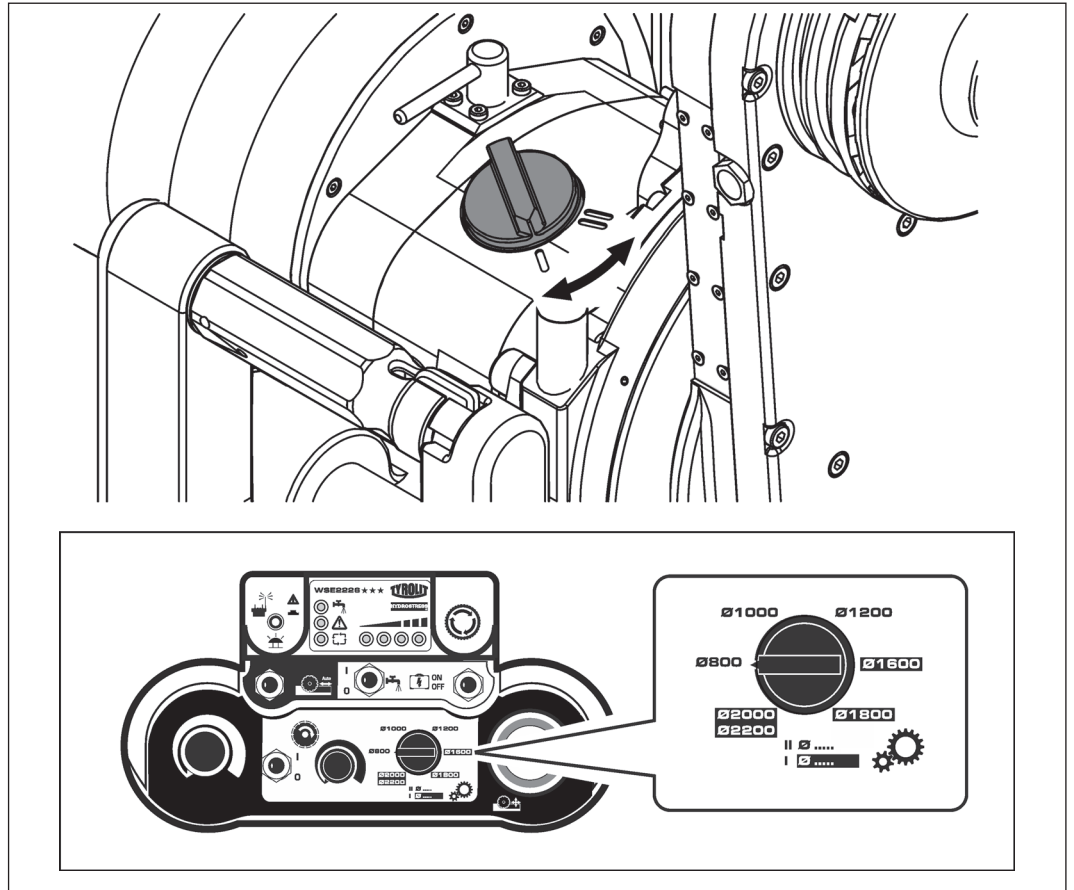
3.8 Toerental kiezen

De toerentalen I en II worden met betrekking tot de gereedschapsdiameter gekozen.



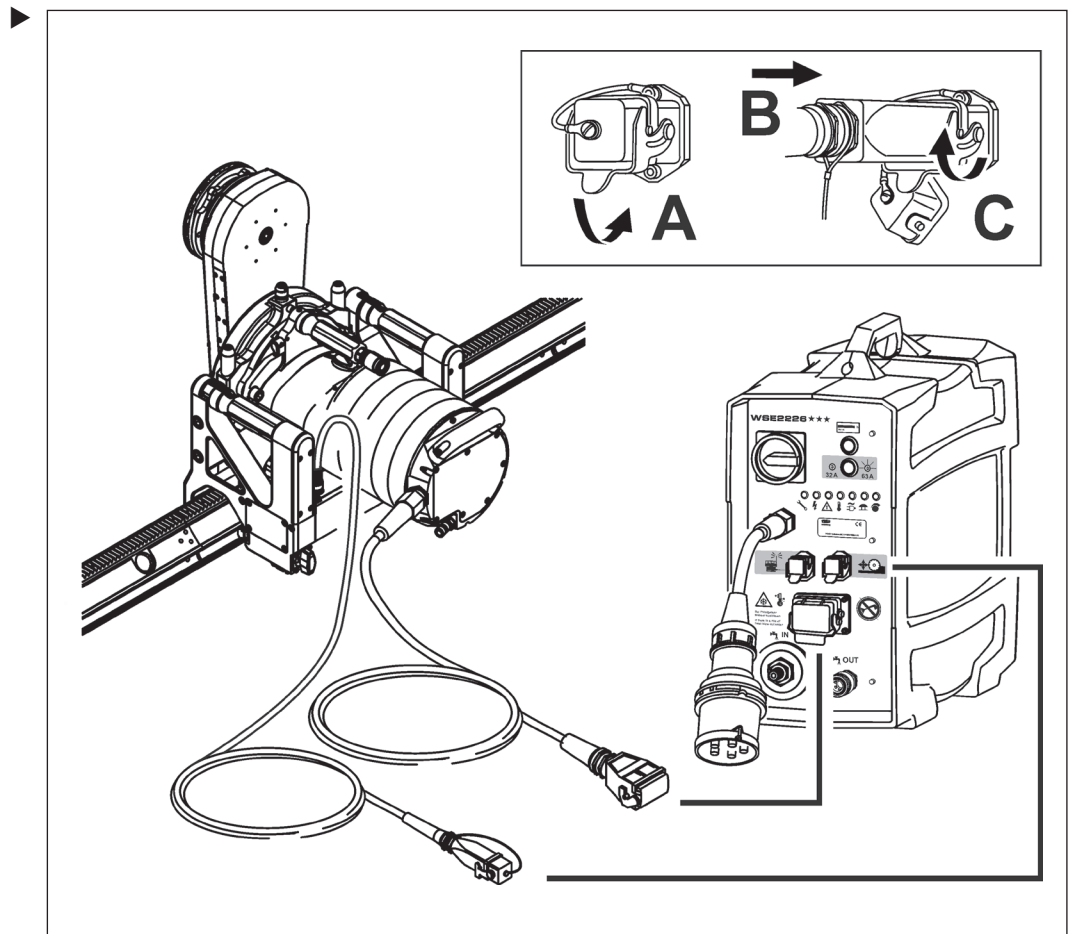
Kies de schakelaarstand aan de hand van de grootte van het zaagblad. Nooit met geweld en uitsluitend bij stilstand van de aandrijfmotor omschakelen.

Wordt het toerental niet vergrendeld, draai dan aan het zaagblad totdat de schakelaar in het gewenste toerental kan worden gezet.



3.9 Wandzaagmachine op de besturing aansluiten

- ✓ De besturing is gescheiden van de netspanning
- ✓ De stekkers zijn schoon
- ✓ De kabels zijn onbeschadigd



4 Bediening



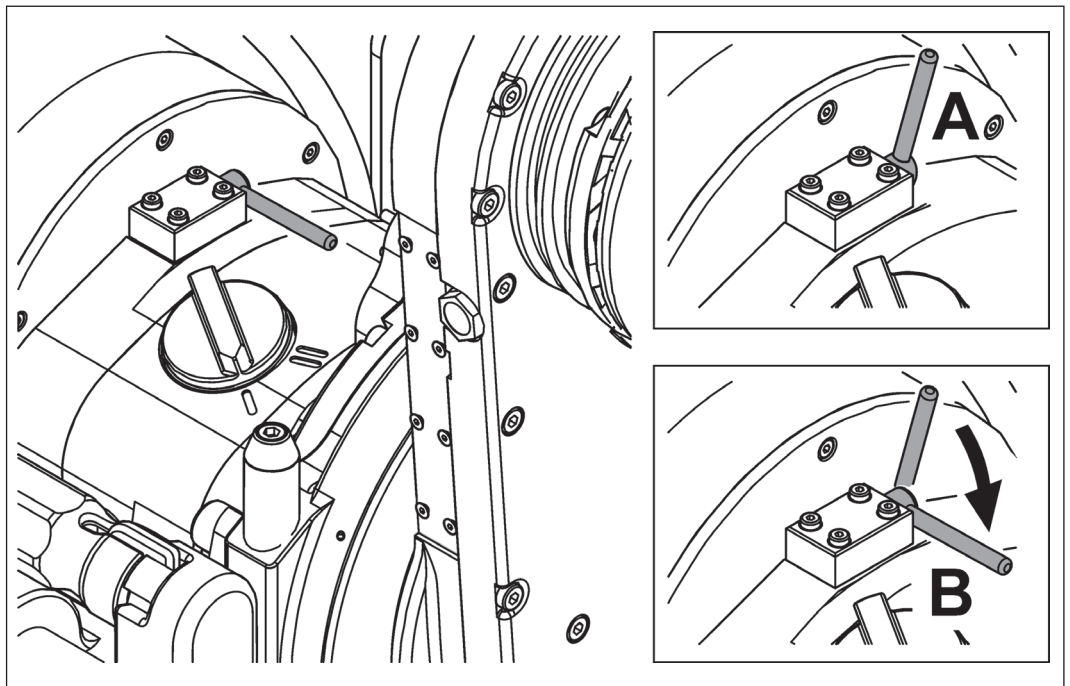
De wandzaagmachine WSE2226★★★ vormt in combinatie met de bijpassende TYROLIT Hydrostress-onderdelen een kernboorsysteem. Gegevens voor het veilig werken met wandzaagsystemen vindt u in het «Veiligheidshandleiding / Systeembeschrijving wandzaagmachines».

4.1 Veiligheidskoppeling



De aandrijfmotoreenheid van de wandzaagmachine WSE2226★★★ is voorzien van een veiligheidskoppeling. De veiligheidskoppeling voorkomt beschadiging van de machine en treedt in werking bij overbelasting. De veiligheidskoppeling mag alleen bij stilstand van de aandrijfmotor worden bediend.

4.1.1 Veiligheidskoppeling terugzetten



A ⇒ De veiligheidskoppeling is geactiveerd.

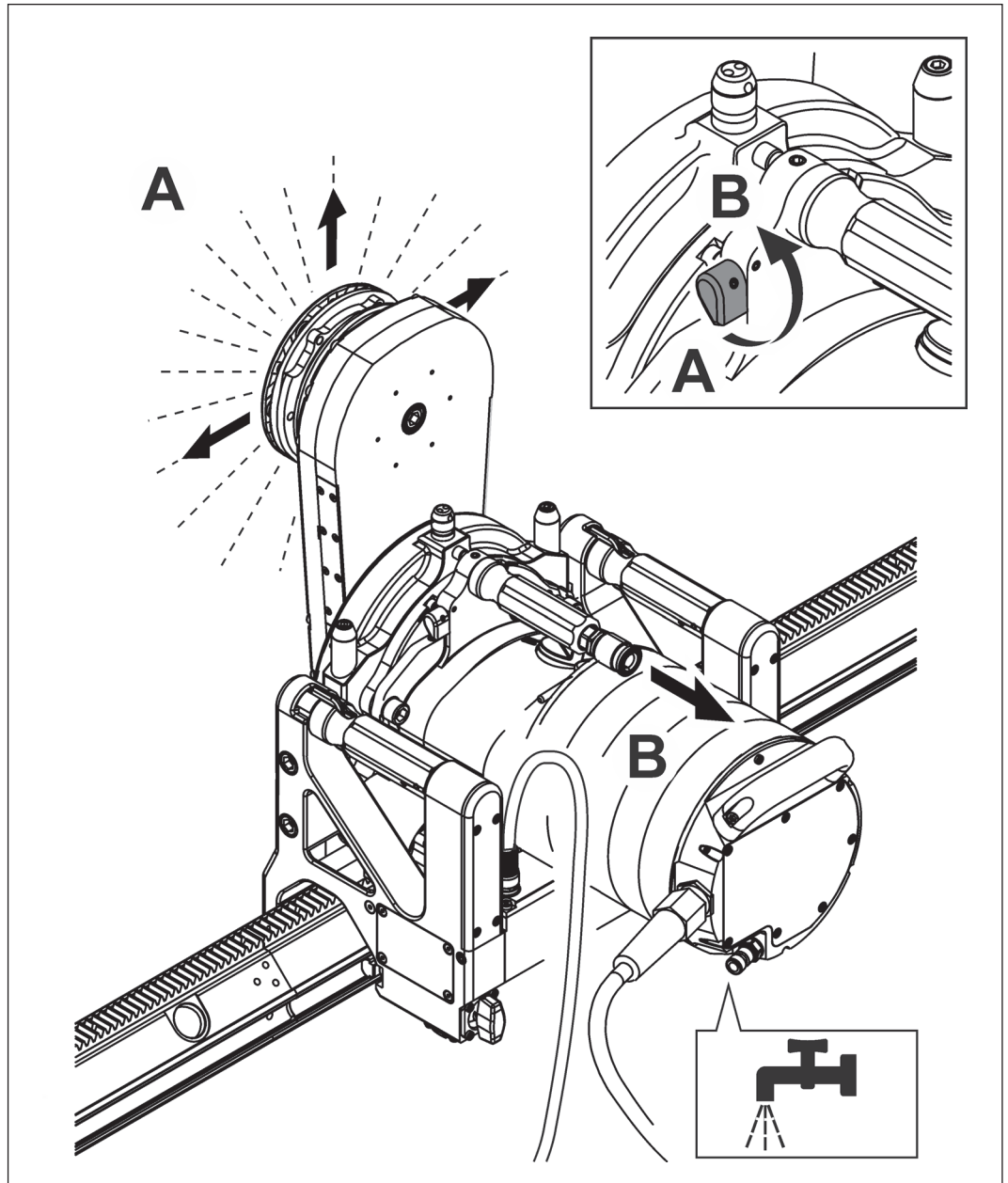
B ⇒ De veiligheidskoppeling moet met de hand worden teruggezet.

4.2 Watertoevoer

Nat en droog zagen



De wandzaagmachine WSE2226 ★★★ kan voor nat en droog zagen worden gebruikt. Voor droog zagen wordt het water na de hoofdmotorkoeling via een bypass afgevoerd.



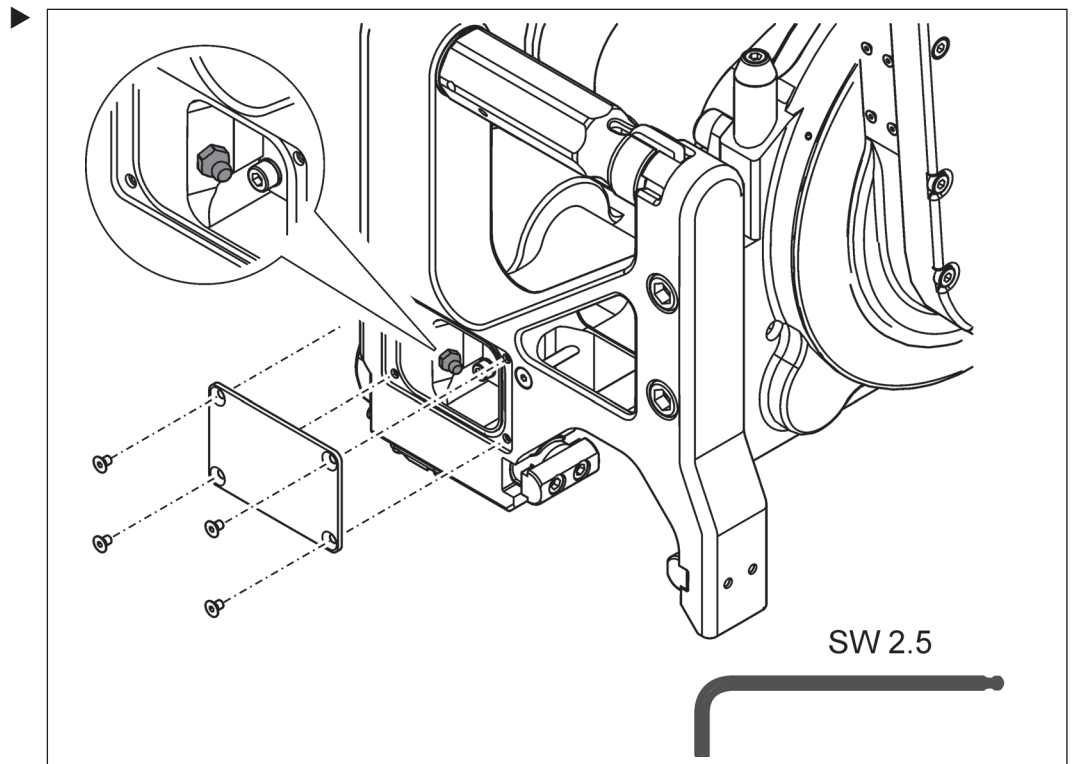
Wateraansluiting

| Parameter | Waarde |
|------------------|-------------------------|
| Druk | min. 2 bar / max. 6 bar |
| Hoeveelheid | min. 4 l/min |
| Temperatuur max. | 25 °C |

5 Onderhoud en reparatie

| Onderhoud- en reparatieschema | | | | | | | |
|-------------------------------|---|--------------------------------|---------------------------|-----------|-----------|-------------------------|------------------|
| | | Voor elke inbedrijfstelling | Na afloop van het werk | Wekelijks | Jaarlijks | In geval van storing | Bij beschadiging |
| Wandzaagmachine | <ul style="list-style-type: none"> ▶ Loszittende bouten en moeren natrekken (zie ook aanhaalmomenten) ▶ Controleren op vervuiling | X | | | | X | X |
| Vergrendeleenheid | ▶ Vergrendelingsinfrezingen en geleidingsgroeven reinigen | X | X | | | X | X |
| | ▶ Smeren (blz. 17 / 5.1) | | | X | | X | X |
| Geleidingsprisma's | ▶ Op slijtage controleren | X | X | | | X | X |
| | ▶ Reinigen | X | X | | | X | X |
| | ▶ Vervangen (blz. 18 / 5.3) | | | | | | X |
| Zwenkarm | ▶ Met water reinigen | | X | | | | |
| | ▶ Zaagbladopname op slijtage controleren | X | | | | X | X |
| | ▶ Transmissieolie verversen (blz. 17 / 5.2) | Elke 100 h | | | | | |
| Aandrijfmotor | ▶ Controleren op vervuiling | X | X | | | X | X |
| | ▶ Transmissieolie verversen (blz. 17 / 5.2) | Elke 100 h | | | | | |
| Watertoevoer | ▶ Waterleiding controleren op vervuiling en lekken | X | | | | X | X |
| | ▶ Leidingen leegblazen | | X | | | | |
| Zaagblad | ▶ Met water reinigen | | X | | | | |
| | ▶ Op slijtage controleren | X | X | | | X | X |
| Onderhoudsbeurt | ▶ Laat deze door TYROLIT Hydrostress AG of door een erkend servicepunt uitvoeren | Na 100 / 300 / 500 / 700 uur | | | | | |

5.1 Vergrendeleenheid smeren

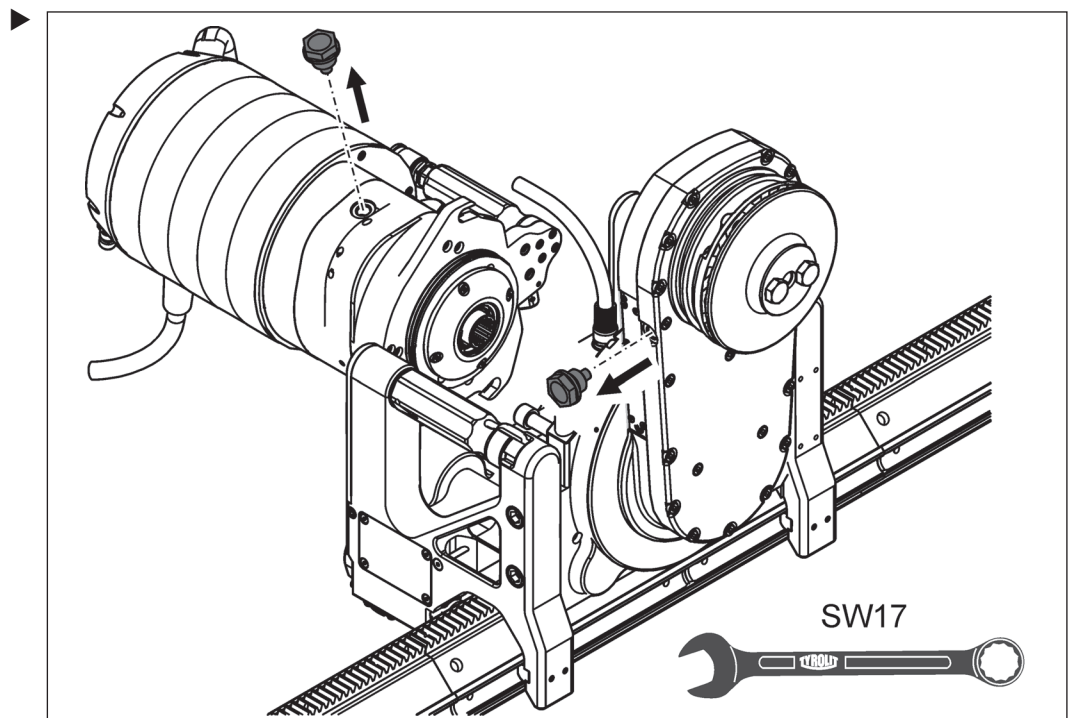


5.2 Transmissieolie verversen



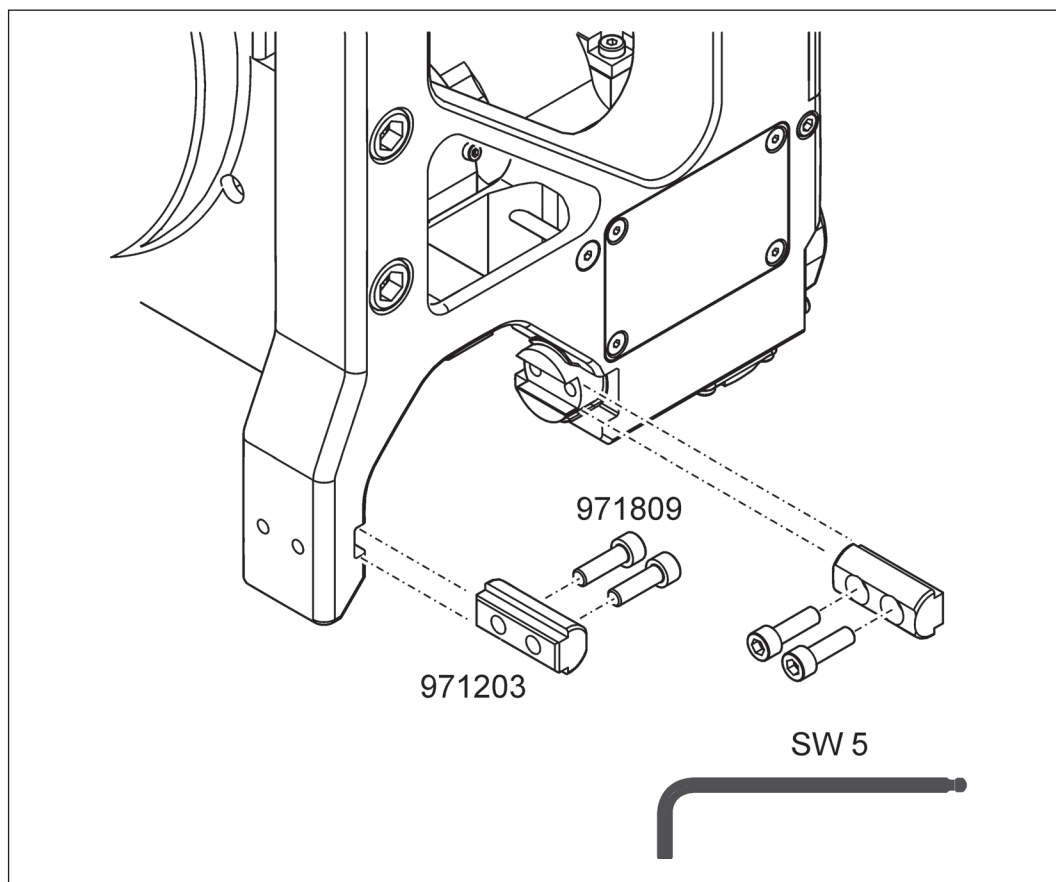
Beschadiging van de wandzaagmachine door ongeschikte olie!

- ▶ Uitsluitend olie van TYROLIT Hydrostress AG gebruiken.
- Zwenkarm: Olie nr. 10981362, 1 dl
- Overbrenging aandrijfmotor: Olie nr. 10992759, 2 dl



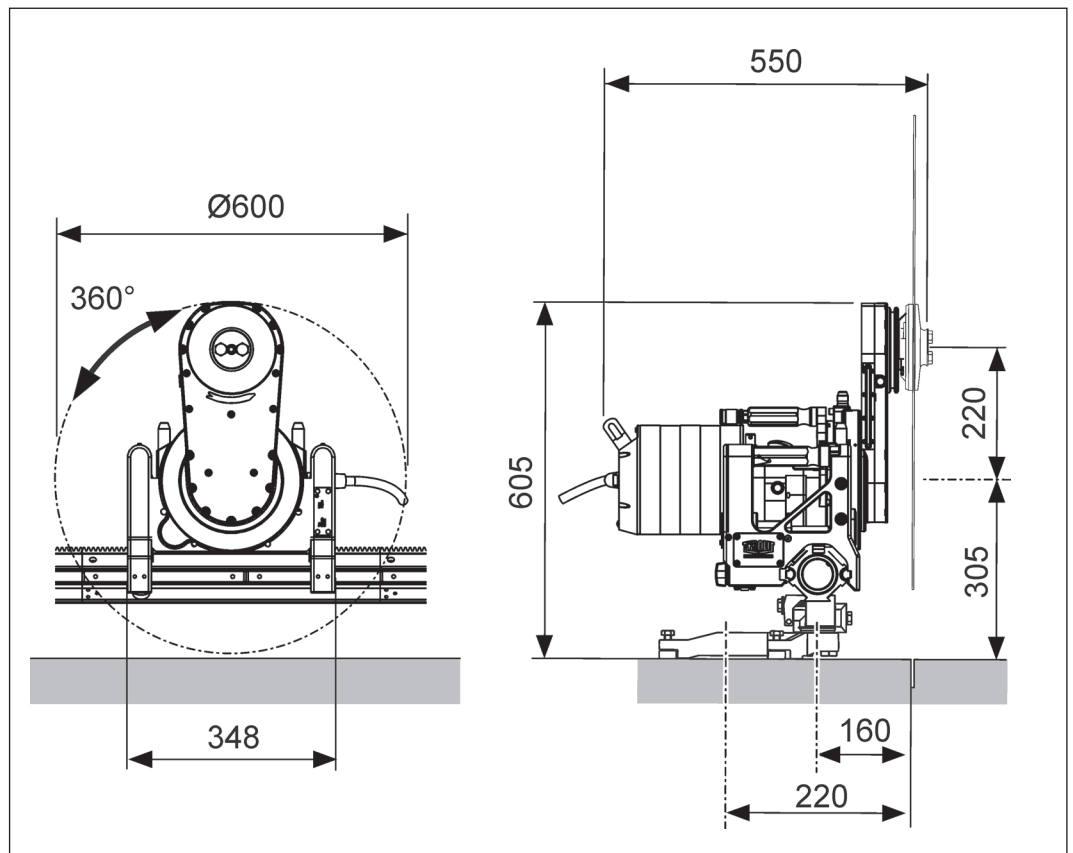
5.3 Glijprisma's vervangen

► Defecte of versleten geleidingsprisma's moeten door nieuwe worden vervangen.



6 Technische gegevens

6.1 Afmetingen



Afmetingen in mm

6.2 Uitvoering

| Uitvoering | |
|--------------------------|--|
| Parameter | Waarde |
| Constructie | Lichte constructie aluminium/staal |
| Zwenkarm draaibaar | 360° |
| Krachtoverbrenging | Tandwiel |
| Handgrepen | 2 stuks, gecombineerd met vergrendelfunctie |
| Glijdende geleiding | Slijtarm, passend bij alle VS- en VAS-rails |
| Bevestiging op rail | Vergrendel- en borgfunctie aan handgreep |
| Hoofdmotor | Hoogfrequentie, watergekoeld, met snelwisselinrichting |
| Voedingsmotor/zwenkmotor | Elektromotor met zelfsmerende overbrenging |
| Bondig zagen | Snelwisselflens ST zonder bladdeksel |
| Normaal zagen | Snelwisselflens ST met bladdeksel |
| Water | Wateraansluiting van de motor |

6.3 Gewicht

| Gewicht | |
|----------------------|--------|
| Parameter | Waarde |
| Wandzaagkop compleet | 26 kg |
| Aandrijfmotor | 25 kg |

6.4 Blad-aandrijfmotor

| Blad-aandrijfmotor | |
|--------------------|---|
| Parameter | Waarde |
| Elektromotor | Hoogfrequent, watergekoeld |
| Spanning | 390 V |
| Frequentie | 400 Hz |
| Toerentallen | 2 (toerental I \Rightarrow $i = 6$ / toerental II \Rightarrow $i = 3$) |
| Toerental | 8000 1/min |
| Vermogen | 26 kW |
| Stroom | 38 A |
| Beschermingsklasse | IP67 |
| Stand | S1 |
| Aantal polen | 6 |
| Isolatieklasse | F |

6.5 Voedingsmotor verplaatsen

| Elektro-voedingsmotor met overbrenging | |
|--|------------------|
| Parameter | Waarde |
| Reductie | $i : 32$ |
| Spanning | 36 V |
| Voeding | Tandwiel op rail |

6.6 Voedingsmotor zwenken

| Elektro-voedingsmotor met overbrenging | |
|--|-------------|
| Parameter | Waarde |
| Reductie | $1 : 21$ |
| Spanning | 36 V |
| Zwenkbereik (zwenkarm) | 360° |

6.7 Zaagbladen

| Zaagbladen | | |
|--|------------|---|
| Parameter | | Waarde |
| Zaagblad max. | | Ø 2.200 mm |
| Zaagblad vrij monteerbaar | | Ø 1.000 mm |
| Bladopname | | Ø 60 mm |
| Bladflensbevestiging aan wandzaagmachine | | Snelwisselflens ST |
| Zaagbladbevestiging aan bladflens (ook voor bondig zagen) | | 6 schroeven met verzonken kop steekcirkel 130 mm |
| Bladdekselbevestiging aan bladflens | | 2 zeskantbouten |
| Zaagdiepte | Ø 800 mm | 315 mm |
| | Ø 1.000 mm | 415 mm |
| | Ø 1.200 mm | 515 mm |
| | Ø 1.600 mm | 715 mm |
| | Ø 1.800 mm | 815 mm |
| | Ø 2.000 mm | 915 mm |
| | Ø 2.200 mm | 1.015 mm |

6.8 Materialen

| Materialen | | |
|--|------------|---|
| Parameter | | Waarde |
| Transmissieolie (zwenkarm) | | Klüber GEM 4-150 N (TYROLIT No. 10981362) |
| Transmissieolie (overbrenging aandrijfmotor) | | Klüber GEM 4-150 N (TYROLIT No. 10992759) |
| Smeervet (vergrendeleenheid) | Penetratie | 265 tot 295 |
| | NLGI | 2 |
| Smeervet (zwenkoverbrenging) | Penetratie | 420 tot 460 |
| | NLGI | 00 |

6.9 Geluid

| Geluidsmeting conform ISO 3744 | |
|---|----------------|
| Parameter | Waarde |
| Geluidsdrukkniveau L_{pA} | 89,8 dB (A) * |
| Hoogste geluidsdrukkniveau L_{pCpeak} | 111,4 dB |
| Piekniveau L_{WA} | 109,8 dB (A) * |

Meetomstandigheden:

* Zaagblad Ø 1200 mm niet in bedrijf, onder vollast

6.10 Aansluitbare besturingen

De wandzaagmachine mag uitsluitend met afgestemde TYROLIT Hydrostress-besturingen worden gebruikt.

| Besturing | |
|-----------|---|
| Parameter | Type |
| Besturing | WSE2226 ★★★ (Ø800 / Ø1000 / Ø1200 / Ø1600 / Ø1800 / Ø2000 / Ø2200) |

6.11 Water

| Wateraansluiting | |
|------------------|-------------------------|
| Parameter | Waarde |
| Druk | min. 2 bar / max. 6 bar |
| Hoeveelheid | min. 4 l/min |
| Temperatuur max. | 25 °C |

7 EG-conformiteitsverklaring

| | |
|----------------|-----------------|
| Omschrijving | Wandzaagmachine |
| Typeaanduiding | WSE2226★★★ |
| Bouwjaar | 2011 |

Wij verklaren voor eigen verantwoording dat dit product voldoet aan de volgende richtlijnen en normen:

Toegepaste richtlijn

| | |
|-------------|-----------------|
| 2006/42/EG | van 17 mei 2006 |
| 2004/108/EG | van 15.12.04 |

Toegepaste normen

EN 15027/A1:2009
 EN 12100:2010
 EN 60204-1/A1:2009
 EN ISO 3744:2010
 EN 55014-1/A1:2009
 EN 55014-2/A2:2008
 EN 6100-3-11:2000
 EN 12.03.00:2005

TYROLIT Hydrostress AG
 Witzbergstrasse 18
 CH-8330 Pfäffikon
 Zwitserland

Pfäffikon, 28.04.11



Pascal Schmid
 Hoofd ontwikkeling

