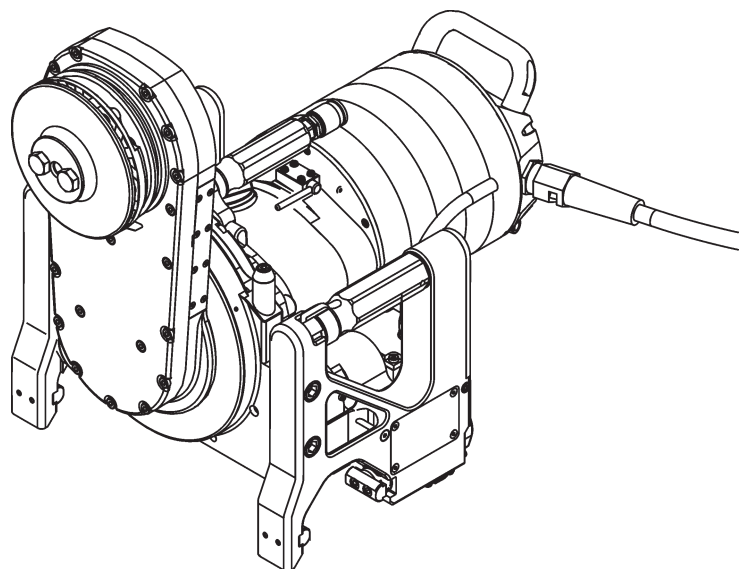


Betriebsanleitung

Wandsäge WSE2226 ★★★

Index 000



Wir gratulieren!

Sie haben sich für ein bewährtes TYROLIT Hydrostress Gerät und damit für einen technologisch führenden Standard entschieden. Nur Original TYROLIT Hydrostress Ersatzteile gewährleisten Qualität und Austauschbarkeit. Werden die Wartungsarbeiten vernachlässigt oder unsachgemäss ausgeführt, können wir unsere Garantieverpflichtung nicht erfüllen. Sämtliche Reparaturen dürfen nur von ausgebildetem Fachpersonal ausgeführt werden.

Um Ihre TYROLIT Hydrostress Geräte in einwandfreiem Zustand zu halten, steht Ihnen unser Kundendienst gerne zur Verfügung.

Wir wünschen Ihnen ein problemloses und störungsfreies Arbeiten.

TYROLIT Hydrostress

Copyright © TYROLIT Hydrostress

TYROLIT Hydrostress AG
Witzbergstrasse 18
CH-8330 Pfäffikon
Switzerland
Telefon 0041 (0) 44 952 18 18
Telefax 0041 (0) 44 952 18 00

1 Sicherheit



Diese Anleitung ist nur ein Bestandteil der produktebegleitenden Dokumentation der Wandsäge. Diese Anleitung wird zusammen mit dem «Sicherheitshandbuch / Systembeschreibung Wandsägen» vervollständigt.



GEFAHR

Bei Nichtbeachtung der Sicherheitshinweise im «Sicherheitshandbuch / Systemhandbuch» drohen Tod oder schwere Verletzungen.

- ▶ Sicherstellen, dass das «Sicherheitshandbuch / Systembeschreibung Wandsägen» vollständig gelesen und verstanden worden ist.



GEFAHR

Schnittverletzung durch Sägeblatt!

- ▶ Bei Arbeiten an der Wandsäge, insbesondere am Sägeblatt, Schutzhandschuhe tragen.
- ▶ Wandsäge nur mit Blattschutz bedienen.



GEFAHR

Schwere Verletzung oder Sachschaden durch unkontrollierte Bewegungen der Wandsäge!

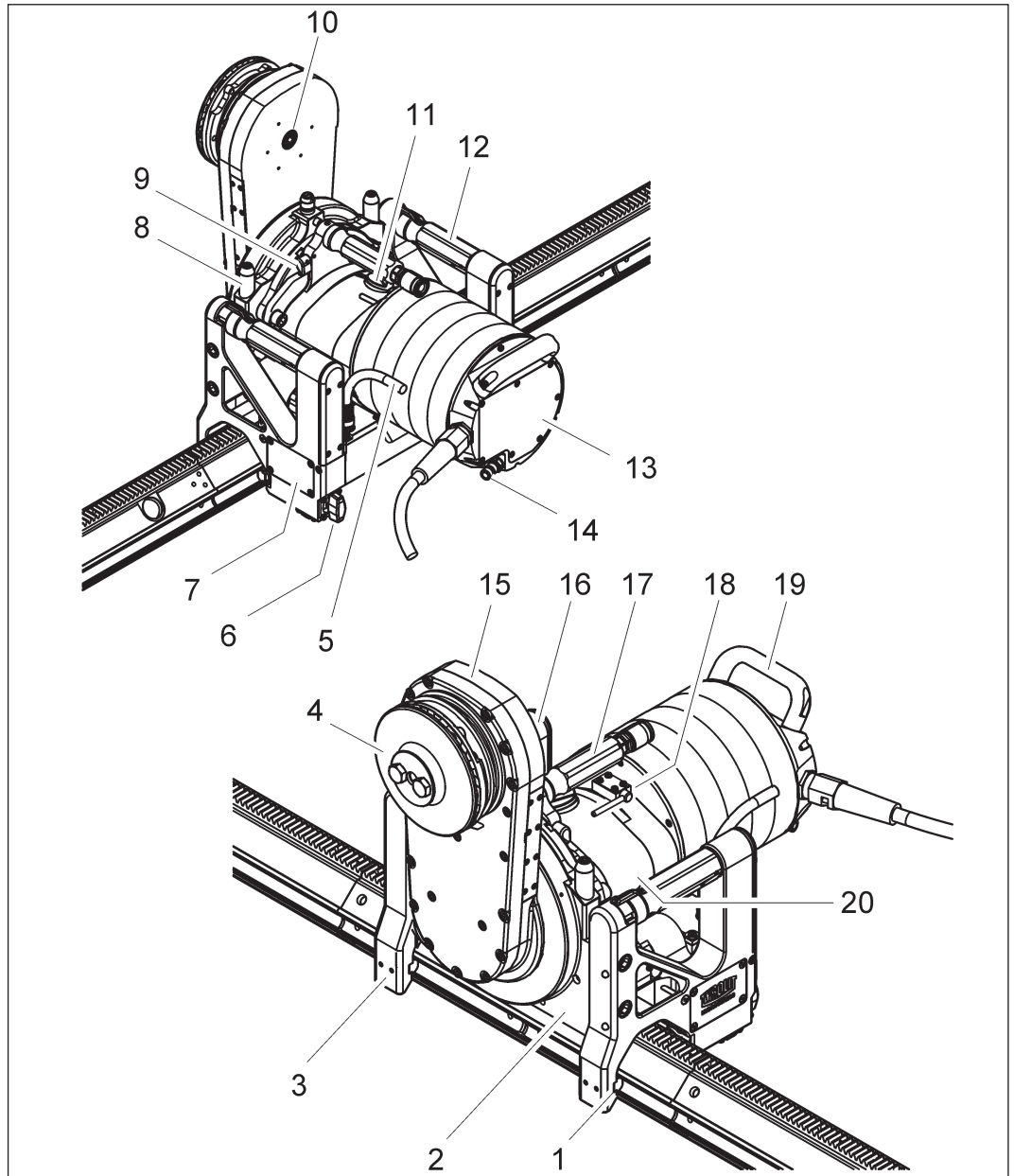
- ▶ Nicht bei laufender Steuerung Kabel an- oder abkuppeln.

2 Beschreibung

2.1 Wandsägesystem

Der Aufbau und die Funktion der Wandsägesysteme werden im «Sicherheitshandbuch / Systembeschreibung Wandsägen» beschrieben.

2.2 Wandsäge

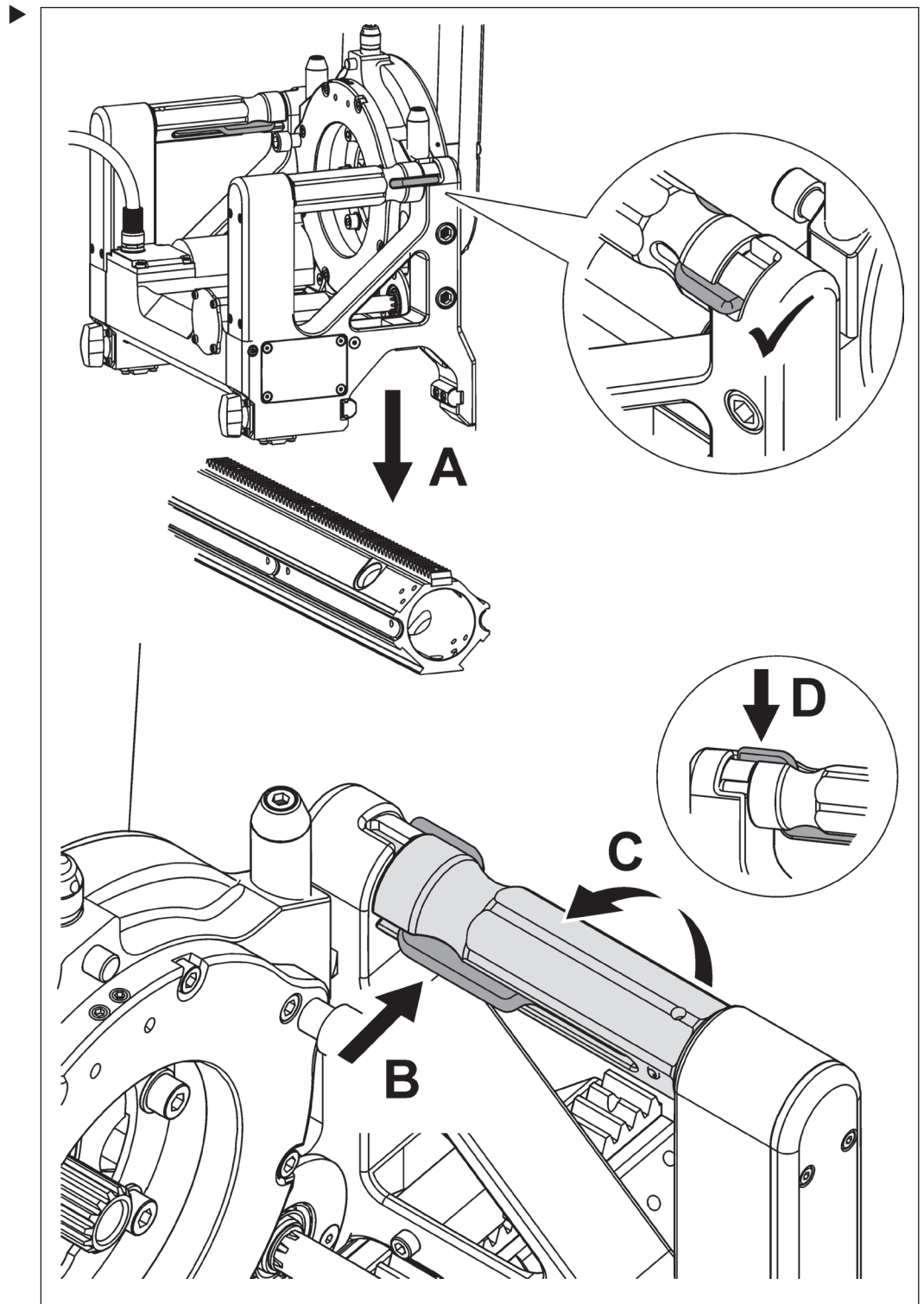


Komponenten

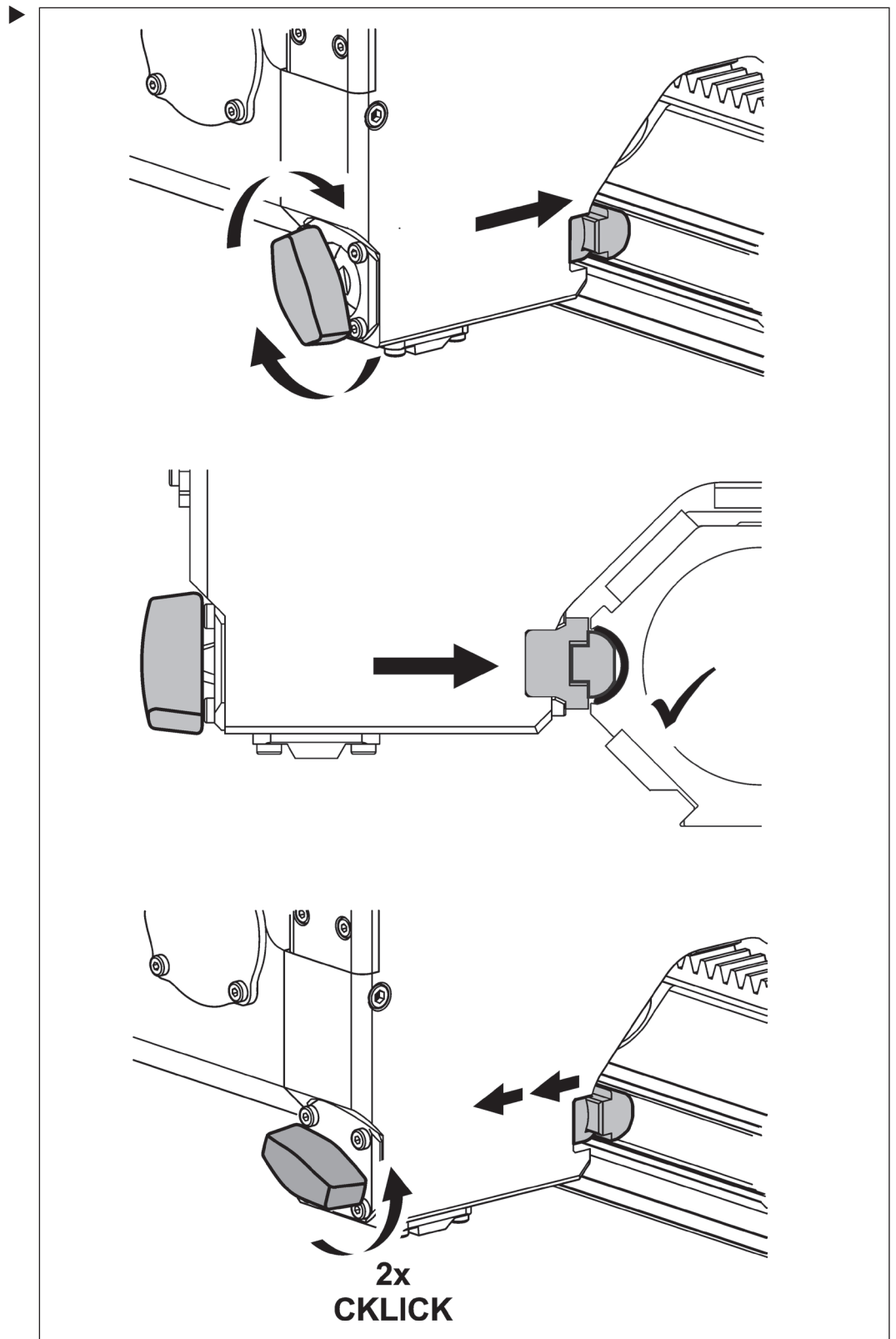
- | | |
|--|--------------------------------|
| 1 Führungsprisma | 11 Getriebegang- Drehknopf |
| 2 Chassis | 12 Trage- und Verschlussgriff |
| 3 Verschlusseinheit | 13 Sägeblatt-Antriebsmotor |
| 4 Schnelltrennflansch | 14 Wasseranschluss |
| 5 Kabelanschluss
Vorschubmotoren Fahren / Schwenken | 15 Getriebe- Schwenkarm |
| 6 Feineinstellungsvorrichtung | 16 Blattschutzaufnahme |
| 7 Verschlussdeckel | 17 Wasser-Bypass |
| 8 Blattschutzaufnahme | 18 Griff zu Sicherungskupplung |
| 9 Umschaltgriff Wasser- Bypassleitung | 19 Traggriff Antriebsmotor |
| 10 Zentralschraube Sägeblattbefestigung | 20 Getriebe |

3 Montage / Demontage

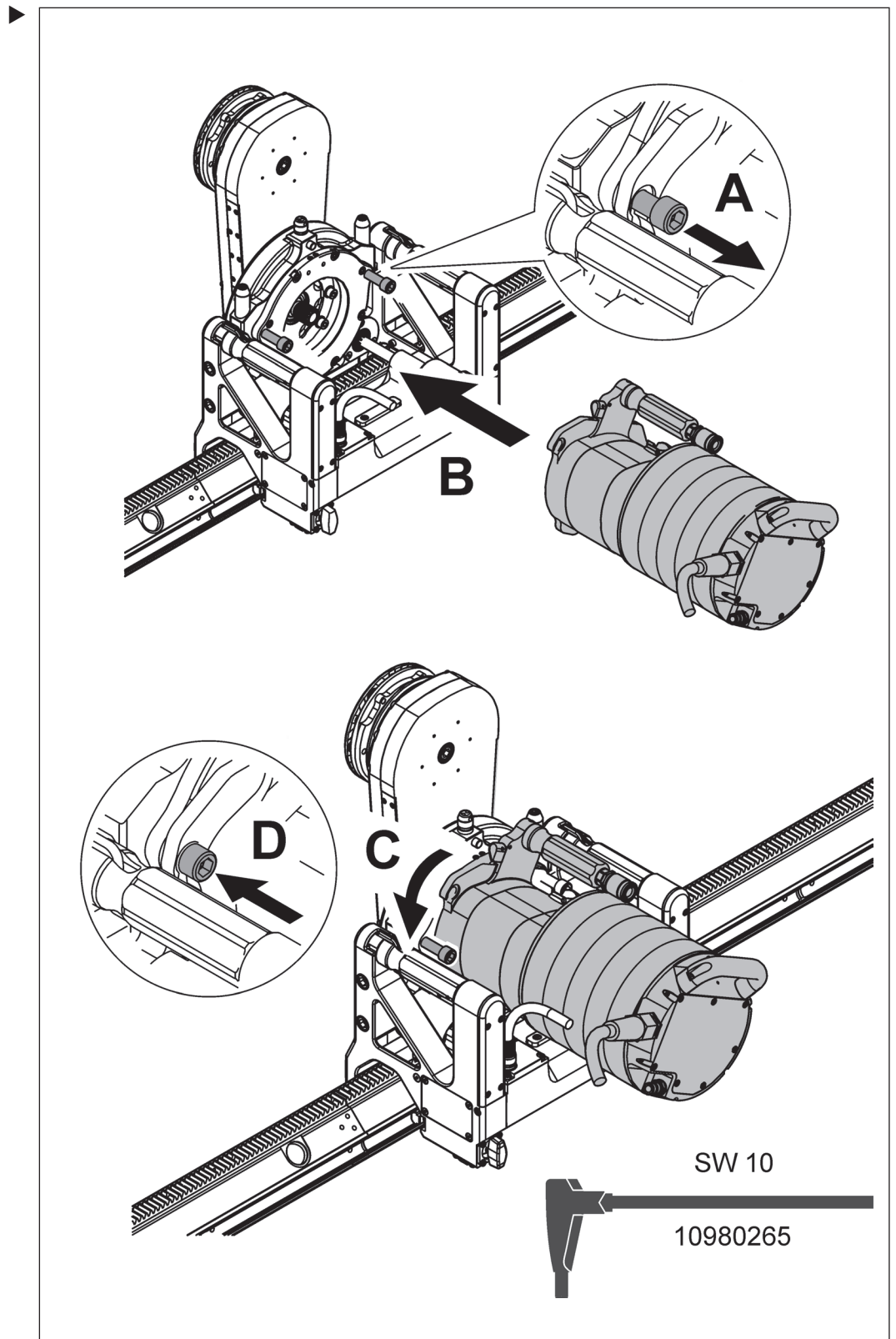
3.1 Wandsäge auf Führungsschiene aufsetzen



3.2 Feineinstellung Führungsprismen



3.3 Antriebsmotor montieren



3.4 Sägeblatt montieren



GEFAHR

Tod oder schwere Verletzung durch wegfliegendes Sägeblatt!

- ▶ Ausschliesslich Original-Schrauben der TYROLIT Hydrostress AG verwenden.



GEFAHR

Schwere Verletzung durch plötzlich anlaufendes Sägeblatt!

- ▶ Steuerung vor Arbeiten am Sägeblatt ausschalten.
- ▶ Steuerung vom Stromnetz trennen.

3.4.1 Montage vorbereiten

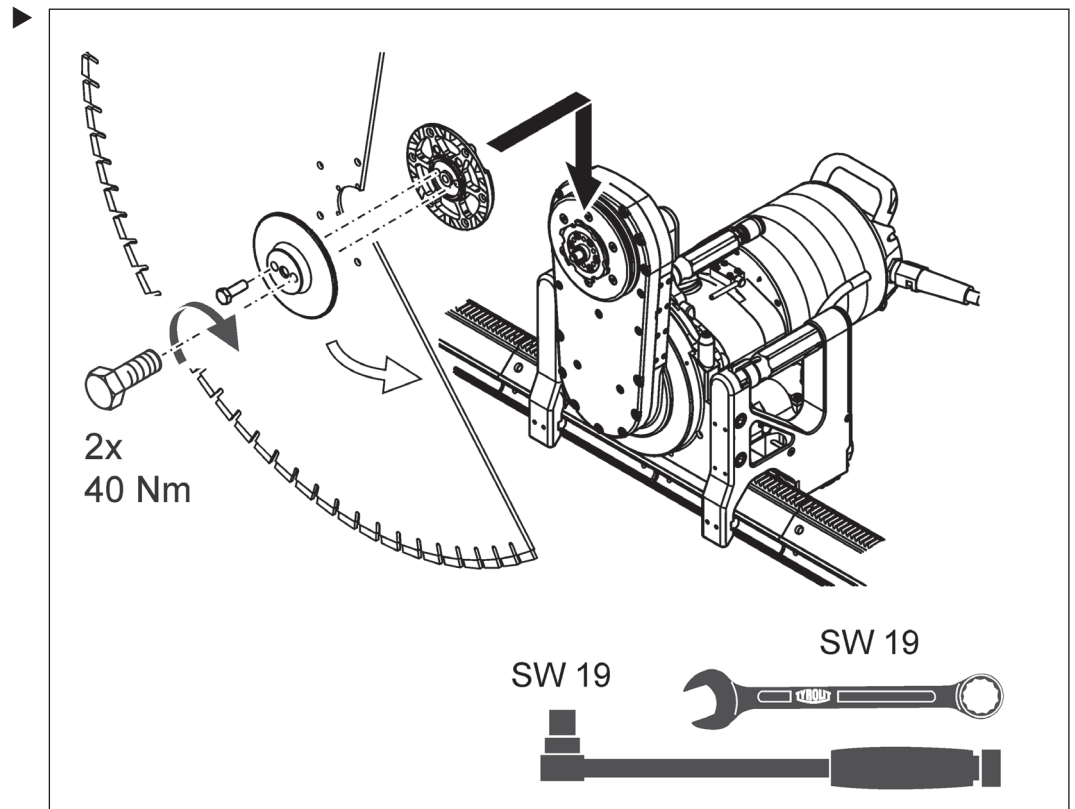
- ▶ Bei der Erstmontage die Bündigschnitt-Befestigungsschrauben am Schnelltrennflansch demontieren.

3.4.2 Sägeblatteinheit vormontieren

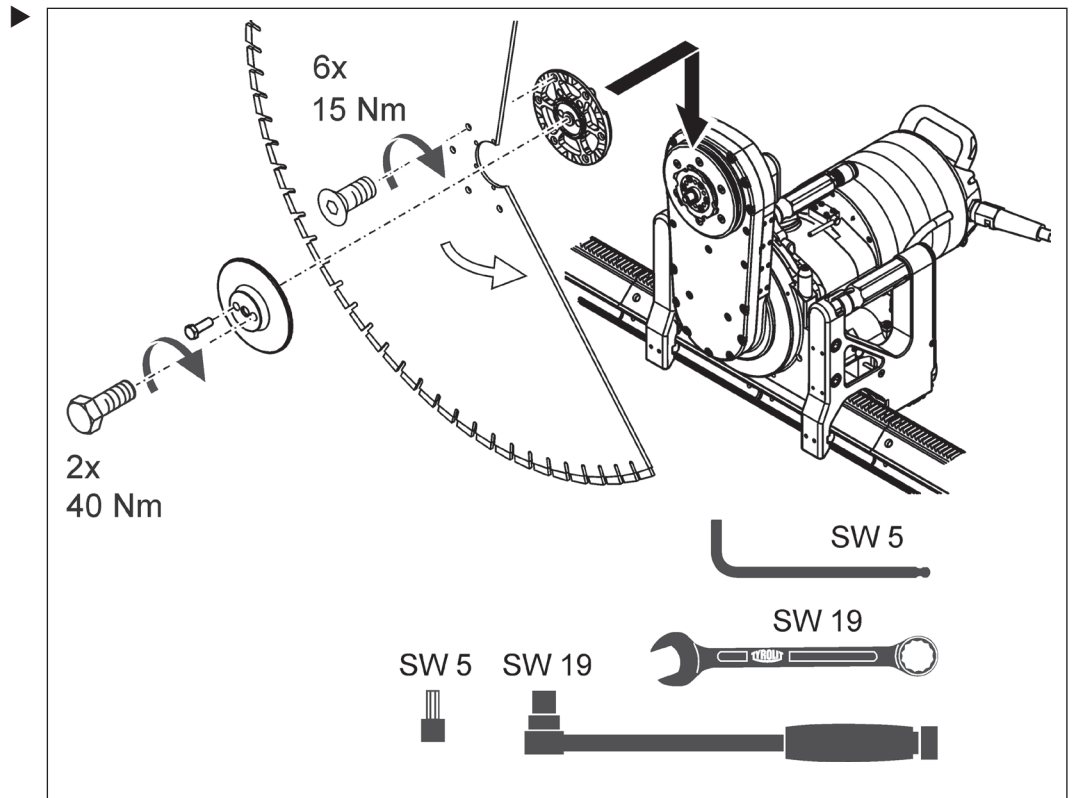


Die Drehrichtung des Sägeblatts muss mit der Drehrichtung der Maschine übereinstimmen. Korrekte Ausrichtung: Ansenkung der Befestigungsbohrungen gegen den Blattdeckel.

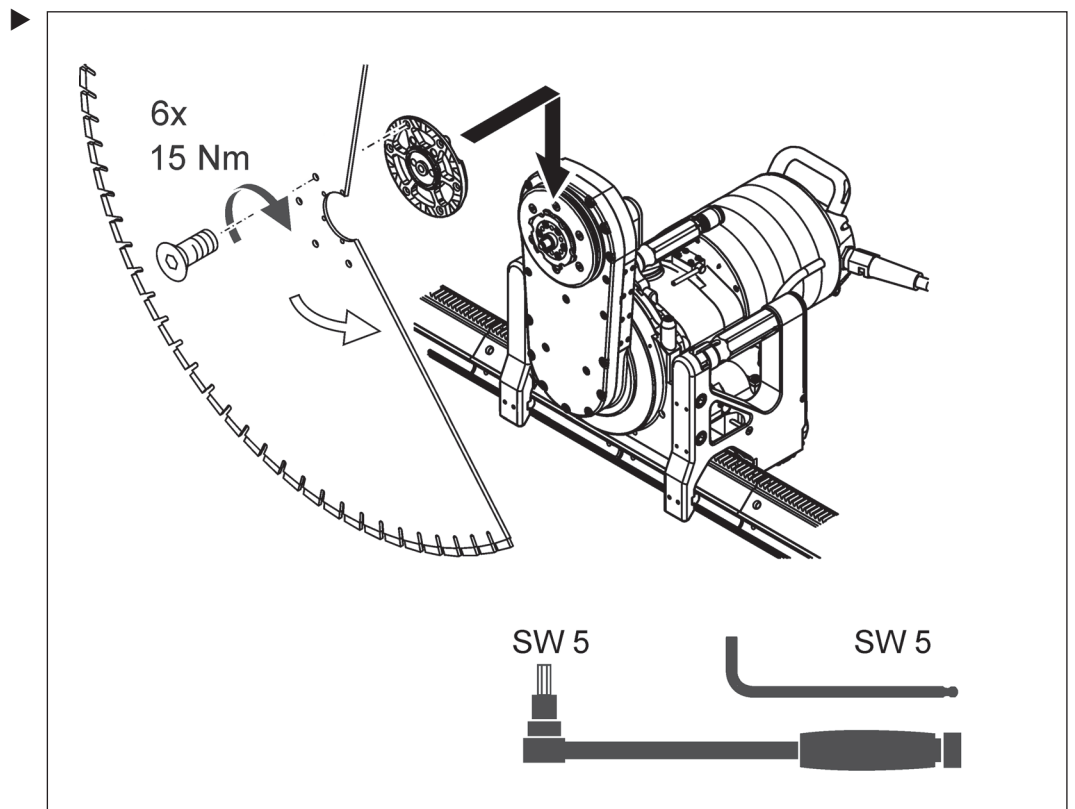
3.4.3 Befestigung bei Normalschnitt für Sägeblätter bis Ø 1000 mm



3.4.4 Befestigung bei Normalschnitt für Sägeblätter grösser als \varnothing 1000 mm



3.4.5 Befestigung bei Bündigschnitt



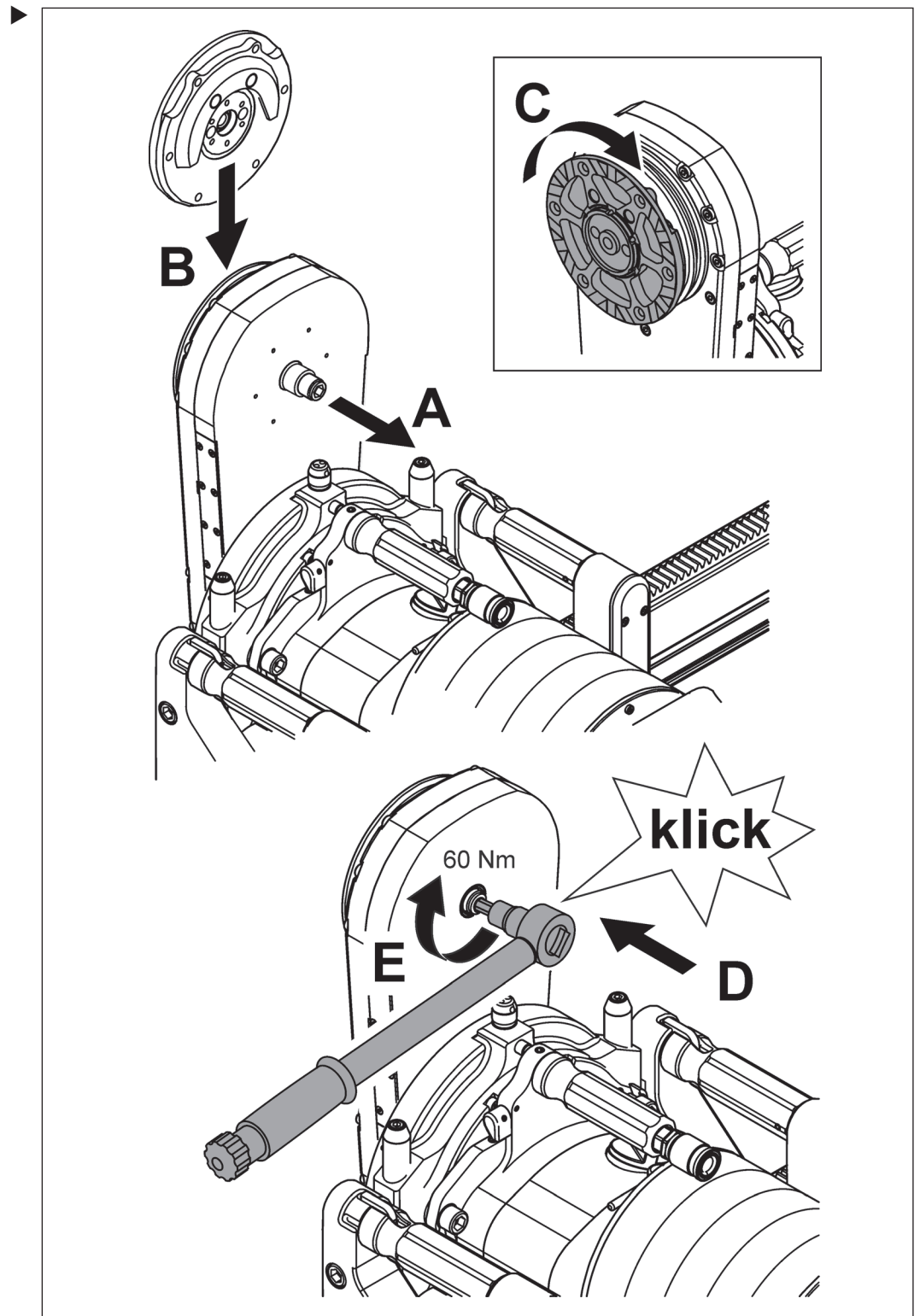
3.5 Sägeblatteinheit befestigen



GEFAHR

Tod oder schwere Verletzung durch wegfliegendes Sägeblatt!

- ▶ Kontrollieren, ob Hülse und Zentralschraube versenkt sind.
- ▶ Zentralschraube mit Drehmoment von 60 Nm anziehen.



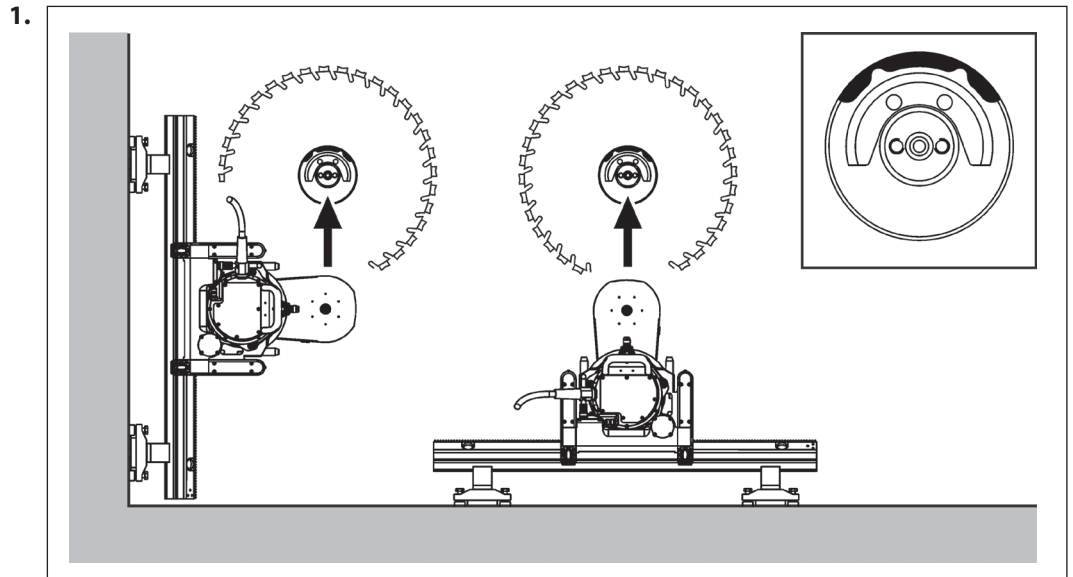
3.6 Sägeblatteinheit demontieren



WARNUNG

Verletzung durch herunterfallendes Sägeblatt!

► Sägeblatteinheit nach oben ausbauen.

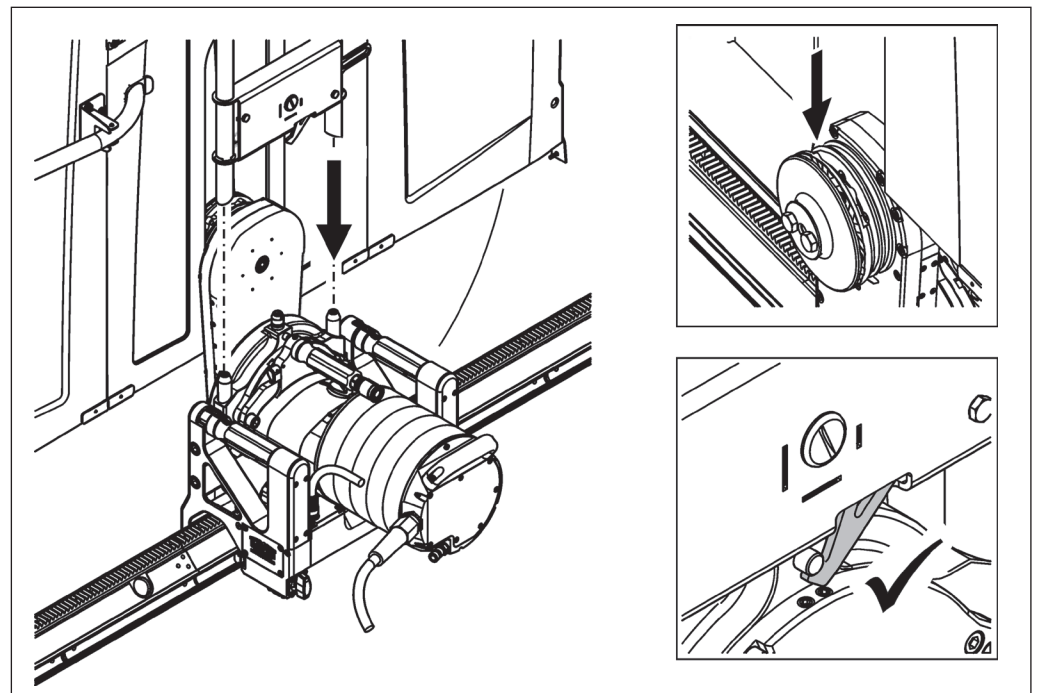


2. Sägeblatteinheit in umgekehrter Weise wie beim Befestigen demontieren.

3.7 Blattschutz

3.7.1 Blattschutz montieren

► Blattschutz gemäss Beipackzettel montieren.



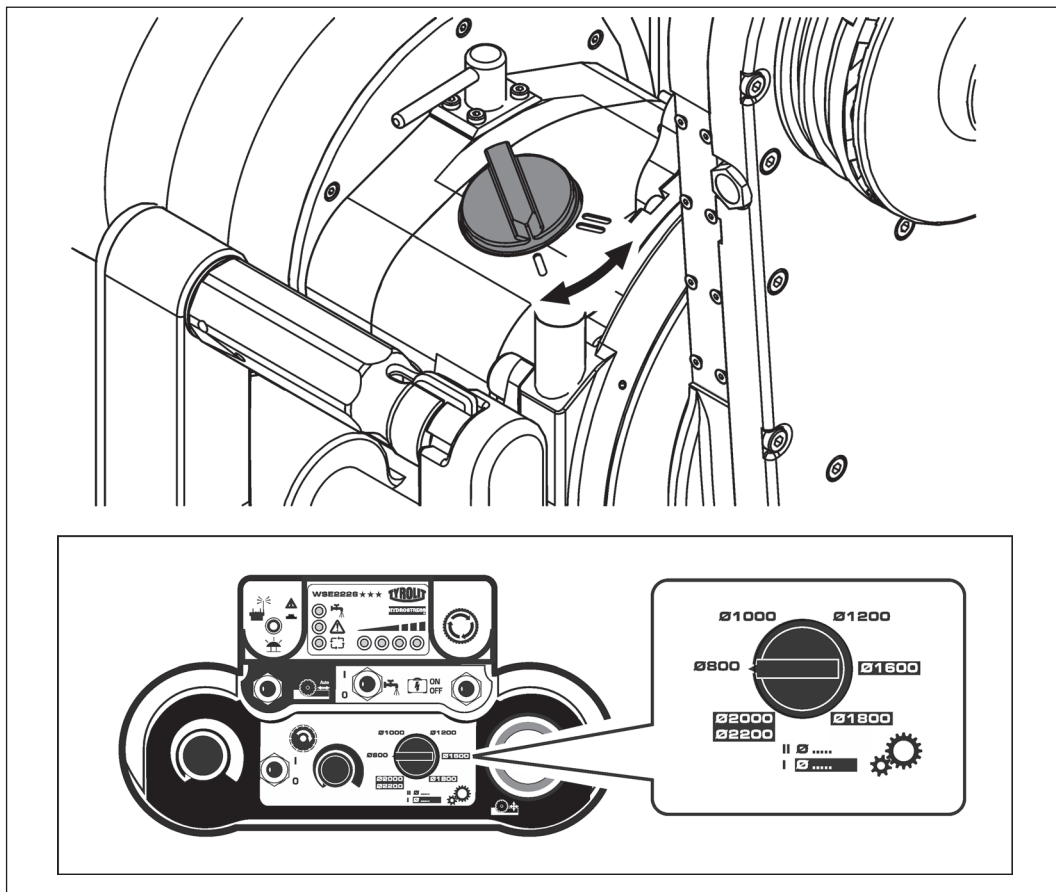
3.8 Getriebegang wählen

Die Gangstufen I und II wird im Bezug auf den Werkzeugdurchmesser gewählt.



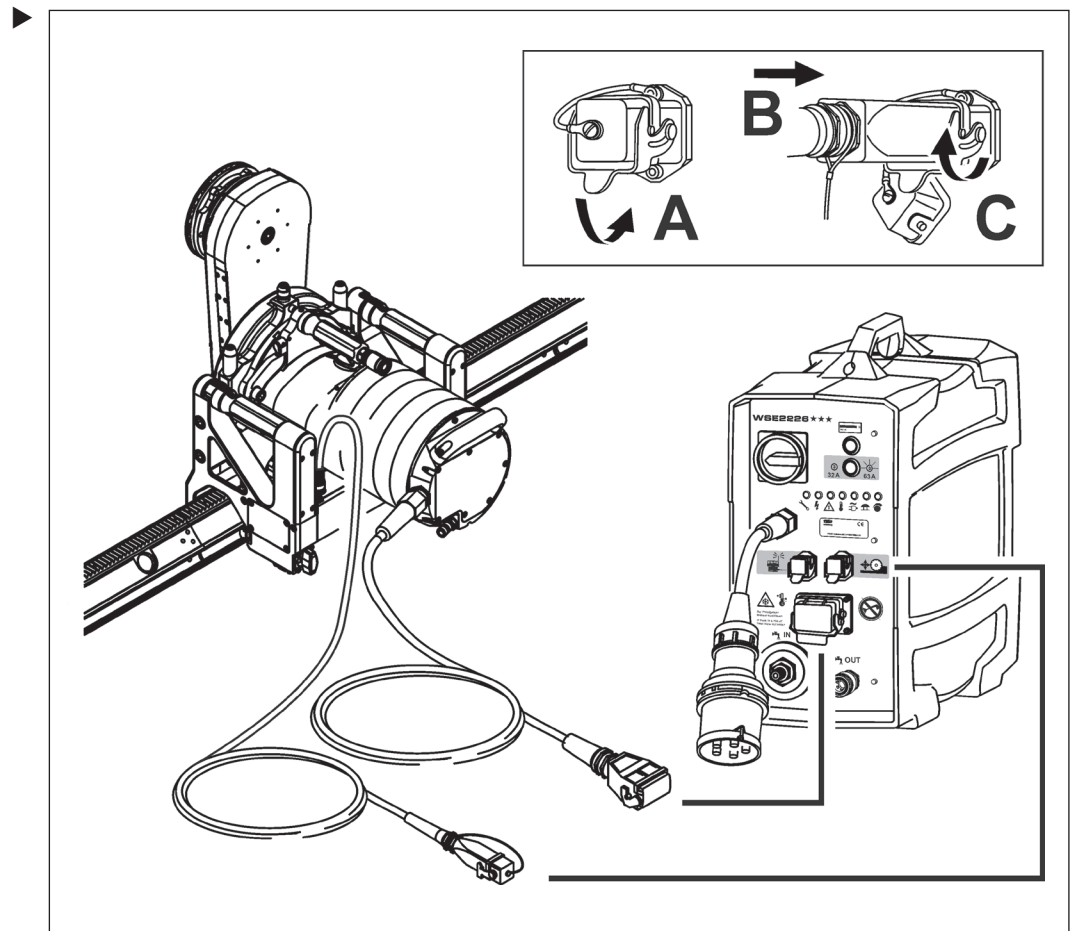
Wählen Sie die Schalterstellung nach der Grösse des Sägeblattes. Nie mit Gewalt und nur im Stillstand des Antriebmotors umschalten.

Sollte der Gang nicht einrasten, am Sägeblatt drehen bis der Schalter in die gewünschte Gangstufe gebracht werden kann.



3.9 Wandsäge an Steuerung anschliessen

- ✓ Steuerung ist vom Stromnetz getrennt
- ✓ Stecker sind sauber
- ✓ Kabel sind unbeschädigt



4 Bedienung



Die Wandsäge WSE2226 ★★★ wird mit passenden TYROLIT Hydrostress Komponenten zu einem Wandsägesystem ergänzt. Angaben zum sicheren Arbeiten mit Wandsägesystemen finden Sie im «Sicherheitshandbuch / Systembeschreibung Wandsägen».



GEFAHR Maschinenschaden durch nicht montierte Sägeblatteinheit!

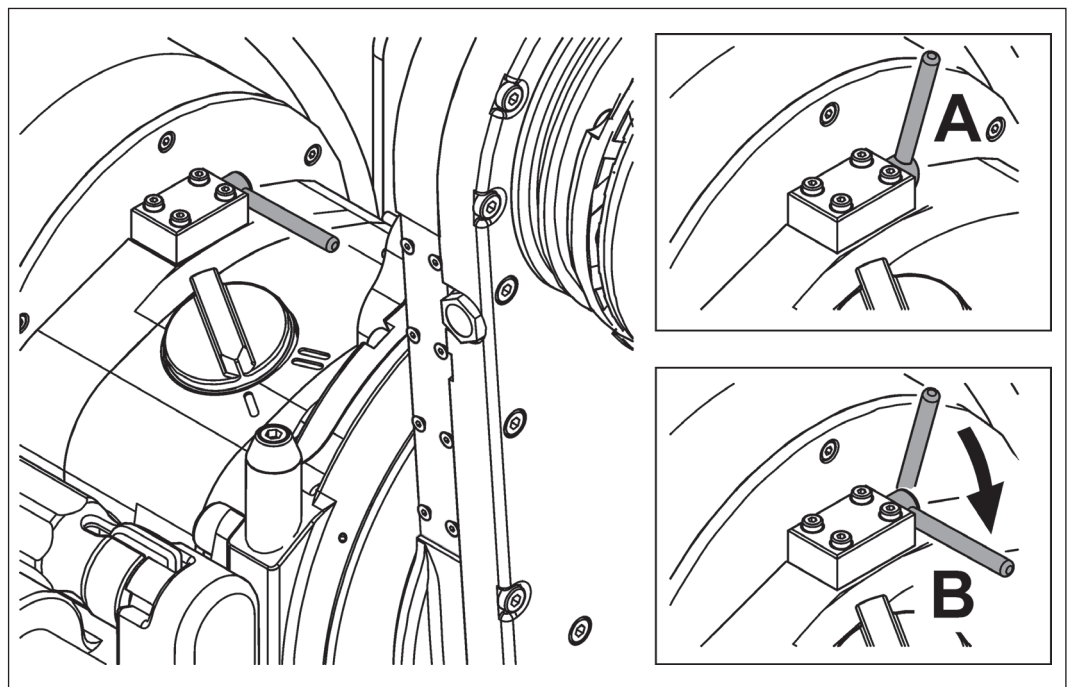
► Die Wandsäge WSE2226 ★★★ darf nur mit korrekt montierter Sägeblatteinheit gestartet werden.

4.1 Sicherheitskupplung



Die Antriebsmotoreinheit der Wandsäge WSE2226 ★★★ verfügt über eine Sicherheitskupplung. Die Sicherheitskupplung schützt vor Maschinenschäden und löst bei Überlast aus. Die Sicherheitskupplung darf nur bei Stillstand des Antriebmotors bedient werden.

4.1.1 Sicherheitskupplung zurückstellen



A ⇒ Die Sicherheitskupplung hat ausgelöst.

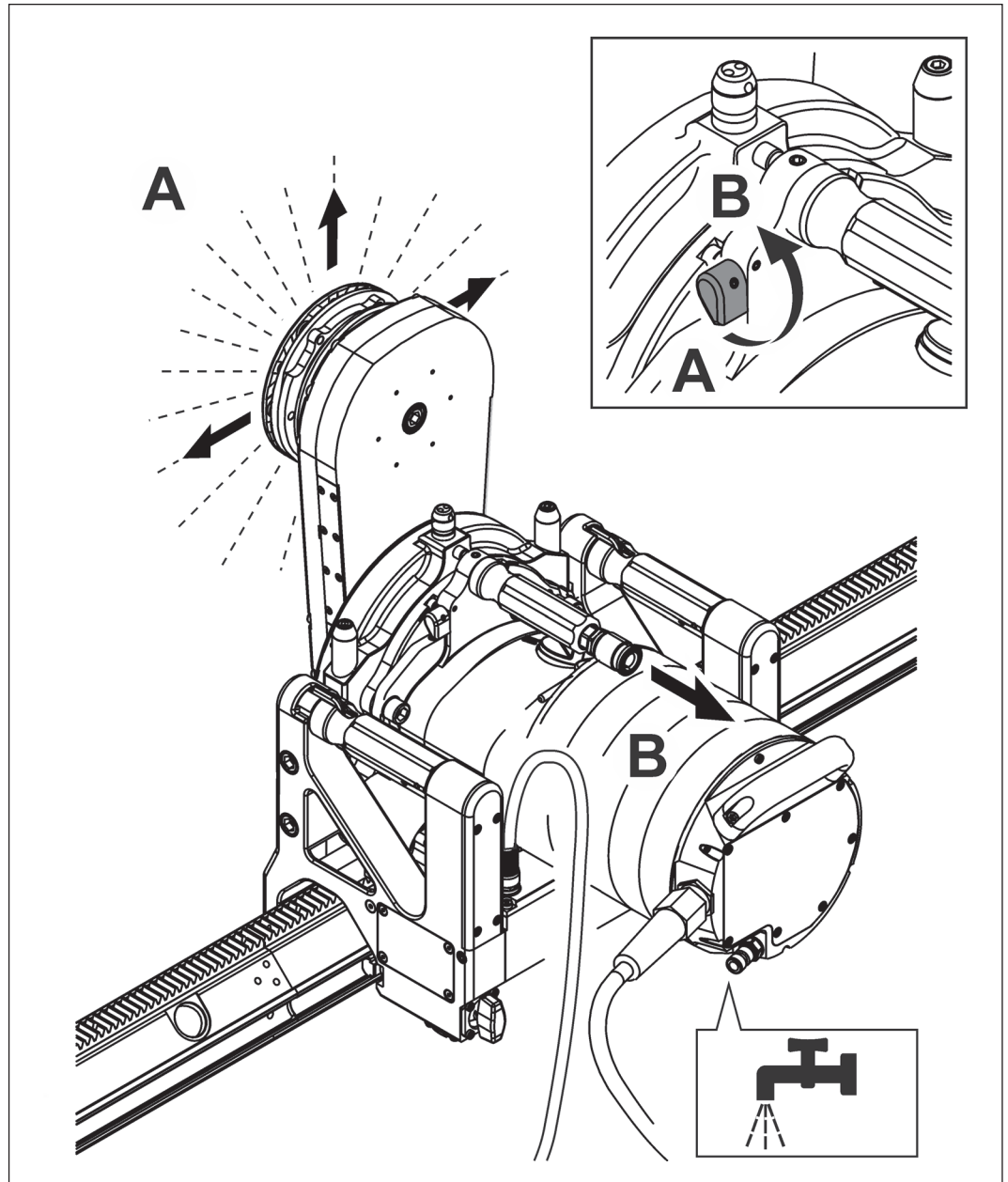
B ⇒ Die Sicherheitskupplung muss von Hand zurückgestellt werden.

4.2 Wasserversorgung

Nass- und Trockenschnitt



Die Wandsäge WSE2226★★★ kann für Nass- und Trockenschnitte eingesetzt werden. Für Trockenschnitte wird das Wasser nach der Hauptmotorenkühlung über einen Bypass abgeleitet.



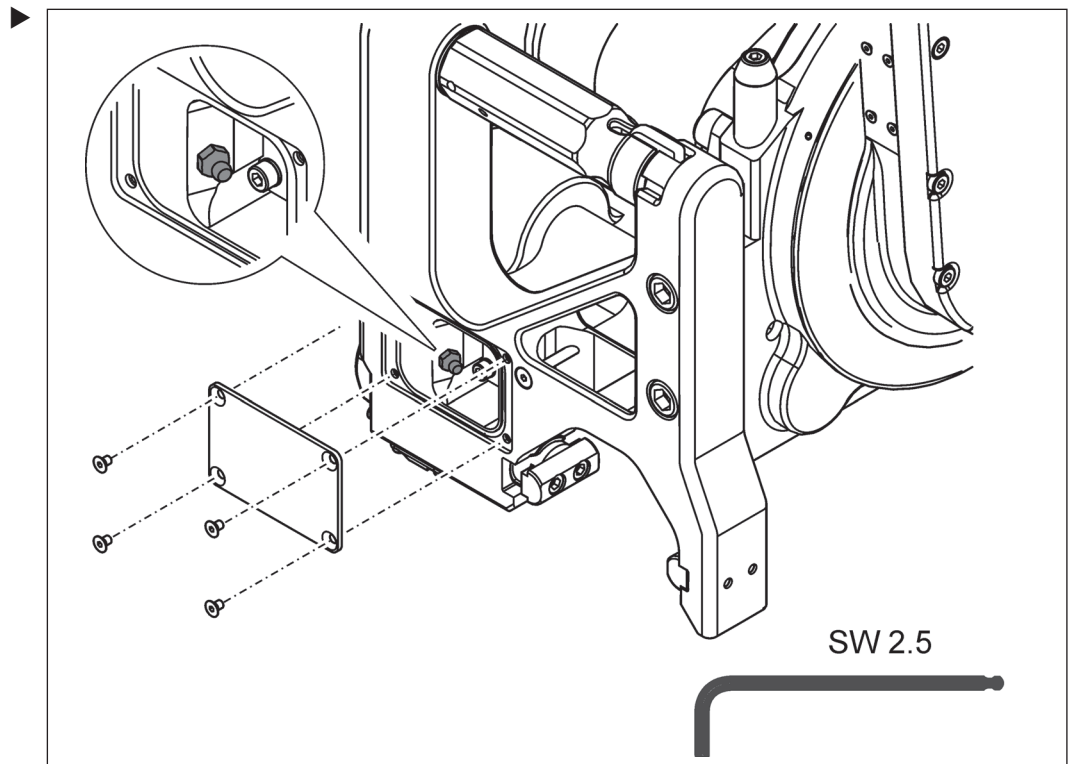
Wasseranschluss

Parameter	Wert
Druck	min. 2 bar / max. 6 bar
Menge	min. 4 l/min
Temperatur max.	25 °C

5 Wartung- und Instandhaltung

Wartungs- und Instandhaltungstabelle							
		Vor jeder Inbetriebnahme	Nach Arbeitsende	Wöchentlich	Jährlich	Bei Störungen	Bei Beschädigungen
Wandsäge	<ul style="list-style-type: none"> ▶ Lose Schrauben und Muttern nachziehen (Drehmomentangaben beachten) ▶ Sauberkeit prüfen 	X				X	X
Verschlusseinheit	▶ Verriegelungseinführungen und Führungsnuten reinigen	X	X			X	X
	▶ Schmieren (Seite 17 / 5.1)			X		X	X
Führung Prismen	▶ Auf Verschleiss prüfen	X	X			X	X
	▶ Reinigen	X	X			X	X
	▶ Wechseln (Seite 18 / 5.3)						X
Schwenkarm	▶ Mit Wasser reinigen		X				
	▶ Sägeblattaufnahme auf Verschleiss prüfen	X				X	X
	▶ Getriebeöl ersetzen (Seite 17 / 5.2)	Alle 100 h					
Antriebsmotor	▶ Sauberkeit prüfen	X	X			X	X
	▶ Getriebeöl ersetzen (Seite 17 / 5.2)	Alle 100 h					
Wasserhaushalt	▶ Wasserleitung auf Sauberkeit und Dichtheit prüfen	X				X	X
	▶ Wasser ausblasen		X				
Sägeblatt	▶ Mit Wasser reinigen		X				
	▶ Auf Verschleiss prüfen	X	X			X	X
Service	▶ Von TYROLIT Hydrostress AG oder bei einer autorisierten Vertretung durchführen lassen	Nach 100 / 300 / 500 / 700 Stunden					

5.1 Verschlusseinheit schmieren

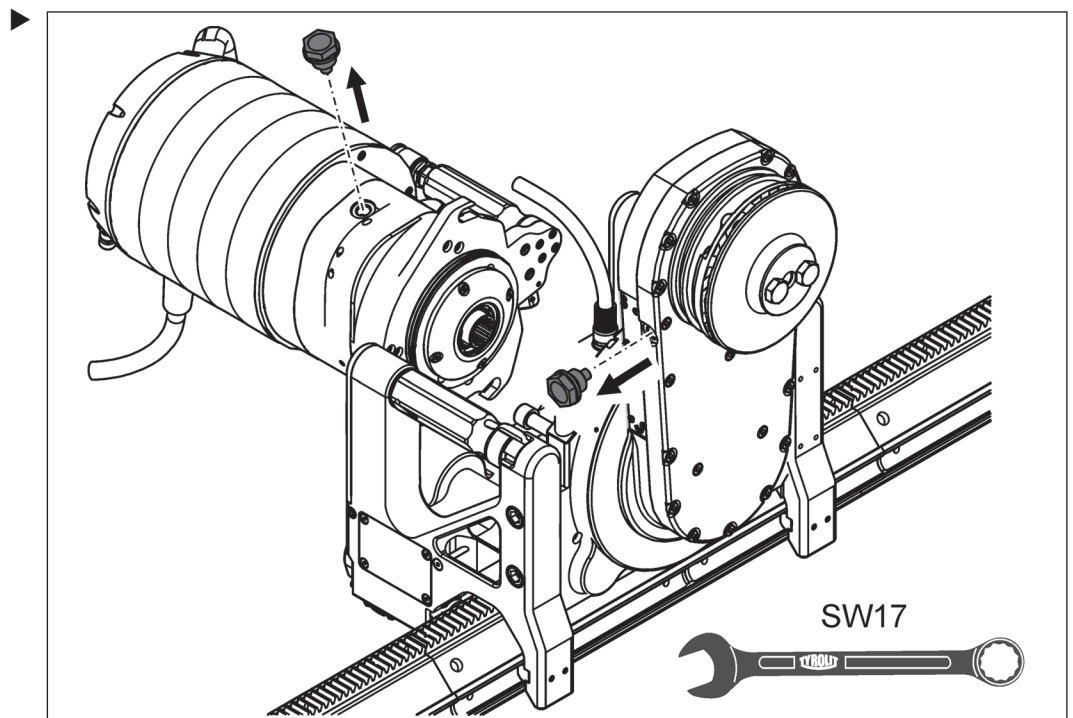


5.2 Getriebeöl wechseln



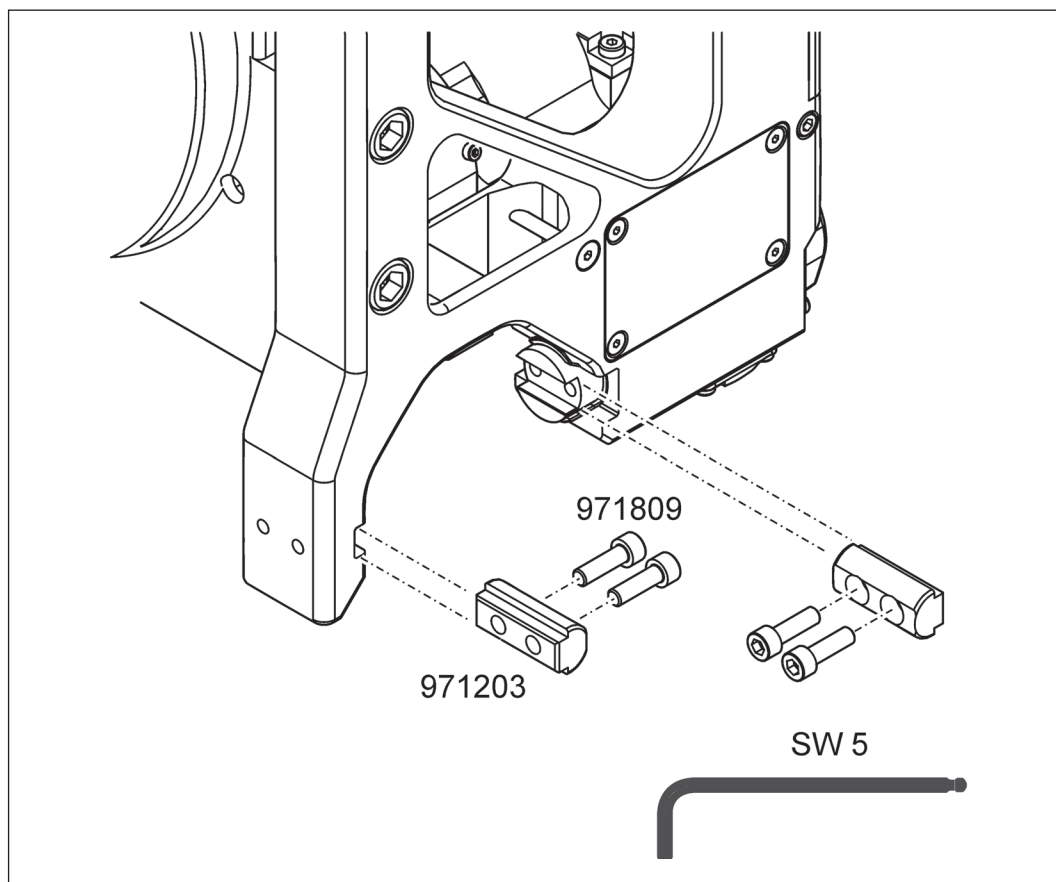
Beschädigung der Wandsäge durch ungeeignetes Öl!

- ▶ Nur TYROLIT Hydrostress AG Ölgebinde verwenden.
- Schwenkarm: Ölgebinde Nr. 10981362, 1dl
- Getriebe Antriebsmotor: Ölgebinde Nr. 10992759, 2dl



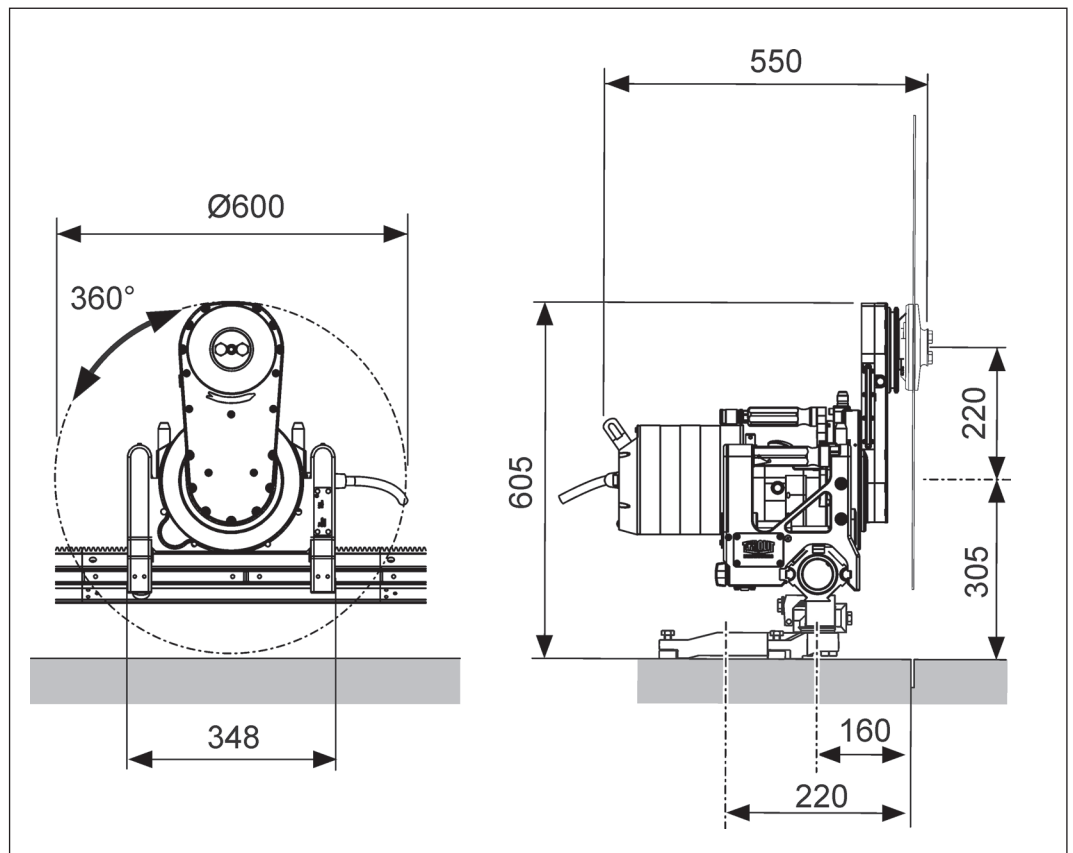
5.3 Gleitprismen wechseln

► Defekte oder abgenutzte Führungsprismen müssen durch neue Führungsprismen ersetzt.



6 Technische Daten

6.1 Abmessungen



Abmessungen in mm

6.2 Ausführung

Ausführung	
Parameter	Wert
Konstruktion	Leichtbauweise Alu / Stahl
Schwenkarm drehbar	360°
Kraftübertragung	Zahnrad
Tragegriffe	2 Stück, kombiniert mit Verschlussfunktion
Gleitführung	Verschleissarm, passend zu allen VS und VAS Schienen
Befestigung auf Schiene	Verschluss- und Sicherungsfunktion am Tragegriff
Hauptmotor	Hochfrequenz, wassergekühlt, mit Schnellwechsellvorrichtung
Vorschubmotor / Schwenkmotor	Elektromotor mit selbsthemmendem Getriebe
Bündigschnitt	Schnelltrennflansch ST ohne Blattdeckel
Normalschnitt	Schnelltrennflansch ST mit Blattdeckel
Wasser	Wasseranschluss am Motor

6.3 Gewicht

Gewicht	
Parameter	Wert
Wandsägekopf komplett	26 kg
Antriebsmotor	25 kg

6.4 Blatt-Antriebsgetriebemotor

Blatt-Antriebsmotor	
Parameter	Wert
Elektromotor	hochfrequenz, wassergekühlt
Spannung	390 V
Frequenz	400 Hz
Gänge	2 (Gang I \Rightarrow $i=6$ / Gang II \Rightarrow $i=3$)
Drehzahl	8000 1/min
Leistung	26 kW
Strom	38 A
Schutzklasse	IP67
Betriebsart	S1
Polzahl	6
Isolationsklasse	F

6.5 Vorschubmotor Fahren

Elektro-Vorschubmotor mit Getriebe	
Parameter	Wert
Untersetzung	$i : 32$
Spannung	36 V
Vorschub	Zahnrad auf Schiene

6.6 Vorschubmotor Schwenken

Elektro-Vorschubmotor mit Getriebe	
Parameter	Wert
Untersetzung	$1 : 21$
Spannung	36 V
Schwenkbereich (Schwenkarm)	360°

6.7 Sägeblätter

Sägeblätter		
Parameter		Wert
Sägeblatt max.		Ø 2200 mm
Sägeblatt frei aufsetzbar		Ø 1000 mm
Blattaufnahme		Ø 60 mm
Blattflanschbefestigung an Wandsäge		Schnelltrennflansch ST
Sägeblattbefestigung an Blattflansch (auch für Bündigschnitt)		6 Senkkopfschrauben Teilkreis 130 mm
Blattdeckelbefestigung an Blattflansch		2 Sechskantschrauben
Schnitttiefe	Ø 800 mm	315 mm
	Ø 1000 mm	415 mm
	Ø 1200 mm	515 mm
	Ø 1600 mm	715 mm
	Ø 1800 mm	815 mm
	Ø 2000 mm	915 mm
	Ø 2200 mm	1015 mm

6.8 Betriebsstoffe

Betriebsstoffe		
Parameter		Wert
Getriebeöl (Schwenkarm)		Klüber GEM 4-150 N (TYROLIT No. 10981362)
Getriebeöl (Getriebe Antriebsmotor)		Klüber GEM 4-150 N (TYROLIT No. 10992759)
Schmierfett (Verschlusseinheit)	Penetration	265 bis 295
	NLGI	2
Schmierfett (Schwenkgetriebe)	Penetration	420 bis 460
	NLGI	00

6.9 Geräusch

Geräuschdaten nach ISO 3744	
Parameter	Wert
Schalldruckpegel L_{pA}	89.8 dB (A) *
Höchstwert des Schalldruckpegels L_{pCpeak}	111.4 dB
Schallleistungspegel L_{WA}	109.8 dB (A) *

Bedingungen für die Messung:

* Sägeblatt Ø1200 mm nicht im Schneidebetrieb unter Volllast

6.10 Anschliessbare Steuerungen

Die Wandsäge darf nur mit abgestimmten TYROLIT Hydrostress Steuerungen betrieben werden.

Steuerung	
Parameter	Typ
Steuerung	WSE2226★★★ (Ø800 / Ø1000 / Ø1200 / Ø1600 / Ø1800 / Ø2000 / Ø2200)

6.11 Wasser

Wasseranschluss	
Parameter	Wert
Druck	min. 2 bar / max. 6 bar
Menge	min. 4 l/min
Temperatur max.	25 °C

7 EG-Konformitätserklärung

Bezeichnung	Wandsäge
Typenbezeichnung	WSE2226★★★
Konstruktionsjahr	2011

Wir erklären in alleiniger Verantwortung, dass dieses Produkt mit den folgenden Richtlinien und Normen übereinstimmt:

Angewandte Richtlinie

2006/42/EG	vom 17. Mai 2006
2004/108/EG	vom 15. Dezember 2004

Angewandte Normen

EN 15027/A1:2009
 EN 12100:2010
 EN 60204-1/A1:2009
 EN ISO 3744:2010
 EN 55014-1/A1:2009
 EN 55014-2/A2:2008
 EN 6100-3-11:2000
 EN 6100-3-12:2005

TYROLIT Hydrostress AG
 Witzbergstrasse 18
 CH-8330 Pfäffikon
 Switzerland

Pfäffikon, 28.04.2011



Pascal Schmid
 Leiter Entwicklung

