

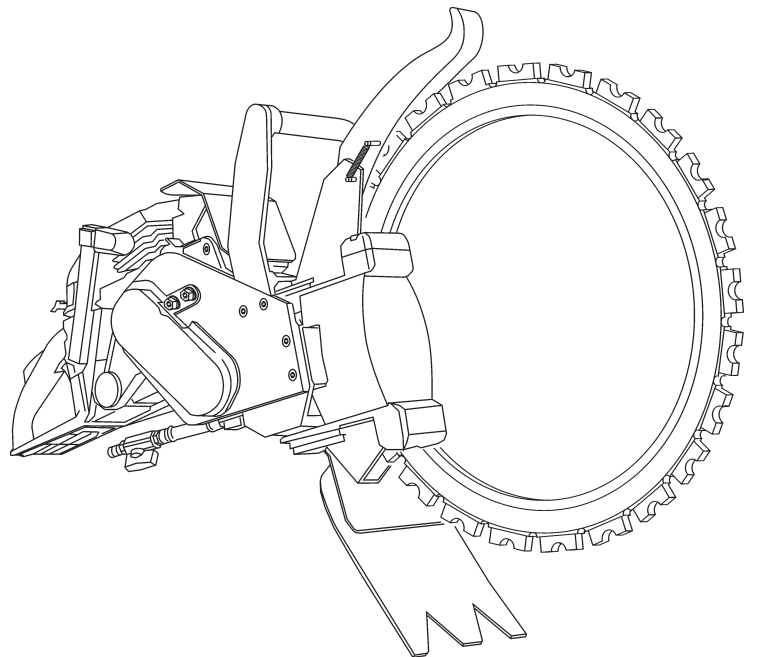
# **Ersatzteilliste**

*Spare Parts List / Liste des pièces détachées / Lista delle parti di ricambio*

---

**HRG500★ ★ ★**

*Index 000*



## Verwendung der Ersatzteilliste

Die Ersatzteilliste ist keine Montage- oder Demontageanleitung. Diese Ersatzteilliste dient ausschliesslich zum einfachen und schnellen Finden von Ersatzteilen, die bei der untenstehenden Adresse bestellt werden können.

### Sicherheitsvorschrift



#### Gefahr

Montieren oder demontieren von Baugruppen kann Risiken bergen, auf die in dieser Ersatzteilliste nicht hingewiesen wird.

Das Verwenden dieser Ersatzteilliste für Montage- oder Demontagezwecke ist strikte verboten. Für Montage- und Demontagerbeiten sind ausschliesslich die entsprechenden Beschreibungen in der Betriebsanleitung zu befolgen.

Nichtbeachten dieser Vorschrift kann zu Verletzungen führen, die im schlimmsten Fall auch den Tod zur Folge haben könnten.

### Bestellungen



#### Information

Um Falschliefereien zu vermeiden sollten vor der Versendung die Angaben in der Bestellung auf Richtigkeit und Vollständigkeit (siehe unter Bestellangaben) überprüft werden. Es ist auch darauf zu achten, dass die Lieferadresse vollständig angegeben ist.

### Bestelladresse

**TYROLIT** Hydrostress AG

Witzbergstrasse 18

CH-8330 Pfäffikon

Switzerland

Telefon +41 (0) 44 / 952 18 18

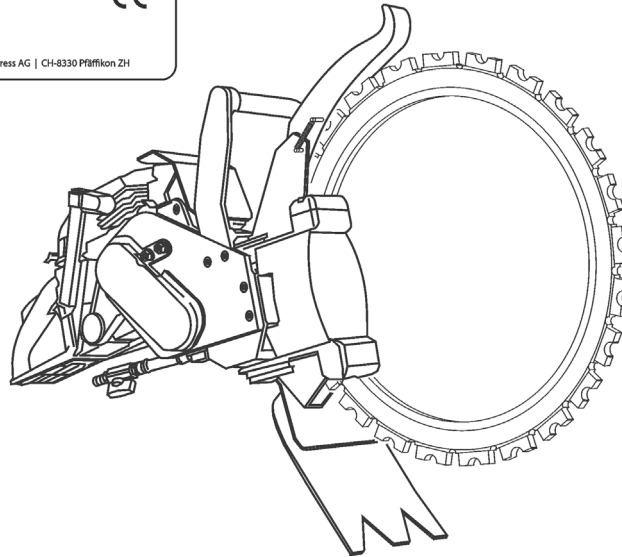
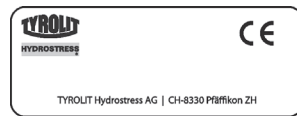
Telefax +41 (0) 44 / 952 18 00

e-mail: [info@tyrolit.com](mailto:info@tyrolit.com)

[www.tyrolit.com](http://www.tyrolit.com)

# Ersatzteilliste

## Bestellangaben



Bei Bestellungen von Ersatzteilen benötigen wir folgende Angaben:

- Maschinentyp gemäss Typenschild (z.B. HRG500★★★)
- Maschinennummer gemäss Typenschild (z.B. 10991778)
- Maschinenindex gemäss Typenschild (z.B. 000)
- Ersatzteilnummer gemäss Ersatzteilliste (z.B. 10992101)

Für Bestellungen, Fragen und Informationen wenden Sie sich bitte an die zuständige Niederlassung.

## How to use the spare parts list

The spare parts list is not intended as instructions for assembly or dismantling work. It is exclusively intended to help you to quickly and easily find spare parts, which can then be ordered at the address below.

### Safety regulations



#### Danger

The assembling or dismantling of modules can involve risks which are not identified in this spare parts list.  
The use of this spare parts list for assembly or dismantling purposes is strictly forbidden. For assembly or dismantling tasks it is essential to only follow the corresponding descriptions in the operating manual.  
If this regulation is not heeded injuries may be incurred which in the worst case can also be fatal.

### Ordering



#### Information

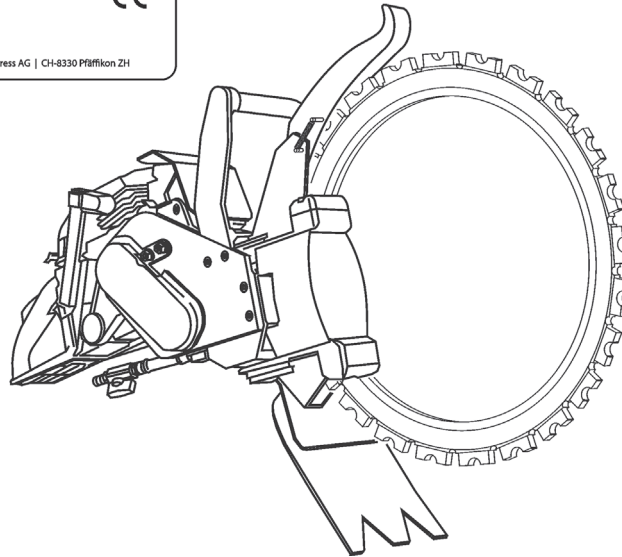
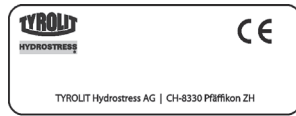
To avoid incorrect deliveries you should check the order details for correctness and completeness (see under ordering details) prior shipment.  
You should ensure that the delivery address is given in full.

### Order address

**TYROLIT Hydrostress AG**  
Witzbergstrasse 18  
CH-8330 Pfäffikon  
Switzerland  
Tel. +41 (0) 44 / 952 18 18  
Fax +41 (0) 44 / 952 18 00  
e-mail: [info@tyrolit.com](mailto:info@tyrolit.com)  
[www.tyrolit.com](http://www.tyrolit.com)

# Spare Parts List

## Ordering details



When spare parts are ordered we need the following details:

- Machine type according to nameplate (e.g. HRG500★★★)
- Machine number according to nameplate (e.g. 10991778)
- Machine index according to nameplate (e.g. 000)
- Spare part number according to the spare parts list (e.g. 10992101)

For orders, questions and information please contact your responsible branch office.

## Utilisation de la liste des pièces détachées

La liste des pièces détachées n'est pas une instruction de montage ou de démontage. Cette liste sert exclusivement à trouver simplement et rapidement les pièces détachées, qui peuvent être commandées à l'adresse mentionnée ci-dessous.

### Prescription de sécurité



#### Danger

Le montage ou le démontage des modules peut présenter des risques dont il n'est pas fait mention dans cette liste des pièces détachées.  
Il est strictement interdit d'employer cette liste des pièces détachées à des fins de montage ou de démontage. Pour les opérations de montage et de démontage, il faut exclusivement suivre les descriptions correspondantes dans le mode d'emploi.  
Le non-respect de la présente prescription peut conduire à des blessures, pouvant même entraîner la mort.

### Commandes



#### Information

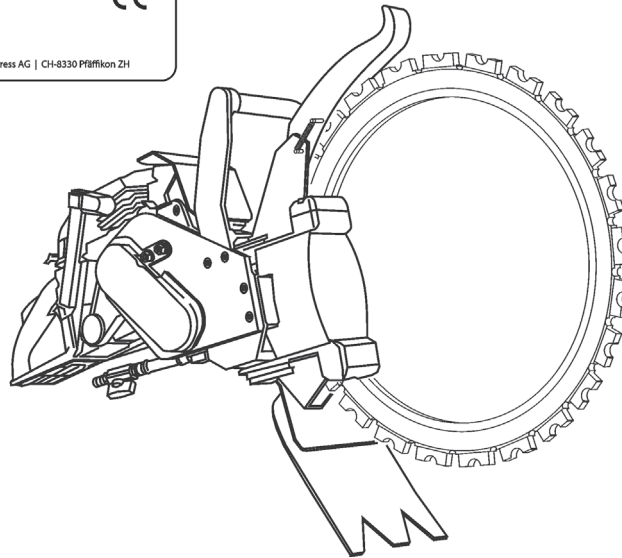
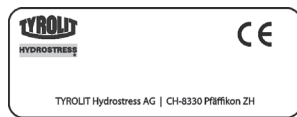
Pour éviter des livraisons inappropriées, il est conseillé de vérifier avant l'expédition l'exactitude et l'exhaustivité des indications fournies dans la commande (voir Données de commande).  
Il faut aussi veiller à bien indiquer l'adresse de livraison en entier.

### Adresse de commande

**TYROLIT Hydrostress AG**  
Witzbergstrasse 18  
CH-8330 Pfäffikon  
Suisse  
Téléphone +41 (0) 44 / 952 18 18  
Télécopie +41 (0) 44 / 952 18 00  
e-mail: [info@tyrolit.com](mailto:info@tyrolit.com)  
[www.tyrolit.com](http://www.tyrolit.com)

# Liste des pièces détachées

## Données de commande



Lors de la commande de pièces détachées, nous avons besoin des données suivantes :

- Type de machine selon la plaque signalétique (p.ex. HRG500★★★)
- Numéro de machine selon la plaque signalétique (p.ex. 10991778)
- Indice de machine selon la plaque signalétique (p.ex. 000)
- Numéro de pièce détachée selon la liste des pièces détachées (p.ex. 10992101)

Pour les commandes, questions et informations, vous êtes prié de vous adresser à la filiale compétente.

## Uso della lista delle parti di ricambio

La lista delle parti di ricambio non è un manuale d'istruzioni per montaggio o smontaggio. Questa lista delle parti di ricambio serve esclusivamente per trovare in modo semplice e rapido parti di ricambio che possono essere ordinate all'indirizzo riportato qui sotto.

### Norme di sicurezza



#### Pericolo

Il montaggio o lo smontaggio di componenti della macchina può comportare pericoli che non sono indicati in questa lista delle parti di ricambio. E' assolutamente vietato servirsi di questa lista delle parti di ricambio per scopo di montaggio o di smontaggio. Per operazioni di montaggio o smontaggio occorre seguire esclusivamente le relative istruzioni nel manuale per l'uso della macchina. La mancata osservanza di queste norme può comportare lesioni, e nel caso peggiore anche la morte.

### Ordinazioni



#### Information

Per evitare forniture incorrette, occorre verificare prima dell'invio dell'ordinazione se i dati indicati in essa sono corretti e completi (vedere la lista dei dati per l'ordinazione). Occorre verificare anche se l'indirizzo per la consegna è esatto e completo..

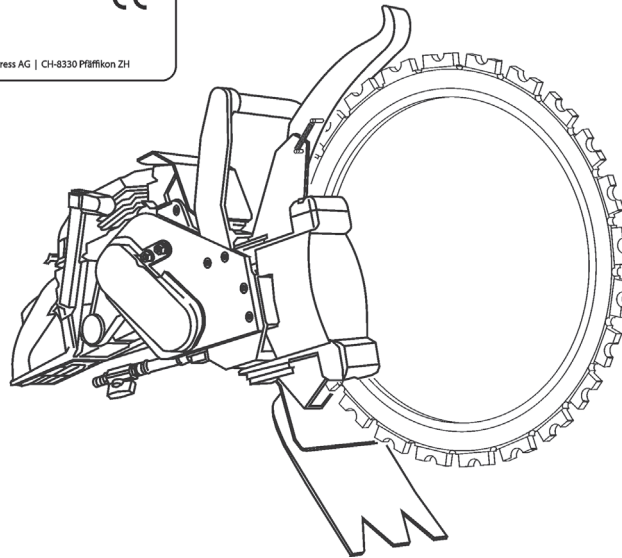
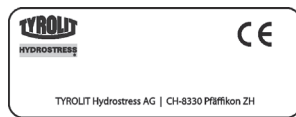
### Indirizzo per ordinazioni

**TYROLIT Hydrostress AG**  
Witzbergstrasse 18  
CH-8330 Pfäffikon  
Svizzera  
Tel. +41 (0) 44 / 952 18 18  
Fax +41 (0) 44 / 952 18 00  
e-mail: [info@tyrolit.com](mailto:info@tyrolit.com)  
[www.tyrolit.com](http://www.tyrolit.com)



# Lista delle parti di ricambio

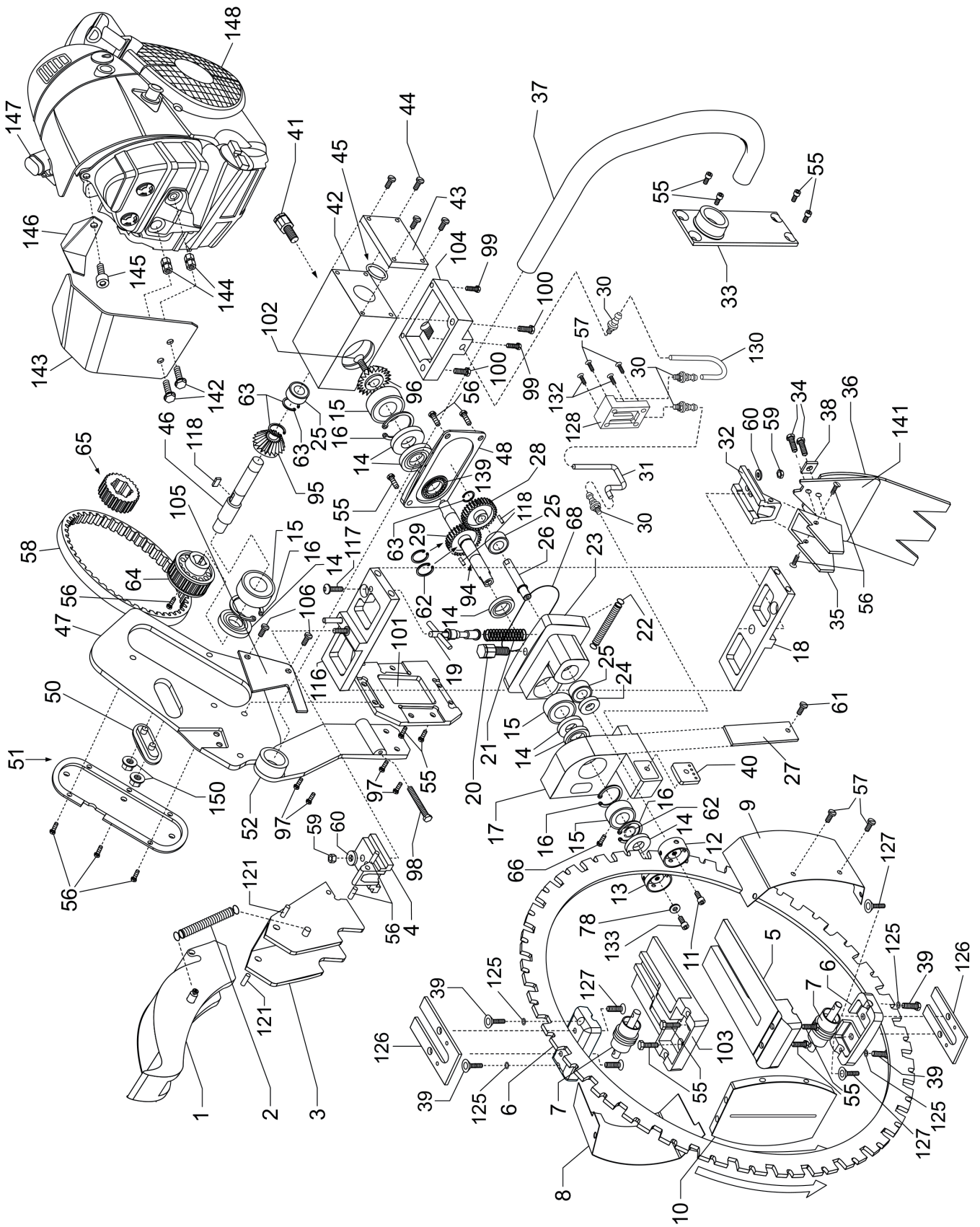
## Dati per l'ordinazione

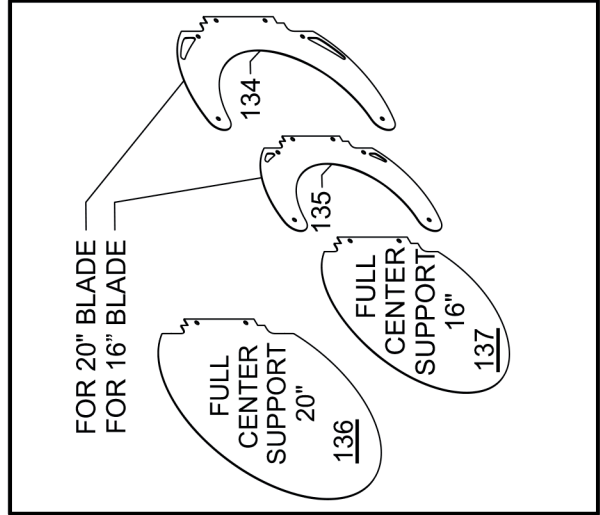
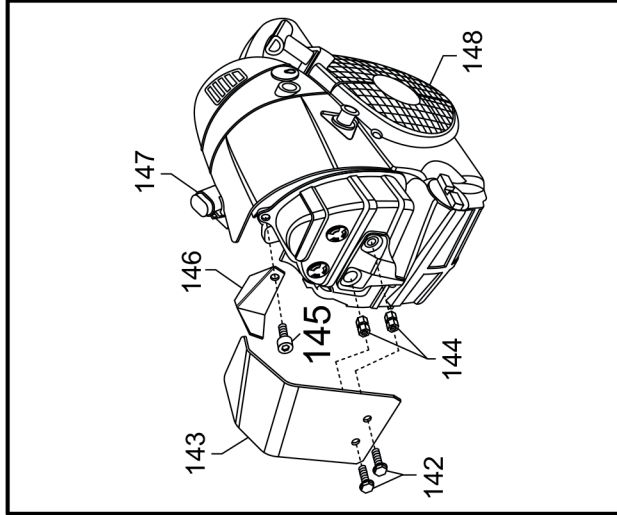


Per ordinazioni di parti di ricambio ci occorrono i dati seguenti:

- Tipo di macchina indicato sulla targhetta della macchina (per es. HRG500★★★)
- Numero della macchina indicato sulla targhetta della macchina (per es. 10991778)
- Indice della macchina indicato sulla targhetta della macchina (per es. 000)
- Numero della parte di ricambio secondo la lista di parti di ricambio (per es. 10992101)

Per ordinazioni, domande o richieste d'informazioni Vi preghiamo di rivolgerVi all'agenzia competente.





**HEAVY DUTY**

**149**

**HEAVY DUTY FILTER  
SOLD COMPLETE**

**GDS114**

**Rebuild Kit - Gas**  
Gas Powered

25 x 3  
24 x 1  
139 x 1  
55 x 6

#15 x 4  
MOBIL SHC 626  
20 cc

14 x 7  
15 x 4  
24 x 1  
25 x 3  
OIL X 1 20 CC

62 x 3  
63 x 3  
14 x 7

**GDS005-2**

**ADJUSTABLE ARM ASSEMBLY**

FOR GAS DRAGON 103

# HRG500 ★ ★ ★ / No. 10991778

No.	Material	Deutsch	English	Stk.
1	10991801	EOAC-EGHDS001	BLATTSCHUTZ	1
2	10991802	EOAC-EGHDS002	BLATTSCHUTZ FEDER	1
3	10991803	EOAC-EGHDS003	BLATTSCHUTZ MITTELTEIL	1
4	10992892	EOAC-GDS004	KLEMMBLOCK KURZ	2
5	10991805	EOAC-EGHDS005	ROLLENHALTER	2
5-2	10993102	EOAC-GDS005-2	ROLLENHALTER KOMPL.	1
6	10991806	EOAC-EGHDS006	ROLLENDECKEL	2
7	10992894	EOAC-EGHDS007	FÜHRUNGSROLLE	2
8	10991808	EOAC-EGHDS008	ROLLENSCHUTZ LINKS	1
9	10991809	EOAC-EGHDS009	ROLLENSCHUTZ RECHTS	1
10	10991810	EOAC-EGHDS010	ROLLENSCHUTZ	1
11	10991811	EOAC-EGHDS011	INBUSSCHRAUBE	2
12	10992895	EOAC-EGHDS012	ANTRIEBSROLLE GLATT	1
13	10991813	EOAC-EGHDS013	ANTRIEBSROLLE PROFILIERT	1
14	10991814	EOAC-EGHDS014	SIMMERING	5
15	10991815	EOAC-EGHDS015	KUGELLAGER	4
16	10991816	EOAC-EGHDS016	SEEGERING	2
17	10991817	EOAC-EGHDS017	KÜHLBLOCK	1
18	10991818	EOAC-EGHDS018	SEITENPALTE U/O	2
19	10991819	EOAC-EGHDS019	ROLLENVORSPANNER	1
20	10991820	EOAC-EGHDS020	ENTLÜFTER	1
21	10991821	EOAC-EGHDS021	FEDER	1
22	10991822	EOAC-EGHDS022	FEDER	1
23	10991823	EOAC-EGHDS023	GETRIEBEGEHÄUSE	1
24	10991824	EOAC-EGHDS024	SIMMERING	1
25	10991825	EOAC-EGHDS025	KUGELLAGER	2
26	10991826	EOAC-EGHDS026	ANTRIEBSWELLE	1
27	10991827	EOAC-EGHDS027	WASSERDÜSE	1
28	10991828	EOAC-EGHDS028	GETRIEBERAD 1	1
29	10991829	EOAC-EGHDS029	GETRIEBERAD 2	1

## HRG500 ★ ★ ★ / No. 10991778

No.	Material	Deutsch	English	Stk.
30	10991830	EOAC-EGHDS030	SCHLAUCHTÜLLE	4
31	10991831	EOAC-EGHDS031	WASSERSCHLAUCH	1
32	10991832	EOAC-EGHDS032	SCHUTZHALTER	1
33	10991833	EOAC-EGHDS033	GRIFFHALTERUNG UNTEN	1
34	10992896	EOAC-EGHDS034	SECHSKANTSCHRAUBE	1
35	10991835	EOAC-EGHDS035	SPRITZSCHUTZHALTER	1
36	10991836	EOAC-EGHDS036	SPRITZSCHUTZ	1
37	10991837	EOAC-EGHDS037	HALTEGRIFF	1
38	10991838	EOAC-EGHDS038	U-SCHEIBE 4KT	1
39	10991839	EOAC-EGHDS039	INBUSSCHRAUBE	4
40	10991840	EOAC-EGHDS040	GLEITPLATTE	1
41	10991841	EOAC-EGHDS041	ENTLÜFTER	1
42	10992897	EOAC-GDS042	GETRIEBEGEHÄUSE	1
43	10992898	EOAC-GDS043	GEHÄUSEDECKEL	1
44	10992899	EOAC-GDS044	SENKKOPFSCHRAUBE	4
45	10992901	EOAC-GDS045	O-RING	1
46	10992902	EOAC-GDS046	WELLE	1
47	10992903	EOAC-GDS047	ADAPTERPLATTE	1
48	10991842	EOAC-EGHDS048	ANTRIEBSDECKEL	1
50	10992904	EOAC-GDS050	UNTERLEGEPLATTE	1
51	10992905	EOAC-GDS051	ABDECKUNG	1
52	10992906	EOAC-GDS052	GRIFFHALTERUNG OBEN	1
55	10991846	EOAC-EGHDS055	SENKKOPFSCHRAUBE	14
56	10991847	EOAC-EGHDS056	SENKKOPFSCHRAUBE	6
57	10991848	EOAC-EGHDS057	SCHRAUBE	1
58	10992907	EOAC-GDS058	RIEMEN	1
59	10991849	EOAC-EGHDS059	SECHSKANTMUTTER	2
60	10991850	EOAC-EGHDS060	U-SCHEIBE	2
61	10991851	EOAC-EGHDS061	LINSENKOPFSCHRAUBE	1
62	10991852	EOAC-EGHDS062	SPRENGRING	1
			FITTING-WATER	
			HOSE-WATER	
			CLAMP BLOCK LOWER	
			HANDLE BRACKET LOWER	
			HEX SCREW	
			GUARD LOWER includes # 32	
			GUARD RUBBER FLOP	
			HANDLE-FRONT	
			SQUARE WASHER	
			SCREW-FLAT HEX	
			WATER INJECTION SKID PLAT	
			VENT-GORE # 2	
			DRIVE GEAR BOX # 2	
			DRIVE GEAR BOX #2 END CAP	
			BOLT-END CAP	
			O-RING-- END CAP	
			SHAFT# 1	
			PLATE - ADAPTER	
			COVER-TRANSMISSION	
			WASHER-PLATE	
			COVER	
			BRACKET-HANDLE EXTENTION	
			SCREW-FLAT-SOCKET CAP	
			SCREW-BUTTON SOCKET CAP	
			SCREW-SOCKET CAP	
			BELT--400-5M	
			NUT	
			WASHER-FLAT	
			BOLT	
			C-CLIP	

**HRG500 ★ ★ ★ / No. 10991778**

No.	Material	Deutsch	English	Stk.
63	10991853	EOAC-EGHDS063	C-CLIP	1
64	10992908	EOAC-GDS064	PULLEY--DRIVE BELT	1
65	10992909	EOAC-GDS065	PULLEY--MOTOR DRIVE	1
66	10991883	EOAC-EGHDS066	BOLT- SKID PLATE	1
68	10991855	EOAC-EGHDS068	O-RING	1
78	10991865	EOAC-EGHDS078	WASHER-LOCK	1
94	10992911	EOAC-GDS094	SHAFT-MAIN FOR GAS SAW	1
95	10992912	EOAC-GDS095	GEAR-BEVEL # 1	1
96	10992913	EOAC-GDS096	GEAR-BEVEL # 2	1
97	10992915	EOAC-GDS097	BOLT	4
98	10992916	EOAC-GDS098	BOLT-LONG TENSIONING	1
99	10992917	EOAC-GDS099	BOLT-COLLER	2
100	10992918	EOAC-GDS100	BOLT-COLLER	2
101	10992919	EOAC-GDS101	PLATE-BASE	1
102	10992920	EOAC-GDS102	BOLT-END OF SHAFT	1
103	10992921	EOAC-GDS103	ROLLER ARM SHORT	1
104	10992922	EOAC-GDS104	COOLER- TRANSMISSION	1
105	10992923	EOAC-GDS105	GUARD-FINGER	1
106	10992924	EOAC-GDS106	BOLT-FINGER GUARD	1
114	10992925	EOAC-GDS114	REBUILD KIT GAS	1
116	10992926	EOAC-EGHDS116	SIDE PLATE UPPER-C/W PIN	1
117	10992927	EOAC-EGHDS117	BOLT	1
118	10992928	EOAC-EGHDS118	KEY WAY	2
121	10992929	EOAC-EGHDS121	PIN-GUARD STOPPER	4
125	10992930	EOAC-EGHDS125	O RING	1
126	10992931	EOAC-EGHDS126	U-PLATE	2
127	10992932	EOAC-EGHDS127	SCREW-FLAT HEAD HEX	4
128	10992933	EOAC-EGHDS128	COOLER-TRANSMISSION	1
130	10992934	EOAC-EGHDS130	HOSE-RUBBER	1
131	10992935	EOAC-EGHDS131	SCREW-SOCKET CAP	2

## HRG500 ★ ★ ★ / No. 10991778

No.	Material	Deutsch	English	Stk.
132	10992936	EOAC-EGHDS132	SCHRAUBE	2
133	10992937	EOAC-EGHDS133	SCHRAUBE	1
134	10992428	EOAC-EGHDS134	SCHNITTFÜHRU.FLÜGEL Ø500	1
135	10992427	EOAC-EGHDS135	SCHNITTFÜHRU.FLÜGEL Ø400	1
136	10992426	EOAC-EGHDS136	SCHNITTFÜHRUNG GANZ Ø500	1
137	10992425	EOAC-EGHDS137	SCHNITTFÜHRUNG GANZ Ø400	1
139	10992938	EOAC-EGHDS139	KUGELLAGER	1
141	10992939	EOAC-GDS141	FUSSTEIL	1
142	10992940	EOAC-GDS142	INBUSSCHRAUBE	2
143	10992941	EOAC-GDS143	HITZESCHILD	1
144	10992942	EOAC-GDS144	BUCHSE	2
145	10992943	EOAC-GDS145	INBUSSCHRAUBE	1
146	10992944	EOAC-GDS146	ABWEISER	1
147	10992945	EOAC-GDS147	GRIFF MODIFIZIERT	1
148	10992946	EOAC-GDS148	BENZINMOTOR KOMPL.	1
149	10992947	EOAC-GDS149	LUFTFILTER HEAVY DUTY	1
150	10993111	EOAC-GDS150	SECHSKANTMUTTER	2
			SCREW-SOCKET CAP	
			SCREW-SOCKET CAP	
			20" WING	
			16" WING	
			20" FULL CENTER SUPPORT	
			16" FULL CENTER SUPPORT	
			BEARING	
			FOOT	
			BOLT	
			HEAT SHEILD	
			BUSHING	
			BOLT	
			DEFLECTOR	
			HANDLE-MODIFIED	
			GAS MOTOR COMPLETE	
			FILTER-HEAVY DUTY	
			NUTS-M-8	