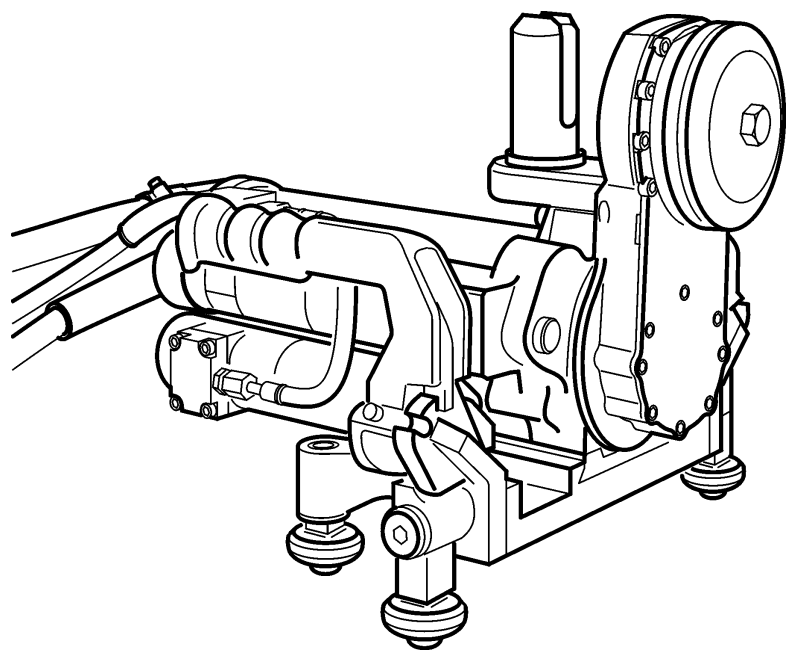


Manuale d'istruzioni

Lista dei pezzi di ricambio

Sega a muro EX

Indice 003



Indirizzo produttore:

TYROLIT Hydrostress AG

Witzbergstrasse 18

CH-8330 Pfäffikon

Svizzera

Telefono +41 (0) 44 / 952 18 18

Telefax +41 (0) 44 / 952 18 00

La TYROLIT Hydrostress AG si riserva il diritto di apportare modifiche tecniche in qualsiasi momento, senza preavviso.

Copyright © 2004 TYROLIT Hydrostress AG, CH-8330 Pfäffikon ZH

Tutti i diritti, in particolare il diritto di riproduzione e traduzione, sono riservati.

È vietata la ristampa, anche parziale, di queste istruzioni. Senza autorizzazione scritta da parte della TYROLIT Hydrostress AG, non è consentita la stampa in qualsiasi forma, né l'elaborazione, la copiatura o la diffusione con l'impiego di sistemi elettronici, della presente documentazione o di parti di essa.

Elenco

	Pagina
0	Introduzione 1
0.1	Congratulazioni! - - - - - 1
0.2	Validità del presente manuale d'istruzioni - - - - - 2
0.3	Norme applicate - - - - - 2
0.4	Definizione del sistema - - - - - 2
0.5	Struttura della documentazione - - - - - 3
1	Descrizione del prodotto 1
1.1	Avvertenze importanti in merito alla Sega a muro EX - - - - 1
1.2	Caratteristiche tecniche - - - - - 4
1.3	Accessori - - - - - 8
1.4	Composizione della fornitura - - - - - 11
2	Prescrizioni per la sicurezza 1
2.1	Aspetti generali - - - - - 1
2.2	Aspetti fondamentali per la sicurezza - - - - - 2
2.3	Norme di sicurezza generali - - - - - 3
2.4	Avvertenze e simboli - - - - - 4
2.5	Avvertenze di validità generale relativi ai rischi residui - - - - 5
2.6	Responsabilità - - - - - 6
3	Struttura e funzione 1
3.1	Aspetti generali - - - - - 1
3.2	Struttura della Sega a muro EX - - - - - 2
3.3	Funzionamento della Sega a muro EX - - - - - 5
4	Montaggio / smontaggio 1
4.1	Montaggio / smontaggio del sistema di taglio - - - - - 1
4.2	Montaggio della Sega a muro EX - - - - - 1
4.3	Trasporto sul luogo di installazione - - - - - 3
4.4	Collegamento della Sega a muro EX - - - - - 3
4.5	Scollegamento della Sega a muro EX dal sistema - - - - - 13
4.6	Smontaggio della Sega a muro EX - - - - - 13
5	Uso 1
5.1	Uso della Sega a muro EX nel sistema - - - - - 1
5.2	Uso della Sega a muro EX - - - - - 1
5.3	Eliminazione di anomalie - - - - - 6
5.4	Messa in funzione - - - - - 7
6	Manutenzione regolare e periodica 1
6.1	Aspetti generali - - - - - 1
6.2	Tabella di manutenzione regolare e periodica - - - - - 3
6.3	Garanzia - - - - - 5
6.4	Parti soggette a usura VDMA - - - - - 6

0 Introduzione

0.1 Congratulazioni!

Con Hydrostress Lei ha scelto un apparecchio moderno, di sperimentata efficacia e costruito secondo standard tecnologici all'avanguardia.

Grazie al nostro impegno nel campo della garanzia della qualità, l'apparecchiatura Hydrostress è un prodotto svizzero di primissima qualità, caratterizzato da:

- elevata potenza
- affidabilità di funzionamento
- elevata mobilità
- buona maneggevolezza
- costi di manutenzione ridotti.

Solo i ricambi originali Hydrostress garantiscono qualità e intercambiabilità.

Qualora gli interventi di manutenzione siano trascurati o eseguiti non correttamente, non possiamo adempiere ai nostri obblighi di garanzia in conformità con le nostre condizioni di fornitura.

Qualsiasi riparazione deve essere eseguita esclusivamente da personale specializzato adeguatamente istruito.

Il nostro servizio di assistenza clienti è a Sua disposizione per consentirLe di mantenere l'apparecchiatura Hydrostress in uno stato di funzionamento perfetto.

Le auguriamo di poter sempre utilizzare la Sua apparecchiatura Hydrostress senza problemi o inconvenienti.

TYROLIT Hydrostress AG

La direzione

Copyright © Hydrostress, 2004

TYROLIT Hydrostress AG
Witzbergstrasse 18
CH-8330 Pfäffikon
Svizzera
Telefono +41 (0) 44 / 952 18 18
Telefax +41 (0) 44 / 952 18 00

0.2 Validità del presente manuale d'istruzioni

Il presente manuale d'istruzioni è da considerarsi parte integrante della documentazione allegata alla Sega a muro EX. Le presenti istruzioni vengono integrate dal «Manuale di sicurezza / descrizione del sistema delle seghe a muro»; vedere Struttura della documentazione 0.5, 0-3.

Il presente manuale d'istruzioni è valido esclusivamente per il seguente apparecchio:

Sega a muro EX

0.3 Norme applicate

Il presente manuale d'istruzioni è stato redatto in conformità alla Direttiva Macchine CE, Allegato I, nonché alle norme vigenti in materia al momento della stampa.

0.4 Definizione del sistema

Nel presente manuale d'istruzioni viene descritto esclusivamente l'utilizzo della Sega a muro EX.

0.5 Struttura della documentazione

La documentazione relativa alla Sega a muro EX presenta la seguente struttura:

	Documento
Sistema complessivo	Manuale di sicurezza / descrizione del sistema di taglio con sega a muro
Macchina	Manuale d'istruzioni / lista dei pezzi di ricambio Sega a muro EX
Componenti	Foglietto illustrativo

0.5.1 Manuale di sicurezza / descrizione del sistema delle seghe a muro

Hydrostress Le macchine e i componenti sono strutturati in modo modulare e possono essere assemblati su diversi sistemi. Per mettere in funzione le seghe a muro nella massima sicurezza, fare riferimento al «Manuale di sicurezza / descrizione del sistema delle seghe a muro».

0.5.2 Manuale d'istruzioni / lista dei pezzi di ricambio Sega a muro EX

0.5.2.1 Manuale d'istruzioni

Nel manuale d'istruzioni vengono descritte esclusivamente le caratteristiche della Sega a muro EX.



Informazioni

Le istruzioni vengono integrate dal «Manuale di sicurezza / descrizione del sistema delle seghe a muro» sovraordinato e dalla documentazione allegata al prodotto.

0.5.2.2 Lista dei pezzi di ricambio

La lista dei pezzi di ricambio viene rilegata, a seconda dello stato, insieme al manuale d'istruzioni.

0.5.3 Foglietto illustrativo

Le schede illustrative vengono utilizzate per gli articoli del sistema che, pur non disponendo di apposite istruzioni per l'uso, necessitano di indicazioni per un montaggio sicuro e una messa in funzione priva di problemi.

1 Descrizione del prodotto

1.1 Avvertenze importanti in merito alla Sega a muro EX

1.1.1 Denominazione dei componenti principali

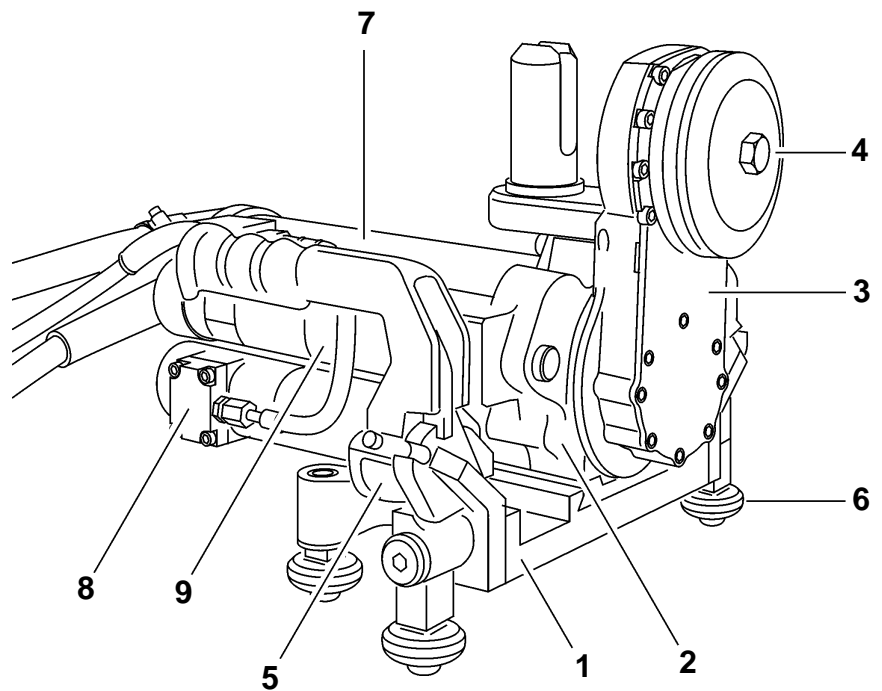


Fig. 1-1 Componenti principali

- | | |
|---------------------------------------|-------------------------------|
| 1 Telaio | 6 Rulli di guida |
| 2 Unità di traslazione | 7 Motore di azionamento disco |
| 3 Braccio orientabile di trasmissione | 8 Motore di avanzamento |
| 4 Supporto disco della sega | 9 Motore di brandeggio |
| 5 Unità di bloccaggio | |

1.1.2 Impiego previsto

La Sega a muro EX è stata progettata e realizzata per il seguente impiego:

- taglio di calcestruzzo (anche armato), di opere murarie e in pietra naturale
- taglio di sezioni, tagli a filo parete e tagli trasversali in coperture, basamenti o pareti.
- utilizzare esclusivamente attrezzi (dischi) originali TYROLIT Hydrostress AG
- la Sega a muro EX è stata costruita per dischi con diametro da 450 a 750 mm.

I limiti d'impiego e i dati caratteristici vincolanti corrispondono ai dati specificati nel capitolo 1 «Caratteristiche tecniche» 1.2, 1-4

1.1.2.1 Misure precauzionali

Ogni utilizzo diverso dall'impiego conforme alla destinazione (vedi paragrafo 1.1.2, 1-2) è da considerarsi non conforme o illecito.

1.1.3 Targhetta

Tutti i dati specifici sono riportati nella targhetta della macchina.

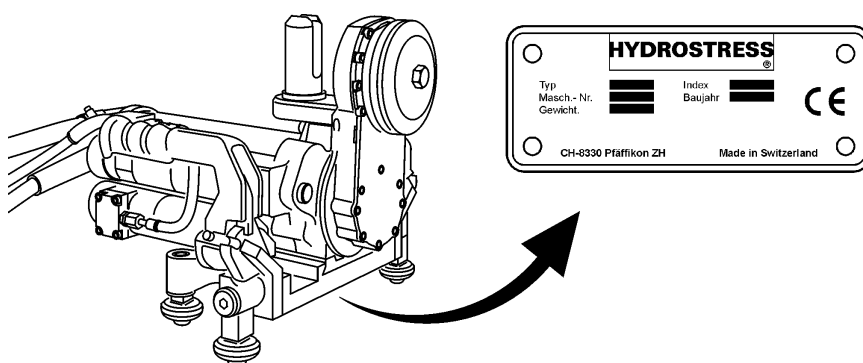


Fig. 1-2 Targhetta

1.1.4 Dichiarazione di conformità CE

Denominazione	Sega elettrica a muro
Denominazione del tipo	Sega a muro EX
Anno di costruzione	2004

Dichiariamo sotto la nostra completa responsabilità che il presente prodotto è conforme alle seguenti direttive e norme:

1.1.4.1 Direttive di riferimento:

Direttiva Macchine 98/37/CE
Direttiva CEM 89/336/CE
Direttiva Bassa Tensione 73/23/CE

1.1.4.2 Norme applicate:

EN 12100-1	Sicurezza del macchinario – Concetti fondamentali, principi generali di progettazione.
EN 12100-2	
EN 294	Sicurezza del macchinario – Distanze di sicurezza per impedire il raggiungimento di zone pericolose con gli arti superiori.
EN 349	Sicurezza del macchinario – Spazi minimi per evitare lo schiacciamento di parti del corpo.
EN 61000-4-4	Compatibilità elettromagnetica (CEM)
EN 61000-4-5	Compatibilità elettromagnetica (CEM)
EN 61000-6-2	Compatibilità elettromagnetica (CEM)

TYROLIT Hydrostress AG



Roland Kägi
Caporeparto

1.2 Caratteristiche tecniche

1.2.1 Dimensioni

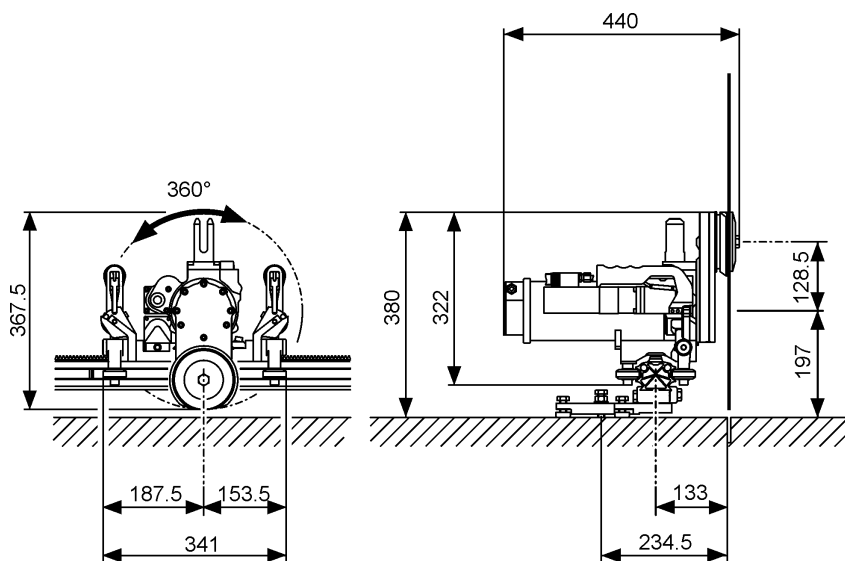


Fig. 1-3 Dimensioni in mm

1.2.2 Versione

Costruzione:	struttura leggera alluminio / acciaio
Braccio orientabile girevole:	360°
Trasmissione delle forze:	ruota dentata
Rapporto di trasmissione del disco:	1:4
Maniglie di trasporto:	2 pezzi, combinate con funzione di bloccaggio
Guida a rulli:	esente da usura, idonea al binario EX
Fissaggio sul binario:	funzione di bloccaggio e di sicurezza sulla maniglia di trasporto
Motore di azionamento disco:	motore elettrico con trasmissione e protezione contro il sovraccarico (alta frequenza, raffreddato ad acqua)
Motore di avanzamento:	motore elettrico con trasmissione e freno
Motore di brandeggio:	motore elettrico con trasmissione e freno
Taglio a filo parete:	mozzo disco standard senza copridisco
Taglio normale:	mozzo disco standard con copridisco
Acqua:	raccordo dell'acqua sul motore elettrico principale

1.2.3 Peso

Testa della sega a muro completa

- compreso 1 motore di avanzamento
- compreso 1 motore di brandeggio
- compreso motore di azionamento del disco 26 kg

1.2.4 Motore di azionamento disco

Motore elettrico (alta frequenza, raffreddato ad acqua)

Tensione	400 V
Potenza	max 11 kW
Rapporto di trasmissione	1:5

1.2.5 Motori di avanzamento

1.2.5.1 Motore elettrico di avanzamento con trasmissione e freno

Rapporto di trasmissione	1:184
Tensione	48 V
Avanzamento	ruota dentata su binario

1.2.5.2 Motore elettrico di brandeggio con trasmissione e freno

Rapporto di trasmissione	1:184
Tensione	48 V
Intervallo di brandeggio	360°

1.2.6 Potenza

Potenza a 16 A	8 kW
Potenza a 32 A	11 kW

1.2.7 Dischi della sega

Disco della sega max.	Ø 750 mm
Disco della sega montabile liberamente	Ø 600 mm
Supporto disco	Ø 60 mm (25,4 mm)
Fissaggio disco sulla sega a muro	fisso
Fissaggio disco della sega sulla flangia del disco	Vite centrale
Fissaggio disco della sega (taglio a filo parete)	6 viti a testa svasata circonferenza primitiva 90 mm
Ø flangia disco	110 mm
Profondità di taglio con disco della sega Ø 750 mm con disco della sega Ø 650 mm con disco della sega Ø 600 mm con disco della sega Ø 450 mm	310 mm 260 mm 235 mm 160 mm

1.2.8 Materiali d'esercizio

Specifiche

Olio per ingranaggi:	Klüber EG 4-150 (TYROLIT n. 10979011)	
Grasso per ingranaggi:	Penetrazione:	420-460
	NLGI:	00
Grasso lubrificante:	Penetrazione:	265-295
	NLGI:	2

1.2.9 Unità di comando collegabile

La Sega a muro EX può funzionare solo con l'unità di comando EX dotata di telecomando integrato.

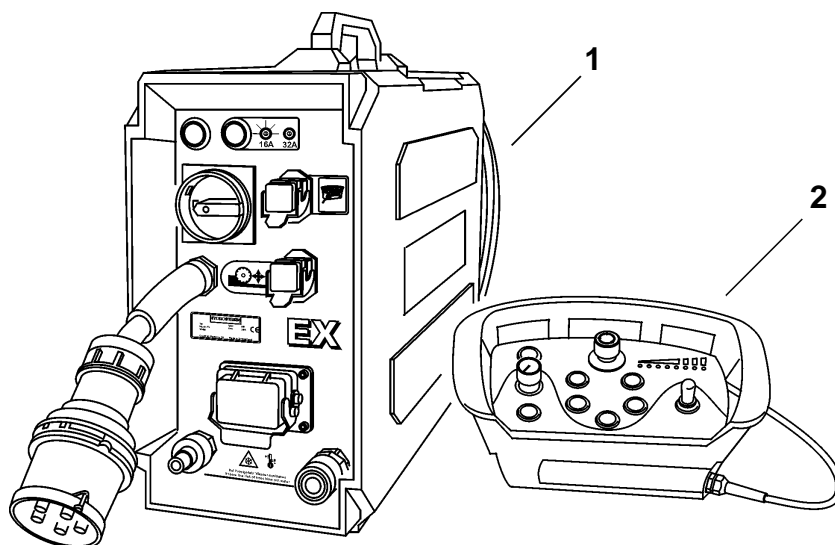


Fig. 1-4 Unità di comando con telecomando

- 1 Unità di comando
- 2 Telecomando

1.2.10 Allacciamento dell'acqua

Pressione:	min 2 bar - max 6 bar
Portata:	min 4 l/min.
Temperatura:	25°C

1.2.11 Esposizione al rumore (livello di pressione sonora)

A seconda del luogo di impiego della Sega a muro EX, durante il lavoro è possibile che si raggiunga un'elevata rumorosità.

In breve tempo, la rumorosità persistente può danneggiare permanentemente l'udito del personale addetto alla macchina e di terzi.

È perciò assolutamente obbligatorio indossare, durante il lavoro, dispositivi di protezione acustica.



Pericolo

Pericolo legato alla rumorosità

Durante il funzionamento della Sega a muro EX, è tassativamente prescritto l'uso di dispositivi di protezione acustica.

La mancata osservanza di questa prescrizione può causare danni irreparabili all'udito.

Fig. 1-5

1.3 Accessori

1.3.1 Carter di protezione disco Ø 750 mm

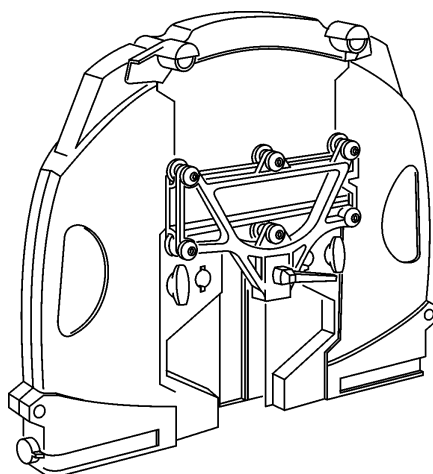


Fig. 1-6 Carter di protezione disco n. 10980155

1.3.2 Sistema a binario

1.3.2.1 Sistema di binari alluminio-acciaio



Fig. 1-7 Guida EX

Guida EX 1100 mm	n. 10978640
Guida EX 2200 mm	n. 10978879

1.3.2.2 Finecorsa binari

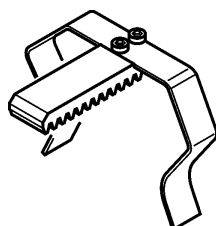


Fig. 1-8 Finecorsa binari n. 10980264

1.3.2.3 Collegamento per binari

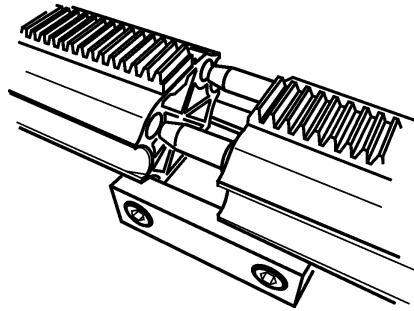


Fig. 1-9 Collegamento per binari n. 10979395

1.3.2.4 Cavalletto ruotabile

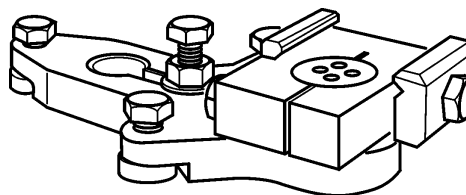


Fig. 1-10 Cavalletto ruotabile n. 10980156

1.3.2.5 Carrello

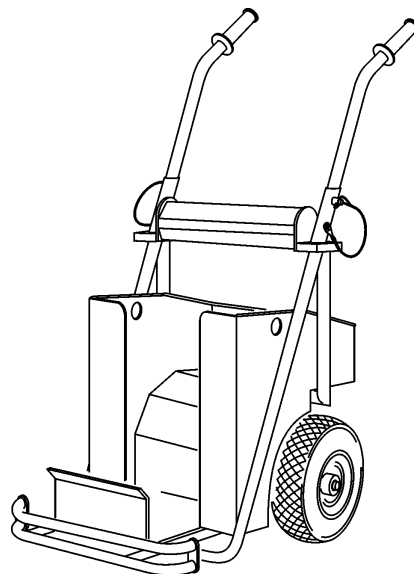


Fig. 1-11 Carrello n. 10980437

1.3.3 Cassetta degli attrezzi

Cassetta degli attrezzi con contenuto n° d'ordine 10980347

Cassetta degli attrezzi senza contenuto n° d'ordine 973801

1.3.3.1 Contenuto della cassetta degli attrezzi

Pezzo	Denominazione	Numero d'ordine
1	Chiave a brugola da 5 mm	973791
1	Chiave fissa unidirezionale da 19 mm	969340
1	Chiave a brugola con maniglia da 6 mm	980340
1	Attrezzo per tassello M12	977153
1	Martello in acciaio 1,25 kg	973770
10	Tassello	971622
1	Martello in plastica PB 297/4	973769
4	Dado combinato	971866
4	Vite a testa esagonale M12 x 55	979338
4	Rosetta ad U M12 13/24/2,5	971964
5	Tappi per le orecchie	977224
12	Vite a testa svasata M8 x 16	971825
2	Vite a testa esagonale M12 x 35	969911
1	Ingrassatore a siringa	975056
1	Cartuccia di ricambio EP	975057
6	Scalpello a cuneo 290 x 27 mm	980304
1	Punta per tasselli DM 15 mm	977180
1	Occhiali protettivi	975055
1	Finecorsa binari	10980264
1	Schede illustrative relative ai finecorsa binari	10980413

1.4 Composizione della fornitura

- Sega a muro EX
 - compreso 1 motore elettrico (alta frequenza, raffreddato ad acqua)
 - compreso 1 motore elettrico di avanzamento con trasmissione e freno
 - compreso 1 motore elettrico di brandeggio con trasmissione e freno
 - compreso il supporto del carter di protezione del disco
 - compresi 2 fincorsa binari
- Manuale di sicurezza / descrizione del sistema delle seghe a muro
- Manuale d'istruzioni / lista dei pezzi di ricambio

2 Prescrizioni per la sicurezza



Informazioni

Le norme per la sicurezza relative alla Sega a muro EX vengono integrate dalle norme di sicurezza contenute nel Manuale di sicurezza / descrizione del sistema delle seghe a muro.
Per nessuna ragione eseguire interventi su o con il sistema della sega a muro senza avere in precedenza letto e compreso le norme di sicurezza riportate nelle Istruzioni per l'uso e nel Manuale di sicurezza / descrizione del sistema delle seghe a muro.

2.1 Aspetti generali

2.1.1 Destinatari

Questo capitolo descrive le prescrizioni per la sicurezza da osservare scrupolosamente durante l'utilizzo della Sega a muro EX.

Tutto il personale chiamato a compiere interventi su o con la Sega a muro EX ha l'obbligo di leggere e comprendere i capitoli del Manuale d'istruzioni relativi all'attività da svolgere, nonché il Manuale di sicurezza / descrizione del sistema delle seghe a muro.

Ciò vale in particolare per il capitolo «Prescrizioni per la sicurezza» che è vincolante per tutto il personale e per ogni tipo di attività.

2.1.2 Osservanza delle prescrizioni per la sicurezza

Prima di eseguire qualsiasi operazione su o con la Sega a muro EX è assolutamente necessario avere letto e compreso le prescrizioni per la sicurezza (capitolo 2) contenute nel manuale d'istruzioni. Il manuale d'istruzioni è vincolante per ogni tipo di attività. Le istruzioni brevi devono invece essere utilizzate esclusivamente come check list.

La Sega a muro EX è stata collaudata prima della consegna e fornita in condizioni di funzionamento perfette. La TYROLIT Hydrostress AG declina ogni responsabilità per danni dovuti all'inosservanza delle istruzioni e delle avvertenze riportate nel Manuale d'istruzioni. Ciò vale in particolare per:

- danni dovuti a un impiego non conforme alla destinazione e a un uso non corretto;
- danni dovuti alla mancata osservanza delle informazioni tecniche di sicurezza contenute nel Manuale d'istruzioni e nel Manuale di sicurezza / descrizione del sistema delle seghe a muro o nei cartelli di avviso applicati sulla macchina;
- danni dovuti a interventi all'inadeguatezza o alla mancata esecuzione di interventi di manutenzione.

Le conversioni e modifiche apportate arbitrariamente dall'utente possono compromettere la sicurezza e non sono pertanto autorizzate.

2.1.3 Osservanza dell'uso previsto

L'uso previsto viene descritto nel «Capitolo 1», 1.1.2, 1-2.

2.1.4 Osservanza delle indicazioni per un luogo di lavoro e una zona di pericolo sicuri

Il luogo di lavoro e le zone di pericolo sono descritti nel Manuale di sicurezza / descrizione del sistema delle seghe a muro.

2.2 Aspetti fondamentali per la sicurezza

2.2.1 Limite del concetto di sicurezza

La Sega a muro EX non influenza la sicurezza complessiva di sistemi, apparecchi e impianti collegati.

2.2.2 Elementi di sicurezza

La salvaguardia del personale si fonda innanzitutto su un concetto di sicurezza e su una costruzione sicura.

2.2.2.1 Elementi di sicurezza passivi

Protezione da componenti sotto tensione

Tutte le unità funzionali che contengono componenti sottoposti a tensioni pericolose sono protette da un possibile contatto mediante apposite coperture.

2.2.3 Rimozione dei dispositivi di protezione

I dispositivi di protezione possono essere solamente rimossi se l'apparecchio è spento, staccato dall'alimentazione di rete e fermo. In particolare gli elementi strutturali di sicurezza devono essere rimossi e riapplicati soltanto da personale autorizzato; vedi a tale riguardo il «Capitolo 2», 2.6.1, 2-6.

Prima del riavvio della Sega a muro EX, verificare il corretto funzionamento degli elementi di sicurezza.

2.2.4 Misure di sicurezza (di tipo organizzativo)

2.2.4.1 Obbligo di osservazione del prodotto

Gli operatori sono tenuti a comunicare immediatamente a un responsabile o al produttore ogni variazione di funzionamento o dei componenti di sicurezza dell'apparecchio.

2.2.4.2 Ubicazione del Manuale d'istruzioni

Una copia del Manuale d'istruzioni deve rimanere costantemente a disposizione del personale nel luogo d'impiego dell'apparecchio.

2.3 Norme di sicurezza generali

2.3.1 Norme legali

Attenersi e rispettare le norme sulla sicurezza e antinfortunistiche generali vigenti a livello nazionale e locale, nonché i regolamenti aziendali integrativi.

2.3.2 Obbligo d'ispezione e manutenzione

Prima di mettere in funzione la Sega a muro EX, l'operatore è tenuto ad accertarsi che sia in condizioni regolari e che non presenti danni. Rispettare scrupolosamente gli intervalli di manutenzione specificati nel Manuale d'istruzioni. Rimuovere immediatamente eventuali guasti e danneggiamenti meccanici.

2.3.3 Pezzi di ricambio

Utilizzare esclusivamente pezzi di ricambio originali. In caso contrario, potrebbero verificarsi guasti alla Sega a muro EX o danni a persone e cose.

2.3.4 Collegamenti di alimentazione

La Sega a muro EX deve essere collegata e accoppiata conformemente alle indicazioni del manuale d'istruzioni dell'unità di comando impiegata.

2.3.5 Modifiche

Sull'apparecchio non è consentito apportare alcuna modifica tecnica, integrazione o trasformazione senza l'autorizzazione scritta della TYROLIT Hydrostress AG .

2.3.6 Norme di sicurezza nei singoli capitoli

I capitoli di questo Manuale d'istruzioni contengono delle prescrizioni di sicurezza supplementari. Tali prescrizioni rimandano a pericoli potenziali specifici (pericoli residui). Osservare scrupolosamente le avvertenze e richiedere l'osservanza dei modi di procedere descritti.

2.4 Avvertenze e simboli

Nel presente manuale d'istruzione vengono utilizzate cornici di avviso per richiamare l'attenzione sui rischi residui e per evidenziare requisiti tecnici importanti.

2.4.1 Simboli di pericolo contenuti nel manuale d'istruzioni



Pericolo
Avviso di pericolo; in caso di mancata osservanza potrebbe sussistere il rischio di lesioni gravi, anche mortali.



Avvertenza
Avviso di pericolo; in caso di mancata osservanza potrebbe sussistere il rischio di lesioni o danni materiali.

Fig. 2-1 Avviso di pericolo e avvertenza

2.4.2 Simbolo di avvertimento



Informazioni
I testi così rappresentati corrispondono a informazioni dettate dall'esperienza e contribuiscono all'impiego ottimale dell'impianto o dell'apparecchio. In caso di mancata osservanza di tali informazioni, non è possibile assicurare le prestazioni specificate nelle caratteristiche tecniche.

Fig. 2-2 Avviso di carattere informativo

2.5 Avvertenze di validità generale relativi ai rischi residui

Di seguito vengono riportate le avvertenze in merito ai rischi residui la cui validità si applica in generale ad ogni tipo di attività con la e sulla Sega a muro EX, nonché durante le diverse fasi di vita della stessa.



Pericolo

Pericolo di scarica elettrica!

L'esecuzione di lavori sui dispositivi elettrici è consentita esclusivamente a personale autorizzato e a unità di comando separata dalla rete di corrente.

La mancata osservanza di questa prescrizione potrebbe favorire il rischio di lesioni gravi, anche mortali. Potrebbero inoltre insorgere danni indiretti, quali ad esempio incendi.



Avvertenza

Pericolo dovuto a bordi affilati dell'utensile.

Per afferrare utensili fermi, è obbligatorio l'uso di guanti protettivi.

La mancata osservanza di questa prescrizione potrebbe avere come conseguenza ferite da taglio alle mani.

2.6 Responsabilità

2.6.1 Personale autorizzato

I lavori su o con le macchine o i sistemi TYROLIT Hydrostress AG possono essere eseguiti esclusivamente da personale autorizzato. Per personale autorizzato la TYROLIT Hydrostress AG intende persone che soddisfino i necessari requisiti di formazione e conoscenze e alle quali vengano assegnati ruoli precisi.

Le qualifiche del personale per i rispettivi interventi sono specificate nell'introduzione, alla voce «Aspetti generali» del relativo capitolo.

2.6.2 Definizioni delle competenze (ruoli e funzioni)

2.6.2.1 Produttore

Come produttore dei prodotti forniti dalla TYROLIT Hydrostress AG si intende la TYROLIT Hydrostress AG o un'azienda espressamente nominata dalla TYROLIT Hydrostress AG. Nell'ambito di un controllo integrale della sicurezza e della qualità, il gestore è tenuto a fornire al produttore le informazioni sui prodotti richieste.

2.6.2.2 Gestore

Con gestore la TYROLIT Hydrostress AG intende una persona giuridica di livello dirigenziale alla quale è demandato il compito di utilizzare il prodotto in modo conforme alla destinazione e di formare e impiegare personale autorizzato. Il gestore determina, per la sua azienda, le competenze e i poteri assegnati al personale autorizzato per l'espletamento delle attività di cui è incaricato.

2.6.3 Operatore (utilizzatore)

Con operatore la TYROLIT Hydrostress AG intende una persona che sia in grado di eseguire in piena autonomia i seguenti lavori:

- predisporre le macchine e i sistemi della TYROLIT Hydrostress AG per attività conformi alla destinazione d'uso
- eseguire attività indipendenti e supervisionarle
- localizzare i guasti e predisporre e/o attuarne l'eliminazione
- provvedere alla manutenzione di base
- osservare il corretto funzionamento dei dispositivi di protezione.

2.6.4 Tecnico addetto all'assistenza

Con tecnico addetto all'assistenza la TYROLIT Hydrostress AG intende una persona che sia in grado di eseguire in piena autonomia i seguenti lavori:

- installare macchine e sistemi TYROLIT Hydrostress AG ed avere familiarità con il loro uso conforme alla destinazione
- eseguire regolazioni sulle macchine e sui sistemi per i quali si rendano necessarie speciali autorizzazioni di accesso
- eseguire riparazioni, interventi di assistenza complessi e operazioni di manutenzione.

2.6.5 Qualifica e formazione

2.6.5.1 Gestore

- Perito edile con funzioni dirigenziali.
- Ha maturato esperienze significative nella gestione del personale e nella valutazione dei rischi.
- Ha letto e compreso il capitolo «Prescrizioni per la sicurezza».

2.6.5.2 Operatore

- Ha conseguito una formazione tecnica relativa al taglio del calcestruzzo oppure frequentato corsi specialistici equivalenti organizzati dagli enti di assicurazione contro gli infortuni sul lavoro e dalle associazioni di categoria esistenti nei vari paesi oppure ha maturato una certa esperienza lavorativa.
- Ha frequentato un corso introduttivo (formazione di base) relativo all'uso della Sega a muro EX tenuto da un tecnico dell'assistenza.
- Ha letto e compreso il Capitolo 2 «Prescrizioni per la sicurezza».

2.6.5.3 Tecnico addetto all'assistenza

- Formazione professionale settoriale (meccanica / elettrotecnica).
- Ha frequentato corsi specifici sui prodotti presso la TYROLIT Hydrostress AG.
- Ha letto e compreso il capitolo «Prescrizioni per la sicurezza».

3 Struttura e funzione

3.1 Aspetti generali

La Sega a muro EX è parte integrante di un sistema di taglio di tipo modulare. Per il regolare impiego della Sega a muro EX sono indispensabili altri componenti.

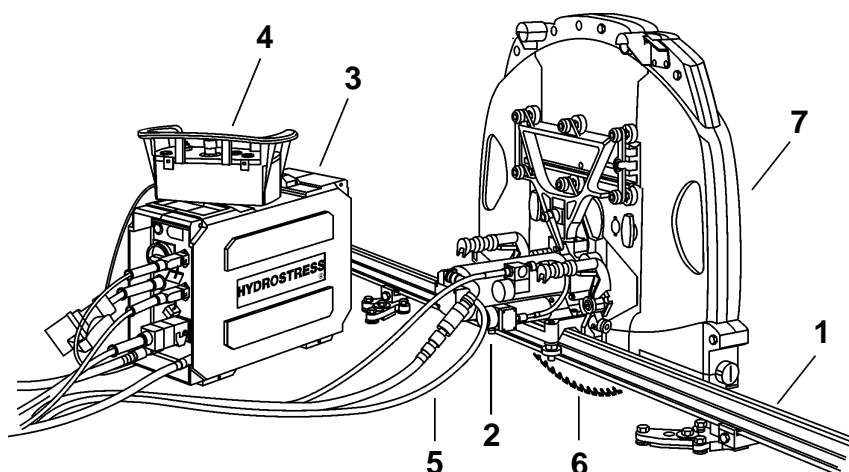


Fig. 3-1 Componenti del sistema

- | | |
|------------------------|----------------------------------|
| 1 Guida con cavalletti | 5 Cavo di collegamento |
| 2 Sega a muro EX | 6 Disco della sega |
| 3 Unità di comando | 7 Carter di protezione del disco |
| 4 Telecomando | |



Informazioni

La struttura, la funzione e i singoli componenti del sistema di taglio vengono descritti nel Manuale di sicurezza / descrizione del sistema delle seghe a muro.

3.2 Struttura della Sega a muro EX

3.2.1 Componenti

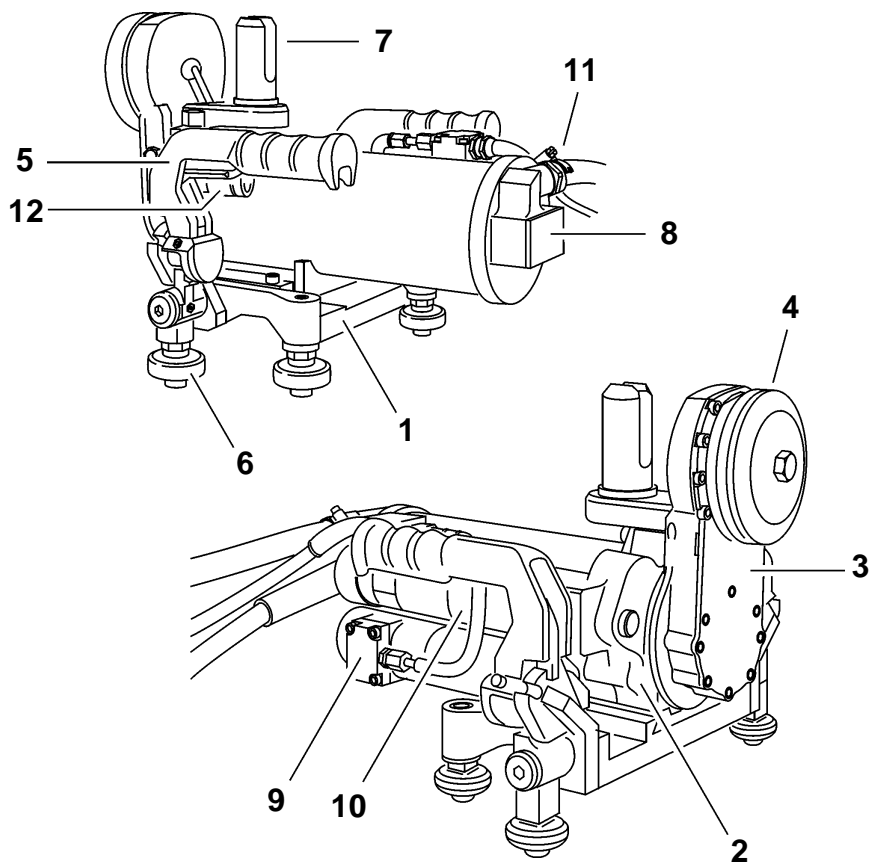


Fig. 3-2 Componenti

- | | |
|---------------------------------------|---|
| 1 Telaio | 7 Bullone supporto carter di protezione disco |
| 2 Unità di traslazione | 8 Motore di azionamento disco |
| 3 Braccio orientabile di trasmissione | 9 Motore di avanzamento |
| 4 Supporto disco della sega | 10 Motore di brandeggio |
| 5 Unità di bloccaggio | 11 Raccordo acqua |
| 6 Rulli di guida | 12 Bypass acqua |

3.2.2 Struttura dei componenti

3.2.2.1 Telaio

Nel telaio sono realizzati i binari di guida a slitta dell'unità di traslazione. Sul telaio vengono montate le due unità di bloccaggio e il motore di avanzamento.

3.2.2.2 Unità di traslazione

L'unità di traslazione costituisce il corpo di base della Sega a muro EX. La struttura è posta su una piastra di base in alluminio lavorata meccanicamente in cui sono montati o applicati i singoli componenti.

3.2.2.3 Braccio orientabile di trasmissione

Nel braccio orientabile di trasmissione di struttura leggera sono integrate le ruote dentate degli ingranaggi e il relativo sistema di supporto, nonché il mozzo del disco e la tubazione dell'acqua per il raffreddamento del disco diamantato.

Sul lato del braccio orientabile di trasmissione è montato un tappo a vite magnetico per captare le particelle di metallo.

Supporto disco della sega

Il disco della sega è fissato mediante una vite centrale che attraversa la flangia e il carter di protezione sul braccio orientabile.

3.2.2.4 Unità di bloccaggio

Le unità di bloccaggio sono avvitate come gruppi costruttivi sui lati del telaio.

Le unità di bloccaggio consistono in:

- maniglia di trasporto (combinata con la funzione di bloccaggio)
- glifo orientabile
- piastra di arresto con rullo di guida fisso ed elemento d'incastro avvitato
- supporto dei rulli orientabili con rullo di guida.

Rulli di guida

I rulli di guida sono realizzati in materiale esente da usura e con un cuscinetto a sfere a quattro punti ermetico.

3.2.2.5 Bullone del supporto del carter di protezione del disco

Nella dotazione della Sega a muro EX è compreso il bullone di supporto del carter di protezione del disco.

3.2.2.6 Motore di azionamento disco

Motore di azionamento elettrico (alta frequenza, raffreddato ad acqua) con trasmissione integrata e protezione contro il sovraccarico

3.2.2.7 Motore di avanzamento

Motore elettrico con trasmissione e freno integrati.

3.2.2.8 Motore di brandeggio

Motore elettrico con trasmissione e freno integrati.

3.2.2.9 Allacciamento dell'acqua

La Sega a muro EX è raffreddata ad acqua attraverso l'apposito collegamento (nipplo ad innesto) sul motore di azionamento del disco. La tubazione dell'acqua alimenta l'acqua di raffreddamento attraverso il motore di azionamento. La regolazione della portata d'acqua si attua con una tubazione di bypass e un rubinetto disposto sul telaio. L'acqua così regolata fluisce attraverso il telaio, nel braccio orientabile di trasmissione e fuoriesce al centro del disco diamantato della sega.

**Informazioni**

Attraverso il rubinetto di bypass l'acqua può essere deviata completamente verso il raffreddamento del motore. Questa caratteristica permette di eseguire tagli a secco con dischi diamantati di tipo appropriato. Indicazioni sul rubinetto di bypass sono riportate nel «Capitolo 5» 5.2.6.3, 5-4.

3.3 Funzionamento della Sega a muro EX

La Sega a muro EX è il componente centrale del sistema delle seghe a muro. Sulla EX sono montati tutti i motori, l'utensile di taglio e il carter di protezione del disco.

3.3.1 Componenti

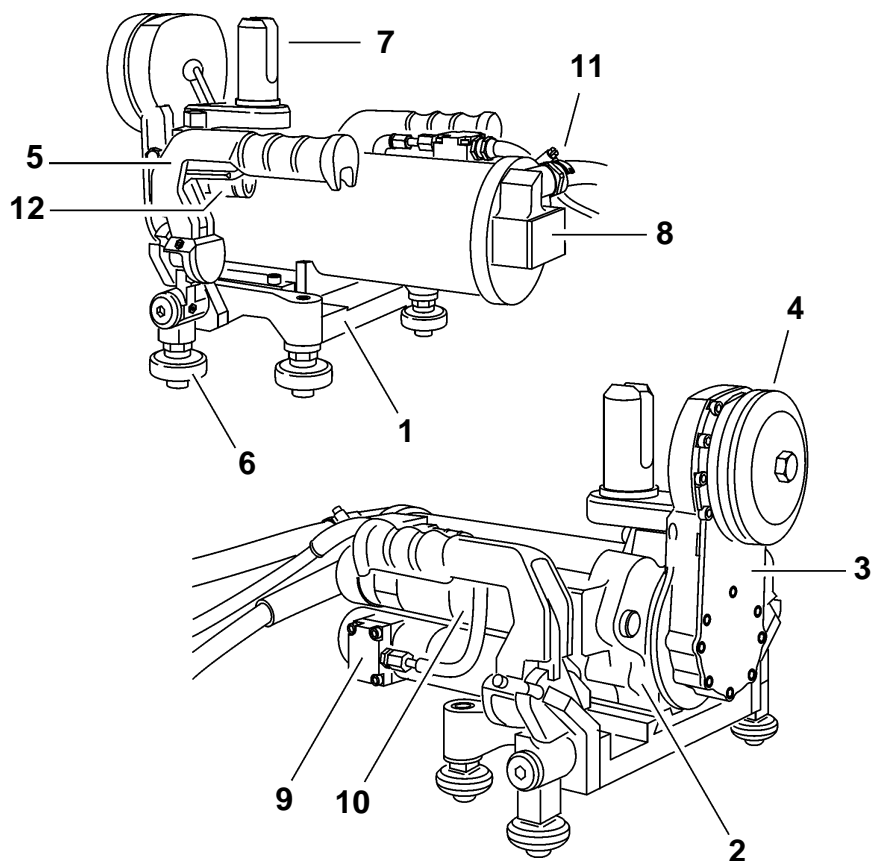


Fig. 3-3 Componenti

- | | |
|---------------------------------------|---|
| 1 Telaio | 7 Bullone supporto carter di protezione disco |
| 2 Unità di traslazione | 8 Motore di azionamento disco |
| 3 Braccio orientabile di trasmissione | 9 Motore di avanzamento |
| 4 Supporto disco della sega | 10 Motore di brandeggio |
| 5 Unità di bloccaggio | 11 Raccordo acqua |
| 6 Rulli di guida | 12 Bypass acqua |

3.3.2 Funzione dei componenti

3.3.2.1 Telaio

Il telaio permette di effettuare tagli paralleli di precisione. Indicazioni sulla realizzazione di tagli paralleli sono riportate nel «Capitolo 5» 5.2.6.4, 5-5.

Supporto per le unità di bloccaggio

Sul telaio le due unità di bloccaggio sono montate lateralmente.

Motore per il moto di avanzamento

Sul telaio è montato il motore per il moto di avanzamento della Sega a muro EX.

3.3.2.2 Unità di traslazione

L'unità di traslazione costituisce il corpo di base della Sega a muro EX. Nella unità di avanzamento sono integrati i seguenti componenti e supporti:

Meccanismo ad ingranaggi per il moto di brandeggio del braccio orientabile

Il meccanismo ad ingranaggi, integrato nell'unità, di traslazione per il moto di rotazione del braccio orientabile trasmette il numero di giri erogato dal motore di avanzamento con un rapporto di 1:4.

Albero di trasmissione con pignone per il braccio orientabile di trasmissione

L'albero di trasmissione supportato nell'unità di traslazione trasmette il numero di giri del motore di azionamento direttamente al pignone di comando del braccio orientabile.

Bullone del supporto del carter di protezione disco

Per il bullone del supporto del carter di protezione del disco, nell'unità di traslazione sono previsti quattro fori filettati M8.

3.3.2.3 Braccio orientabile di trasmissione

Il braccio orientabile, di struttura leggera, trasmette il numero di giri e il momento di rotazione erogati dal motore all'utensile di taglio attraverso il meccanismo ad ingranaggi (rapporto 1:4).

Il braccio orientabile può essere ruotato di 360°.

Supporto disco della sega

Il disco della sega per taglio normale è fissato sulla flangia mediante una vite centrale ed il carter di protezione. Per praticare tagli a filo parete si fissa il disco diamantato direttamente sulla flangia con viti a testa svasata.

Tappo a vite magnetizzato

Il tappo a vite magnetizzato serve a captare le particelle metalliche nel braccio orientabile e a rifornire l'olio per la trasmissione.

3.3.2.4 Unità di bloccaggio

Le unità di bloccaggio con rulli di guida integrati servono e fissare in condizioni di sicurezza la Sega a muro EX sul sistema di binari.

Rulli di guida

I rulli di guida assicurano un movimento longitudinale sicuro della Sega a muro EX sulla guida.

3.3.2.5 Bullone del supporto del carter di protezione del disco

Il bullone garantisce il supporto del carter di protezione del disco.

3.3.2.6 Motore di azionamento disco

Il motore di azionamento del disco comando l'utensile di taglio attraverso il braccio orientabile (rapporto di trasmissione 1:4). Il numero di giri può essere adattato in base alle esigenze.

Il motore di azionamento viene collegato all'unità di comando. Il senso di rotazione è predeterminato.

Protezione da sovraccarichi

Ai fini della protezione dei motori e della trasmissione il motore di azionamento del disco è dotato di una protezione dal sovraccarico.

Riposizionare la protezione da sovraccarichi (giunto)

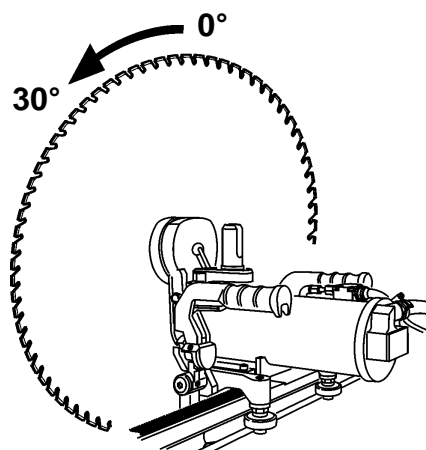


Fig. 3-4 Riposizionar la protezione da sovraccarichi

Come procedere

- Spegner il sistema di taglio
- Smontare il carter di protezione del disco
- Girare indietro il disco diamantato della sega di 30° in direzione opposta alla direzione di rotazione del disco.
(Indossare sempre i guanti durante questa operazione)
- Nel procedimento di riposizionamento il giunto scatta in modo udibile
- Rimontare il carter di protezione del disco e riaccendere il sistema di taglio.

3.3.2.7 Motore di avanzamento

Con la spinta del motore di avanzamento, la Sega a muro EX viene spostata avanti e indietro sulla guida. Il motore di avanzamento viene collegato all'unità di comando EX. La direzione di avanzamento e la velocità di spostamento si possono impostare sul telecomando dell'unità di comando EX.

3.3.2.8 Motore di brandeggio

Con il motore di brandeggio si aziona il braccio orientabile della Sega a muro EX. Con il movimento di brandeggio l'utensile di taglio si infila nel materiale da tagliare.

Il motore di brandeggio viene collegato all'unità di comando EX. Il senso e la velocità di orientamento si possono impostare sul telecomando dell'unità di comando EX.



Informazioni

Il motore di avanzamento e il motore di brandeggio della Sega a muro EX sono identici. Questo fatto rende i motori intercambiabili.

3.3.2.9 Acqua

L'acqua serve a raffreddare il motore di azionamento del disco e l'utensile di taglio.

Raccordo dell'acqua sul motore di azionamento disco

Il raccordo dell'acqua e la relativa tubazione verso l'utensile di taglio consentono di apportare l'acqua necessaria per il taglio.



Informazioni

L'alimentazione dell'acqua di raffreddamento può essere regolata in modo continuo mediante il rubinetto e la tubazione di bypass. Indicazioni sulla regolazione dell'acqua di raffreddamento sono riportate nel «Capitolo 5» 5.2.6.3, 5-4.

4 Montaggio / smontaggio

4.1 Montaggio / smontaggio del sistema di taglio



Informazioni

Per utilizzare la Sega a muro EX in modo conforme alla destinazione (vedi il «Capitolo 1» 1.1.2, 1-2), è necessario integrarla con altri componenti del sistema per creare un sistema di taglio completo (vedi «Capitolo 3» 3, 3-1).

Il montaggio e lo smontaggio del sistema della sega a muro vengono descritti nel «Manuale di sicurezza / descrizione del sistema delle seghe a muro».

4.2 Montaggio della Sega a muro EX

4.2.1 Aspetti generali

Leggere innanzi tutto il Capitolo 2 «Prescrizioni per la sicurezza», 2-1 contenuto in questo manuale d'istruzioni. Prestare inoltre attenzione a tutti gli avvisi di pericolo qui menzionati e attenersi a tutte le norme di comportamento prescritte, al fine di evitare danni alle persone e alle cose.

4.2.2 Norme di sicurezza

Rispettare scrupolosamente le seguenti norme di sicurezza, in particolare in merito al montaggio e allo smontaggio della Sega a muro EX.



Pericolo

Pericolo dovuto alla caduta di pezzi pesanti.

Per l'esecuzione delle operazioni descritte nel presente capitolo è assolutamente obbligatorio indossare i seguenti dispositivi di protezione individuale: casco, occhiali, guanti e scarpe di protezione.

Attenersi scrupolosamente alle istruzioni e procedure di lavoro descritte in questo manuale d'istruzioni.

La mancata osservanza di questa prescrizione potrebbe comportare lesioni a parti del corpo o addirittura la morte, nonché danni materiali.



Attenzione!

Pericolo per movimenti incontrollati della Sega a muro EX!

Non collegare o scollegare cavi con Sega a muro EX accesa!

La mancata osservanza di questa norma potrebbe favorire il rischio di ferite da taglio o lesioni a parti del corpo e di danni materiali.

4.2.3 Qualifica del personale

- Ha conseguito una formazione tecnica relativa al taglio del calcestruzzo oppure frequentato corsi specialistici equivalenti organizzati dagli enti di assicurazione contro gli infortuni sul lavoro e dalle associazioni di categoria esistenti nei vari paesi oppure ha maturato una certa esperienza lavorativa.
- Ha frequentato un corso introduttivo (formazione di base) sull'uso della Sega a muro EX tenuto da un tecnico dell'assistenza.
- Ha letto e compreso il Capitolo 2 «Norme di sicurezza».

4.3 Trasporto sul luogo di installazione

La Sega a muro EX è un prodotto tecnico di altissima qualità. La Sega a muro EX deve essere trasportata in modo da non subire danni durante il trasporto. Laddove disponibili, utilizzare mezzi di trasporto idonei.

- Durante il trasporto non appoggiare oggetti sulla Sega a muro EX.
- Proteggere tutti gli elementi provvisti di dentatura e il supporto disco della sega contro possibili urti.



Informazioni

Trasportare la Sega a muro EX con cautela e se possibile in due, per evitare problemi alla schiena e infortuni.

4.4 Collegamento della Sega a muro EX

Procedere come segue:

- Applicare la Sega a muro EX sulla guida premontata
- Montare il disco
- Montare il carter di protezione del disco
- Collegare la Sega a muro EX all'unità di comando
- Collegare l'unità di comando alla rete di corrente

4.4.1 Applicazione della Sega a muro EX sulla guida

Applicare la Sega a muro EX sulla guida e bloccarla con l'apposita unità.

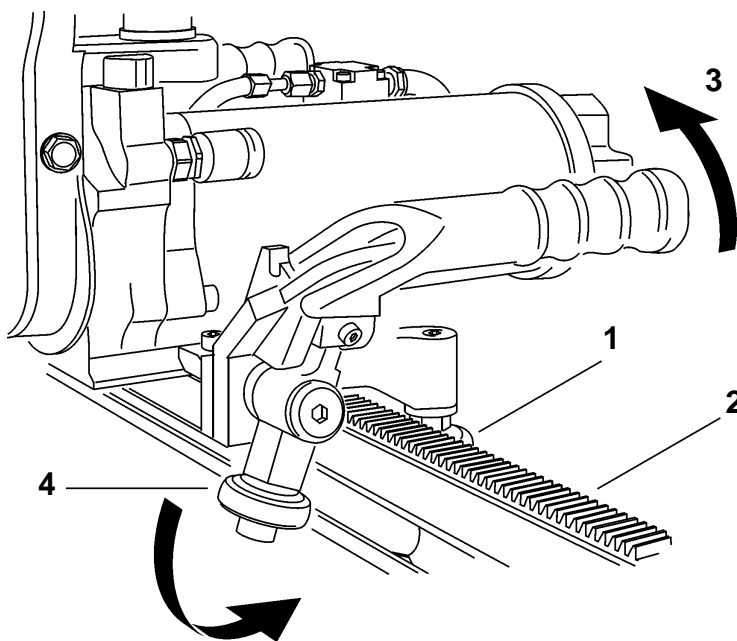


Fig. 4-1 Applicazione della Sega a muro EX sulla guida

Procedere come segue:

- Posizione della maniglia di trasporto:
le due maniglie di trasporto sono girate verso l'esterno e nella posizione a scatto
- Inserire i due rulli di guida fissi (1) della Sega a muro EX nelle scanalature della guida (2)
- Sbloccare le maniglie di trasporto con la maniglia di sbloccaggio e far ruotare la maniglia verso il centro della Sega a muro EX (3)
- Nella rotazione, assicurarsi che i due rulli orientabili (4) facciano presa correttamente nelle scanalature della guida
- La Sega a muro EX è montata in modo corretto quando le due maniglie di trasporto sono bloccate in posizione verticale e i rulli poggiano nelle scanalature della guida.



Informazioni

Se non fosse possibile chiudere l'unità di bloccaggio oppure se la Sega a muro EX non fosse ancora sufficientemente ferma sulla guida, occorre regolare i rulli di guida (Vedere il «Capitolo 4» 4.4.1.1, 4-5).

4.4.1.1 Regolazione dei rulli di guida

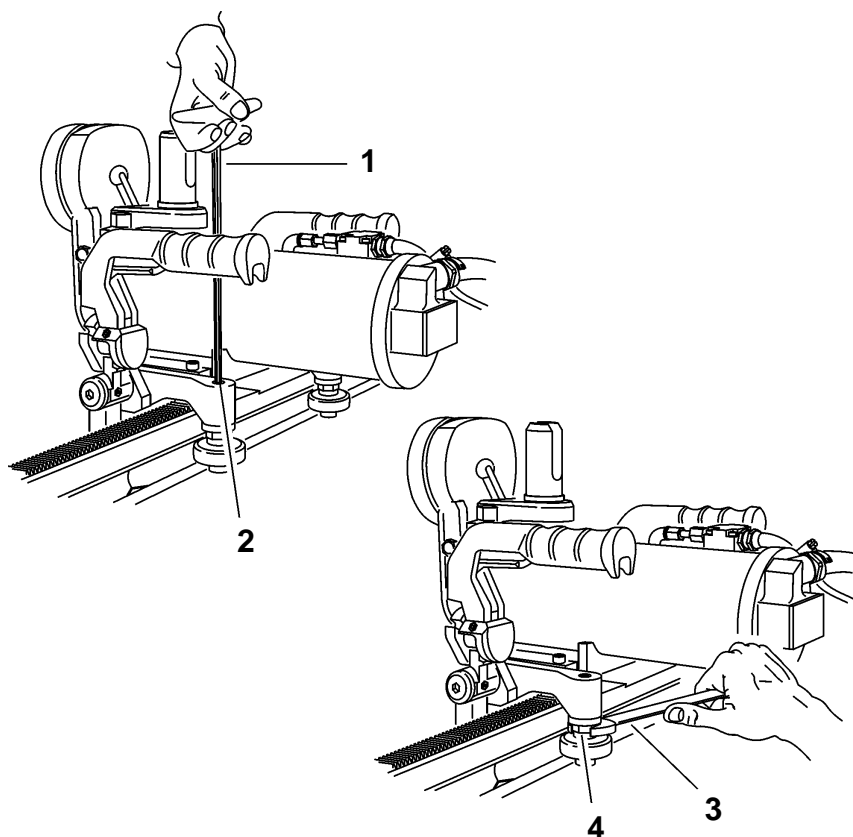


Fig. 4-2 Regolazione dei rulli di guida

- | | |
|----------------------------------|------------------------|
| 1 Chiave a tubo esagonale amp. 6 | 3 Chiave fissa amp. 19 |
| 2 Vite a testa cilindrica M8 | 4 Albero ad eccentrico |

Procedere come segue:

- Allentare la vite a testa cilindrica (2) con la chiave a tubo esagonale (1) amp. 6
- Bloccare con la chiave fissa (3) amp. 19 il rullo di guida sull'albero ad eccentrico (4)
- La regolazione è corretta se i rulli di guida poggiano sulle scanalature di guida e se possono essere ruotati manualmente
- Dopo aver regolato il rullo di guida serrare nuovamente le viti a testa cilindrica (2) con la chiave a tubo esagonale (1) amp. 6



Informazioni

I rulli di guida difettosi possono essere sostituiti con il set di sostituzione n. 10977911.

4.4.2 Montaggio del disco della sega



Informazioni

I dischi diamantati possono essere montati con braccio orientabile in qualunque posizione.

4.4.2.1 Foro di alloggiamento disco della sega Ø 60 mm

La Sega a muro EX è dotata di serie di un foro Ø 60 mm con anello di centraggio per dischi diamantati.

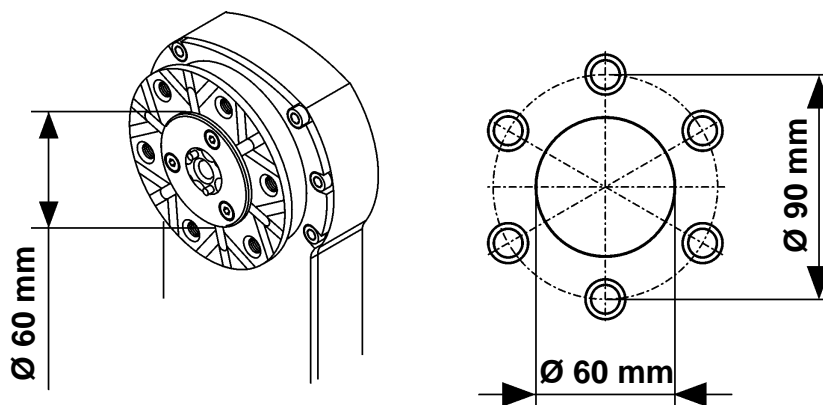


Fig. 4-3 Foro di alloggiamento disco della sega Ø 60 mm

4.4.2.2 Foro di alloggiamento disco della sega da 1" (Ø 25,4 mm)

Utilizzando dischi diamantati con foro da 1" (Ø 25,4 mm) occorre smontare l'anello di centraggio.

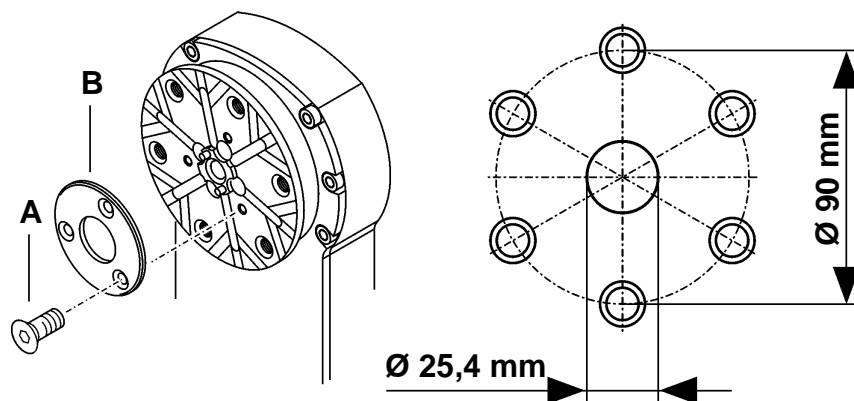


Fig. 4-4 Foro di alloggiamento disco della sega da 1" (Ø 25,4 mm)

A Vite a testa svasata M5x10 (n. d'ord. 10978653)

B Anello di centraggio (n. d'ord. 10978404)

4.4.2.3 Montaggio del disco della sega per taglio normale

Fissare il disco diamantato con il carter di protezione e la vite centrale.

Utilizzare esclusivamente viti di fissaggio originali:

vite a testa esagonale: M12x30 (n. d'ord. 971916)

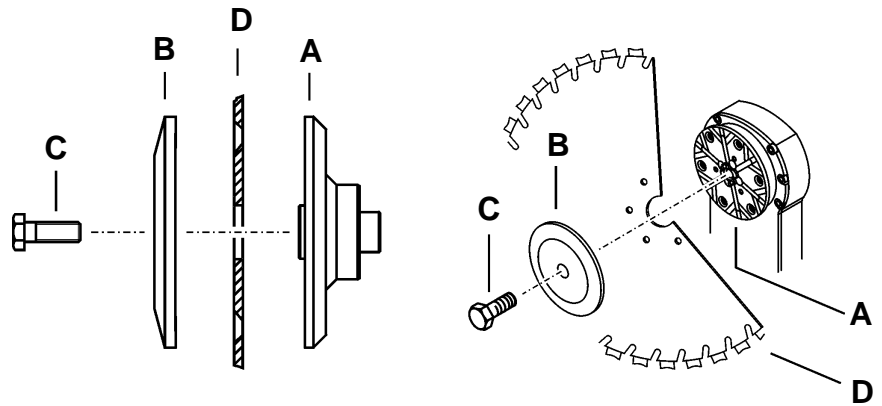


Fig. 4-5 Montaggio del disco della sega per taglio normale

- A Flangia disco
- B Copridisco
- C Vite centrale
(vite a testa esagonale M12x30)
- D Disco diamantato

Montaggio:

- Introdurre il disco (D) sulla flangia (A)
- Per orientare il disco:
porre la svasatura dei fori di fissaggio contro il copridisco (B)
- Avvitare a fondo il copridisco (B) con la vite centrale (C) sulla flangia (A)
Attrezzo: chiave fissa amp. 19

4.4.2.4 Montaggio del disco della sega per taglio a filo parete

Fissare il disco diamantato con le 6 viti a testa svasata.

Utilizzare esclusivamente viti di fissaggio originali:

vite a testa svasata: M8x16 (n. d'ord. 10978654)

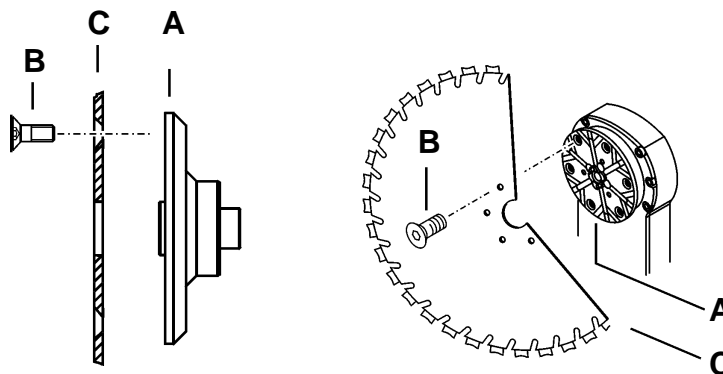


Fig. 4-6 Fissaggio del disco della sega per taglio a filo parete

- A Flangia disco
- B 6 viti di fissaggio
(vite a testa svasata M 8x12)
- C Disco diamantato

Montaggio:

- Introdurre il disco diamantato (C) sulla flangia (A)
- Per orientare il disco della sega porre attenzione alla svasatura dei fori di fissaggio
- Avvitare saldamente il disco diamantato (C) con le 6 viti a testa svasata (B) (serrare le viti con interventi diametralmente opposti) sulla flangia del disco (A)
Attrezzo: chiave a tubo esagonale 5 mm

4.4.3 Montaggio del carter di protezione del disco



Informazioni

I dati relativi al montaggio del carter di protezione del disco e del relativo supporto sono riportati nella scheda illustrativa del carter di protezione del disco.

4.4.4 Collegamento della Sega a muro EX all'unità di comando

4.4.4.1 Aspetti fondamentali

- Tenere sempre puliti i connettori e le spine
- Prima d'intervenire sulla Sega a muro EX, scollegare l'unità di comando dalla rete elettrica.

4.4.4.2 Realizzare il collegamento dei cavi

È necessario realizzare i seguenti collegamenti dei cavi:

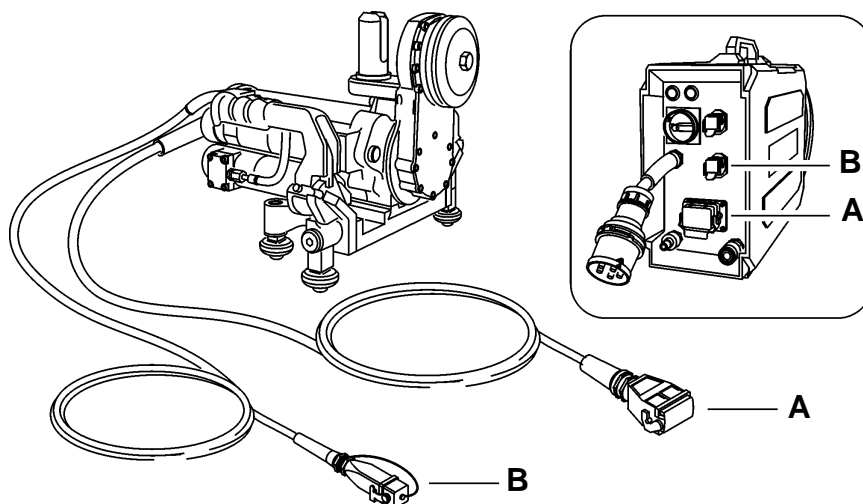


Fig. 4-7 Collegamenti dei cavi

Sega a muro EX	Collegamenti dell'unità di comando
Motore di azionamento disco della sega «Cavo con spina (A)»	Connettore (A)
Motore di avanzamento e di brandeggio «Cavo con spina (B)»	Connettore (B)

Collegamento del motore di azionamento all'unità di comando

Per collegare saldamente il cavo del motore di azionamento all'unità di comando, il collegamento del cavo viene fissato con una piastrina di sicurezza.

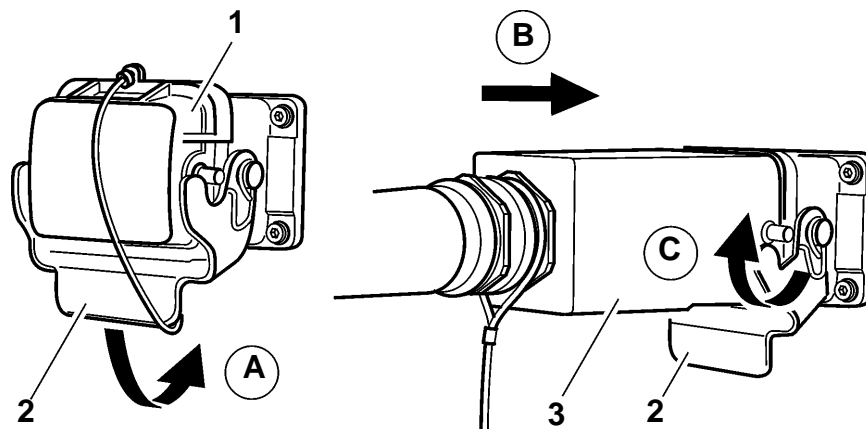


Fig. 4-8 Connettore del motore di azionamento

- 1 Copertura di protezione
- 2 Piastrina di sicurezza
- 3 Spina cavo del motore di azionamento

Procedere come segue:

- Controllo visivo
 - Prima del collegamento controllare che il connettore e la spina siano puliti.
 - Verificare l'integrità del cavo di collegamento
- Passo A
 - Togliere la copertura di protezione (1) dell'unità di comando abbassando la piastrina di sicurezza (2).
- Passo B
 - Togliere la copertura di protezione del cavo del motore di azionamento (3) e premere saldamente la spina nel connettore.
- Passo C
 - Assicurare il collegamento a innesto per mezzo della piastrina di sicurezza (2).

Attenzione



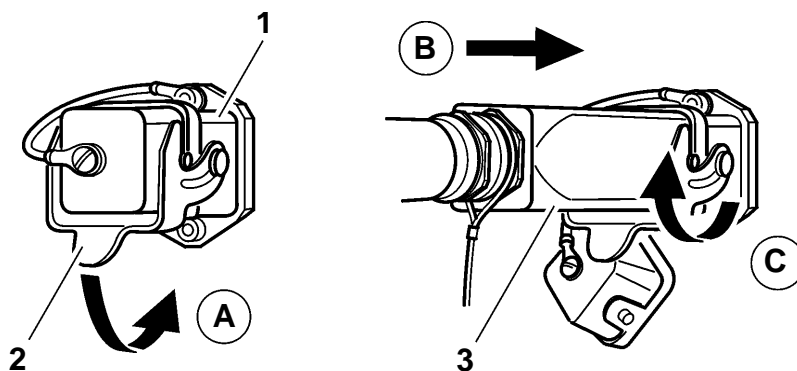
Pericolo dovuto a movimenti incontrollati!

Non collegare o scollegare cavi con Sega a muro EX accesa!

La mancata osservanza di questa norma potrebbe comportare il rischio di lesioni a parti del corpo e di danni materiali.

Accoppiamento del motore di avanzamento / brandeggio all'unità di comando

Per collegare saldamente il cavo del motore di avanzamento all'unità di comando, il collegamento del cavo viene fissato con una piastrina di sicurezza.



Connettore del motore di avanzamento

- 1 Copertura di protezione
- 2 Piastrina di sicurezza
- 3 Spina cavo del motore di avanzamento

Procedere come segue:

- Controllo visivo
 - Prima del collegamento controllare che il connettore e la spina siano puliti.
 - Verificare l'integrità del cavo di collegamento
- Passo A
 - Togliere la copertura di protezione (1) dell'unità di comando abbassando le piastrine di sicurezza (2).
- Passo B
 - Togliere la copertura di protezione sulla spina del cavo del motore di avanzamento (3) e premere saldamente la spina nel connettore.
- Passo C
 - Assicurare il collegamento a innesto per mezzo della piastrina di sicurezza (2).

Attenzione



Pericolo dovuto a movimenti incontrollati!

Non collegare o scollegare cavi con Segra a muro EX accesa!

La mancata osservanza di questa norma potrebbe comportare il rischio di lesioni a parti del corpo e di danni materiali.

4.4.4.3 Realizzare l'allacciamento dell'acqua

È necessario realizzare i seguenti collegamenti idrici:

L'acqua di raffreddamento della sega fluisce dall'unità di comando EX attraverso il motore di azionamento del disco al distributore sul disco diamantato.

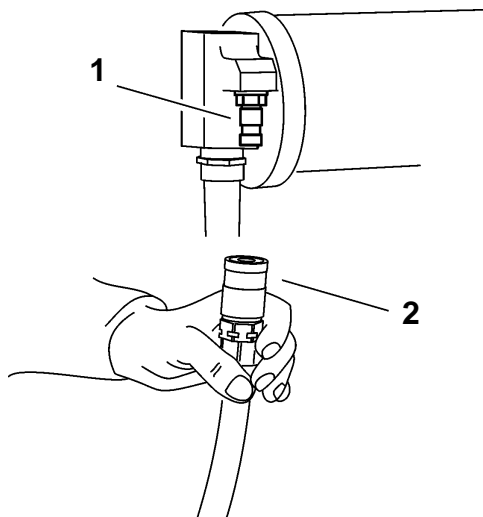


Fig. 4-9 Allacciamento dell'acqua

- 1 Nipplo tubo flessibile motore di azionamento disco
- 2 Giunto tubo flessibile acqua

Procedere come segue:

- Controllo visivo

Verificare:

- l'assenza di danni e di sporcizia nel tubo flessibile dell'acqua
- l'assenza di danni e di sporcizia nei connettori
- introdurre il giunto del tubo flessibile dell'acqua (2) sul nipplo (1) del motore di azionamento disco, fino ad innestarlo percettibilmente in sede
- introdurre il nipplo del tubo flessibile dell'acqua sul giunto dell'unità di comando, fino ad innestarlo percettibilmente in sede

i

Informazioni

Il collegamento corretto dell'unità di comando con le fonti di energia idrica ed elettrica viene descritto nel manuale d'istruzioni dell'unità di comando.

4.5 Scollegamento della Sega a muro EX dal sistema

Aspetti fondamentali

- Mantenere connettori e spine sempre puliti e non farli mai cadere.
- Prima d'intervenire sulla Sega a muro EX scollegare l'unità di comando dalla rete elettrica.

Procedere come segue:

- Spegnerne l'unità di comando e staccarla dalla rete elettrica
- Sbloccare il cavo del motore di azionamento sull'unità di comando, estrarlo e avvolgerlo
- Montare i cappucci di protezione su connettore e spina
- Sbloccare il cavo dei motori di avanzamento e brandeggio sull'unità di comando, estrarlo e avvolgerlo
- Montare i cappucci di protezione su connettore e spina
- Scollegare il tubo flessibile dell'acqua dall'unità di comando
- Scollegare il tubo flessibile dell'acqua sul motore di azionamento disco e avvolgerlo.




Informazioni

Per evitare che il tubo flessibile dell'acqua si sporchi, collegare insieme le due estremità.

4.6 Smontaggio della Sega a muro EX

Procedere come segue:

- Scollegare la Sega a muro EX dal sistema, vedi «Capitolo 4» 4.5,  4-13
- Smontare il carter di protezione del disco
- Smontare il disco della sega
- Sollevare la Sega a muro EX dalla guida

4.6.1 Smontare il carter di protezione del disco



Informazioni

I dati relativi allo smontaggio del carter di protezione del disco e del relativo supporto sono riportati nella scheda illustrativa del carter di protezione del disco.

4.6.2 Smontaggio del disco della sega



Informazioni

Il disco della sega può essere smontato con braccio orientabile in qualsiasi posizione.

4.6.3 Sollevamento della Sega a muro EX dalla guida

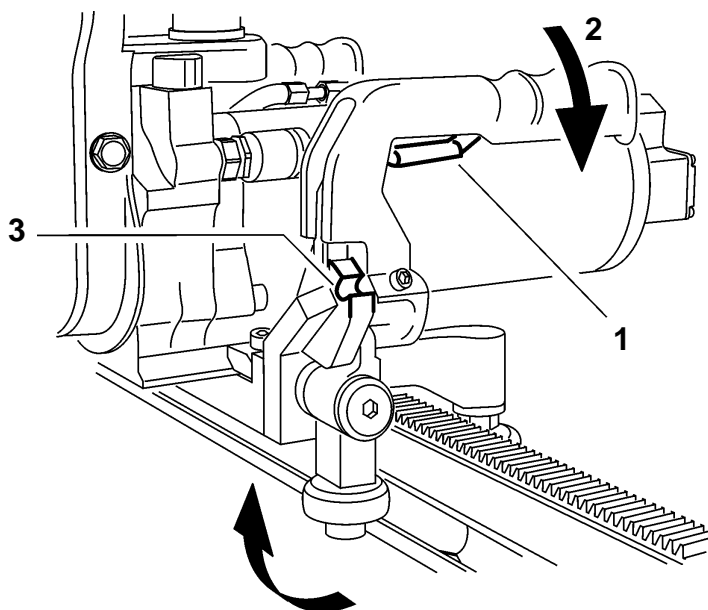


Fig. 4-10 Sollevamento della Sega a muro EX dalla guida

Procedere come segue:

- Tenere ferma la Sega a muro EX con entrambe le mani.
- Sbloccare la Sega a muro EX con la maniglia di sbloccaggio (1) e girare le maniglie verso l'esterno (2) fino allo scatto in posizione esterna (3).
- Sollevare la Sega a muro EX dalla guida.

5 Uso

5.1 Uso della Sega a muro EX nel sistema



Informazioni

Per utilizzare la Sega a muro EX in modo corretto (vedi il «Capitolo 1» 1.1.2, 1-2), è necessario integrarla con altri componenti in un sistema di taglio completo (vedi «Capitolo 3» 3, 3-1).

Per mettere in funzione la Sega a muro EX in condizioni di sicurezza nel sistema di taglio, è necessario leggere dapprima il Manuale di sicurezza / descrizione del sistema delle seghe a muro.

5.2 Uso della Sega a muro EX

5.2.1 Aspetti generali

Leggere dapprima il Capitolo 2 «Prescrizioni per la sicurezza», 2-1 contenuto in questo manuale d'istruzioni. Prestare inoltre attenzione a tutti gli avvisi di pericolo qui menzionati e attenersi a tutte le norme di comportamento prescritte al fine di evitare lesioni alle persone e danni alle cose.

5.2.2 Norme di sicurezza

Rispettare scrupolosamente le seguenti norme di sicurezza, in particolare in merito all'uso della Sega a muro EX.



Pericolo

Pericolo dovuto alla caduta di pezzi pesanti.

Per l'esecuzione delle operazioni descritte nel presente capitolo è assolutamente obbligatorio indossare i seguenti dispositivi di protezione individuale: casco, occhiali, guanti e scarpe di protezione.

Attenersi scrupolosamente alle istruzioni e procedure di lavoro descritte in questo manuale d'istruzioni.

La mancata osservanza di questa prescrizione potrebbe comportare lesioni a parti del corpo o addirittura la morte, nonché danni materiali.

Pericolo



Pericolo dovuto all'avviamento improvviso della macchina.

Prima di attivare il sistema l'operatore deve assicurarsi che non vi siano altre persone all'interno delle zone di pericolo. Prima di allontanarsi, il sistema deve essere disattivato e dotato di sicurezza contro il suo reinserimento.

La mancata osservanza di questa prescrizione potrebbe comportare lesioni a parti del corpo o addirittura la morte, nonché danni materiali.

Pericolo



Pericolo di caduta della struttura da tagliare.

La struttura da tagliare deve essere sostenuta correttamente (vedi le istruzioni operative fornite nel presente manuale di sicurezza / descrizione del sistema delle seghe a muro).

La mancata osservanza di questa prescrizione potrebbe comportare lesioni a parti del corpo o addirittura la morte, nonché danni materiali.

Pericolo



Pericolo legato al rumore

Durante il funzionamento della Sega a muro EX, è assolutamente obbligatorio indossare dispositivi di protezione acustica.

La mancata osservanza di questa prescrizione potrebbe causare danni irreparabili all'udito.

5.2.3 Qualifica del personale

- Ha conseguito una formazione tecnica relativa al taglio del calcestruzzo oppure frequentato corsi specialistici equivalenti organizzati dagli enti di assicurazione contro gli infortuni sul lavoro e dalle associazioni di categoria esistenti nei vari paesi oppure ha maturato una certa esperienza lavorativa.
- Ha frequentato un corso introduttivo (formazione di base) sull'uso della Sega a muro EX tenuto da un tecnico dell'assistenza.
- Ha letto e compreso il Capitolo 2 «Norme di sicurezza».

5.2.4 Elementi di comando

5.2.4.1 Unità di comando EX con telecomando

La Sega a muro EX si aziona con il telecomando dell'unità di comando EX. Per indicazioni sul collegamento e sulle singole fasi di lavoro consultare il manuale d'istruzione dell'unità di comando EX.

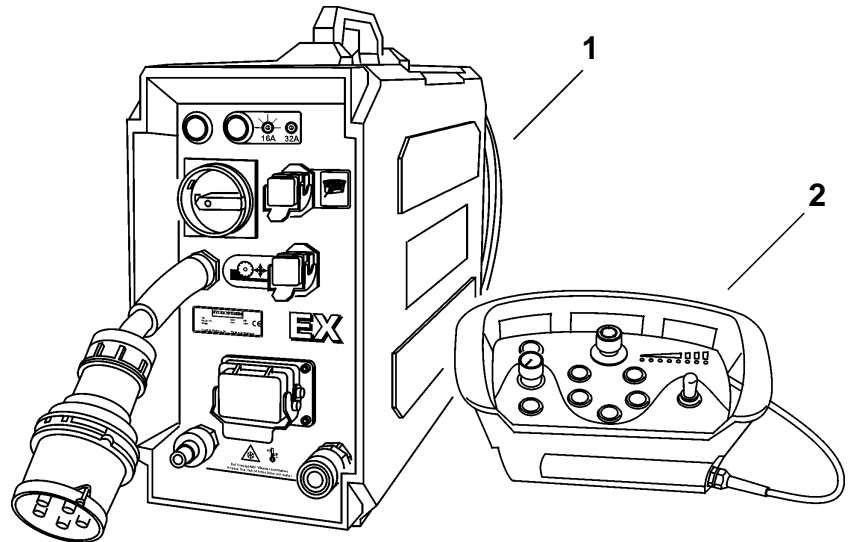


Fig. 5-1 Unità di comando EX con telecomando

- 1 Unità di comando EX
- 2 Telecomando

5.2.5 Elementi di comando rilevanti ai fini della sicurezza

5.2.5.1 Carter di protezione del disco

Il carter di protezione del disco è un dispositivo di sicurezza. Esso protegge dal contatto accidentale dell'utensile di taglio e dalla proiezioni di particelle e funge al contempo da paraspruzzi. È fatto divieto di lavorare senza usare il carter di protezione del disco.

5.2.5.2 Tasto di arresto d'emergenza

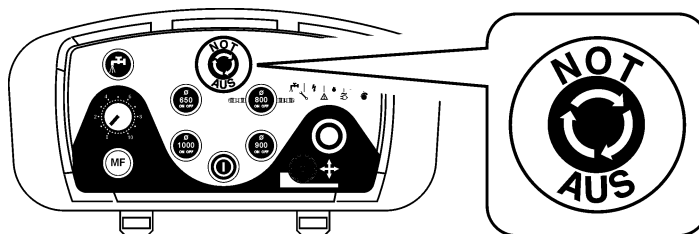


Fig. 5-2 Arresto d'emergenza

In situazioni di pericolo occorre premere immediatamente l'interruttore di arresto di emergenza. L'azionamento dell'interruttore di arresto di emergenza provoca l'immediato arresto del sistema e ne impedisce il riavvio accidentale.

5.2.6 Elementi di comando sulla Sega a muro EX

5.2.6.1 Unità di bloccaggio

I dati relativi all'unità di bloccaggio e al suo funzionamento sono contenuti nel «Capitolo 4» 4.4.1, 4-4.

Maniglia di trasporto / maniglia di bloccaggio

Nella posizione di arresto a scatto la maniglia di bloccaggio della Sega a muro EX può anche essere utilizzata come maniglia di trasporto.

5.2.6.2 Connettori

I dati sul collegamento e sui raccordi della Sega a muro EX sono contenuti nel «Capitolo 4» 4.4.4, 4-9.

5.2.6.3 Rubinetto acqua sul telaio

L'acqua di raffreddamento del disco diamantato a valle del raffreddamento motore può essere regolata con un rubinetto (1). L'alimentazione dell'acqua può essere regolata in modo continuo, fino al taglio a secco. L'acqua di raffreddamento viene evacuata con un tubo flessibile (3).

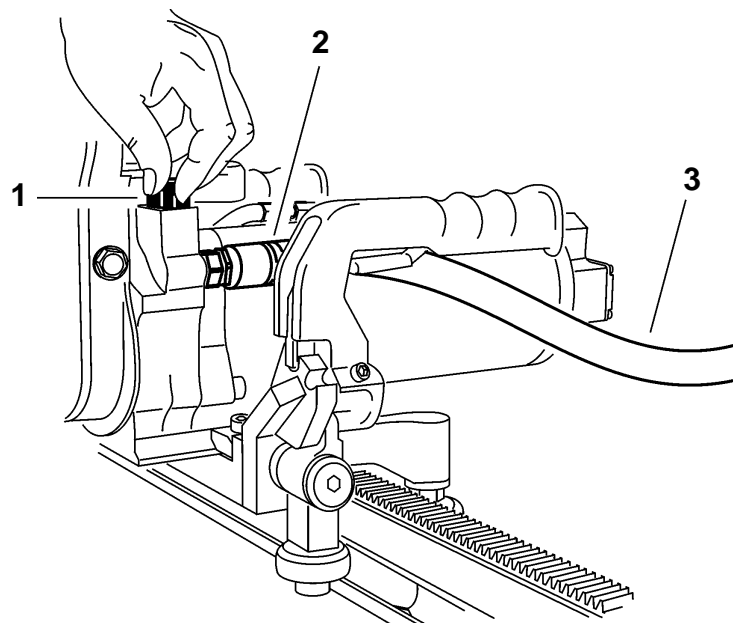


Fig. 5-3 Regolazione dell'acqua

- 1 Rubinetto
- 2 Giunto
- 3 Tubo flessibile



Informazioni

Taglio a secco

Per il taglio a secco occorre impiegare dischi diamantati conformi ad una determinata specifica. Inoltre, deve essere tenuto conto delle istruzioni per l'esercizio e delle norme di sicurezza per il taglio a secco.

5.2.6.4 Unità di traslazione

L'unità di traslazione della Sega a muro EX permette:

- l'esecuzione di tagli di precisione grazie al posizionamento preciso
- l'esecuzione di tagli paralleli
- possibilità di correzione

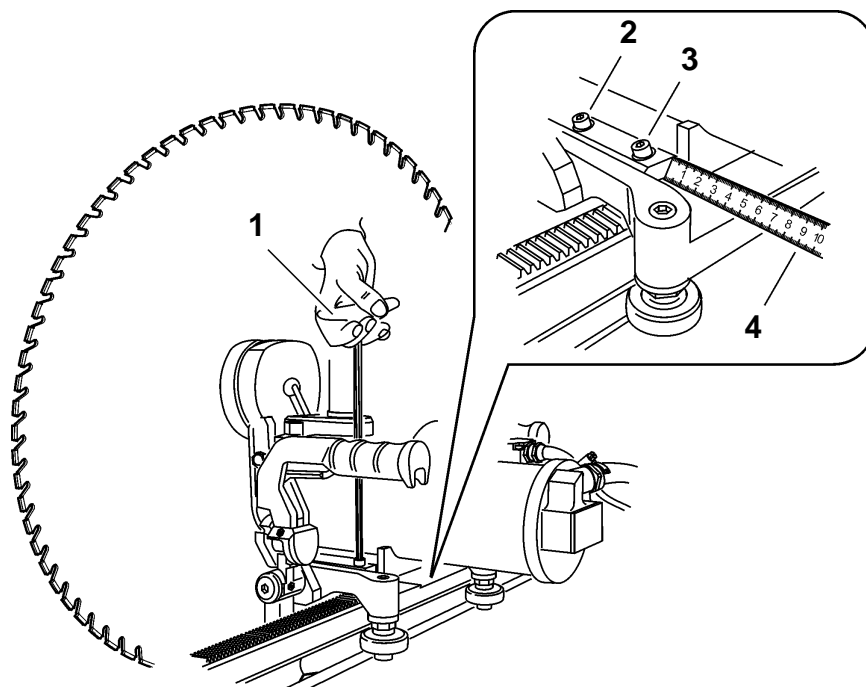


Fig. 5-4 Taglio parallelo

- | | |
|----------------------------------|------------------------------|
| 1 Chiave a tubo esagonale amp. 6 | 3 Vite a testa cilindrica M8 |
| 2 Vite a testa cilindrica M8 | 4 Righello |

Per praticare un taglio parallelo procedere come segue:

- Eseguire normalmente la prima fase
- Allontanare il disco diamantato dal taglio
- Bloccare Sega a muro EX in modo che non possa mettersi accidentalmente in funzione
- Allentare le viti a testa cilindrica (2 e 3) con la chiave a tubo esagonale (1) amp. 6
- Spostare il telaio della larghezza di taglio desiderata
- La larghezza di taglio può essere misurata di precisione applicando un righello (4) sul retro dell'unità di traslazione
- Riserrare le viti a testa cilindrica (2 e 3)



Informazioni

Con l'unità di traslazione della Sega a muro EX si possono praticare tagli paralleli fino a distanza massima di 50 mm.

5.3 Eliminazione di anomalie

Per identificare le cause di un'anomalia procedere in modo sistematico. Per la ricerca e l'eliminazione delle anomalie, utilizzare la tabella guasti del «Manuale di sicurezza / descrizione del sistema delle seghe a muro».



Informazioni

Le tabelle guasti sono riportate nel Capitolo 6 del «Manuale di sicurezza / descrizione del sistema delle seghe a muro».

Nell'eventualità in cui non si possa eliminare il guasto, contattare il nostro centro assistenza (vedere l'indirizzo produttore: ☎-Il specificato sul retro della pagina di copertina).

Per assicurare un'eliminazione rapida e professionale di anomalie, prima di effettuare la chiamata è importante prepararsi come segue:

- cercare di descrivere il guasto nel modo più preciso possibile;
- annotare il modello e le designazioni dei componenti del sistema (vedi indicazioni sulla targhetta del tipo);
- tenere a portata di mano il manuale d'istruzioni.

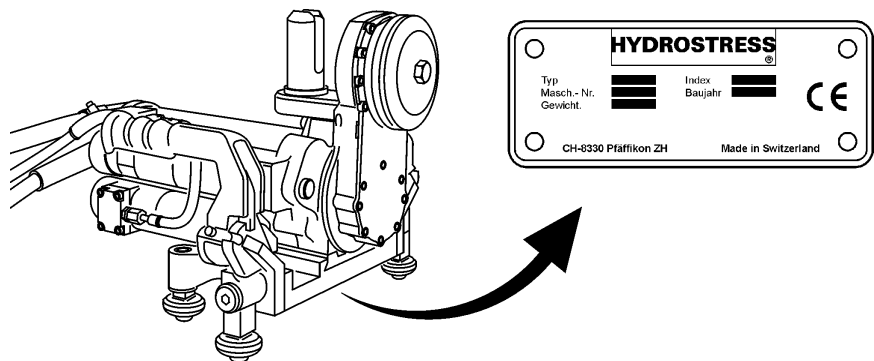


Fig. 5-5 Targhetta del tipo

5.4 Messa in funzione

La Sega a muro EX viene fornita pronta per l'impiego. Tutto ciò che viene descritto alla voce Uso del «Manuale di sicurezza / descrizione del sistema delle seghe a muro» vale anche per la messa in funzione della Sega a muro EX.



Informazioni

I dati relativi all'uso delle seghe a muro sono riportati nel Capitolo 6 del «Manuale di sicurezza / descrizione del sistema delle seghe a muro».

6 Manutenzione regolare e periodica

6.1 Aspetti generali

Leggere innanzi tutto il Capitolo 2 «Prescrizioni per la sicurezza», 2-1 contenuto in questo manuale d'istruzioni. Prestare inoltre attenzione a tutti gli avvisi di pericolo qui menzionati e attenersi a tutte le norme di comportamento prescritte al fine di evitare lesioni alle persone e danni alle cose.

6.1.1 Prescrizioni per la sicurezza

Rispettare scrupolosamente le seguenti prescrizioni per la sicurezza, in particolare in merito alla manutenzione regolare e periodica della Sega a muro EX.



Pericolo

Pericolo dovuto alla caduta di pezzi pesanti.

Per l'esecuzione delle operazioni descritte nel presente capitolo è assolutamente obbligatorio indossare i seguenti dispositivi di protezione individuale: casco, occhiali, guanti e scarpe protettive.

Attenersi scrupolosamente alle istruzioni e procedure di lavoro descritte in questo manuale d'istruzioni.

La mancata osservanza di questa prescrizione potrebbe comportare lesioni a parti del corpo o addirittura la morte, nonché danni materiali.



Avvertenza

Pericolo dovuto a movimenti incontrollati della Sega a muro EX!

Non eseguire mai il collegamento o la separazione di cavi mentre la Sega a muro EX è accesa!

La mancata osservanza di questa prescrizione potrebbe favorire il rischio di ferite da taglio o lesioni a parti del corpo e di danni materiali.

6.1.2 Qualifica del personale

La Sega a muro EX può essere sottoposta a manutenzione esclusivamente ad opera di personale autorizzato. Per personale autorizzato, si intende una persona in grado di soddisfare i seguenti requisiti.

- Ha conseguito una formazione tecnica relativa al taglio del calcestruzzo oppure frequentato corsi specialistici equivalenti organizzati dagli enti di assicurazione contro gli infortuni sul lavoro e dalle associazioni di categoria esistenti nei vari paesi oppure ha maturato una certa esperienza lavorativa.
- Ha frequentato un corso introduttivo (formazione di base) relativo all'uso della Sega a muro EX tenuto da un tecnico dell'assistenza.
- Ha letto e compreso il Capitolo 2 «Prescrizioni per la sicurezza».

6.2 Tabella di manutenzione regolare e periodica

Eseguire gli interventi di manutenzione descritti di seguito in base ai cicli prescritti. Tra tali interventi rientrano anche un controllo regolare del logorio dei componenti soggetti ad usura per i quali non sono previsti intervalli di manutenzione prefissati e la loro eventuale regolazione o sostituzione.

È necessario eseguire gli interventi di manutenzione che seguono entro le scadenze prescritte per garantire:

- sicurezza per l'operatore
- prestazioni ottimali
- possibilità di utilizzo in qualsiasi momento.

		prima di ogni messa in funzione	al termine del lavoro	ogni settimana	una volta all'anno	in caso di guasti	in caso di danneggiamenti
Sega a muro EX	Serrare le viti e i dadi accessibili			X		X	X
Unità di bloccaggio	Pulire le incisioni di bloccaggio e le scanalature di guida	X	X			X	X
	Lubrificare l'unità di bloccaggio (vedi il «Capitolo 6» 6.2.1, ¶ 6-4).			X		X	X
Rulli di guida	Controllare l'usura (gioco dei cuscinetti)	X	X			X	X
	Pulire i rulli di guida	X	X			X	X
Braccio orientabile	Pulizia con acqua		X				
	Controllo dell'usura del supporto disco della sega	X				X	X
	Sostituire l'olio per ingranaggi (ogni 100 ore) (vedere il «Capitolo 6» 6.2.2, ¶ 6-4)				X	X	
Motore di avanzamento	Controllo di pulizia/tenuta	X	X			X	X
Motore di azionamento	Controllo di pulizia/tenuta	X	X			X	X
Sistema idrico	Tubazione dell'acqua (controllo di tenuta/pulizia)	X				X	X
	Soffiare fuori l'acqua (pericolo di gelo)		X				
Disco della sega	Pulizia con acqua		X				
	Controllo dell'usura	X	X			X	X
Manutenzione generale	Esecuzione da parte della TYROLIT Hydrostress AG o di una rappresentanza autorizzata	Dopo 100 / 300 / 500 / 700 ore Segnalazione tramite telecomando dell'unità di comando EX					

6.2.1 Ingrassatore

Gli ingrassatori della Sega a muro EX sono applicati esclusivamente sulle unità di bloccaggio.

Per mantenere le unità di bloccaggio della Sega a muro EX in condizioni di funzionamento perfette, è necessario lubrificarle regolarmente secondo quanto riportato nella tabella di manutenzione regolare e periodica.

6.2.1.1 Posizione degli ingrassatori

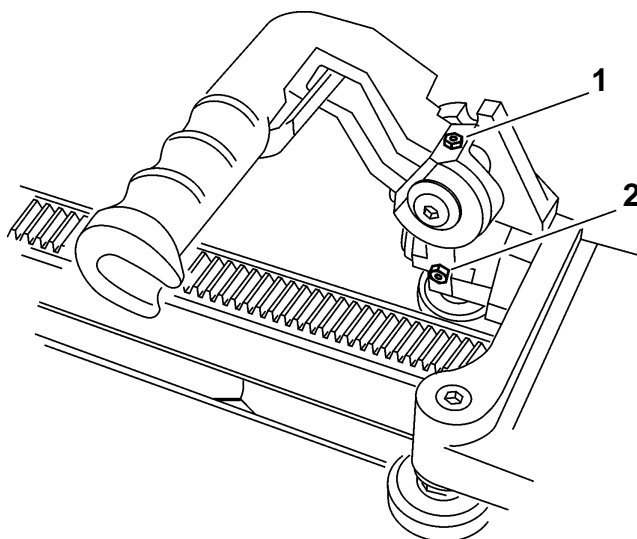


Fig. 6-1 Ingrassatore

- 1 Ingrassatore (rotazione della maniglia)
- 2 Ingrassatore (inclinazione del rullo di guida)

6.2.2 Olio per ingranaggi (braccio orientabile)


Per assicurare un funzionamento ottimale del braccio orientabile di trasmissione, è necessario sostituire l'olio per ingranaggi ogni 100 ore. Il momento del cambio dell'olio viene segnalato dal telecomando dell'unità di comando EX.

Come procedere

- Rimuovere il tappo a vite che si trova sul lato del braccio orientabile di trasmissione
- Far fluire l'olio per ingranaggi per mezzo di un movimento d'inclinazione della Sega a muro EX
- Rabboccare 1dl di olio per ingranaggi nuovo (vedere il «Capitolo 1» 1.2.8, 1-6) nel braccio orientabile dell'ingranaggio
- Chiudere il braccio orientabile di trasmissione con il tappo a vite.

6.3 Garanzia

TYROLIT Hydrostress AG garantisce che il prodotto fornito è privo di difetti dei materiali o di produzione. Per poter usufruire delle prestazioni di garanzia da parte di TYROLIT Hydrostress AG (nella vendita internazionale con l'esplicita esclusione della convenzione di prestazione di garanzia del diritto commerciale delle Nazioni Unite dell'11 aprile 1980) valgono i seguenti presupposti.

1. Ogni diritto ad usufruire della garanzia deve essere esercitato entro 12 mesi dalla consegna; nessuna prestazione di garanzia fornita prolunga questo termine.
2. Per riparazione o sostituzione dell'apparecchio e/o delle parti danneggiate far pervenire l'apparecchio alla TYROLIT Hydrostress AG o a una filiale TYROLIT Hydrostress AG competente autorizzata, immediatamente dopo aver constatato la presenza del danno.
3. La presente garanzia comprende la riparazione o la sostituzione gratuita dei pezzi difettosi. La garanzia non comprende alcun altro tipo di prestazione.
4. Sono escluse dalla garanzia le parti soggette a normale usura. Per la determinazione delle parti soggette a usura vedi il «Capitolo 6» 6.4,  6-6.
5. La garanzia è valida esclusivamente se l'apparecchio è stato impiegato, trattato, mantenuto e pulito e se ne è stata garantita l'unità tecnica, vale a dire se con l'apparecchio sono stati solo impiegati materiali di consumo, accessori e pezzi di ricambio TYROLIT Hydrostress AG.
6. La presente garanzia non contempla ulteriori diritti. In particolare TYROLIT Hydrostress AG non risponde di danni diretti o indiretti e perdite o spese causati dall'impiego dell'apparecchio.
7. La garanzia decade immediatamente se l'apparecchio o anche solo un suo singolo componente sono stati montati in modo non previsto, cambiati o modificati.
8. Se per l'apparecchio è stato stipulato un particolare contratto, valgono tutti gli accordi contrattuali di garanzia ivi contenuti. Ogni accordo orale o implicito non è valido.

6.4 Parti soggette a usura VDMA

6.4.1 Determinazione delle parti soggette a usura

Le parti soggette a usura sono quelle sottoposte a un'usura provocata dall'esercizio in caso d'impiego dell'apparecchio conforme alla destinazione. Non è possibile definire in modo univoco il tempo di usura che si differenzia a seconda dell'intensità d'impiego. Le parti soggette a usura devono essere sottoposte a manutenzione, regolate ed eventualmente sostituite in modo specifico per l'apparecchio conformemente al manuale d'istruzioni.

Parti soggette a usura

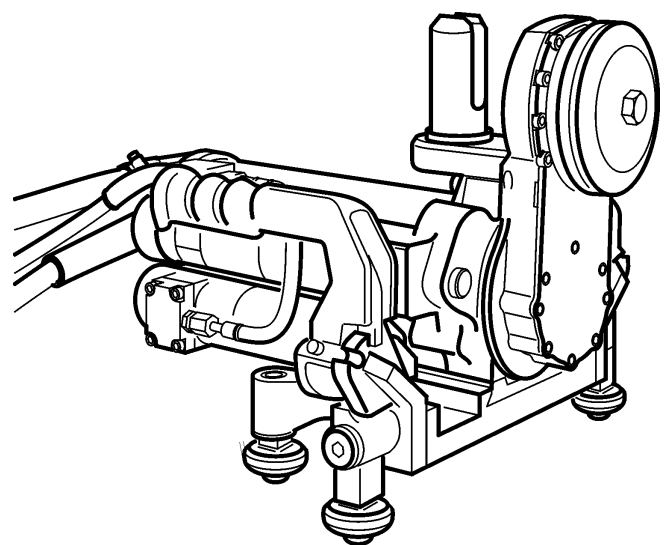
- Elementi di avanzamento e di azionamento come cremagliere, ruote dentate, pignoni, mandrini, madreviti, cuscinetti dei mandrini, funi, catene, rocchetti per catene, cinghie.
- Guarnizioni, cavi, tubi flessibili, manicotti protettivi, spine, connettori e interruttori per la parte pneumatica, idraulica, idrica, elettrica, relativa alla carburazione.
- Elementi di guida come aste di guida, boccole di guida, binari di guida, pulegge, cuscinetti, dispositivi antisdrucchiolo.
- Elementi tenditori di sistemi a separazione rapida.
- Guarnizioni di teste di lavaggio
- Cuscinetti radenti e solventi non immersi in bagno di olio
- Anelli di tenuta per alberi ed elementi di tenuta
- Giunti limitatori di attrito e di coppia, dispositivi di frenatura
- Spazzole in fibra di carbonio, collettori
- Anelli a distacco semplice
- Potenzimetri di regolazione ed elementi di commutazione manuali
- Fusibili e spie
- Materiali ausiliari e di esercizio
- Elementi di fissaggio come tasselli, tiranti e viti
- Tiranti per il terreno
- Lamelle
- Membrane
- Candele d'accensione e a incandescenza
- Parti dell'avviamento avvolgente come cordino di avviamento, manopola di avviamento, rullo di avviamento, molla di avviamento
- Spazzole sigillanti, gomma sigillante, linguette paraspruzzi
- Filtri di tutti i tipi
- Pulegge di azionamento e di rinvio e fasce
- Carter di protezione di funi e fili
- Ruote portanti e motrici
- Pompe dell'acqua
- Rulli di trasporto di materiale da taglio
- Utensili di carotaggio, sezionatura e taglio

Ersatzteilliste

Spare Parts List / Liste des pièces détachées / Lista delle parti di ricambio

Wandsäge EX

Index / Indice 003



Verwendung der Ersatzteilliste

Die Ersatzteilliste ist keine Montage- oder Demontageanleitung. Diese Ersatzteilliste dient ausschliesslich zum einfachen und schnellen Finden von Ersatzteilen, die bei der untenstehenden Adresse bestellt werden können.

Sicherheitsvorschrift



Gefahr

Montieren oder demontieren von Baugruppen kann Risiken bergen, auf die in dieser Ersatzteilliste nicht hingewiesen wird.

Das Verwenden dieser Ersatzteilliste für Montage- oder Demontagezwecke ist strikte verboten. Für Montage- und Demontearbeiten sind ausschliesslich die entsprechenden Beschreibungen in der Betriebsanleitung zu befolgen.

Nichtbeachten dieser Vorschrift kann zu Verletzungen führen, die im schlimmsten Fall auch den Tod zur Folge haben könnten.

Bestellungen



Information

Um Falschlieferungen zu vermeiden sollten vor der Versendung die Angaben in der Bestellung auf Richtigkeit und Vollständigkeit (siehe unter Bestellangaben) überprüft werden.

Es ist auch darauf zu achten, dass die Lieferadresse vollständig angegeben ist.

Bestelladresse:

TYROLIT Hydrostress AG

Witzbergstrasse 18

CH-8330 Pfäffikon

Switzerland

Telefon +41 (0) 44 / 952 18 18

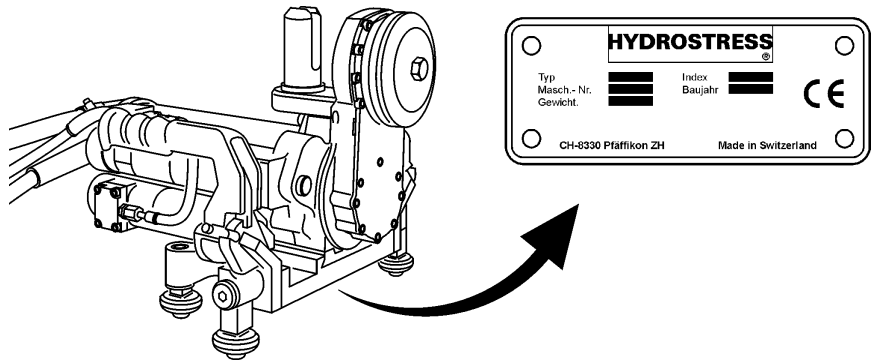
Telefax +41 (0) 44 / 952 18 00

e-mail: info@tyrolit.com

www.tyrolit.com

0 Ersatzteilliste

0.1 Bestellangaben



Bei Bestellungen von Ersatzteilen benötigen wir folgende Angaben:

- Maschinentyp gemäss Typenschild (z.B. Wandsäge EX)
- Maschinennummer gemäss Typenschild (z.B. 20030000)
- Maschinenindex gemäss Typenschild (z.B. 003)
- Ersatzteilnummer gemäss Ersatzteilliste (z.B. 10977902)

Für Bestellungen, Fragen und Informationen wenden Sie sich bitte an die zuständige Niederlassung.

How to use the spare parts list

The spare parts list is not intended as instructions for assembly or dismantling work. It is exclusively intended to help you to quickly and easily find spare parts, which can then be ordered at the address below.

Safety regulations



Danger

The assembling or dismantling of modules can involve risks which are not identified in this spare parts list.

The use of this spare parts list for assembly or dismantling purposes is strictly forbidden. For assembly or dismantling tasks it is essential to only follow the corresponding descriptions in the operating manual.

If this regulation is not heeded injuries may be incurred which in the worst case can also be fatal.

Ordering



Information

To avoid incorrect deliveries you should check the order details for correctness and completeness (see under ordering details) prior shipment.

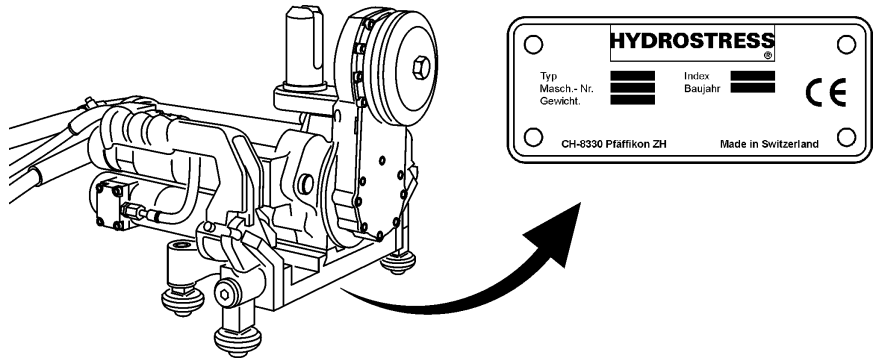
You should ensure that the delivery address is given in full.

Order address:

TYROLIT Hydrostress AG
Witzbergstrasse 18
CH-8330 Pfäffikon
Switzerland
Telefon +41 (0) 44 / 952 18 18
Telefax +41 (0) 44 / 952 18 00
e-mail: info@tyrolit.com
www.tyrolit.com

0 Spare Parts List

0.1 Ordering details



When spare parts are ordered we need the following details:

- Machine type according to nameplate (e.g. Wandsäge EX)
- Machine number according to nameplate (e.g. 20030000)
- Machine index according to nameplate (e.g. 003)
- Spare part number according to the spare parts list (e.g. 10977902)

For orders, questions and information please contact your responsible branch office.

Utilisation de la liste des pièces détachées

La liste des pièces détachées n'est pas une instruction de montage ou de démontage. Cette liste sert exclusivement à trouver simplement et rapidement les pièces détachées, qui peuvent être commandées à l'adresse mentionnée ci-dessous.

Prescription de sécurité



Danger

Le montage ou le démontage des modules peut présenter des risques dont il n'est pas fait mention dans cette liste des pièces détachées.

Il est strictement interdit d'employer cette liste des pièces détachées à des fins de montage ou de démontage. Pour les opérations de montage et de démontage, il faut exclusivement suivre les descriptions correspondantes dans le mode d'emploi.

Le non-respect de la présente prescription peut conduire à des blessures, pouvant même entraîner la mort.

Commandes



Information

Pour éviter des livraisons inappropriées, il est conseillé de vérifier avant l'expédition l'exactitude et l'exhaustivité des indications fournies dans la commande (voir Données de commande).

Il faut aussi veiller à bien indiquer l'adresse de livraison en entier.

Adresse de commande :

TYROLIT Hydrostress AG

Witzbergstrasse 18

CH-8330 Pfäffikon

Suisse

Téléphone +41 (0) 44 / 952 18 18

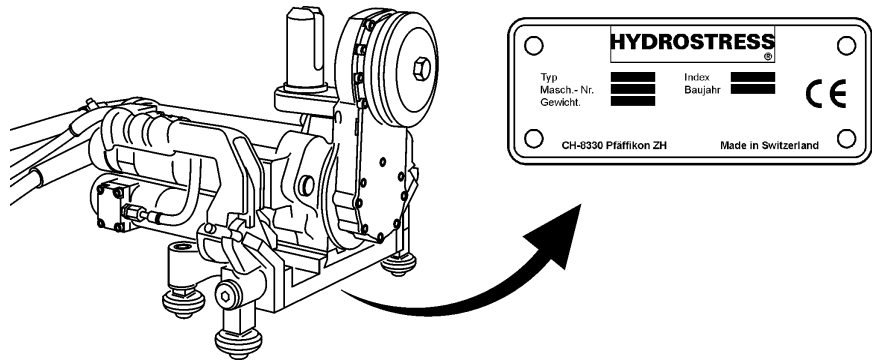
Télécopie +41 (0) 44 / 952 18 00

e-mail: info@tyrolit.com

www.tyrolit.com

0 Liste des pièces détachées

0.1 Données de commande



Lors de la commande de pièces détachées, nous avons besoin des données suivantes :

- Type de machine selon la plaque signalétique (p.ex. Wandsäge EX)
- Numéro de machine selon la plaque signalétique (p.ex. 20030000)
- Indice de machine selon la plaque signalétique (p.ex. 003)
- Numéro de pièce détachée selon la liste des pièces détachées (p.ex. 10977902)

Pour les commandes, questions et informations, vous êtes prié de vous adresser à la filiale compétente.

Uso della lista delle parti di ricambio

La lista delle parti di ricambio non è un manuale d'istruzioni per montaggio o smontaggio. Questa lista delle parti di ricambio serve esclusivamente per trovare in modo semplice e rapido parti di ricambio che possono essere ordinate all'indirizzo riportato qui sotto.

Norme di sicurezza



Pericolo

Il montaggio o lo smontaggio di componenti della macchina può comportare pericoli che non sono indicati in questa lista delle parti di ricambio.

E' assolutamente vietato servirsi di questa lista delle parti di ricambio per scopo di montaggio o di smontaggio. Per operazioni di montaggio o smontaggio occorre seguire esclusivamente le relative istruzioni nel manuale per l'uso della macchina.

La mancata osservanza di queste norme può comportare lesioni, e nel caso peggiore anche la morte.

Ordinazioni



Informazione

Per evitare forniture incorrette, occorre verificare prima dell'invio dell'ordinazione se i dati indicati in essa sono corretti e completi (vedere la lista dei dati per l'ordinazione).

Occorre verificare anche se l'indirizzo per la consegna è esatto e completo.

Indirizzo per ordinazioni:

TYROLIT Hydrostress AG

Witzbergstrasse 18

CH-8330 Pfäffikon

Svizzera

Telefon +41 (0) 44 / 952 18 18

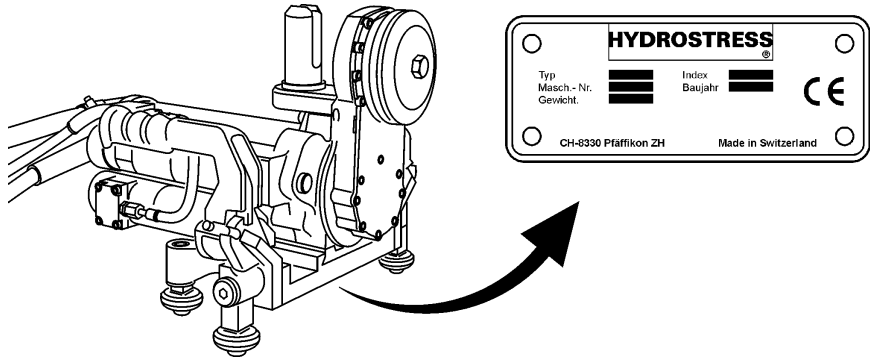
Telefax +41 (0) 44 / 952 18 00

e-mail: info@tyrolit.com

www.tyrolit.com

0 Lista delle parti di ricambio

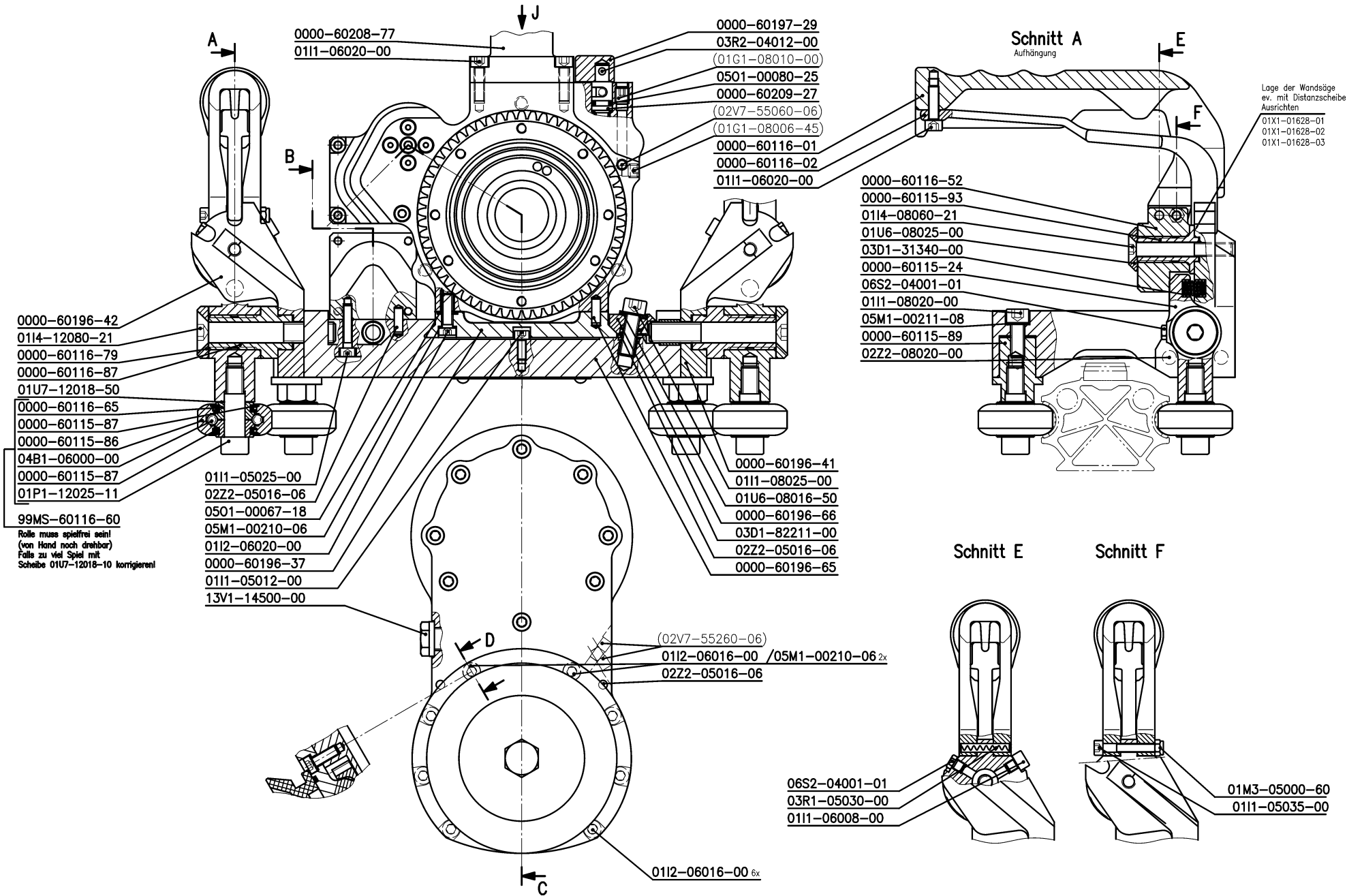
0.1 Dati per l'ordinazione



Per ordinazioni di parti di ricambio ci occorrono i dati seguenti:

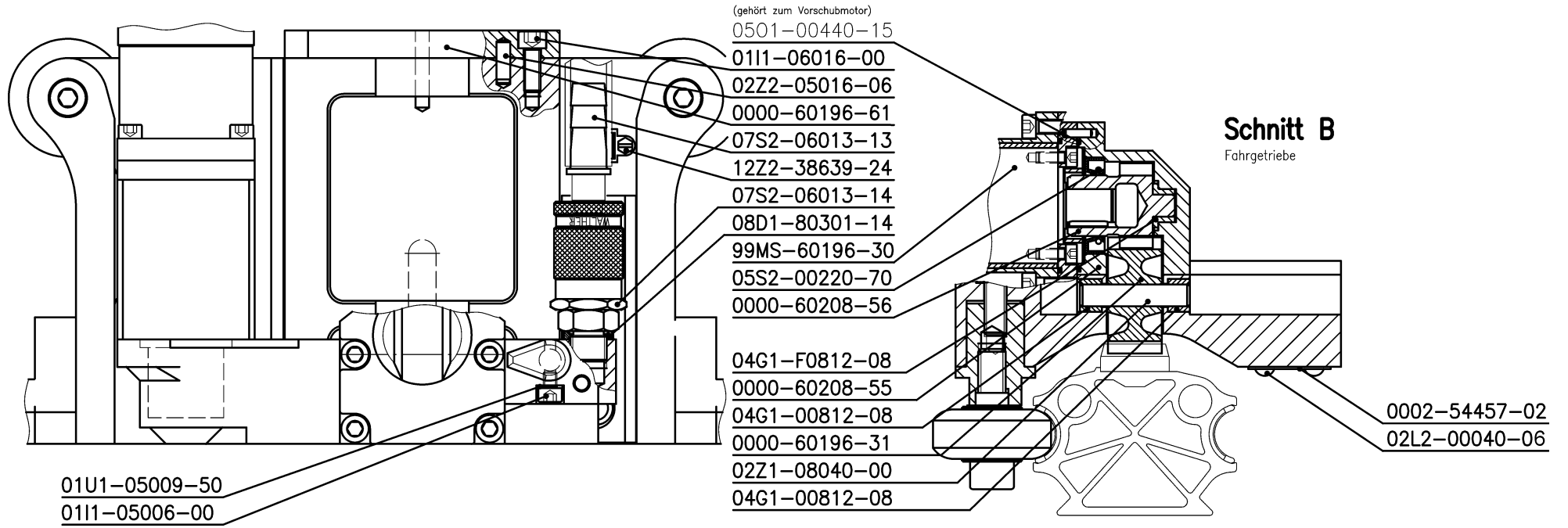
- Tipo di macchina indicato sulla targhetta della macchina (per es. Wandsäge EX)
- Numero della macchina indicato sulla targhetta della macchina (per es. 20030000)
- Indice della macchina indicato sulla targhetta della macchina (per es. 003)
- Numero della parte di ricambio secondo la lista di parti di ricambio (per es. 10977902)

Per ordinazioni, domande o richieste d'informazioni Vi preghiamo di rivolgerVi all'agenzia competente.

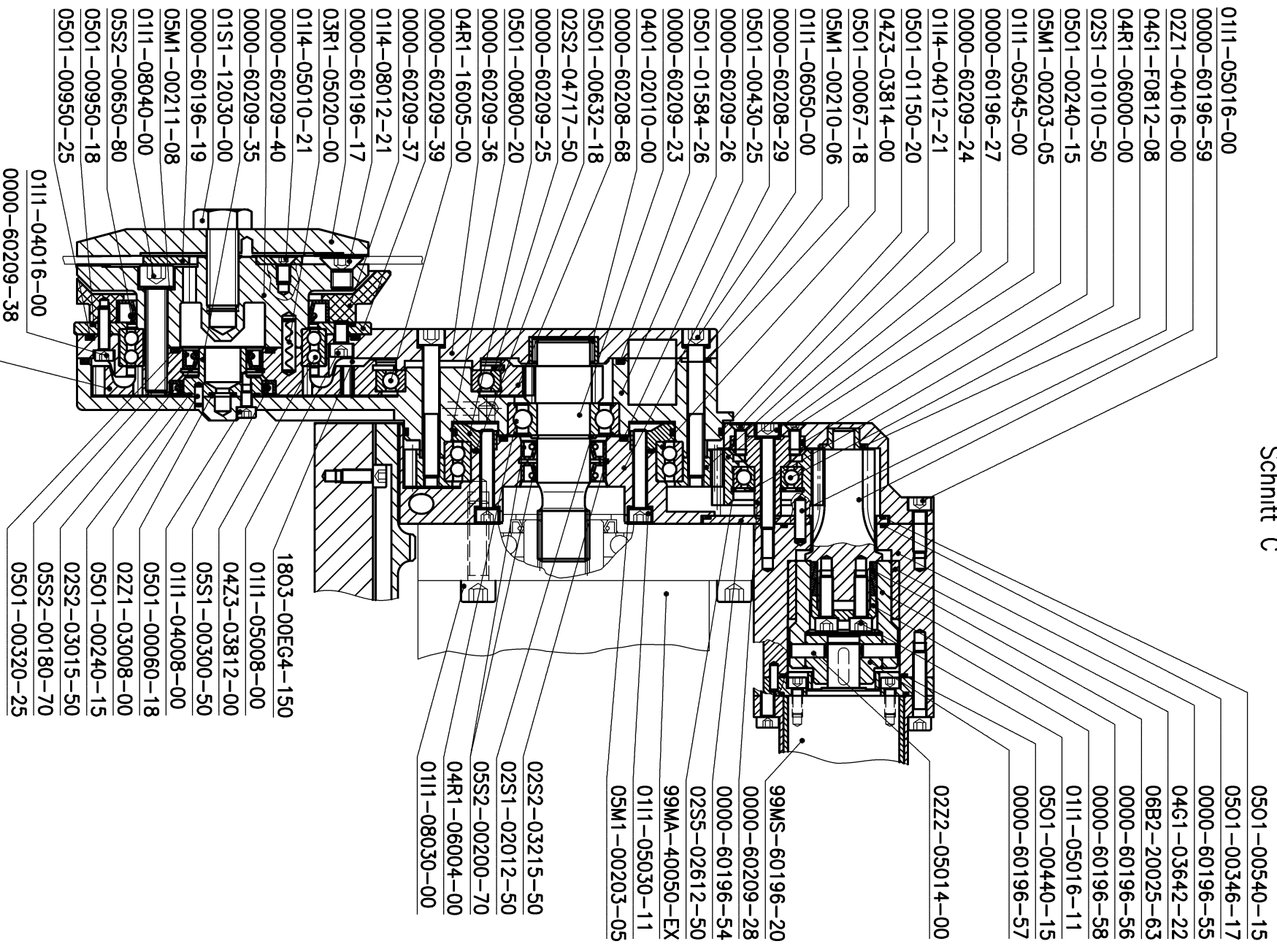


Ansicht J

Ohne Schwenkarm



Schnitt C



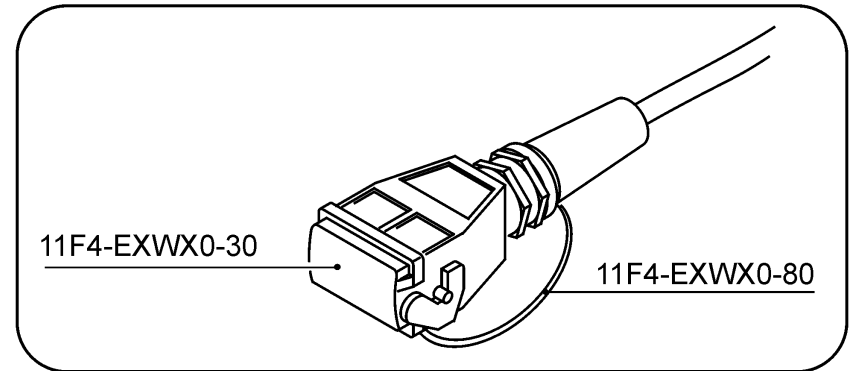
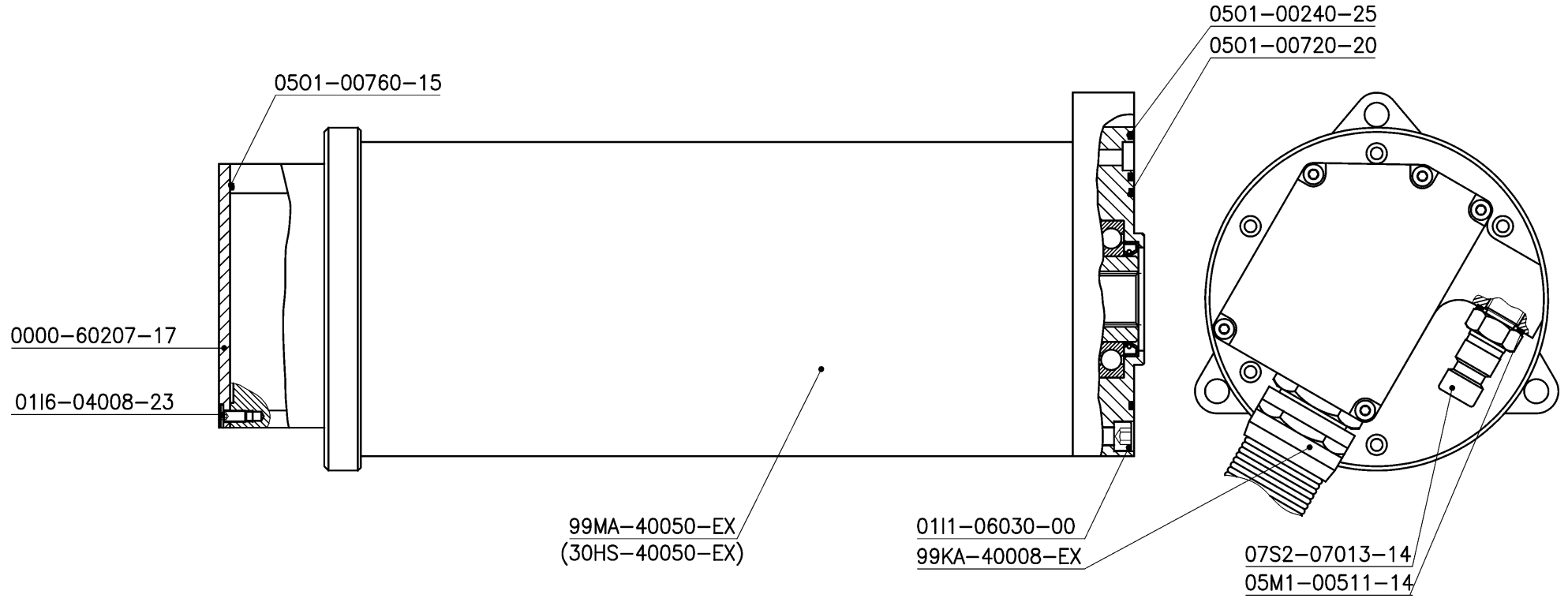
MSWA-EX	10978600	Wandsäge EX kpl.	Wall Saw EX cpl.	Scie murale EX cpl.	Seghe a muro EX cpl	1
Baugruppe.	Mat. Nr.	Deutsch	English	Français	Italiano	Stk.
99MA-40050-EX	10978650	Elektromotor 400V/50Hz	Electric motor 400V/50Hz	Moteur électrique 400V/50Hz	Motore elettrico 400V/50Hz	1
99MS-60196-10	10979647	Vorschubmotor kpl.	Feed motor cpl.	Monteur d'avancement cpl.	Mottore d'avanzamento cpl.	1
99MS-60116-60	10977910	Rolle kpl.	Roll cpl.	Rouleau cpl.	Rullo cpl.	4
99MS-60208-30	10980264	Schienenstopper	Schienenstopper	Schienenstopper	Schienenstopper	2
MSWA-EX	10978600	Wandsäge EX kpl.	Wall Saw EX cpl.	Scie murale EX cpl.	Seghe a muro EX cpl	1
Zeichn. Nr.	Mat. Nr.	Deutsch	English	Français	Italiano	Stk.
0000-60115-24	10977289	Rollenhalter	Pulley support short	Support de poulie	Supporto di puleggia	2
0000-60115-89	999815	Halter	Support	Support	Supporto	2
0000-60115-93	999820	Griffbolzen	Griffbolzen	Griffbolzen	Ussols leva sgancio rapid	2
0000-60116-01	10979454	Griff	Handles	Poignées	Manopole	2
0000-60116-02	10979456	Klinke	Klinke	Klinke	Klinke	2
0000-60116-52	10977714	Schwenkkulisse	Schwenkkulisse	Schwenkkulisse	Locco fissaggio maniglia	2
0000-60116-79	10978100	Scheibe Ø 30/13x6	Washer Ø 30/13x6	Rondelle Ø 30/13x6	Rondella Ø 30/13x6	2
0000-60116-87	10978618	Hebelbolzen	Hebelbolzen	Hebelbolzen	Hebelbolzen	2
0000-60196-17	10978402	Blattdeckel EX	Blade cover EX	Couvercle du disque EX	Fissaggio disco EX	1
0000-60196-19	10978404	Zentrierring EX	Centering ring EX	Anneau centrage EX	Anello di centraggio EX	1
0000-60196-27	10978543	Schwenkzwischenrad z19 EX	Schwenkzwischenrad z19 EX	Schwenkzwischenrad z19 EX	Schwenkzwischenrad z19 EX	1
0000-60196-31	10978546	Fahrtriebsrad z19 EX	Fahrtriebsrad z19 EX	Fahrtriebsrad z19 EX	Fahrtriebsrad z19 EX	1
0000-60196-37	10978582	Verschiebeplatte EX	Verschiebeplatte EX	Verschiebeplatte EX	Verschiebeplatte EX	1
0000-60196-41	10978597	Hebelaufhängung links EX	Hebelaufhängung links EX	Hebelaufhängung links EX	Hebelaufhängung links EX	1
0000-60196-42	10978598	Hebelaufhängung rechts EX	Hebelaufhängung rechts EX	Hebelaufhängung rechts EX	Hebelaufhängung rechts EX	1
0000-60196-54	10979070	Deckel Schwenkgetriebe	Deckel Schwenkgetriebe	Deckel Schwenkgetriebe	Deckel Schwenkgetriebe	1
0000-60196-55	10979071	Gehäuse Überlastsicherung	Gehäuse Überlastsicherung	Gehäuse Überlastsicherung	Gehäuse Überlastsicherung	1
0000-60196-56	10979072	Nabe Überlastsicherung	Nabe Überlastsicherung	Nabe Überlastsicherung	Nabe Überlastsicherung	1
0000-60196-57	10979073	Mitnehmerzapfen	Drive pin	Broche d'entraînement	Perno trascinatore	1
0000-60196-58	10979074	Spanndeckel Überlasts.	Spanndeckel Überlasts.	Spanndeckel Überlasts.	Spanndeckel Überlasts.	1

MSWA-EX	10978600	Wandsäge EX kpl.	Wall Saw EX cpl.	Scie murale EX cpl.	Seghe a muro EX cpl	1
Zeichn. Nr.	Mat. Nr.	Deutsch	English	Français	Italiano	Stk.
0000-60196-59	10979076	Schwenkritzeln Z9	Schwenkritzeln Z9	Schwenkritzeln Z9	Schwenkritzeln Z9	1
0000-60196-61	10979362	Motorstütze EX	Motorstütze EX	Motorstütze EX	Motorstütze EX	1
0000-60196-65	10979200	Supportplatte EX	Supportplatte EX	Supportplatte EX	Supportplatte EX	1
0000-60196-66	10979198	Klemmstück EX	Klemmstück EX	Klemmstück EX	Klemmstück EX	1
0000-60197-29	10981188	Drehknopf EX	Push-button EX	Bouton tournant EX	Manopola EX	1
0000-60208-29	10980816	Support	Support	Support	Supporto	1
0000-60208-55	10980108	Fahrvorschubgehäuse	Fahrvorschubgehäuse	Fahrvorschubgehäuse	Fahrvorschubgehäuse	1
0000-60208-56	10980109	Fahrritzel z13	Pinion z13	Pignon z13	Pignone z13	1
0000-60208-68	10980149	Zwischenrad z33	Zwischenrad z33	Zwischenrad z33	Zwischenrad z33	1
0000-60208-77	10980261	Aufnahmedorn EX	Aufnahmedorn EX	Aufnahmedorn EX	Aufnahmedorn EX	1
0000-60209-23	10980914	Antriebswelle	Drive shaft	Arbre d'entraînement	Albero di comando	1
0000-60209-24	10980915	Schwenknabenrad z57	Schwenknabenrad z57	Schwenknabenrad z57	Schwenknabenrad z57	1
0000-60209-25	10980916	Schwenklagerdeckel	cover	Couvercle	Fissaggio	1
0000-60209-26	10980919	Schwenkarm EX	Rotating swivel arm EX	Bras support orientable EX	Braccio orientabile EX	1
0000-60209-27	10981102	Drehschieber	Drehschieber	Drehschieber	Drehschieber	1
0000-60209-28	10981103	Achse	Shaft	Arbre	Albero	1
0000-60209-35	10981639	Wasserdichtring EX	Sealingring EX	Anneau d'étanchéité EX	Anello di tenuta EX	1
0000-60209-36	10981640	Schwenkarmdeckel	Swivel arm cover	Couvercle du bras support	Coperchio braccio	1
0000-60209-37	10981641	Führungsring	Führungsring	Führungsring	Führungsring	1
0000-60209-38	10981643	Nabenrad Z48 EX	Nabenrad Z48 EX	Nabenrad Z48 EX	Nabenrad Z48 EX	1
0000-60209-39	10981644	Lagerdeckel	Bearing cover	Couvercle du palier	Coperchio del cuscinetto	1
0000-60209-40	10981646	Blattnabe EX	Blade hub EX	Moyeu de disque EX	Mozzo del disco EX	1
0002-54457-02	975924	HS-Typenschild klein	HS-type plate small	Plaque de fabrication petite HS	Targhetta piccola del modello HS	1
0111-04008-00	971677	Inbus-Schraube M4x8	Allen head screw M4x8	Vis à six pans creux M4x8	Vite ad esagono cavo M4x8	2
0111-04016-00	971680	Inbus-Schraube M4x16	Allen head screw M4x16	Vis à six pans creux M4x16	Vite ad esagono cavo M4x16	6
0111-05006-00	971686	Inbus-Schraube M5x6	Allen head screw M5x6	Vis à six pans creux M5x6	Vite ad esagono cavo M5x6	1
0111-05008-00	971687	Inbus-Schraube M5x8	Allen head screw M5x8	Vis à six pans creux M5x8	Vite ad esagono cavo M5x8	6
0111-05012-00	971689	Inbus-Schraube M5x12	Allen head screw M5x12	Vis à six pans creux M5x12	Vite ad esagono cavo M5x12	1
0111-05016-00	971691	Inbus-Schraube M5x16	Allen head screw M5x16	Vis à six pans creux M5x16	Vite ad esagono cavo M5x16	8
0111-05016-11	971692	Inbus-Schraube M5x16 12.9	Allen head screw M5x16 12.9	Vis à six pans creux M5x16 12.9	Vite ad esagono cavo M5x16 12.9	4

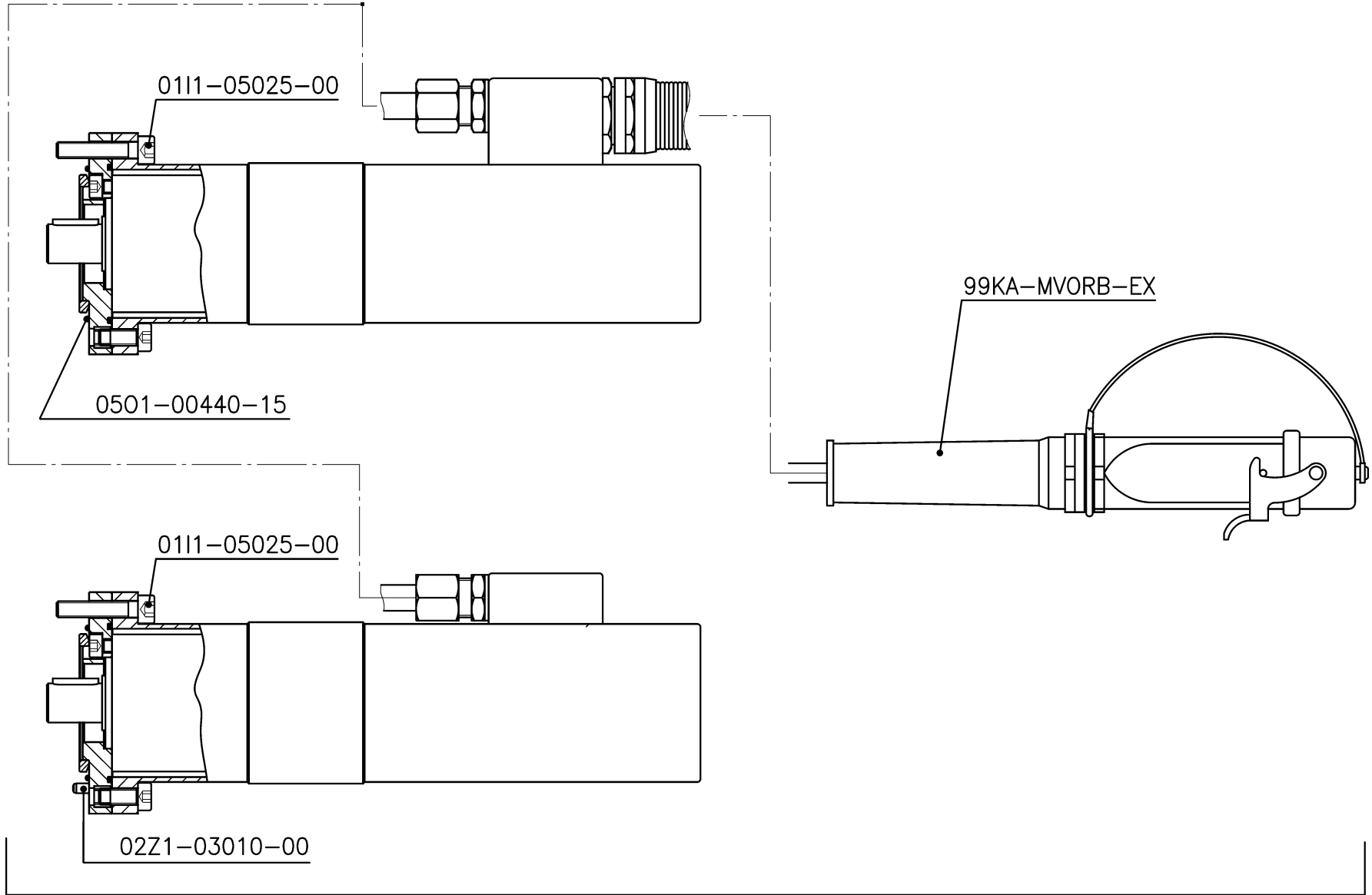
MSWA-EX	10978600	Wandsäge EX kpl.	Wall Saw EX cpl.	Scie murale EX cpl.	Seghe a muro EX cpl	1
Zeichn. Nr.	Mat. Nr.	Deutsch	English	Français	Italiano	Stk.
0111-05025-00	979275	Inbus-Schraube M5x25	Allen head screw M5x25	Vis à six pans creux M5x25	Vite ad esagono cavo M5x25	2
0111-05030-11	979276	Inbus-Schraube M5x30 12.9	Allen head screw M5x30 12.9	Vis à six pans creux M5x30 12.9	Vite ad esagono cavo M5x30 12.9	6
0111-05035-00	971696	Inbus-Schraube M5x35	Allen head screw M5x35	Vis à six pans creux M5x35	Vite ad esagono cavo M5x35	2
0111-05045-00	971698	Inbus-Schraube M5x45	Allen head screw M5x45	Vis à six pans creux M5x45	Vite ad esagono cavo M5x45	2
0111-06008-00	971702	Inbus-Schraube M6x8	Allen head screw M6x8	Vis à six pans creux M6x8	Vite ad esagono cavo M6x8	2
0111-06016-00	971705	Inbus-Schraube M6x16	Allen head screw M6x16	Vis à six pans creux M6x16	Vite ad esagono cavo M6x16	2
0111-06020-00	971709	Inbus-Schraube M6x20	Allen head screw M6x20	Vis à six pans creux M6x20	Vite ad esagono cavo M6x20	6
0111-06050-00	971718	Inbus-Schraube M6x50	Allen head screw M6x50	Vis à six pans creux M6x50	Vite ad esagono cavo M6x50	8
0111-08020-00	979283	Inbus-Schraube M8x20	Allen head screw M8x20	Vis à six pans creux M8x20	Vite ad esagono cavo M8x20	2
0111-08025-00	979284	Inbus-Schraube M8x25	Allen head screw M8x25	Vis à six pans creux M8x25	Vite ad esagono cavo M8x25	2
0111-08030-00	971738	Inbus-Schraube M8x30	Allen head screw M8x30	Vis à six pans creux M8x30	Vite ad esagono cavo M8x30	3
0111-08040-00	971742	Inbus-Schraube M8x40	Allen head screw M8x40	Vis à six pans creux M8x40	Vite ad esagono cavo M8x40	6
0112-06016-00	971809	Inb-Schr.nied.Kopf M6x16	Allen head screw M6x16	Vis à six pans creux bas M6x16	Vite ad esagono cavo M6x16	8
0112-06020-00	10977331	Inb-Schr.nied.Kopf M6x20	Allen head screw M6x20	Vis à six pans creux bas M6x20	Vite ad esagono cavo M6x20	4
0114-04012-21	971817	Senkkopfschraube M4x12	Countersunk head screw M4x12	Vis à tête fraisée M4x12	Vite a testa svasata M4x12	4
0114-05010-21	10978653	Senkkopfschraube M5x10	Countersunk head screw M5x10	Vis à tête fraisée M5x10	Vite a testa svasata M5x10	3
0114-08012-21	10978654	Senkkopfschraube M8x12	Countersunk head screw M8x12	Vis à tête fraisée M8x12	Vite a testa svasata M8x12	6
0114-08060-21	979297	Senkkopfschraube M8x60	Countersunk head screw M8x60	Vis à tête fraisée M8x60	Vite a testa svasata M8x60	2
0114-12080-21	10978643	Senkkopfschraube M12x80	Countersunk head screw M12x80	Vis à tête fraisée M12x80	Vite a testa svasata M12x80	2
01M3-05000-60	971859	Stopmutter M5	Stopmutter M5	Stopmutter M5	Stopmutter M5	2
01S1-12030-00	971916	6kt-Schraube M12x30	Hexagonal screw M12x30	Vis à tête hexagonale M12x30	Vite a testa esagonale M12x30	1
01U1-05009-50	971953	U-Scheibe M5	Washer M5	Rondelle M5	Rondella M5	1
01U6-08016-50	974832	U-Scheibe 8/16/2	Washer 8/16/2	Rondelle 8/16/2	Rondella 8/16/2	2
01U6-08025-00	10978103	Scheibe M8	Washer M8	Rondelle M8	Rondella M8	2
01U7-12018-50	10980801	Pass-Scheibe Ø 12/18x0.5	Pass-Scheibe Ø 12/18x0.5	Pass-Scheibe Ø 12/18x0.5	Pass-Scheibe Ø 12/18x0.5	4
02L2-00040-06	979374	Kerbnagel 4x6	Grooved pin 4x6	Clou cannelé 4x6	Chiodo intagliato 4x6	4
02S1-01010-50	975951	Seegerring Welle Ø 10	Circlip arbre Ø 10	Sègre-arbre Ø 10	Anello tipo seeger albero Ø 10	1
02S1-02012-50	971995	Seegerring Welle Ø 20	Circlip arbre Ø 20	Sègre-arbre Ø 20	Anello tipo seeger albero Ø 20	1
02S2-03015-50	972009	Seegerring Bohr. Ø 30	Circlip arbor Ø 30	Sègre-arbre pour arbres Ø 30	Anello tipo seeger albero Ø 30	1
02S2-03215-50	972010	Seegering Bohr. Ø 32	Seeger circlip-ring arbor Ø 32	Anneau de retenue Seeger	Anello tipo seeger albero Ø 32	1

MSWA-EX	10978600	Wandsäge EX kpl.	Wall Saw EX cpl.	Scie murale EX cpl.	Seghe a muro EX cpl	1
Zeichn. Nr.	Mat. Nr.	Deutsch	English	Français	Italiano	Stk.
02S2-04717-50	972013	Seegering Bohr. Ø 47	Seeger circlip-ring arbor Ø 47	Anneau de retenue Seeger	Anello tipo seeger albero Ø 47	1
02S5-02612-50	10978645	Seegering V Bohr Dm 26	Seeger circlip-ring arbor Ø 26	Anneau de retenue Seeger	Anello tipo seeger albero Ø 26	1
02Z1-03008-00	10980941	Zylinderstift 3 m6 x 8	Straight pin 3 m6 x 8	Goupille cylindrique 3 m6 x 8	Spillo dritto 3 m6 x 8	2
02Z1-04016-00	10979092	Zylinderstift 4 m6 x 16	Straight pin 4 m6 x 16	Goupille cylindrique 4 m6 x 16	Spillo dritto 4 m6 x 16	2
02Z1-08040-00	999561	Zylinderstift 8 h6 x 40	Straight pin 8 h6 x 40	Goupille cylindrique 8 h6 x 40	Spillo dritto 8 h6 x 40	1
02Z2-05014-00	964562	Zylinderstift 5 m6 x 14	Straight pin 5 m6 x 14	Goupille cylindrique 5 m6 x 14	Spillo dritto 5 m6 x 14	2
02Z2-05016-06	972054	Zylinderstift 5 m6 x 16	Straight pin 5 m6 x 16	Goupille cylindrique 5 m6 x 16	Spillo dritto 5 m6 x 16	8
02Z2-08020-00	972055	Zylinderstift 8 m6 x 20	Straight pin 8 m6 x 20	Goupille cylindrique 8 m6 x 20	Spillo dritto 8 m6 x 20	4
03D1-31340-00	10978106	Druckfeder Ø 8/1,0x28,5	Pressure spring Ø 8/1,0x28,5	Ressort à pression Ø 8/1,0x28,5	Molla di compressione Ø 8/1,0x28,5	2
03D1-82211-00	979431	Druckfeder Ø 10/1,25x20	Pressure spring Ø 10/1,25x20	Ressort à pression Ø 10/1,25x20	Molla di compressione Ø 10/1,25x20	2
03R1-05020-00	972092	Schwerspannstift 5x20	Rollpin 5x20	Goupille fendue 5x20	Perno tenditore 5x20	4
03R1-05030-00	10978345	Schwerspannstift 5x30	Rollpin 5x30	Goupille fendue 5x30	Perno tenditore 5x30	4
03R2-04012-00	10981227	Schwerspannstift 4x12	Rollpin 4x12	Goupille fendue 4x12	Perno tenditore 4x12	1
04G1-00812-08	10978639	Gleitlager BP25 8/12x8	Gleitlager BP25 8/12x8	Gleitlager BP25 8/12x8	Gleitlager BP25 8/12x8	2
04G1-03642-22	10979093	Gleitlager BP25 36/42x22	Gleitlager BP25 36/42x22	Gleitlager BP25 36/42x22	Gleitlager BP25 36/42x22	1
04G1-F0812-08	10980115	FI-Gleitla.BP25 8/12x 8	FI-Gleitla.BP25 8/12x 8	FI-Gleitla.BP25 8/12x 8	FI-Gleitla.BP25 8/12x 8	2
04O1-02010-00	10980160	Nadelhülse HK 2010	Needle bush HK 2010	Roulement à aiguilles HK 2010	Boccola a rullini HK 2010	1
04R1-06000-00	10978644	Rillenkugellager 6000	Deep groove ball bearing 6000	Roulement rainuré à billes 6000	Cuscinetto rigido a sfere 6000	1
04R1-06004-00	972133	Rillenkugellager 6004	Deep groove ball bearing 6004	Roulement rainuré à billes 6004	Cuscinetto rigido a sfere 6004	1
04R1-16005-00	963852	Rillenkugellager 16005	Deep groove ball bearing 16005	Roulement rainuré à billes 16005	Cuscinetto rigido a sfere 16005	1
04Z3-03812-00	10981677	Schrägkugellager 3812-2RS	Angular ball bearing	Roulement à billes à contact oblique	Cuscinette a sfere oblique	1
04Z3-03814-00	10980933	Schrägkugellager 3814-2RS	Angular ball bearing	Roulement à billes à contact oblique	Cuscinette a sfere oblique	1
05M1-00203-05	977509	Megu-Ring 5,7/9,0x1,00	Megu-Ring 5,7/9,0x1,00	Megu-Ring 5,7/9,0x1,00	Megu-Ring 5,7/9	8
05M1-00210-06	972203	Megu-Ring 7,3/10,2x1,00	Megu-Ring 7,3/10,2x1,00	Megu-Ring 7,3/10,2x1,00	Megu-Ring7,3/10,2	14
05M1-00211-08	972204	Megu-Ring 8,5/13,4x1,00	Megu-Ring 8,5/13,4x1,00	Megu-Ring 8,5/13,4x1,00	Megu-Ring8,5/13,4	8
05O1-00060-18	962270	O-Ring 6.07x1.78	O-ring seal 6.07x1.78	Anneau torique d'étanchéité	Guarnizione OR 6.07x1.78	1
05O1-00067-18	972212	O-Ring 6.75x1.78	O-ring seal 6.75x1.78	Anneau torique d'étanchéité	Guarnizione OR 6.75x1.78	11
05O1-00080-25	972215	O-Ring 8.00x2.50	O-ring seal 8.00x2.50	Anneau torique d'étanchéité	Guarnizione OR 8.00x2.50	1
05O1-00240-15	972240	O-Ring 24.00x1.50	O-ring seal 24.00x1.50	Anneau torique d'étanchéité	Guarnizione OR 24.00x1.50	2
05O1-00320-25	972252	O-Ring 32.00x2.50	O-ring seal 32.00x2.50	Anneau torique d'étanchéité	Guarnizione OR 32.00x2.50	1

MSWA-EX Zeichn. Nr.	10978600 Mat. Nr.	Wandsäge EX kpl. Deutsch	Wall Saw EX cpl. English	Scie murale EX cpl. Français	Seghe a muro EX cpl Italiano	1 Stk.
05O1-00346-17	979545	O-Ring 34.65x1.78	O-ring seal 34.65x1.78	Anneau torique d'étanchéité	Guarnizione OR 34.65x1.78	1
05O1-00430-25	10980923	O-Ring 43.00x2.50	O-ring seal 43.00x2.50	Anneau torique d'étanchéité	Guarnizione OR 43.00x2.50	1
05O1-00440-15	10980909	O-Ring 44.00x1.50	O-ring seal 44.00x1.50	Anneau torique d'étanchéité	Guarnizione OR 44.00x1.50	1
05O1-00540-15	10978649	O-Ring 54.00x1.50	O-ring seal 54.00x1.50	Anneau torique d'étanchéité	Guarnizione OR 54.00x1.50	1
05O1-00632-18	10980924	O-Ring 63.22x1.75	O-ring seal 63.22x1.75	Anneau torique d'étanchéité	Guarnizione OR 63.22x1.75	1
05O1-00800-20	984945	O-Ring 80.00x2.00	O-ring seal 80.00x2.00	Anneau torique d'étanchéité	Guarnizione OR 80.00x2.00	1
05O1-00950-18	10980084	O-Ring 94.97x1.78	O-ring seal 94.97x1.78	Anneau torique d'étanchéité	Guarnizione OR 94.97x1.78	1
05O1-00950-25	972289	O-Ring 95.00x2.50	O-ring seal 95.00x2.50	Anneau torique d'étanchéité	Guarnizione OR 95.00x2.50	1
05O1-01150-20	972296	O-Ring 115.00x2.00	O-ring seal 115.00x2.00	Anneau torique d'étanchéité	Guarnizione OR 115.00x2.00	1
05O1-01584-26	10980162	O-Ring 158.42x2.62	O-ring seal 158.42x2.62	Anneau torique d'étanchéité	Guarnizione OR 158.42x2.62	1
05S1-00300-50	10980181	Sim.ring A 30/40/5 NBR RF	Retaining ring A 30/40/5 NBR RF	Anneau simmer A 30/40/5	Anello di tenuta 30/40/5 NBR RF	2
05S2-00180-70	972326	Sim.ring A 18/30/7 NBR RF	Retaining ring A 18/30/7 NBR RF	Anneau simmer A 18/30/7	Anello di tenuta 18/30/7 NBR RF	2
05S2-00200-70	972327	Sim.ring A 20/32/7 NBR RF	Retaining ring A 20/32/7 NBR RF	Anneau simmer A 20/32/7	Anello di tenuta 20/32/7 NBR RF	2
05S2-00220-70	972328	Sim.ring A 22/35/7 NBR RF	Retaining ring A 22/35/7 NBR RF	Anneau simmer A 22/35/7	Anello di tenuta 22x35x7 NBR RF	3
05S2-00650-80	984901	Sim.ring A 65/80/8 NBR RF	Retaining ring A 65/80/8 NBR RF	Anneau simmer A 65/80/8	Anello di tenuta 65/80/8 NBR RF	1
06B2-20025-63	10978803	Spannbüchse KTR150 20x25	Spring cellet KTR150 20x25	Douille de serrage KTR150 20x25	Boccola serraglio KTR150 20x25	2
06S2-04001-01	972461	Schmiernippel D1 M6	Grease nipple D1 M6	Fileté de graissage D1 M6	Ingrassatore D1 M6	4
07S2-06013-13	10979735	Schlauchn. LP-006-1-SL013	Hose clip LP-006-1-SL013	Bride de tuyau LP-006-1-SL013	Brida di tubi LP-006-1-SL013	1
07S2-06013-14	10979471	Steckkup. LP-006-0-WR013	Coupling LP-006-0-WR013	Raccord LP-006-0-WR013	Raccordo LP-006-0-WR013	1
08D1-80301-14	972860	Dichtkantenring G 1/4	Sealing edge ring G 1/4	Anneau d'étanchéité à arêtes G 1/4	Anello di tenuta a spigoli G 1/4	1
12Z2-38639-24	973591	Schlauchbride JCS 17-25	Hose clip JCS 17-25	Bride de tuyau JCS 17-25	Brida di tubi JCS 17-25	1
13V1-14500-00	10978647	Verschl.Schr.m.Magnet 1/4	Verschl.Schr.m.Magnet 1/4	Verschl.Schr.m.Magnet 1/4	Verschl.Schr.m.Magnet 1/4	1

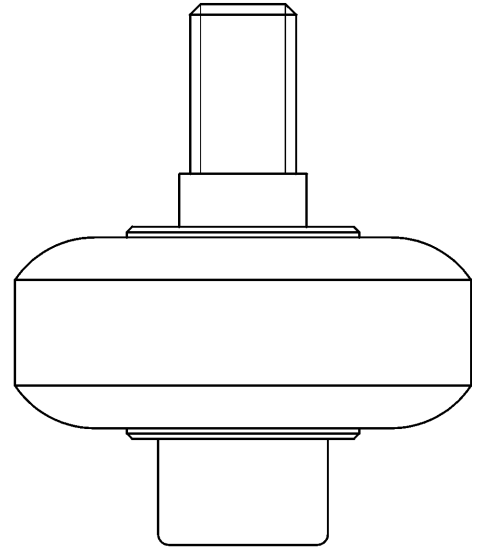
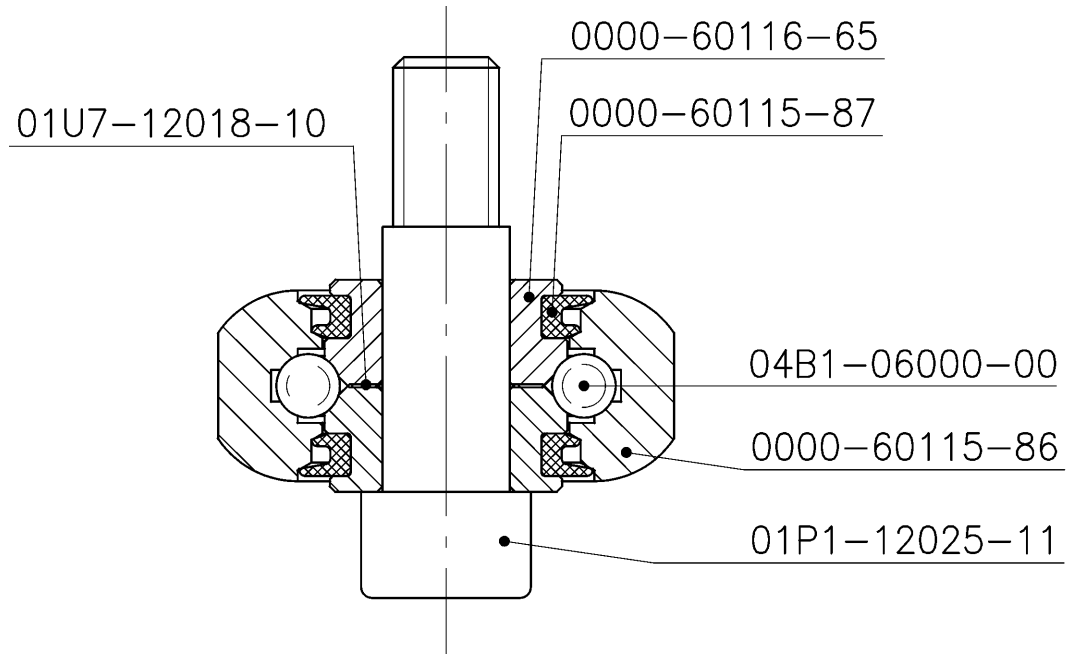


Zeichn. Nr.	Mat. Nr.	Deutsch	English	Français	Italiano	Stk.
99MA-40050-EX 30HS-40050-EX	10978650 10980368	Elektromotor 400V/50Hz EX Elektromotor 400V/50Hz EX	Electric motor 400V/50Hz EX Electric motor 400V/50Hz EX	Moteur électr. 400V/50Hz EX Moteur électr. 400V/50Hz EX	Motore elettrico 400V/50Hz EX Motore elettrico 400V/50Hz EX	1 1
0000-60207-17	10980081	Deckel Blattantrieb WX	Deckel Blattantrieb WX	Deckel Blattantrieb WX	Deckel Blattantrieb WX	1
0111-06030-00	971713	Inbus-Schraube M6x30	Allen head screw M6x30	Vis à six pans creux M6x30	Vite ad esagono cavo M6X30	6
0116-04008-23	971833	Inb-Schr.extr.n.Kopf M4x8	Allen head screw M4x8	Vis à six pans creux bas M4x8	Vite ad esagono cavo M4x8	5
05M1-00511-14	972206	Megu-Ring 13,8/18,7x1,25	Megu-Ring 13,8/18,7x1,25	Megu-Ring 13,8/18,7x1,25	Megu-Ring 13,8/18,7x1,25	1
05O1-00240-25	972241	O-Ring 24.00x2.50 N 70	O-ring seal 24.00x2.50	Anneau torique d'étanchéité	Guarnizione OR 24.00x2.50	1
05O1-00720-20	979551	O-Ring 72.00x2.00 N 70	O-ring seal 72.00x2.00	Anneau torique d'étanchéité	Guarnizione OR 72.00x2.00	1
05O1-00760-15	10980232	O-Ring 76.00x1.50 N 70	O-ring seal 76.00x1.50	Anneau torique d'étanchéité	Guarnizione OR 76.00x1.50	2
07S2-07013-14	972789	Stecknippel 1/4" A1-WR013	Plug-in nipple 1/4" A1-WR013	Raccord fileté 1/4" A1-WR013	Raccordo innestabile 1/4" A1-WR013	1
99KA-40008-EX	10980319	El.Kabel kpl.	El.Kabel kpl.	El.Kabel kpl.	El.Kabel kpl.	1
11F4-EXWYO-30	10980969	Schutzd. z. Stecker	Schutzd. z. Stecker	Schutzd. z. Stecker	Schutzd. z. Stecker	1
11F4-EXWYO-80	10980974	Kabel z. Stecker	Kabel z. Stecker	Kabel z. Stecker	Kabel z. Stecker	1

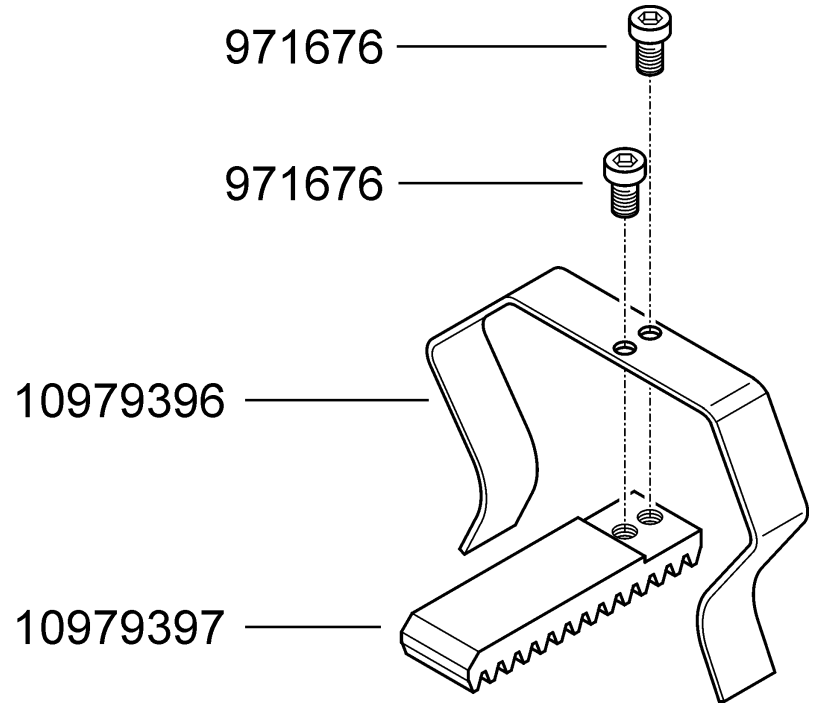
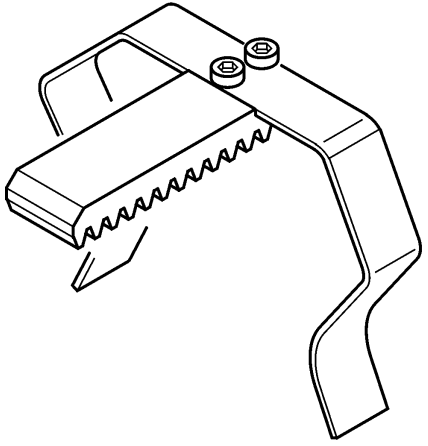


99MS-60196-10
(30HS-60196-10)

Zeichn. Nr.	Mat. Nr.	Deutsch	English	Français	Italiano	Stk.
99MS-60196-10	10979647	Vorschubmotoren kpl. EX	Feed motors cpl. EX	Moteurs d'avancement cpl. EX	Motori d' avanzamento cpl. EX	1
30HS-60196-10	10980383	Vorschubmotoren kpl. EX	Feed motors cpl. EX	Moteurs d'avancement cpl. EX	Motori d' avanzamento cpl. EX	1
99KA-MVORB-EX	10980317	Kabel kp.el.Mot.Vorsch.EX	Kabel kp.el.Mot.Vorsch.EX	Kabel kp.el.Mot.Vorsch.EX	Kabel kp.el.Mot.Vorsch.EX	1
99KA-MVORB-EX	10980317	Kabel kp.el.Mot.Vorsch.EX	Kabel kp.el.Mot.Vorsch.EX	Kabel kp.el.Mot.Vorsch.EX	Kabel kp.el.Mot.Vorsch.EX	1
0111-05025-00	979275	Inbus-Schraube M5x25	Allen head screw M 5x 25	Vis à six pans creux M5x25	Vite ad esagono cavo M5x25	2
02Z1-03010-00	969713	Zylinderstift 3 x 10	Straight pin 3 x 10	Goupille cylindrique 3 x 10	Spillo dritto 3 x 10	2
05O1-00440-15	10980909	O-Ring 44x1.1,5	O-ring seal 44x1.1,5	Anneau torique d'étanchéité	Guarnizione OR 44x1.1,5	2
11F4-EXW XO-10	10980967	Schutzd. z. Stecker	Schutzd. z. Stecker	Schutzd. z. Stecker	Schutzd. z. Stecker	1
11F4-EXW XO-70	10980973	Kabel z. Stecker	Kabel z. Stecker	Kabel z. Stecker	Kabel z. Stecker	1



99MS-60116-60	10977910	Rolle kpl. zu WZ	Roll cpl. for WZ	Rouleau cpl. pour WZ	Rullo cpl. Per WZ	4
Zeichn. Nr.	Mat. Nr.	Deutsch	English	Français	Italiano	Stk.
0000-60115-86	999817	Führungsrolle WZ	Guide roll WZ	Rouleau de guidage WZ	Rullo di guida WZ	1
0000-60115-87	999818	Lippendichtung Rollenl.WZ	Lippendichtung Rollenl.WZ	Lippendichtung Rollenl.WZ	Lippendichtung Rollenl.WZ	2
0000-60116-65	10977932	Rollenbüchse	Rollenbüchse	Rollenbüchse	Flangia mozzo rullo	2
01P1-12025-11	999809	Paßschulterchr.12X25/M10	Paßschulterchr.12X25/M10	Paßschulterchr.12X25/M10	Paßschulterchr.12X25/M10	1
01U7-12018-10	999422	Pass-Scheibe Ø 12/18x0.1	Washer Ø 12/18x0.1	Rondelle Ø 12/18x0.1	Rondella Ø 12/18x0.1	3
04B1-06000-00	979462	Kugel Ø 6	Ball Ø 6	Bille Ø 6 mm	Sfera Ø 6	13



99MS-60208-30	10980264	Schienenstopper EX	Schienenstopper EX	Schienenstopper EX	Schienenstopper EX	2
Zeichn. Nr.	Mat. Nr.	Deutsch	English	Français	Italiano	Stk.
0000-60208-06	10979396	Anschlagklammer	Anschlagklammer	Anschlagklammer	Anschlagklammer	1
0000-60208-07	10979397	Anschlag Schienenst.	Anschlag Schienenst.	Anschlag Schienenst.	Anschlag Schienenst.	1
0111-04006-00	971676	Inbus-Schraube M4x6	Allen head screw M4x6	Inbus-Schraube M4x6	Vite ad esagono cavo M4x6	2
BZDA-10980264	10980413	Beipackz.D Schienenst.	Beipackz.D Schienenst.	Beipackz.D Schienenst.	Beipackz.D Schienenst.	1