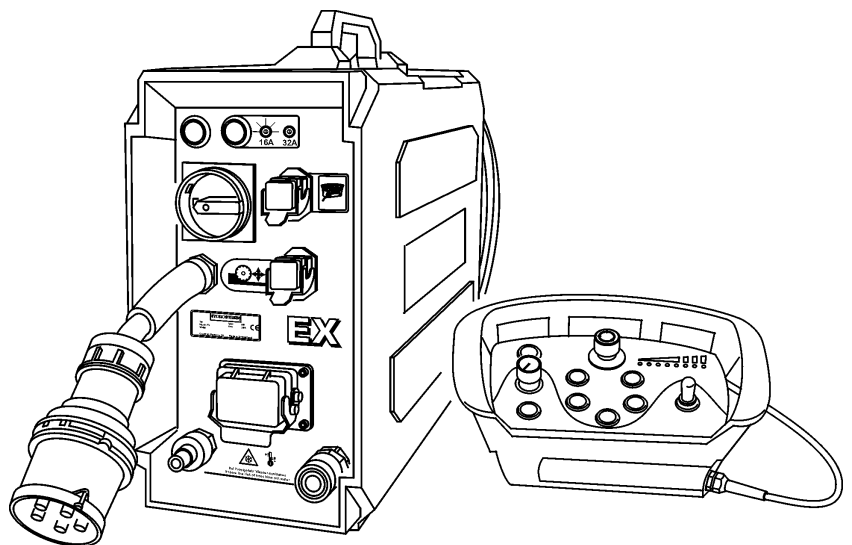


Instrucciones de servicio ***Lista de piezas de recambio***

Unidad de control EX

Índice 000



Dirección del fabricante:

TYROLIT Hydrostress AG
Witzbergstrasse 18
CH-8330 Pfäffikon
Suiza
Teléfono: +41 (0) 44 952 18 18
Fax: +41 (0) 44 952 18 00

La compañía TYROLIT Hydrostress AG se reserva el derecho a efectuar modificaciones técnicas sin previo aviso.

Copyright © 2005 TYROLIT Hydrostress AG, CH-8330 Pfäffikon ZH

Todos los derechos reservados, en especial el derecho de reproducción y traducción.

Prohibida la reimpresión de este manual de seguridad, aun en extractos. Sin autorización escrita de TYROLIT Hydrostress AG está prohibido reproducir de forma alguna cualquier parte del manual, así como procesarlo, reproducirlo o difundirlo utilizando sistemas electrónicos.

Presentación general

	Página
0	Introducción 1
0.1	Enhorabuena! ----- 1
0.2	Ámbito de validez de estas instrucciones de servicio----- 2
0.3	Normas----- 2
0.4	Limitación del sistema ----- 2
1	Descripción del producto 1
1.1	Observaciones importantes acerca de la Unidad de control EX 1
1.2	Datos técnicos----- 5
1.3	Volumen de suministro Unidad de control EX----- 7
2	Prescripciones de seguridad 1
2.1	Generalidades----- 1
2.2	Fundamentos relativos a la seguridad----- 2
2.3	Reglas de seguridad generales----- 3
2.4	Avisos y símbolos----- 5
2.5	Advertencias de validez general por peligros remanentes - 6
2.6	Responsabilidad----- 7
3	Estructura y funcionamiento 1
3.1	Estructura----- 1
3.2	Funcionamiento----- 1
3.3	Componentes----- 2
3.4	Descripción de componentes----- 3
3.5	Esquema eléctrico----- 7
4	Elementos de operación y visualización 1
4.1	Elementos de operación de la Unidad de control EX----- 1
4.2	Elementos de operación de la Unidad de control EX----- 6
4.3	Elementos de operación del mando a distancia----- 7
4.4	Elementos de operación del mando a distancia----- 9
5	Puesta en servicio 1
6	Operación 1
6.1	Generalidades----- 1
6.2	Requisitos del sistema----- 3
6.3	Preparación del trabajo----- 4
6.4	Trabajo con la Unidad de control EX----- 5
6.5	Después del trabajo----- 10
7	Mantenimiento 1
7.1	Generalidades----- 1
7.2	Tabla de mantenimiento y conservación----- 2
7.3	Garantía----- 4
8	Reparación 1
8.1	Generalidades----- 1
8.2	Eliminación de averías----- 2

9	Puesta fuera de servicio / almacenaje	1
9.1	Puesta fuera de servicio - - - - -	1
9.2	Generalidades - - - - -	1
9.3	Almacenaje - - - - -	2
10	Transporte, embalaje	1
10.1	Transporte - - - - -	1
11	Eliminación	1
11.1	Generalidades - - - - -	1
11.2	Prescripciones para el desguace - - - - -	2
11.3	Desguace de la Unidad de control EX- - - - -	2

0 Introducción

0.1 Enhorabuena!

Se ha decidido por un innovador y acreditado equipo de Hydrostress y, con ello, por un estándar líder desde el punto de vista tecnológico.

Gracias a nuestros esfuerzos en materia de garantía de calidad, su equipo Hydrostress es un producto suizo de suprema calidad:

- Elevada potencia
- Funcionamiento fiable
- Alta movilidad
- Excelente manejo
- Bajos costes de mantenimiento

Sólo las piezas de recambio originales de Hydrostress garantizan calidad e intercambiabilidad.

Si los trabajos de mantenimiento se descuidan o ejecutan de forma inadecuada, no podemos cumplir con nuestro compromiso de garantía conforme a nuestras condiciones de suministro.

Todas las reparaciones deben ser ejecutadas exclusivamente por personal técnico especializado.

Para conservar su equipo Hydrostress en perfecto estado, nuestro servicio de atención al cliente estará encantado de ponerse a su disposición.

Le deseamos un trabajo óptimo, exento de problemas y alteraciones con su Hydrostress.

TYROLIT Hydrostress AG

La dirección

Copyright © Hydrostress, enero de 2004

TYROLIT Hydrostress AG
Witzbergstrasse 18
CH-8330 Pfäffikon
Suiza
Teléfono: +41 (0) 44 952 18 18
Fax: +41 (0) 44 952 18 00

0.2 Ámbito de validez de estas instrucciones de servicio

Estas instrucciones de servicio son válidas exclusivamente para el siguiente equipo:

Unidad de control EX

0.3 Normas

Estas instrucciones de servicio

han sido elaboradas conforme a la directiva de máquinas CE anexo I, así como a las normas correspondientes de vigencia en el momento de la impresión.

0.4 Limitación del sistema

En estas instrucciones de servicio se describe únicamente la utilización de la Unidad de control EX.

1 Descripción del producto

1.1 Observaciones importantes acerca de la Unidad de control EX

1.1.1 Componentes principales

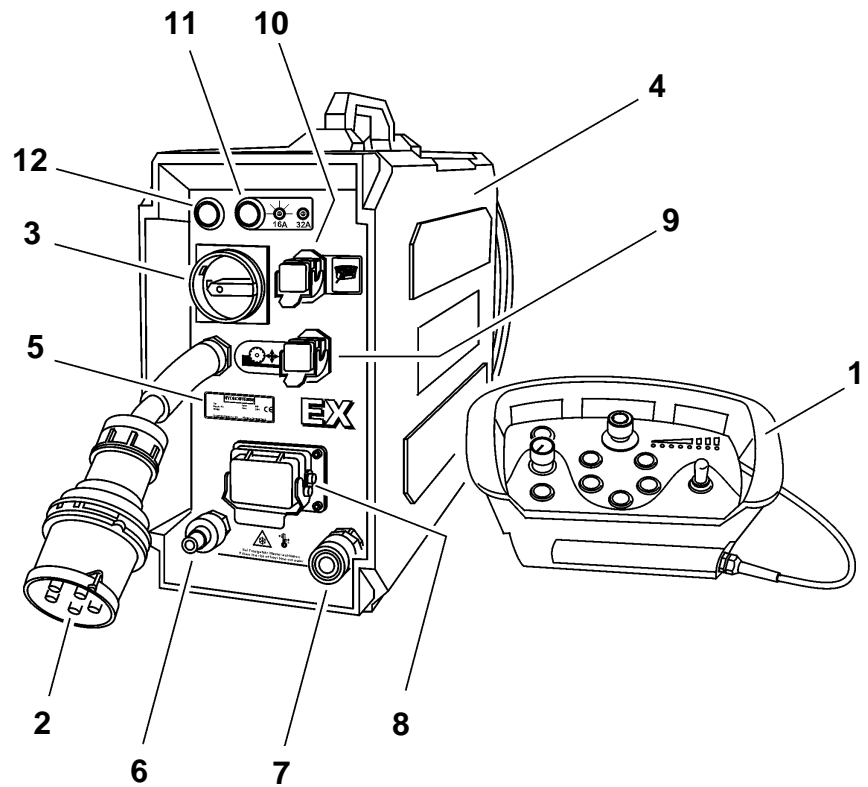


Fig. 1-1 Componentes principales

- | | | | |
|---|---|----|---|
| 1 | Mando a distancia | 9 | Acoplador de conexión del motor de avance |
| 2 | Enchufe de red | 10 | Acoplador de conexión del mando a distancia |
| 3 | Interruptor principal | 11 | Tecla de selección de la red eléctrica |
| 4 | Carcasa con asidero de soporte | 12 | Tecla de reposición (reset) |
| 5 | Tarjeta de identificación | | |
| 6 | Boquilla / entrada de agua | | |
| 7 | Acoplamiento / salida de agua | | |
| 8 | Acoplador de conexión del motor principal | | |

1.1.2 Uso previsto

La Unidad de control EX ha sido concebida y construida para la siguiente utilización:

- La Unidad de control EX sirve exclusivamente como componente de sistema de la cortadora de muro EX.
- Corte de hormigón (también armado), mampostería y piedra natural.
- Efectuar cortes de separación, cortes al ras y cortes angulares en techos, suelos o muros.

Como límites de aplicación y datos de referencia vinculantes se considerarán las especificaciones del capítulo 1 «Datos técnicos» 1.2, 1-5

1.1.2.1 Medidas de precaución

Toda utilización que no sea conforme al uso previsto (ver capítulo 1.1.2, 1-2) se considera incorrecta o abusiva.

Dado que, en parte, la utilización incorrecta y abusiva puede implicar considerables amenazas, a continuación hacemos mención de las utilizaciones incorrectas y abusivas que son de nuestro conocimiento.

Las siguientes utilizaciones están prohibidas:

- Corte sin los dispositivos de protección previstos
- Corte de madera, vidrio y plásticos
- Corte sin refrigeración de sistema y de herramienta
- Corte en espacios protegidos contra explosiones
- Corte de piezas sueltas
- Eliminación incorrecta o falta de eliminación de aguas de desagüe (lodo de aserrado)

1.1.3 Puesto de trabajo y zonas de peligro

Procure las condiciones espaciales necesarias para la realización de trabajos peligrosos.

Prevea suficiente iluminación del puesto de trabajo.

Bloquee la zona de peligro de forma visible, de modo que no pueda acceder ninguna persona a la zona de peligro durante el aserrado.

La zona de aserrado frontal, inferior y posterior deben protegerse de tal forma que no puedan lesionarse las personas ni dañarse las instalaciones por piezas que se caigan o por lodo de aserrado ni por la pieza de corte saliente.

Los bloques de hormigón cortados deben asegurarse para que no se caigan.

La aspiración de la niebla de agua emitida es nociva para la salud. Prevea suficiente ventilación en los espacios cerrados.

El lodo que se forma al cortar es muy resbaladizo. Elimínelo o tenga cuidado de que no se resbale usted ni otras personas.

1.1.4 Declaración de conformidad CE

Denominación	Control eléctrico
Denominación de tipo	Unidad de control EX
Año de construcción	2004

Declaramos bajo nuestra exclusiva responsabilidad que este producto cumple con las siguientes directivas y normas:

1.1.4.1 Directiva aplicada:

Directiva CE 'Máquinas' 98/37/CE
Directiva 'CEM Compatibilidad electromagnética' 89/336/CEE
Directivas CE 'Baja tensión' 73/23/CE

1.1.4.2 Normas aplicadas:

EN 12100-1	Seguridad de las máquinas. Conceptos básicos, principios generales para el diseño.
EN 12100-2	
EN 294	Seguridad de máquinas. Distancias de seguridad para evitar que los miembros superiores entren en contacto con los puntos de peligro.
EN 349	Seguridad de máquinas. Distancias de seguridad para evitar el aplastamiento de partes del cuerpo.
EN 61000-4-4	Compatibilidad electromagnética (CEM)
EN 61000-4-5	Compatibilidad electromagnética (CEM)
EN 61000-6-2	Compatibilidad electromagnética (CEM)

TYROLIT Hydrostress AG



Roland Kägi
Jefe de departamento

1.1.5 Tarjeta de identificación

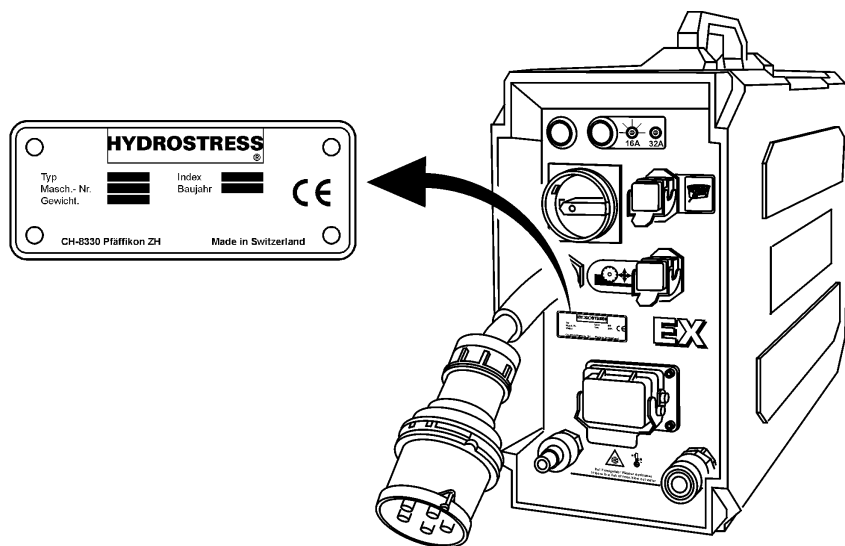


Fig. 1-2 Tarjeta de identificación

1.2 Datos técnicos

1.2.1 Unidad de control EX

1.2.1.1 Dimensiones

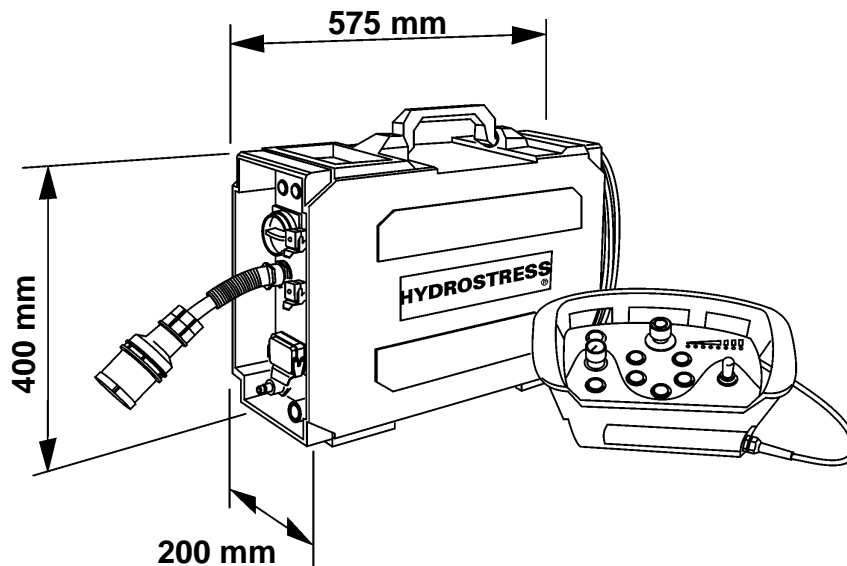


Fig. 1-3 Dimensiones

1.2.1.2 Peso

Unidad de control EX incl. mando a distancia 23 kg

Mando a distancia independiente, con cable 2,5 kg

1.2.1.3 Clase de protección

IP 65

1.2.1.4 Margen de aplicación de temperatura

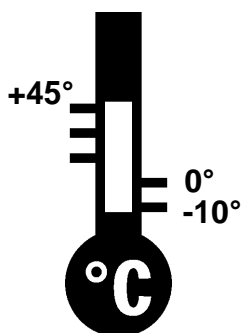


Fig. 1-4 Margen de aplicación de temperatura: -10 a +45°C

1.2.1.5 Potencia de conexión

360-460 VAC / 50Hz / 60Hz

1.2.1.6 Consumo de corriente

16A-32A (400V/50Hz)

1.2.1.7 Potencia

Potencia a 16A	8 kW
Potencia a 32A	15 kW

1.2.1.8 Tensiones internas de control

Ordenador / mando a distancia	24 VDC
Accionamientos de avance	48 VDC
Accionamiento principal	400 VAC, 0....1000Hz Convertidor de frecuencia

1.2.1.9 Agua

Refrigeración de la unidad de control	Refrigeración por agua de los semiconductores de potencia
Caudal de agua de refrigeración	mín. 4 l/min. a 25° como máx.
Acometida de agua	mín. 2 máx. 6 bar

1.2.2 Impacto sonoro (nivel sonoro)

En función del lugar de aplicación de la Unidad de control EX, durante el trabajo debe contarse con una fuerte generación de ruidos.

El impacto sonoro puede ocasionar daños permanentes en el oído de los operadores así como de terceras personas, incluso después de corto tiempo.

Por esta razón, es obligatorio llevar puesta una protección auditiva durante el trabajo.



Peligro

¡Peligro por ruido!

Durante el servicio de la Unidad de control EX es obligatorio llevar puestas protecciones auditivas.

En caso de que no se cumpla con esta prescripción, pueden producirse daños irreparables de los oídos.

1.3 Volumen de suministro Unidad de control EX

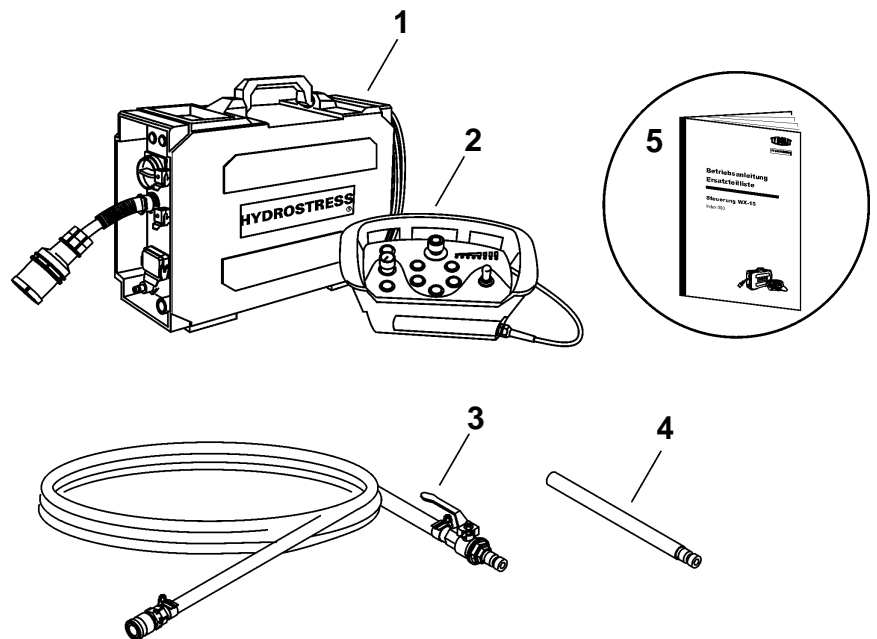


Fig. 1-5 Volumen de suministro

- 1 Unidad de control EX
- 2 Mando a distancia EX
- 3 Tubo flexible de agua de 8m con llave
- 4 Manguera de soplado
- 5 Instrucciones de servicio / lista de piezas de recambio

2 Prescripciones de seguridad

2.1 Generalidades

2.1.1 A quien va dirigido

Este capítulo describe las prescripciones de seguridad que deben observarse obligatoriamente durante la aplicación de la Unidad de control EX.

Para todas las personas que ejecuten trabajos en y con la Unidad de control EX es obligatorio leer y comprender el capítulo de Instrucciones de servicio relevante para la labor respectiva.

Esto se aplica especialmente para el capítulo «Prescripciones de seguridad» que es vinculante para todas las personas y actividades.

2.1.2 Observación de las prescripciones de seguridad

No debe ejecutarse ningún tipo de trabajo en o con la Unidad de control EX antes de haber leído y comprendido las prescripciones de seguridad (Capítulo 2) contenidas en el manual de instrucciones. Las instrucciones de servicio son vinculantes para la totalidad de los trabajos – Las instrucciones abreviadas deben emplearse exclusivamente como listas de comprobación.

La Unidad de control EX ha sido comprobada antes de la entrega y entregada

en perfecto estado de funcionamiento. TYROLIT Hydrostress AG rechaza todo tipo de responsabilidad por daños surgidos a causa de la no observación de las instrucciones y avisos contenidos en las Instrucciones de servicio. Esto se aplica especialmente en el caso de:

- Daños que se producen por utilización incorrecta y manejo inadecuado.
- Daños que se producen por la no observación de informaciones relevantes en materia de seguridad contenidas en las Instrucciones de servicio o de rótulos de advertencia ubicados en la máquina.
- Daños que se producen por trabajos de mantenimiento ejecutados deficientemente o por la falta de mantenimiento.

Las transformaciones y modificaciones por cuenta propia pueden afectar la seguridad y no están permitidas.

2.1.3 Observación del uso previsto

El uso previsto se describe en el «Capítulo 1» en 1.1.2, 1-2.

2.1.4 Observación de las especificaciones para un puesto de trabajo y una zona de peligro seguros

El puesto de trabajo y zona de peligro se describen en el «Capítulo 1», bajo 1.1.3, 1-2.

2.2 Fundamentos relativos a la seguridad

2.2.1 Delimitación del concepto de seguridad

La Unidad de control EX no tiene influencia en el concepto de seguridad de los sistemas, equipos e instalaciones conectados.

2.2.2 Elementos de seguridad

La protección frente a las amenazas a las personas se basa en primer lugar en un concepto de seguridad y una construcción segura.

2.2.2.1 Elementos pasivos de seguridad

Protección de piezas conductoras de tensión

Todas las unidades funcionales que contienen piezas que conducen tensiones peligrosas están protegidas contra el contacto mediante las respectivas cubiertas.

2.2.3 Retirada de los dispositivos de protección

Sólo se permite retirar dispositivos de protección cuando el equipo está apagado, desconectado de la red eléctrica y parado. Especialmente los componentes de seguridad sólo pueden ser retirados e instalados de nuevo por personal autorizado, véase el «Capítulo 2» 2.6.1, 2-7.

Antes de la nueva puesta en servicio de la Unidad de control EX se debe comprobar el perfecto funcionamiento de los elementos de seguridad.

2.2.4 Medidas de seguridad (organizativas)

2.2.4.1 Obligación de observar el producto

El personal de operación debe notificar de inmediato a la persona encargada o al fabricante los posibles cambios en el comportamiento funcional o en las partes del aparato relevantes en materia de seguridad.

2.2.4.2 Lugar de conservación de las Instrucciones de servicio

Un ejemplar de las Instrucciones de servicio debe estar siempre a disposición del personal en el lugar de aplicación del aparato.

2.3 Reglas de seguridad generales

2.3.1 Prescripciones legales

Deben observarse y cumplirse los reglamentos de seguridad y prevención de accidentes de validez nacional y local, así como los reglamentos suplementarios del explotador de la instalación.

2.3.2 Obligación de inspección y mantenimiento

El usuario de la máquina está obligado a poner en servicio la Unidad de control EX sólo en perfecto estado y exenta de daños. Los intervalos de mantenimiento expuestos en las Instrucciones de servicio deben cumplirse obligatoriamente. Las averías y los daños mecánicos deben eliminarse de inmediato.

2.3.3 Piezas de recambio

Sólo deben utilizarse piezas de recambio originales de TYROLIT Hydrostress AG. De no ser así pueden producirse daños en la Unidad de control EX o resultar de ello daños materiales y personales.

2.3.4 Conexiones de energía

La Unidad de control EX debe conectarse y acoplarse de conformidad con las especificaciones contenidas en sus instrucciones de servicio y en las de las máquinas utilizadas.

2.3.5 Modificaciones

No está permitido efectuar modificaciones técnicas por cuenta propia en el equipo, en el sentido de montajes añadidos o transformaciones, sin autorización por escrito de TYROLIT Hydrostress AG.

2.3.6 Prescripciones de seguridad en cada uno de los capítulos

Los capítulos de estas Instrucciones de servicio incluyen indicaciones de seguridad complementarias. Éstas indican potenciales de peligro especiales (peligros remanentes). Los avisos deben respetarse de modo preciso y exigen el cumplimiento de las acciones descritas.

2.3.7 Vestimenta de protección personal

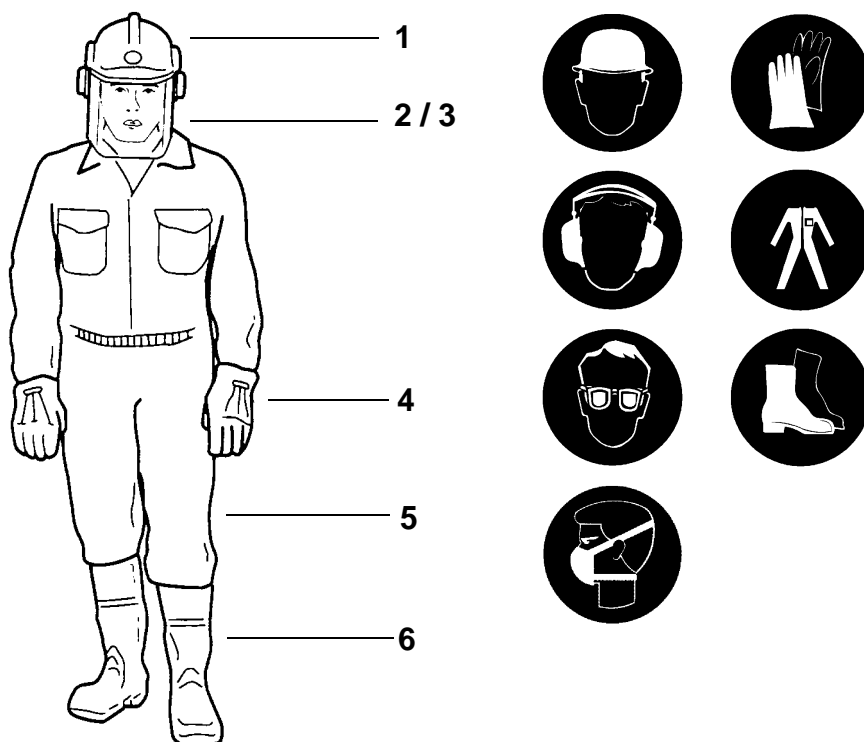


Fig. 2-1 Vestimenta de protección

- 1. Casco con protección de los oídos
- 2. Visera o gafas protectoras
- 3. Mascarilla de respiración
- 4. Guantes impermeables
- 5. Ropa cómoda, impermeable y robusta
- 6. Botas de trabajo con protectores de acero y suelas antideslizantes

Al perforar, cortar, morder y comprimir hormigón y piedra es necesario portar vestimenta de protección, a fin de que esté protegido contra los siguientes peligros:

Fuente de peligro	Vestimenta de protección
Piezas que caen	Casco, zapatos con protectores de acero
Piezas cortantes movidas	Guantes
Trozos de piedra y chispas proyectadas	Gafas protectoras o casco con visera
Resbalamiento	Zapatos con suela antideslizante
Ruido	Protección para los oídos
Contaminación de las vías respiratorias	Mascarilla de respiración

2.4 Avisos y símbolos

En estas instrucciones de servicio se utilizan rótulos de aviso a fin de indicar peligros remanentes y recalcar exigencias técnicas importantes.

2.4.1 Símbolos de peligro en las instrucciones de servicio



Peligro

¡Advertencia de peligros cuya inobservancia puede causar la muerte o graves lesiones!



Advertencia

¡Advertencia de peligros cuya inobservancia puede causar lesiones o daños materiales!

Fig. 2-2 Aviso de peligro y advertencia

2.4.2 Símbolo de aviso



Información

Los textos que aparecen representados de esta forma son informaciones de la práctica y sirven para la aplicación óptima de la instalación o el equipo. En el caso de la no observancia de esta información es posible que no queden garantizadas las potencias indicadas en los datos técnicos.

Fig. 2-3 Aviso de información

2.5 Advertencias de validez general por peligros remanentes

A continuación se enumeran advertencias por peligros remanentes, que tienen validez general en todos los trabajos (con y en los sistemas de aserrado así como en todas las fases de la vida útil de los sistemas).



Peligro

¡Electrocución por equipo electrónico defectuoso!

El equipo electrotécnico debe controlarse antes de cada utilización y esporádicamente durante la utilización prolongada. Las piezas defectuosas, tales como cables y enchufes, deben ser sustituidas sin pérdida de tiempo, en estado exento de corriente eléctrica, por personas con formación electrotécnica.

En caso de que no se cumpla con esta prescripción pueden producirse graves lesiones corporales o la muerte. También pueden presentarse daños subsecuentes, como p. ej. incendios.

2.6 Responsabilidad

2.6.1 Personas autorizadas

Los trabajos en o con las máquinas y sistemas TYROLIT Hydrostress AG sólo pueden ser realizados por personas autorizadas. Según TYROLIT Hydrostress AG, se considera autorizada a una persona cuando cumple con los requisitos de conocimientos y formación necesarios y se le ha asignado un rol de funciones claramente definido.

La cualificación del personal para los trabajos correspondientes se define en la introducción del capítulo correspondiente bajo el título «Generalidades».

2.6.2 Fabricante

TYROLIT Hydrostress AG o una empresa expresamente mencionada por TYROLIT Hydrostress AG se considera el fabricante de los productos suministrados por TYROLIT Hydrostress AG. Dentro del margen de un control integral de calidad y seguridad, el fabricante tiene derecho a exigir información del usuario de la máquina acerca de los productos.

2.6.3 Usuario de la máquina

La persona jurídica de rango superior nombrada por TYROLIT Hydrostress AG como usuario de la máquina es responsable de la utilización del producto según lo previsto y de la formación y asignación de las personas autorizadas. El usuario de la máquina determina para su empresa las competencias y poderes directivos vinculantes del personal autorizado.

2.6.4 Operador (usuario)

Como usuarios, TYROLIT Hydrostress AG denomina a personas que realizan autónomamente los siguientes trabajos:

- Ajustar máquinas o sistemas TYROLIT Hydrostress AG para la realización de trabajos según el uso previsto.
- Ejecutar autónomamente los trabajos y los supervisa.
- Localizar averías y hacer que sean eliminadas o, llegado el caso, las elimina él mismo.
- Encargarse de la conservación y del mantenimiento simple.
- Observar el funcionamiento correcto de los dispositivos de seguridad.

2.6.5 Técnico de servicio postventa

Como técnicos de servicio postventa, TYROLIT Hydrostress AG denomina a personas que realizan autónomamente los siguientes trabajos:

- Instalar máquinas y sistemas TYROLIT Hydrostress AG y dominar su uso según lo previsto.
- Realizar ajustes en máquinas y sistemas para los cuales son necesarias autorizaciones de acceso especiales.
- Ejecutar reparaciones, trabajos de servicio técnico complejos y trabajos de reparación.

2.6.6 Cualificación y formación

2.6.6.1 Usuario de la máquina

- Persona con formación técnica en función de cuadros.
- Tiene la correspondiente y comprobada experiencia en dirección de personal y evaluación de peligros.
- Ha leído y comprendido el capítulo «Prescripciones de seguridad».

2.6.6.2 Operador

- Que posea una formación como técnico especialista en tronzado de hormigón o cuente con experiencia profesional.
- Ha recibido una iniciación (formación básica) en la operación de la Unidad de control EX por parte de un técnico de servicio postventa.
- Ha leído y comprendido el capítulo 2 «Prescripciones de seguridad».

2.6.6.3 Técnico de servicio postventa

- Formación profesional especializada (mecánica / electrotécnica).
- Ha participado en cursos de formación específicos del producto en TYROLIT Hydrostress AG.
- Ha leído y comprendido el capítulo «Prescripciones de seguridad».

3 Estructura y funcionamiento

3.1 Estructura

La Unidad de control EX consta de los siguientes componentes:

- Unidad de control EX
- Mando a distancia EX

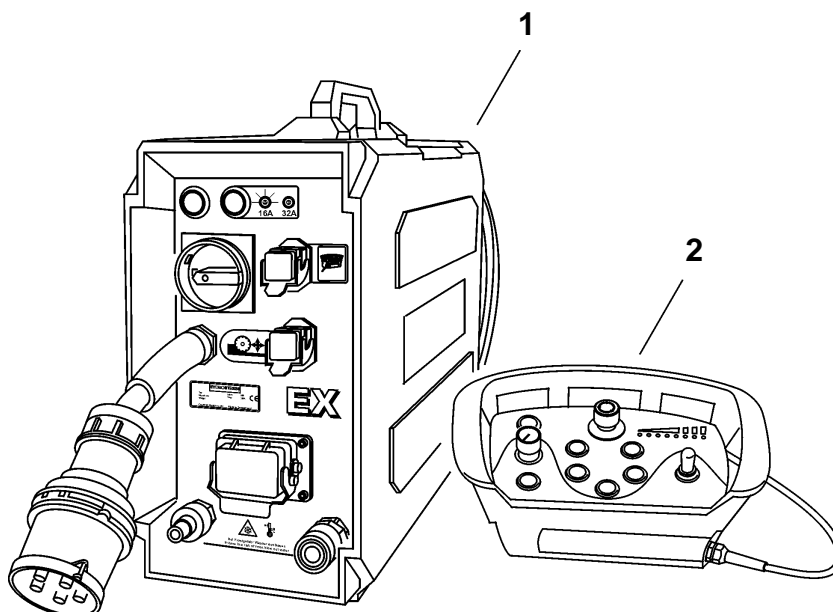


Fig. 3-1 Estructura de la Unidad de control EX

- 1 Unidad de control EX
- 2 Mando a distancia EX

3.2 Funcionamiento

La Unidad de control EX se ha concebido para la operación de aparatos con conexión hidráulica, dos motores eléctricos de avance acoplados y un motor principal eléctrico. Los motores están conectados a la unidad de control por medio de un cable flexible.

3.3 Componentes

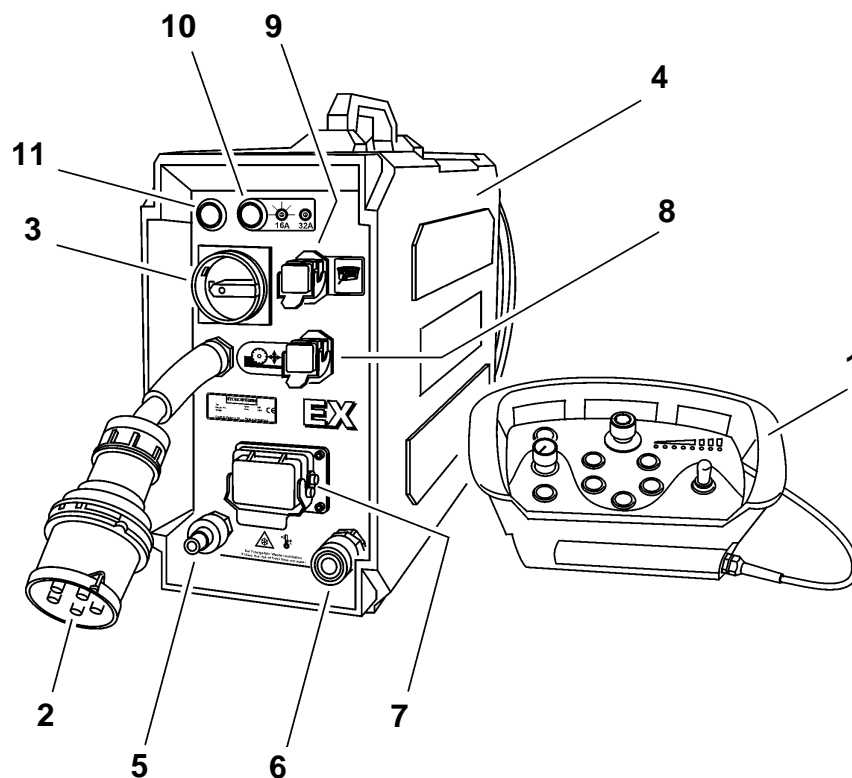


Fig. 3-2 Componentes

- | | | | |
|---|---|----|---|
| 1 | Mando a distancia | 8 | Acoplador de conexión del motor de avance |
| 2 | Enchufe de red | 9 | Acoplador de conexión del mando a distancia |
| 3 | Interruptor principal | 10 | Tecla de selección de la red eléctrica |
| 4 | Carcasa con asidero de soporte | 11 | Tecla de reposición (reset) |
| 5 | Boquilla / entrada de agua | | |
| 6 | Acoplamiento / salida de agua | | |
| 7 | Acoplador de conexión del motor principal | | |

3.4 Descripción de componentes

3.4.1 Mando a distancia

Estructura

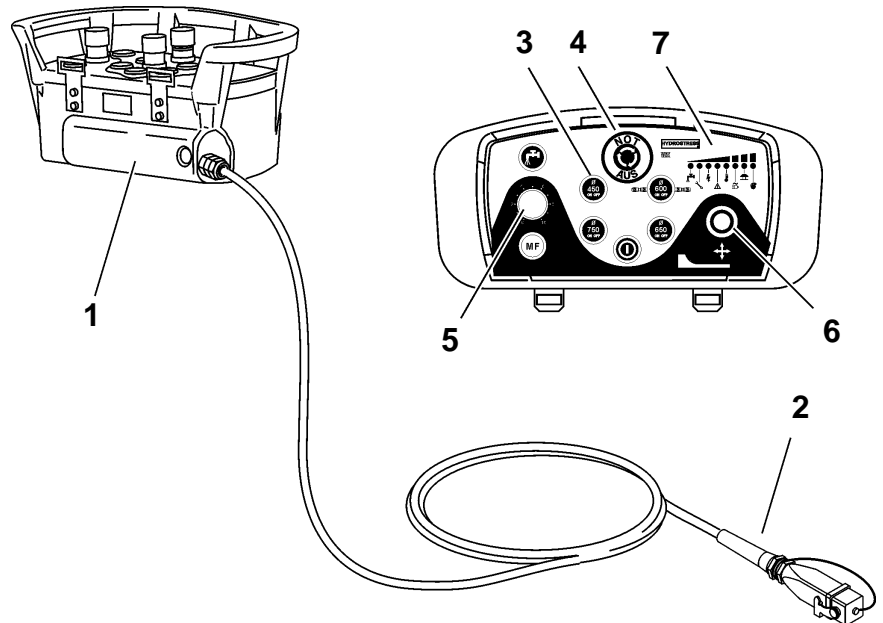


Fig. 3-3 Mando a distancia

El mando a distancia está compuesto por los siguientes componentes:


- Carcasa (1)
- Cable de conexión con enchufe (2)
- Pulsadores (3)
 - Selectores de Ø
 - Tecla de agua de refrigeración
 - Tecla MF (multifuncional)
 - Tecla O/I
- Paro de emergencia (4)
- Potenciómetro „Motor de avance“ (5)
- Joystick (6)
- Diodos luminescentes para la visualización de potencia y mensajes de error (7)
- Tablero de circuito impreso (no reflejada)
- Correa para colgar en bandolera (no reflejada)

Funcionamiento

El mando a distancia permite un modo de trabajo simple, fiable y móvil. El operador puede permanecer siempre allí donde tenga la supervisión completa del aparato en funcionamiento.



Información

Todas las teclas se hallan provistas de un diodo luminescente y señalizan sus funciones. En el «Capítulo 4», 4.3,  4-7 puede encontrar indicaciones sobre las diferentes funciones y su señalización.

3.4.2 Enchufe de red

Estructura

Enchufe de conexión a la red CEE 32 / 5 polos

Funcionamiento

La Unidad de control EX se conecta a la red eléctrica por medio de un enchufe.

3.4.3 Interruptor principal

Estructura

Interruptor giratorio

Funcionamiento

El interruptor principal abre o cierra el circuito de corriente de la Unidad de control EX.

3.4.4 Carcasa

Estructura

Carcasa portátil de plástico y construcción ligera, con posibilidad de fijación y sistema de enrollamiento de cable para el mando a distancia.

Funcionamiento

La carcasa sirve para el transporte y la protección de los componentes de la unidad de control contra golpes, salpicaduras de agua y lodo de aserrado.

3.4.5 Boquilla de agua

Estructura

Boquilla de agua

Funcionamiento

El agua circula a través de la boquilla hacia los canales de refrigeración de la Unidad de control EX para enfriar los semiconductores de potencia.

3.4.6 Acoplamiento hidráulico

Estructura

Acoplamiento enchufable

Funcionamiento

Tras el enfriamiento de los semiconductores de potencia en la Unidad de control EX, el agua se halla disponible para la refrigeración de electromotores y herramientas de corte, y puede conectarse a través del acoplamiento hidráulico.

3.4.7 Acoplador de conexión del motor principal

Estructura

Acoplamiento enchufable con tapa protectora

Funcionamiento

A través del acoplador de conexión, el motor principal se conecta a la Unidad de control EX y se protege.

3.4.8 Acoplador de conexión del motor de avance

Estructura

Acoplamiento enchufable con tapa protectora

Funcionamiento

A través del acoplador de conexión, el/los motor/es de avance se conectan a la Unidad de control EX y se protege/n.

3.4.9 Acoplador de conexión del mando a distancia

Estructura

Acoplamiento enchufable con tapa protectora

Funcionamiento

A través del acoplador de conexión, el mando a distancia se conecta a la Unidad de control EX y se protege.

3.4.10 Tecla de selección de la red eléctrica

Estructura

Pulsador

Funcionamiento


La Unidad de control EX se ajusta a la alimentación de la red eléctrica con esta tecla de selección. La Unidad de control EX puede funcionar en la red eléctrica de 16 A o de 32 A.

3.4.11 Tecla de reposición

Estructura

Pulsador

Funcionamiento

La tecla de reposición (reset) habilita la tensión eléctrica de control tras presionar la tecla de paro de emergencia o después de mensajes de error, (ver «Capítulo 4», 4.4,  4-9).

Ejemplo „Desactivar PARO DE EMERGENCIA“ ver 4.3.1.1,  4-8.

3.5 Esquema eléctrico

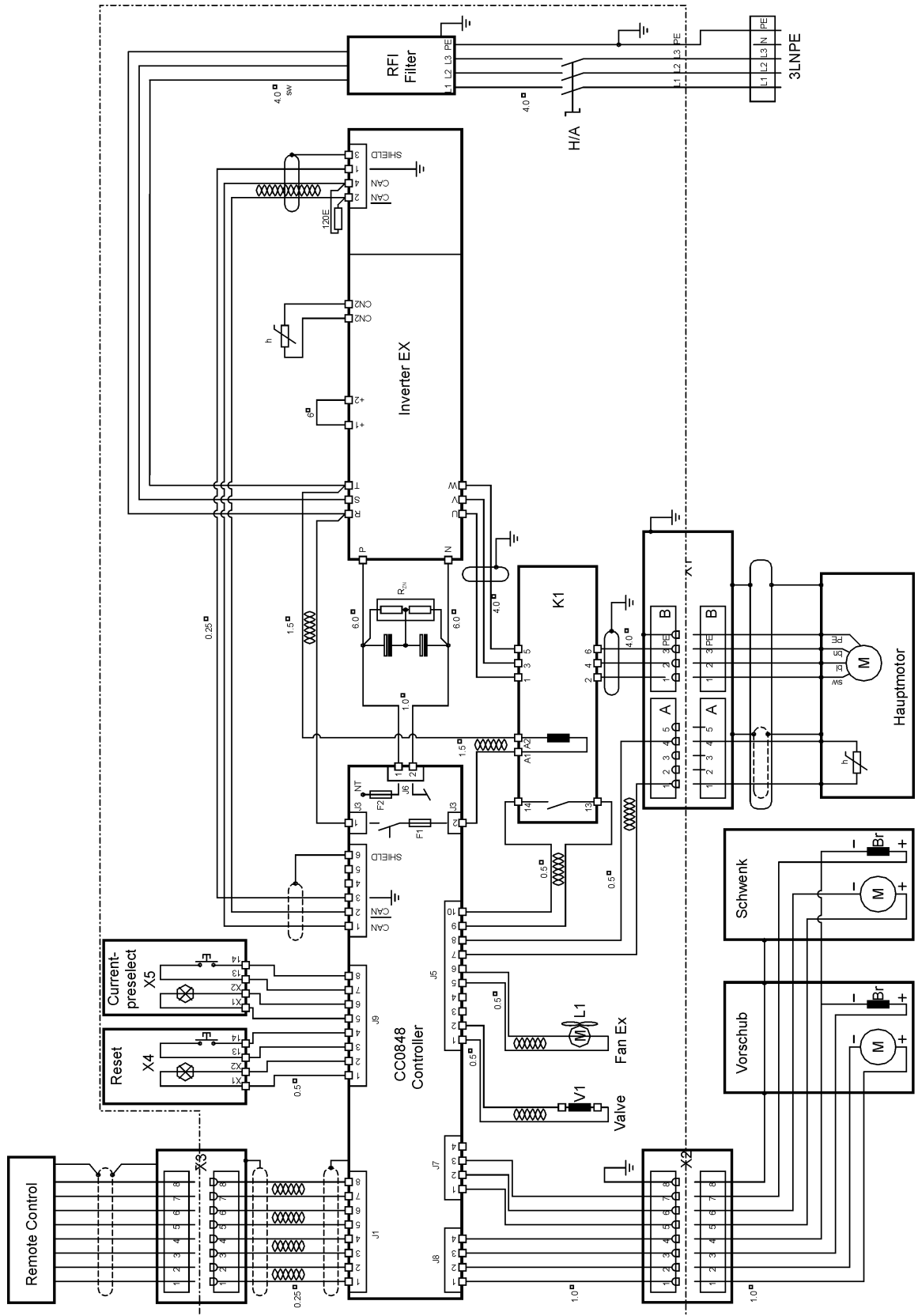


Fig. 3-4 Esquema eléctrico

4 Elementos de operación y visualización

4.1 Elementos de operación de la Unidad de control EX

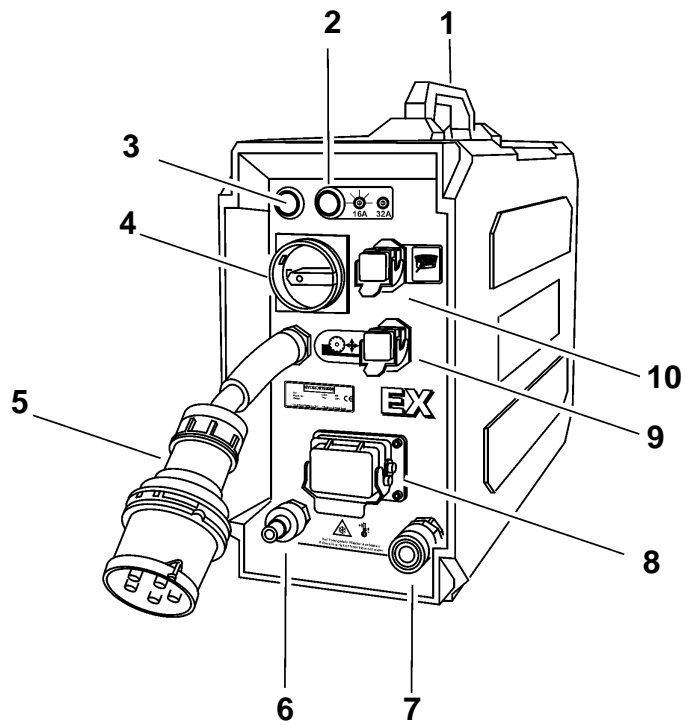



Fig. 4-1 Elementos de operación

- | | |
|--|--|
| 1 Asa | 8 Acoplador de conexión del motor principal |
| 2 Tecla de selección de la red eléctrica | 9 Acoplador de conexión del motor de avance |
| 3 Tecla de reposición | 10 Acoplador de conexión del mando a distancia |
| 4 Interruptor principal | |
| 5 Enchufe de red | |
| 6 Boquilla de agua | |
| 7 Acoplamiento hidráulico | |

4.1.1 Asa

El asidero de soporte integrado en la carcasa sirve para el transporte de la Unidad de control EX. En el «Capítulo 10», 10.1,  10-1 puede encontrar información sobre el transporte correcto.

4.1.2 Tecla de selección de red eléctrica


Los preajustes de la Unidad de control EX están orientados a la red eléctrica de 16A y se señalizan por medio de luces en la tecla de selección de red eléctrica tras arrancar la Unidad de control EX. Presionando la tecla de selección de red eléctrica, la Unidad de control EX se ajusta a la red de 32A y se apaga la luz de dicha tecla.




Información

La conmutación en la Unidad de control EX de la red eléctrica de 16A a la de 32A sólo se puede realizar una única vez durante la fase de arranque (parpadea la tecla I/O en el mando a distancia). Si se desea volver de la red eléctrica de 32A a la de 16A, tendrá que rearrancarse la Unidad de control EX por medio del interruptor principal.

4.1.3 Tecla de reposición

Presionando la tecla de reposición se habilita de nuevo la tensión eléctrica de control de la Unidad de control EX tras accionar la tecla de paro de emergencia o después de mensajes de error (ver «Capítulo 4», 4.4,  4-9).

(véase un ejemplo en 4.3.1.1,  4-8 «Desactivar PARO DE EMERGENCIA»).

4.1.4 Interruptor principal

El interruptor principal (giratorio) abre (ON) o cierra (OFF) el circuito de corriente y sirve por tanto para arrancar y parar la Unidad de control EX.

4.1.5 Enchufe de red

La Unidad de control EX se conecta a la red eléctrica a través del enchufe. Verifique si la alimentación de corriente está provista de conexión a tierra e interruptor protector de corriente de fallo FI.

Si la Unidad de control EX es alimentada por un grupo electrógeno de emergencia, éste debe conectarse a tierra obligatoriamente.



Advertencia

¡Peligro si se pone en marcha la Unidad de control EX con tensiones nominales distintas!

La tensión de red (tensión y frecuencia) debe coincidir con los valores de red ajustados en la Unidad de control EX.

La Unidad de control EX puede sufrir daños si se conecta a tensiones distintas, y también puede existir peligro de incendio o lesiones.

4.1.6 Boquilla de agua

El agua circula a través de la boquilla hacia los canales de refrigeración de la Unidad de control EX para enfriar los semiconductores de potencia. En el «Capítulo 1», 1.2.1.9, 1-6 encontrará indicaciones relativas a la alimentación de agua.

Para conectar el agua a la Unidad de control EX, proceda de la siguiente forma:

- Control visual
 - Antes de realizar la conexión, observe que estén limpios el acoplamiento hidráulico y la línea de alimentación
 - Verifique el perfecto estado del acoplamiento hidráulico y la línea de alimentación
- Desplazar el acoplamiento del tubo flexible por la boquilla de agua hasta que encaje de forma audible

4.1.7 Acoplamiento hidráulico

Una vez enfriados los semiconductores de potencia de la Unidad de control EX, el agua circula hacia el motor principal y la herramienta de corte a través del acoplamiento hidráulico y la línea de alimentación.



Información

Debido a que los semiconductores de potencia de la Unidad de control EX han de refrigerarse constantemente durante el servicio, siempre se debe establecer la línea de alimentación de agua de la Unidad de control EX al motor principal.

Para establecer la línea de alimentación de agua de la Unidad de control EX al motor eléctrico, proceda de la siguiente forma:

- Control visual
 - Antes de realizar la conexión, observe que estén limpios el acoplamiento hidráulico y la línea de alimentación
 - Verifique el perfecto estado del acoplamiento hidráulico y la línea de alimentación
- Desplazar la boquilla de la línea de alimentación de agua por el acoplamiento del tubo flexible de la Unidad de control EX hasta que encaje de forma audible



Información

Para evitar daños por congelamiento cuando hay peligro de heladas, al finalizar el trabajo o antes de pausas de trabajo prolongadas se debe vaciar y soplar todo el sistema hidráulico.

4.1.8 Acoplador de conexión del motor principal

Para acoplar firmemente el cable del motor principal a la Unidad de control EX, se asegura la conexión de cable.

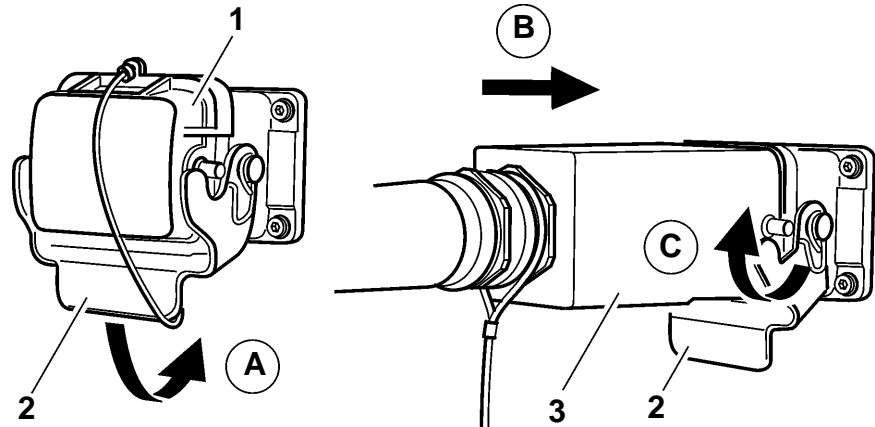


Fig. 4-2 Acoplador de conexión del motor principal

- 1 Tapa protectora
- 2 Chapa de seguridad
- 3 Conector
- Cable del motor principal

Proceda como se indica a continuación:

- Control visual
 - Antes de realizar la conexión, debe prestarse atención a la limpieza del acoplador y el conector
 - Compruebe el cable de conexión para determinar si presenta daños
- Paso A
 - Retire la tapa protectora (1) plegando hacia abajo la chapa de seguridad (2)
- Paso B
 - Retire la tapa protectora del enchufe (3) y presione firmemente el conector del cable del motor principal en el acoplador
- Paso C
 - Asegure la conexión por enchufe mediante la chapa de seguridad (2)

Peligro



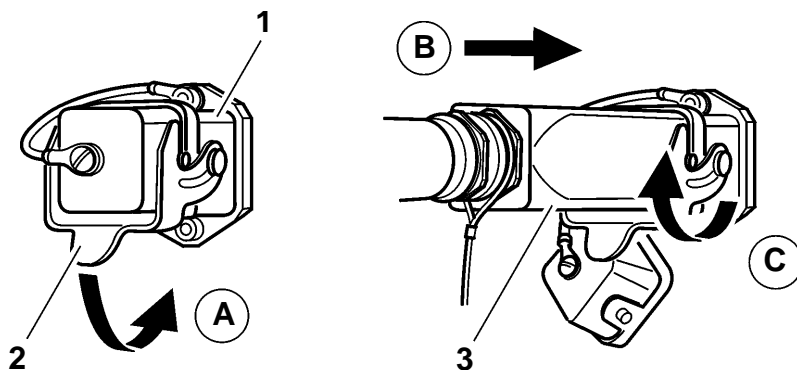
¡Peligro por electrocución!

¡No acoplar ni desacoplar nunca los cables con la Unidad de control EX en funcionamiento!

En caso de que no se cumpla con esta prescripción pueden producirse graves lesiones corporales o la muerte. También pueden presentarse daños subsecuentes, como p. ej. incendios.

4.1.9 Acoplador de conexión del motor de avance / mando a distancia

Para acoplar firmemente el cable del motor de avance y mando a distancia a la Unidad de control EX, se asegura la conexión de cable.



Acoplador de conexión del motor de avance / mando a distancia

- 1 Tapa protectora
 - 2 Chapa de seguridad
 - 3 Conector
- Motor de avance / mando a distancia

Proceda como se indica a continuación:

- Control visual
 - Antes de realizar la conexión, debe prestarse atención a la limpieza de los acopladores y conectores
 - Compruebe el cable de conexión para determinar si presenta daños
- Paso A
 - Retire las tapas protectoras de los acopladores (1) en la Unidad de control EX plegando hacia abajo la chapa de seguridad (2)
- Paso B
 - Retire las tapas protectoras de los cables de conexión (3) y presione firmemente los conectores en el acoplador adecuado
- Paso C
 - Asegure la conexión por enchufe mediante la chapa de seguridad (2)

Peligro

¡Peligro por electrocución!

¡No acoplar ni desacoplar nunca los cables con la Unidad de control EX en funcionamiento!

En caso de que no se cumpla con esta prescripción pueden producirse graves lesiones corporales o la muerte. También pueden presentarse daños subsecuentes, como p. ej. incendios.



4.2 Elementos de operación de la Unidad de control EX

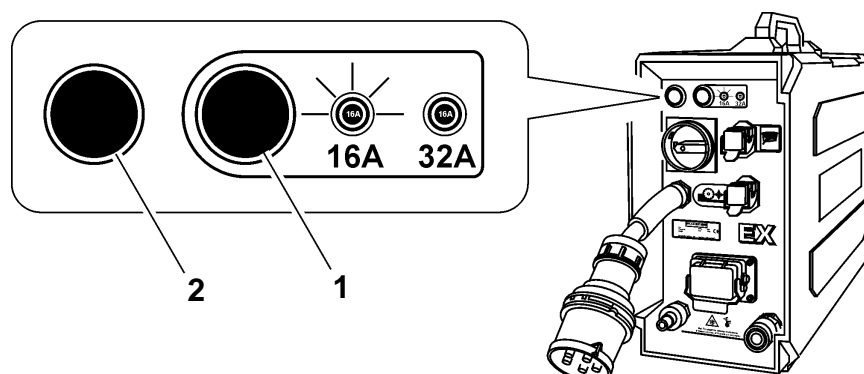


Fig. 4-3 Elementos de operación de la Unidad de control EX

- 1 Tecla de selección de la red eléctrica
- 2 Tecla de reposición

4.2.1 Tecla de selección de la red eléctrica

La tecla de selección de la red eléctrica se halla equipada con un diodo luminescente para ayuda visual. La iluminación de la tecla indica al operador la red eléctrica a la que se encuentra ajustada la Unidad de control EX. En el «Capítulo 4», 4.1.2, 4-2 se describe el cambio de la red eléctrica de 16A a la de 32A.

Símbolo	Red eléctrica	Diodo luminescente
	La Unidad de control EX se halla ajustada a la red eléctrica de 16 A.	Luce la tecla de la red eléctrica
	La Unidad de control EX se halla ajustada a la red eléctrica de 32 A.	Tecla de la red eléctrica apagada

4.2.2 Tecla de reposición

La tecla de reposición de la Unidad de control EX luce cuando se halla interrumpida la tensión eléctrica de control.

Presionando la tecla de reposición, se habilita de nuevo la tensión eléctrica de control y se apaga la tecla. En el «Capítulo 4», 4.1.3, 4-2 encontrará indicaciones relativas a la tecla de reposición.

4.3 Elementos de operación del mando a distancia

El mando a distancia puede separarse de la Unidad de control EX por medio de la conexión enchufable. En el «Capítulo 4», 4.1.9, 4-5 puede encontrar información sobre el acoplamiento y protección de la conexión enchufable.

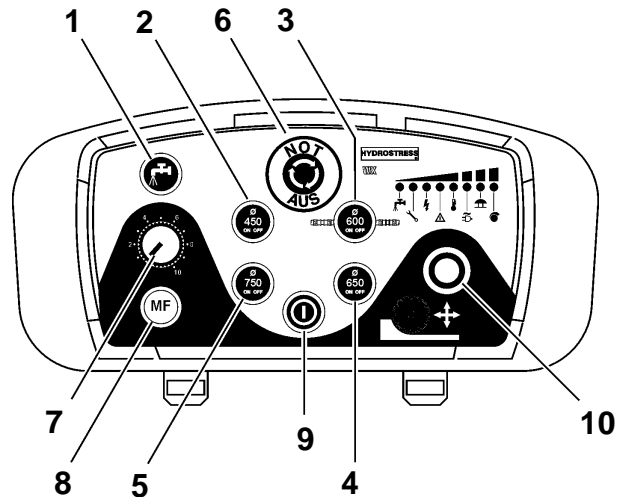


Fig. 4-4 Elementos de operación del mando a distancia

- | | |
|----------------------------------|-----------------------------|
| 1 Tecla de agua de refrigeración | 7 Potenciómetro de avance |
| 2 Tecla de selección de Ø: 450mm | 8 Tecla MF (multifuncional) |
| 3 Tecla de selección de Ø: 600mm | 9 Tecla I/O |
| 4 Tecla de selección de Ø: 650mm | 10 Joystick |
| 5 Tecla de selección de Ø: 750mm | |
| 6 Paro de emergencia | |

Advertencia



¡Advertencia de movimientos incontrolados!

¡No acoplar ni desacoplar nunca los cables con la Unidad de control EX en funcionamiento!

En caso de que no se cumpla con esta prescripción pueden producirse graves lesiones corporales o la muerte. También pueden presentarse daños subsecuentes, como p. ej. incendios.

4.3.1 PARO DE EMERGENCIA

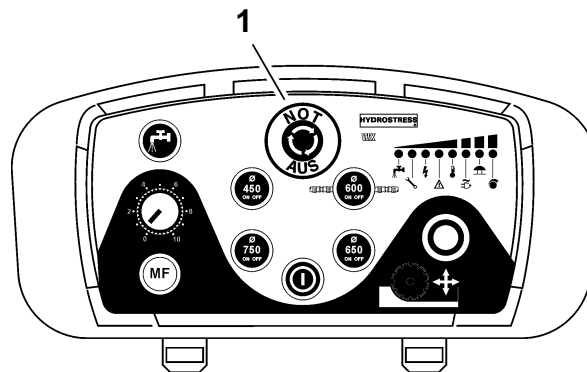


Fig. 4-5 PARO DE EMERGENCIA (1)

En situaciones peligrosas se debe accionar de inmediato la tecla de paro de emergencia. La tecla de paro de emergencia accionada apaga inmediatamente el sistema e impide que vuelva a ser conectado casualmente. El diodo LED de paro de emergencia del mando a distancia se pone rojo.

4.3.1.1 Desactivar PARO DE EMERGENCIA (rearranque)

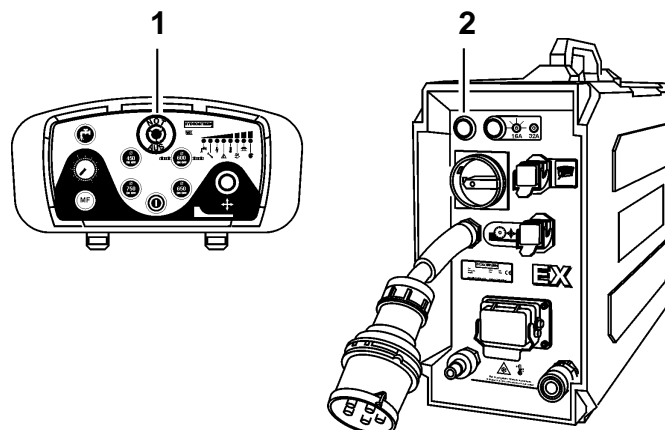


Fig. 4-6 Desactivar PARO DE EMERGENCIA

Se ha de desbloquear el paro de emergencia para poder arrancar la Unidad de control EX de nuevo.

Proceda como se indica a continuación:

- Gire la seta de paro de emergencia en sentido de las agujas del reloj (1)
 - Se apaga el diodo LED de paro de emergencia del mando a distancia
- Presione la tecla de reposición de la Unidad de control EX (2)
 - Parpadea la tecla I/O del mando a distancia
- Presione la tecla I/O del mando a distancia
 - Luce la tecla I/O
- Presione la tecla deseada de selección de Ø
 - Arranca el motor principal

4.4 Elementos de operación del mando a distancia

4.4.1 Visualización de potencia y errores

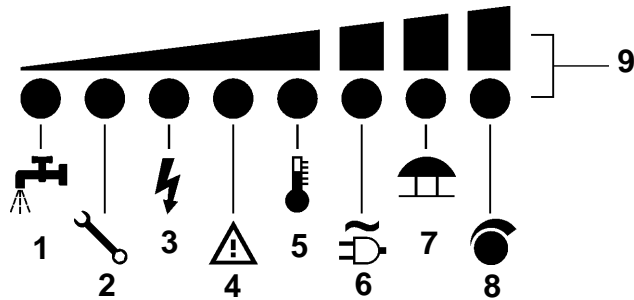











Fig. 4-7 Elementos de operación del mando a distancia

- | | |
|------------------------------------|----------------------------------|
| 1 Símbolo de agua de refrigeración | 6. Símbolo de enchufe de red |
| 2 Símbolo de mantenimiento | 7. Símbolo de paro de emergencia |
| 3 Símbolo de electricidad | 8. Símbolo de potenciómetro |
| 4 Símbolo de alarma colectiva | 9. Visualización de potencia |
| 5 Símbolo de temperatura de motor | |

Visualizaciones de potencia y errores en el mando a distancia		
Visualización en el mando a distancia	Posible causa	Solución / medida
La visualización del agua de refrigeración se pone roja 	No existe circulación de agua Información: La Unidad de control EX puede arrancarse a pesar de esta indicación	El agua se habilita presionando la tecla de agua
La visualización de mantenimiento se pone naranja 	Transcurridas las 100 primeras horas de servicio, luego, después de 200 horas de servicio Información: La Unidad de control EX puede arrancarse a pesar de esta indicación	Ejecución solamente por TYROLIT Hydrostress AG o por una representación autorizada

Visualizaciones de potencia y errores en el mando a distancia		
Visualización en el mando a distancia	Posible causa	Solución / medida
<p>La visualización de fallo eléctrico (externo) se pone roja</p> 	<p>Error</p> <ul style="list-style-type: none"> - Sobrecorriente - Cortocircuito - Contacto a tierra del motor principal - Sobrecarga del motor principal <p>Información: La Unidad de control EX no puede arrancarse</p>	<p>TYROLIT Hydrostress AG Avisar al servicio de atención al cliente</p>
<p>La visualización de fallo eléctrico (interno) se pone roja</p> 	<p>Defectos</p> <ul style="list-style-type: none"> - Contactor principal - Paro de emergencia - Convertidor de frecuencia - Error Can - Fallo colectivo <p>Información: La Unidad de control EX no puede arrancarse</p>	<p>TYROLIT Hydrostress AG Avisar al servicio de atención al cliente</p>
<p>La visualización de temperatura se pone roja</p> 	<p>Sobrecalentamiento de:</p> <ul style="list-style-type: none"> - Disipador de calor - Entorno - Motor principal - Convertidor de frecuencia <p>Información: La Unidad de control EX no puede arrancarse</p>	<p>Verifique la refrigeración. Espere hasta que pueda volver a arrancarse. Presione la tecla de reposición antes de arrancar.</p>
<p>La visualización del enchufe de red se pone roja</p> 	<p>Falta fase</p> <p>Información: La Unidad de control EX no puede arrancarse</p>	<p>Compruebe / active el fusible de red en la caja del distribuidor</p> <p>El electricista de obra ha de comprobar la red eléctrica de la misma</p> <p>Compruebe el perfecto estado del cable de prolongación y el enchufe / toma de corriente, subsane los contactos flojos</p>

Visualizaciones de potencia y errores en el mando a distancia		
Visualización en el mando a distancia	Posible causa	Solución / medida
<p>La visualización de PARO DE EMERGENCIA se pone roja</p> 	<p>PARO DE EMERGENCIA presionado</p> <p>Información: La Unidad de control EX no puede arrancarse</p>	<p>Desbloquee el PARO DE EMERGENCIA, véase el «Capítulo 4», 4.3.1.1, 4-8</p>
<p>La visualización del potenciómetro se pone roja</p> 	<p>Potenciómetro no se encuentra en posición cero</p> <p>Información: La Unidad de control EX no puede arrancarse</p>	<p>Rote el interruptor de giro del potenciómetro hacia la posición cero</p>
<p>Visualización de potencia</p> 	<p>Información: La visualización de potencia indica en qué gama de potencia está trabajando actualmente la Unidad de control EX. La gama ideal de potencia se encuentra entre el último diodo verde y el primero naranja.</p>	

5 Puesta en servicio

La Unidad de control EX se suministra en estado operacional. Lo que se describe en Operación «capítulo 6» se aplica también a la puesta en servicio de su aparato.

6 Operación

6.1 Generalidades

Lea en primer lugar el Capítulo 2 «Prescripciones de seguridad», 2-1 de estas instrucciones de servicio. Observe además todos los avisos de peligro que se mencionan aquí y cumpla con todas las indicaciones para el comportamiento correcto a fin de evitar daños personales y materiales.

6.1.1 Prescripciones de seguridad

Es indispensable atenerse a las siguientes prescripciones de seguridad, sobre todo con relación a la operación de la EX.



Peligro

¡Peligro por caída de piezas pesadas!

Para la ejecución de los trabajos descritos en este capítulo es obligatorio llevar puesto el siguiente equipo de protección personal: **Casco, gafas protectoras, guantes protectores y zapatos protectores.** (Véase el «Capítulo 2» (2.3.7, 2-4).

Es obligatorio atenerse a las instrucciones y secuencias de trabajo descritas en este manual de seguridad.

En caso de que no se cumpla con esta prescripción pueden producirse graves lesiones en miembros corporales que pueden causar la muerte o también daños materiales.



Peligro

¡Peligro por máquina que se pone en marcha repentinamente!

Antes de encender la Unidad de control EX, el operador debe asegurarse de que no se encuentran otras personas en las zonas de peligro.

En caso de que no se cumpla con esta prescripción pueden producirse lesiones o cortes en miembros corporales, así como también daños materiales.

Peligro



¡Peligro por ruido!

Durante el servicio de la Unidad de control EX es obligatorio llevar puestas protecciones auditivas.

En caso de que no se cumpla con esta prescripción, pueden producirse daños irreparables de los oídos.

Peligro



¡Peligro debido a que siga funcionando la Unidad de control EX en caso de accidente!

Asegúrese de que puede parar inmediatamente la Unidad de control EX, véase Paro de emergencia «Capítulo 4», 4.3.1, 4-8.

En caso de que no se cumpla con esta prescripción pueden producirse graves lesiones en miembros corporales que pueden causar la muerte o también daños materiales.

Advertencia



¡Advertencia de suelo resbaladizo!

El firme puede volverse liso y resbaladizo como consecuencia de la adición de agua y la abrasión. Por esta razón, siempre debe tener cuidado de estar en una posición estable y segura.

En caso de que no se cumpla con esta prescripción, pueden producirse lesiones corporales leves o graves.

Advertencia



¡Advertencia al realizar trabajos en malas condiciones físicas!

No utilice la Unidad de control EX cuando se encuentre bajo los efectos de tranquilizantes y alcohol o excesivamente cansado.

En caso de que no se cumpla con esta prescripción, pueden producirse lesiones corporales leves o graves.

6.1.2 Cualificación del personal

La Unidad de control EX sólo debe operarse por personal autorizado. Se considera autorizada sólo a la persona que cumpla con los siguientes requisitos:

- Que posea una formación como técnico especialista en tronzado de hormigón o cuente con experiencia profesional.
- Que ha recibido una iniciación (formación básica) en la operación de la Unidad de control EX por parte de un técnico de servicio postventa.
- Que ha leído y comprendido el capítulo 2 «Prescripciones de seguridad».

6.2 Requisitos del sistema

Advertencia



¡Peligro si se pone en marcha la Unidad de control EX con tensiones de red distintas!

La tensión de red (tensión y frecuencia) deben coincidir con los valores de red ajustados en la Unidad de control EX.

La Unidad de control EX puede sufrir daños si se conecta a tensiones distintas, y también puede existir peligro de incendio o lesiones.

6.2.1 Equipos conectables

En el «Capítulo 1», 1.1.2, 1-2 podrá encontrar información sobre los aparatos conectables y su aplicación



Información

Consulte a TYROLIT Hydrostress AG para poder complementar su Unidad de control EX con aparatos adecuados a fin de obtener un sistema de cortadora de muros eléctrica o cortadora de hilo de diamante que funcione de forma óptima.

6.3 Preparación del trabajo

6.3.1 Control visual

Antes de realizar cualquier trabajo, efectúe los siguientes controles visuales:

- ¿Se encuentra la Unidad de control EX fuera de la zona de peligro?
- ¿Está equipada la alimentación de corriente de la Unidad de control EX con una conexión a tierra y un interruptor protector de corriente de fallo FI?
(el grupo electrógeno de emergencia que alimente eventualmente a la Unidad de control EX tiene que conectarse a tierra obligatoriamente)
- ¿Coinciden los valores de tensión de red con el ajuste de la Unidad de control EX?
- ¿Es la sección del cable: 5x4mm² (a partir de 25m: 5x6mm²)?
- ¿Se encuentra el agua correctamente conectada a la Unidad de control EX?



Información

Asegúrese de que no se interrumpa la alimentación de agua durante el trabajo.

- ¿Está conectado el mando a distancia?
- ¿Está dañado el cable y el enchufe?
- ¿Está desbloqueado el PARO DE EMERGENCIA?

6.4 Trabajo con la Unidad de control EX

La Unidad de control EX estará preparada para el servicio una vez finalizados los trabajos preparativos (véase el «Capítulo 6», 6.3, 6-4).

6.4.1 Arranque de la Unidad de control EX



Información

La Unidad de control EX sólo debe conectarse en posición vertical. En caso de bases inclinadas, asegúrese de que la Unidad de control EX no se resbala ni se vuelca.

Proceda como se indica a continuación:

- Acople a la Unidad de control EX los siguientes cables de alimentación de aparatos:
 - Agua Véase el «Capítulo 4» 4.1.7, 4-3
 - Motor principal Véase el «Capítulo 4» 4.1.8, 4-4
 - Motor de avance Véase el «Capítulo 4» 4.1.9, 4-5
 - Mando a distancia Véase el «Capítulo 4» 4.1.9, 4-5
- Conecte la Unidad de control EX a la alimentación hidráulica, véase el «Capítulo 4» . 4.1.6, 4-3
- Conecte la Unidad de control EX a la red eléctrica, véase el «Capítulo 4» . 4.1.5, 4-2
- Gire el potenciómetro de avance del mando a distancia hasta la posición 0
 - Si el potenciómetro de avance no se encuentra en la posición 0, el diodo LED correspondiente del mando a distancia se pondrá rojo cuando se conecte la Unidad de control EX
- Gire el interruptor principal de la Unidad de control EX hacia ON
 - Se encenderán brevemente todas las visualizaciones del control remoto
 - Parpadea la tecla I/O del mando distancia
- Presione la tecla I/O del mando a distancia
 - Luce la tecla I/O
- Desplace su aparato a la posición inicial por medio del joystick (sentido de movimiento) y el potenciómetro de avance (velocidad de movimiento)
- Presione la tecla de agua de refrigeración en el mando a distancia
 - Se enciende la tecla de agua de refrigeración
- Abra la llave de agua en la alimentación del aparato
 - Se escapa agua de la herramienta de corte
- Presione la tecla deseada de selección de Ø, véase 6.4.2, 6-6

6.4.2 Elija la tecla de selección de Ø

Usted puede elegir la etapa de potencia a través de la tecla de selección de Ø una vez arrancada correctamente la Unidad de control EX.

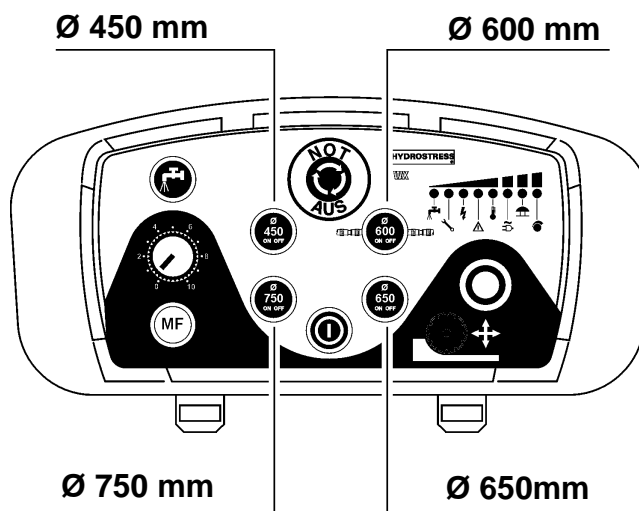


Fig. 6-1 Seleccionar etapa de potencia

Proceda como se indica a continuación:

- Análogamente a su herramienta de corte, presione en el mando a distancia la tecla de selección de Ø adecuada .
 - Se enciende la tecla de selección de Ø
 - Gira la herramienta de corte

i

Información

Para las velocidades óptimas de la herramienta han de tenerse en cuenta las indicaciones de los aparatos correspondientes.

6.4.3 Control de potencia

6.4.3.1 Control de potencia del motor de avance

La velocidad de los avances puede regularse manualmente en el mando a distancia a través del potenciómetro de avance.

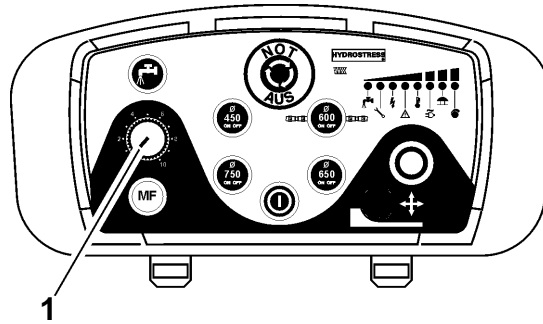


Fig. 6-2 Potenciómetro (1)

6.4.4 Ayuda de avance

Por ayuda de avance se entiende una regulación activa de la potencia del avance.



Información

La ayuda de avance se halla siempre activada al rearrancar la Unidad de control EX. El diodo LED del potenciómetro del mando a distancia parpadea en verde.

Para desactivar la ayuda de avance, proceda de la siguiente forma:

- Una vez arrancada correctamente la Unidad de control EX, presione la tecla MF durante 3 segundos
 - Se apaga el diodo LED del potenciómetro
- Controle manualmente la velocidad de avance por medio del potenciómetro de avance




Información


Para activar de nuevo la ayuda de avance, vuelva a presionar la tecla MF por 3 segundos, durante los cuales parpadea en verde el diodo LED del potenciómetro.

6.4.5 Cambio del sentido de avance

El sentido de avance puede modificarse si no coincide con la dirección de movimiento del joystick.

Requisito indispensable para el cambio del sentido de avance es una Unidad de control EX correctamente arrancada, véase el «Capítulo 6», 6.4.1,  6-5.

Proceda como se indica a continuación:

- Presione la tecla I/O del mando a distancia
 - Parpadea la tecla I/O
- Mantenga presionada la tecla MF y presione además el joystick en la posición de avance derecha o izquierda
- El sentido de avance cambia cuando se suelta la tecla MF y el joystick
- Presione la tecla I/O
 - Luce la tecla I/O
- Presione la tecla deseada de selección de Ø, véase el «Capítulo 6», 6.4.2,  6-6

6.4.6 Retención del avance

El avance puede retenerse para que el joystick no tenga que mantenerse en posición durante el desplazamiento.

Proceda como se indica a continuación:

- Presione el joystick en el sentido de desplazamiento deseado y accione simultáneamente la tecla MF
- El avance se retiene cuando se suelta el joystick y la tecla MF
 - Parpadea la tecla MF



Información

Para soltar la retención de avance, mueva el joystick un poco en sentido arbitrario.

6.4.7 Finalizar el trabajo

La Unidad de control EX ha de pararse una vez finalizado el trabajo.

Proceda como se indica a continuación:

- Desconecte la herramienta de corte presionando la tecla de selección de Ø activada en el mando a distancia
 - Se apaga la tecla de selección de Ø
- Desconecte la Unidad de control EX presionando la tecla I/O en el mando a distancia
 - Parpadea la tecla I/O
- Presione la tecla de agua de refrigeración en el mando a distancia
 - Se apaga la tecla de agua de refrigeración
 - El diodo LED del agua de refrigeración en el mando a distancia se pone rojo
 - No hay agua en la herramienta de corte
- Cierre la llave en la tubería de alimentación de agua
- Sople el agua en caso de peligro de congelamiento, véase el «Capítulo 7», 7.2.1, 7-3
- Gire el interruptor principal de la Unidad de control EX hacia OFF



Información

Pare la Unidad de control EX sólo en caso de emergencia a través de la función PARO DE EMERGENCIA.

6.5 Después del trabajo

Proceda como se indica a continuación:

- Extraer el enchufe de red
- Desacoplar de la Unidad de control EX la alimentación y tubería de suministro de agua
- Desacoplar el cable eléctrico y cerrarlo con la tapa protectora
- Cerrar los acoplamientos en la Unidad de control EX con la tapa protectora
- Limpie la Unidad de control EX,


i

Información

La Unidad de control EX y el mando a distancia no deben limpiarse con aparatos hidráulicos de alta presión. Tenga en cuenta durante la limpieza que deben estar montadas todas las tapas de cierre y protección.

i

Información

Para evitar daños por congelamiento cuando hay peligro de heladas, al finalizar el trabajo o antes de pausas de trabajo prolongadas se debe vaciar y soplar todo el sistema hidráulico. Véase el «Capítulo 7» 7.2.1,  7-3.

7 Mantenimiento

7.1 Generalidades

Lea en primer lugar el Capítulo 2 «Prescripciones de seguridad», 2-1 de estas instrucciones de servicio. Observe además todos los avisos de peligro que se mencionan aquí y cumpla con todas las indicaciones de comportamiento correcto a fin de evitar daños personales y materiales.

7.1.1 Prescripciones de seguridad

Es indispensable atenerse a las siguientes prescripciones de seguridad, sobre todo con relación al mantenimiento de la Unidad de control EX.



Peligro

¡Peligro por electrocución!

Los trabajos en instalaciones eléctricas sólo deben ser realizados por personas autorizadas y con la Unidad de control EX desconectada y separada de la red eléctrica.

En caso de que no se cumpla con esta prescripción pueden producirse graves lesiones corporales o la muerte. También pueden presentarse daños subsecuentes, como p. ej. incendios.



Advertencia

¡Peligro por movimientos incontrolados!

¡No acoplar ni desacoplar nunca los cables con la Unidad de control EX en funcionamiento!

En caso de que no se cumpla con esta prescripción pueden producirse lesiones o cortes en miembros corporales, así como también daños materiales.

7.1.2 Cualificación del personal

El mantenimiento de la Unidad de control EX sólo puede ser llevado a cabo por personal autorizado. Se considera autorizada sólo a la persona que cumpla con los siguientes requisitos:


- Que tenga una formación profesional especializada (mecánica/electrotécnica).
- Que ha recibido una iniciación (formación básica) en la operación de la Unidad de control EX por parte de un técnico de servicio postventa.
- Que ha leído y comprendido el capítulo 2 «Prescripciones de seguridad».

7.2 Tabla de mantenimiento y conservación

Según los ciclos prescritos deben ejecutarse los trabajos de mantenimiento que se describen a continuación. Estos trabajos comprenden también la verificación periódica del deterioro de las piezas de desgaste que no requieren determinados intervalos de mantenimiento, así como su ajuste o sustitución, si fueran necesarios.

Ejecute los siguientes trabajos de mantenimiento dentro de los plazos indicados, a fin de que se puedan garantizar:

- La seguridad para el usuario
- La capacidad óptima de rendimiento
- La operabilidad en todo momento

		Antes de cada puesta en servicio	Después de la finalización del trabajo	Semanalmente	Anualmente	En caso de averías	En caso de daños
Sistema eléctrico	Control Cables eléctricos, enchufes, interruptores (estado / limpieza)	X	X			X	X
	Control Acopladores (estado / limpieza)	X	X			X	X
Régimen hidráulico	Línea de agua (estado de la hermeticidad / limpieza)	X	X			X	X
	Elimine el agua mediante soplado en caso de peligro de heladas, ver 7.2.1,  7-3		X				
Mantenimiento de gran volumen Primer proceso de mantenimiento después de 100 horas de servicio Cada posterior proceso de mantenimiento después de 200 horas de servicio	Ejecución por TYROLIT Hydrostress AG o por una representación autorizada						

7.2.1 Soplar el agua

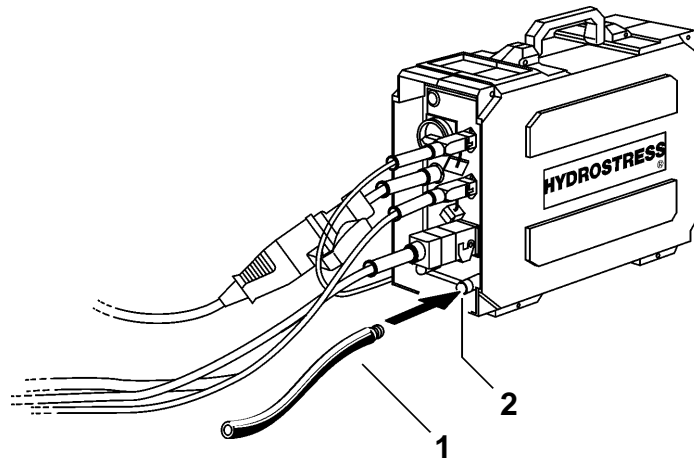


Fig. 7-1 Soplar el agua

i

Información

Para evitar daños por congelación,, el agua de refrigeración de la Unidad de control EX debería soplarse en caso de peligro de heladas o prolongadas pausas de trabajo. El soplado de agua forma parte de la finalización del trabajo, ver «Capítulo 6», 6.4.7, 6-9.

Proceda como se indica a continuación:

- Desacople la alimentación de agua y la tubería de suministro de agua de la Unidad de control EX
- Acople la manguera de soplado (1) al acoplamiento hidráulico (2) de la Unidad de control EX
- Presione la tecla de agua de refrigeración en el mando a distancia
 - Se enciende la tecla de agua de refrigeración
 - Se abre la válvula hidráulica en la Unidad de control EX
- Sople los canales de refrigeración de la Unidad de control EX
- Gire el interruptor principal hacia OFF (desconectado)
- Extraiga el enchufe de red
- Desacople la manguera de soplado
- Desacople el cable eléctrico y cierre el enchufe con las tapas de protección
- Cierre los acoplamientos en la Unidad de control EX con las tapas de protección
- Limpie la Unidad de control EX, ver «Capítulo 6», 6.5, 6-10.

7.3 Garantía

TYROLIT Hydrostress AG garantiza que el aparato suministrado está exento de fallos de material y de fabricación. Esta garantía es válida bajo la condición previa de que el aparato sea aplicado, manejado, conservado y limpiado de conformidad con las instrucciones de operación de **TYROLIT Hydrostress AG**, de que todas las reclamaciones de garantía se produzcan en el plazo de los 12 meses a partir de la fecha de compra (fecha de la factura) y de que la unidad técnica esté salvaguardada, es decir, que sólo se empleen con el equipo material de consumo, accesorios y piezas de recambio originales de **TYROLIT Hydrostress AG**.

Esta garantía cubre la reparación o la sustitución gratuita de las piezas defectuosas. Las piezas sometidas a un desgaste normal no están cubiertas por esta garantía.

Quedan excluidas otras reclamaciones, siempre que ello no suponga una oposición a las prescripciones nacionales vigentes. TYROLIT Hydrostress AG no se responsabiliza en particular de los daños directos o indirectos por defectos ni de las pérdidas o costes relacionados con la utilización de su equipo TYROLIT Hydrostress AG. TYROLIT Hydrostress AG rechaza además prestar garantía alguna por el empleo no conforme al uso previsto de su equipo sea cual sea el objetivo. La garantía se extinguirá inmediatamente cuando el producto o sus partes integrantes se reformen, cambien o modifiquen de cualquier otro modo. Quedan excluidas expresamente las garantías tácitas para empleo o adecuación destinados a un objetivo determinado.

Para la reparación o sustitución debe enviarse el equipo y / o las piezas afectadas a **TYROLIT Hydrostress AG** o a un establecimiento competente y autorizado de **TYROLIT Hydrostress AG** inmediatamente después de la constatación del defecto.

La presente garantía abarca todas las obligaciones de garantía por parte de **TYROLIT Hydrostress AG** y sustituye todas las demás declaraciones anteriores o simultáneas, así como los acuerdos escritos u orales que afectan las garantías.

8 Reparación

8.1 Generalidades

Lea en primer lugar el Capítulo 2 «Prescripciones de seguridad», 2-1 de estas instrucciones de servicio. Observe además todos los avisos de peligro que se mencionan aquí y cumpla con todas las indicaciones de comportamiento correcto a fin de evitar daños personales y materiales.

8.1.1 Prescripciones de seguridad

Es indispensable atenerse a las siguientes prescripciones de seguridad, sobre todo con relación a la reparación de la Unidad de control EX.



Peligro

¡Peligro por electrocución!

Los trabajos en instalaciones eléctricas sólo deben ser realizados por personas autorizadas y con la Unidad de control EX desconectada y separada de la red eléctrica.

En caso de que no se cumpla con esta prescripción pueden producirse graves lesiones corporales o la muerte. También pueden presentarse daños subsecuentes, como p. ej. incendios.



Advertencia

¡Peligro por movimientos no controlados!

¡No acoplar ni desacoplar nunca los cables con la Unidad de control EX en funcionamiento!

En caso de que no se cumpla con esta prescripción pueden producirse lesiones o cortes en miembros corporales, así como también daños materiales.

8.1.2 Cualificación del personal

La reparación de la Unidad de control EX sólo debe ser llevada a cabo por personal autorizado. Se considera autorizada sólo a aquella persona que cumpla con los siguientes requisitos:

- Que tenga una formación profesional especializada (mecánica/electrotécnica).
- Que ha recibido una iniciación (formación básica) en la operación de la Unidad de control EX por parte de un técnico de servicio postventa.
- Que ha leído y comprendido el capítulo 2 «Prescripciones de seguridad».

8.2 Eliminación de averías

Proceda sistemáticamente cuando busque las causas de las averías.

La tabla siguiente ha de ayudarle a delimitar la fuente de error y a eliminarla.

Avería	Posible causa	Eliminación
La Unidad de control EX no se pone en marcha, aunque el cable de red está conectado.	La Unidad de control EX está desconectada	Conecte la Unidad de control EX
	El paro de emergencia está activado	Anular el paro de emergencia véase el «Capítulo 4». 4.3.1, 4-8
	No existe tensión en la Unidad de control EX debido a:	
	Cable de red defectuoso	Cambie el cable de red
	No existe tensión en la alimentación de corriente (obra)	Revisar alimentación de corriente
	Fases de la alimentación de corriente conectadas erróneamente	Revisar alimentación de corriente
	Falta fase	Ver mensaje de error «Capítulo 4» 4.4.1, 4-9
	Potenciómetro de avance no se encuentra en posición cero	Ver mensaje de error «Capítulo 4» 4.4.1, 4-9
La Unidad de control EX arranca y se vuelve a apagar	El fusible de alimentación de corriente de la obra se activa	- Protección por fusible muy débil - Cambiar la alimentación de corriente
Ningún rendimiento, a pesar de que la Unidad de control EX se encuentra funcionando	Tensión errónea	Los ajustes de la Unidad de control EX han de coincidir con los valores de red (tensión y frecuencia)
La Unidad de control EX se para repentinamente	La alimentación de corriente se ha interrumpido debido a ...	Revisar alimentación de corriente
	...subtensión en la alimentación de corriente	Revisar alimentación de corriente
	...sobretensión en la alimentación de corriente	Revisar alimentación de corriente
	... sección del cable de línea de alimentación demasiado pequeña	Utilizar un cable de red con la sección adecuada, véase el «Capítulo 6» . 6.3, 6-4
	... unión por enchufe defectuosa	Verificar unión por enchufe, comprobar alimentación de corriente

Avería	Posible causa	Eliminación
Motor principal no funciona	Mando a distancia defectuoso	TYROLIT Hydrostress AG Avisar al servicio de atención al cliente
	Cable del mando a distancia defectuoso	TYROLIT Hydrostress AG Avisar al servicio de atención al cliente
	El paro de emergencia está activado	Paro de emergencia liberado véase el «Capítulo 4» . 4.3.1, 4-8
	Sobretemperatura	- Verificar el circuito hidráulico - Verificar los acoplamientos enchufables
Mando a distancia no funciona	Cable defectuoso	- Utilizar el probador de continuidad - Sustituir cable
No funcionan las teclas de impulso	Tablero de circuito impreso del mando a distancia defectuoso	TYROLIT Hydrostress AG Avisar al servicio de atención al cliente
No se encienden las teclas de impulso	Luces defectuosas	TYROLIT Hydrostress AG Avisar al servicio de atención al cliente
No funciona el potenciómetro	Potenciómetro de mando a distancia defectuoso	TYROLIT Hydrostress AG Avisar al servicio de atención al cliente
No arranca el motor de avance	Potenciómetro defectuoso	TYROLIT Hydrostress AG Avisar al servicio de atención al cliente
	Cable defectuoso	TYROLIT Hydrostress AG Avisar al servicio de atención al cliente
Ninguna salida de agua	Tubería de agua atascada	Limpiar la tubería de agua
	Llave de agua cerrada en la alimentación	Abrir llave del agua
	Presión hidráulica insuficiente	Procure una mínima presión hidráulica de 1 bar / 6 l/min
	Válvula hidráulica de la Unidad de control EX defectuosa	TYROLIT Hydrostress AG Avisar al servicio de atención al cliente
	Tecla de impulso de la Unidad de control EX defectuosa	TYROLIT Hydrostress AG Avisar al servicio de atención al cliente
Mensajes de error en el mando a distancia	Véase la tabla de mensajes de error «Capítulo 4» 4.4, 4-9)	Véase la tabla de mensajes de error «Capítulo 4» 4.4, 4-9)

i**Información**

En los manuales de seguridad y descripciones del sistema de las máquinas utilizadas podrá encontrar más información sobre la eliminación de averías.

En caso de que no pueda eliminar la avería, llame por teléfono a nuestro punto de servicio técnico (ver la dirección del fabricante en el dorso de la portada).

Para garantizar una eliminación rápida y profesional de averías, antes de efectuar la llamada es importante que se prepare como se indica a continuación:

- Trate de describir la avería de la forma más exacta posible
- Anote el tipo e índice de su aparato (tarjeta de identificación)
- Tenga a la mano las instrucciones de servicio

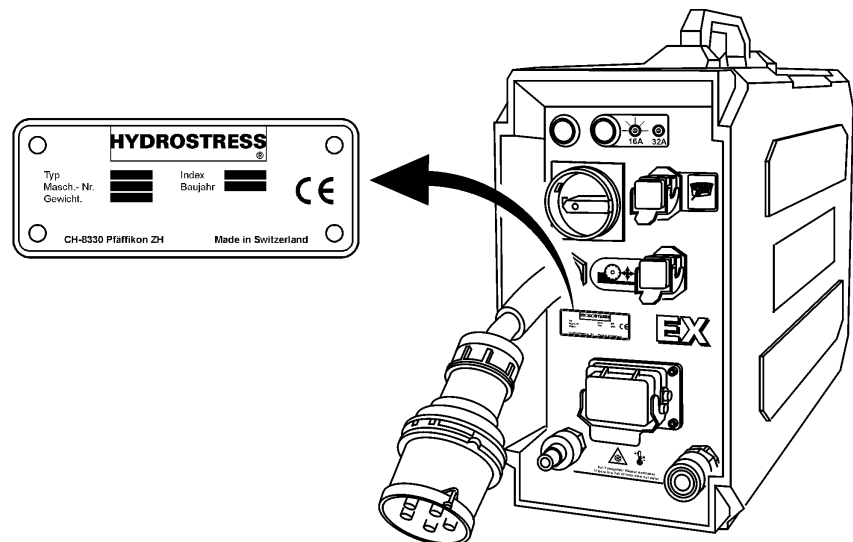


Fig. 8-1 Tarjeta de identificación

9 Puesta fuera de servicio / almacenaje

9.1 Puesta fuera de servicio

9.2 Generalidades

Lea en primer lugar el Capítulo 2 «Prescripciones de seguridad», 2-1 de estas instrucciones de servicio. Observe además todos los avisos de peligro que se mencionan aquí y cumpla con todas las indicaciones de comportamiento correcto a fin de evitar daños personales y materiales.

9.2.1 Prescripciones de seguridad

Es indispensable atenerse a las siguientes prescripciones de seguridad, sobre todo con relación a la puesta fuera de servicio de la Unidad de control EX.



Peligro

¡Peligro por electrocución!

Los trabajos en instalaciones eléctricas sólo deben ser realizados por personas autorizadas y con la Unidad de control EX desconectada y separada de la red eléctrica.

En caso de que no se cumpla con esta prescripción pueden producirse graves lesiones corporales o la muerte. También pueden presentarse daños subsecuentes, como p. ej. incendios.



Advertencia

¡Peligro por movimientos no controlados!

¡No acoplar ni desacoplar nunca los cables con la Unidad de control EX en movimiento!

En caso de que no se cumpla con esta prescripción pueden producirse lesiones o cortes en miembros corporales, así como también daños materiales.

9.2.2 Cualificación del personal

La puesta fuera de servicio de la Unidad de control EX sólo puede ser llevada a cabo por personal autorizado. Se considera autorizada sólo a aquella persona que cumpla con los siguientes requisitos:

- Que posea una formación como técnico especialista en tronzado de hormigón o cuente con experiencia profesional.
- Que ha recibido una iniciación (formación básica) en la operación de la Unidad de control EX por parte de un técnico de servicio postventa.
- Que ha leído y comprendido el capítulo 2 «Prescripciones de seguridad».

9.3 Almacenaje

La Unidad de control EX se compone parcialmente de materiales que pueden corroerse. Si la Unidad de control EX deja de utilizarse por tiempo prolongado, proceda del modo siguiente:

- Elimine el agua de las tuberías mediante soplado
- Almacenarlo en un lugar seco

10 Transporte, embalaje

10.1 Transporte

La Unidad de control EX es un aparato técnico de gran calidad. Tenga en cuenta los siguientes puntos durante el transporte:

- Fije el mando a distancia o a la carcasa de plástico a través de la chapa de sujeción de la Unidad de control EX y enrolle el cable del mando a distancia en el sistema de enrollamiento.
- No coloque o apoye ninguna pieza ajena en o sobre la Unidad de control EX
- Proteja la Unidad de control EX contra golpes

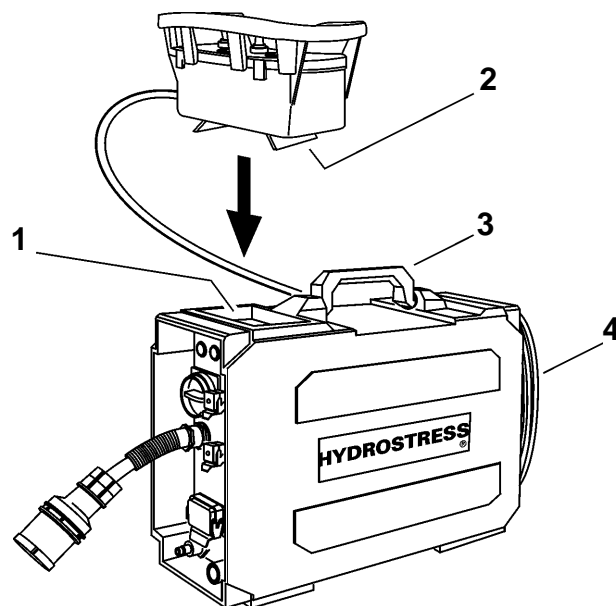


Fig. 10-1 Transporte

- 1 Alojamiento del mando a distancia
- 2 Chapa de sujeción
- 3 Asidero de soporte
- 4 Sistema de enrollamiento de cable

i

Información

Durante el transporte de la Unidad de control EX, sujete siempre firmemente en la mano el asa. El asidero de soporte ha de agarrarse con el pulgar y los demás dedos. Procure que el asidero de soporte esté siempre limpio y seco para el transporte.

11 Eliminación

11.1 Generalidades

El usuario puede reutilizar o eliminar por su cuenta la Unidad de control EX observando las disposiciones legales. Para desensamblar el aparato de forma adecuada y separar los materiales de modo conveniente se requieren conocimientos en el campo de trabajos mecánicos y en la diferenciación de sustancias residuales.

Lea en primer lugar el Capítulo 2 «Prescripciones de seguridad», 2-1 de estas instrucciones de servicio. Observe además todos los avisos de peligro que se mencionan aquí y cumpla con todas las indicaciones de comportamiento correcto a fin de evitar daños personales y materiales.

11.1.1 Prescripciones de seguridad

Es indispensable atenerse a las siguientes prescripciones de seguridad, sobre todo con relación a la operación del EX.



Peligro

¡Peligro por caída de piezas pesadas!

Para la ejecución de los trabajos descritos en este capítulo es obligatorio llevar puesto el siguiente equipo de protección personal: Casco, gafas protectoras, guantes protectores y zapatos protectores. (Véase el «Capítulo 2» (2.3.7, 2-4).

Es obligatorio atenerse a las instrucciones y secuencias de trabajo descritas en este manual de seguridad.

En caso de que no se cumpla con esta prescripción pueden producirse graves lesiones en miembros corporales que pueden causar la muerte o también daños materiales.

11.1.2 Cualificación del personal

Las personas que realicen los trabajos descritos en este capítulo han de cumplir los siguientes requisitos:

- Haber leído y comprendido las prescripciones de seguridad «Capítulo 2»
- Tener una formación profesional especializada (mecánica/electrotécnica) y estar en condiciones de diferenciar entre distintos grupos de materiales.

11.2 Prescripciones para el desguace

En el desguace de la Unidad de control EX deben observarse las leyes y directivas nacionales y regionales.

11.3 Desguace de la Unidad de control EX

Para una eliminación reglamentaria deben desensamblarse los grupos constructivos del EX . Esto es efectuado por personal del cliente.

Las partes desensambladas del aparato se clasifican según materiales y se separan y conducen a los lugares de recolección respectivos. Tenga especialmente en cuenta la eliminación correcta de las siguientes piezas.

La Unidad de control EX está compuesta por los siguientes materiales:

Fundición de aluminio	Productos laminados de aluminio
Bronce	Acero
Goma	Componentes eléctricos

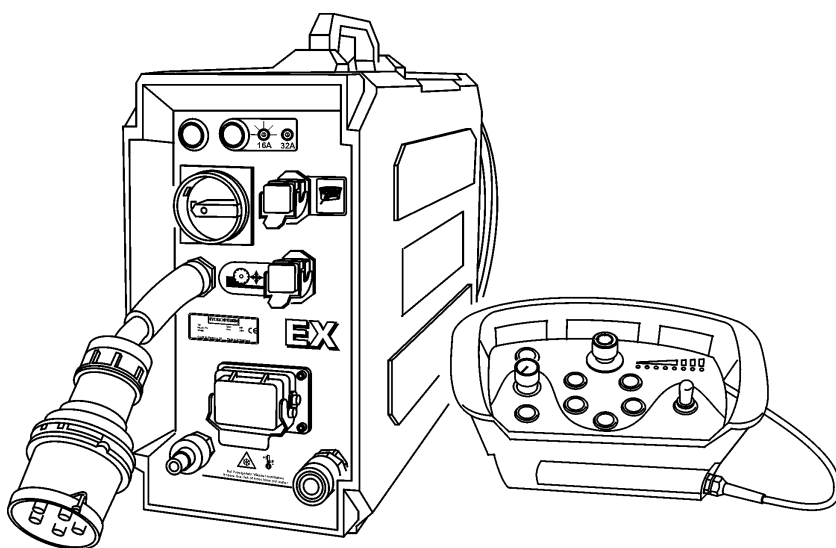
Ersatzteilliste

Spare Parts List / Liste des pièces détachées / Lista di parti di ricambio

Steuerung EX

Control unit EX / Commande EX / Comando EX

Index / Indice 000



Verwendung der Ersatzteilliste

Die Ersatzteilliste ist keine Montage- oder Demontageanleitung. Diese Ersatzteilliste dient ausschliesslich zum einfachen und schnellen Finden von Ersatzteilen, die bei der untenstehenden Adresse bestellt werden können.

Sicherheitsvorschrift



Gefahr

Montieren oder demontieren von Baugruppen kann Risiken bergen, auf die in dieser Ersatzteilliste nicht hingewiesen wird.

Das Verwenden dieser Ersatzteilliste für Montage- oder Demontagezwecke ist strikte verboten. Für Montage- und Demontearbeiten sind ausschliesslich die entsprechenden Beschreibungen in der Betriebsanleitung zu befolgen.

Nichtbeachten dieser Vorschrift kann zu Verletzungen führen, die im schlimmsten Fall auch den Tod zur Folge haben könnten.

Bestellungen



Information

Um Falschlieferungen zu vermeiden sollten vor der Versendung die Angaben in der Bestellung auf Richtigkeit und Vollständigkeit (siehe unter Bestellangaben) überprüft werden.

Es ist auch darauf zu achten, dass die Lieferadresse vollständig angegeben ist.

Bestelladresse:

TYROLIT Hydrostress AG

Witzbergstrasse 18

CH-8330 Pfäffikon

Switzerland

Telefon +41 (0)44 952 18 18

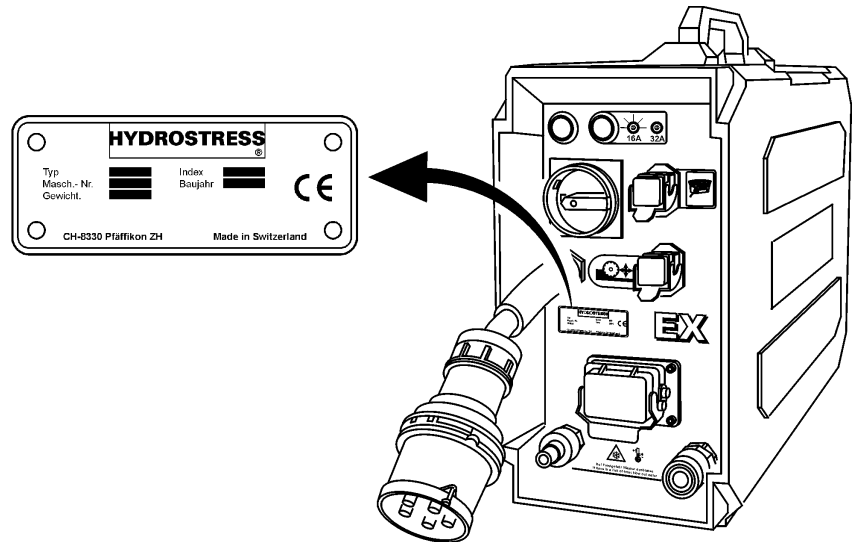
Telefax +41 (0)44 952 18 00

e-mail: info@tyrolit.com

www.tyrolit.com

0 Ersatzteilliste

0.1 Bestellangaben



Bei Bestellungen von Ersatzteilen benötigen wir folgende Angaben:

- Maschinentyp gemäss Typenschild (z.B. EX)
- Maschinennummer gemäss Typenschild (z.B. 10979712)
- Maschinenindex gemäss Typenschild (z.B. 000)
- Ersatzteilnummer gemäss Ersatzteilliste (z.B. 10979676)

Für Bestellungen, Fragen und Informationen wenden Sie sich bitte an die zuständige Niederlassung.

How to use the spare parts list

The spare parts list is not intended as instructions for assembly or dismantling work. It is exclusively intended to help you to quickly and easily find spare parts, which can then be ordered at the address below.

Safety regulations



Danger

The assembling or dismantling of modules can involve risks which are not identified in this spare parts list.

The use of this spare parts list for assembly or dismantling purposes is strictly forbidden. For assembly or dismantling tasks it is essential to only follow the corresponding descriptions in the operating manual.

If this regulation is not heeded injuries may be incurred which in the worst case can also be fatal.

Ordering



Information

To avoid incorrect deliveries you should check the order details for correctness and completeness (see under ordering details) prior shipment.

You should ensure that the delivery address is given in full.

Order address:

TYROLIT Hydrostress AG

Witzbergstrasse 18

CH-8330 Pfäffikon

Switzerland

Tel. +41 (0)44 952 18 18

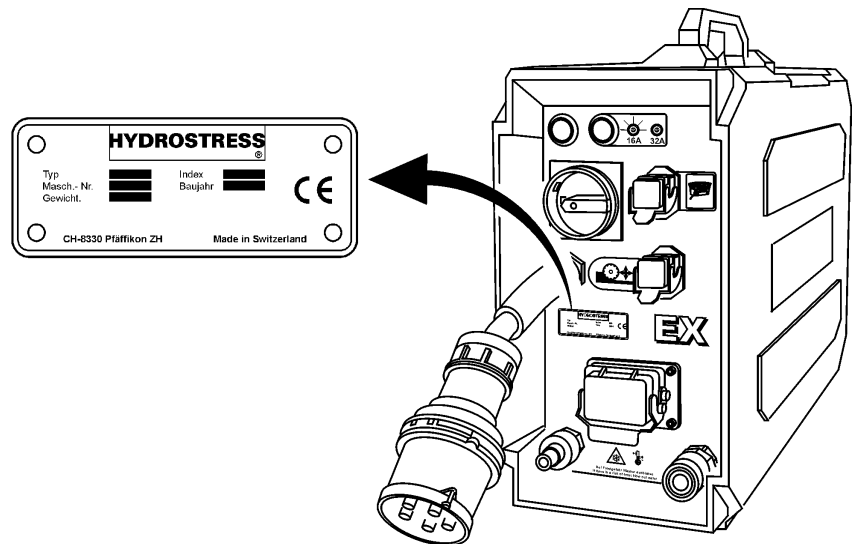
Fax +41 (0)44 952 18 00

e-mail: info@tyrolit.com

www.tyrolit.com

0 Spare Parts List

0.1 Ordering details



When spare parts are ordered we need the following details:

- Machine type according to nameplate (e.g. EX)
- Machine number according to nameplate (e.g. 10979712)
- Machine index according to nameplate (e.g. 000)
- Spare part number according to the spare parts list (e.g. 10979676)

For orders, questions and information please contact your responsible branch office.

Utilisation de la liste des pièces détachées

La liste des pièces détachées n'est pas une instruction de montage ou de démontage. Cette liste sert exclusivement à trouver simplement et rapidement les pièces détachées, qui peuvent être commandées à l'adresse mentionnée ci-dessous.

Prescription de sécurité



Danger

Le montage ou le démontage des modules peut présenter des risques dont il n'est pas fait mention dans cette liste des pièces détachées.

Il est strictement interdit d'employer cette liste des pièces détachées à des fins de montage ou de démontage. Pour les opérations de montage et de démontage, il faut exclusivement suivre les descriptions correspondantes dans le mode d'emploi.

Le non-respect de la présente prescription peut conduire à des blessures, pouvant même entraîner la mort.

Commandes



Information

Pour éviter des livraisons inappropriées, il est conseillé de vérifier avant l'expédition l'exactitude et l'exhaustivité des indications fournies dans la commande (voir Données de commande).

Il faut aussi veiller à bien indiquer l'adresse de livraison en entier.

Adresse de commande :

TYROLIT Hydrostress AG

Witzbergstrasse 18

CH-8330 Pfäffikon

Suisse

Téléphone +41 (0)44 952 18 18

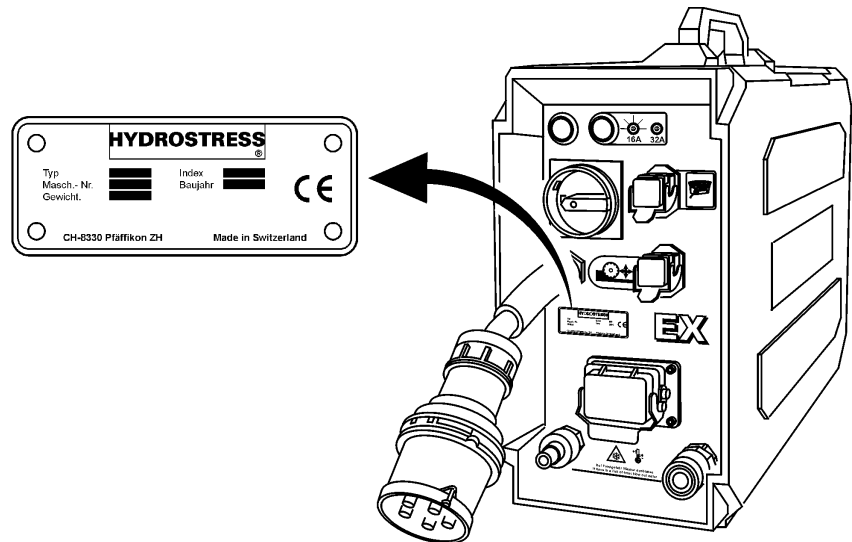
Télécopie +41 (0)44 952 18 00

e-mail: info@tyrolit.com

www.tyrolit.com

0 Liste des pièces détachées

0.1 Données de commande



Lors de la commande de pièces détachées, nous avons besoin des données suivantes :

- Type de machine selon la plaque signalétique (p.ex. EX)
- Numéro de machine selon la plaque signalétique (p.ex. 10979712)
- Indice de machine selon la plaque signalétique (p.ex. 000)
- Numéro de pièce détachée selon la liste des pièces détachées (p.ex. 10979676)

Pour les commandes, questions et informations, vous êtes prié de vous adresser à la filiale compétente.

Uso della lista di parti di ricambio

La lista di parti di ricambio non è un manuale d'istruzioni per montaggio o smontaggio. Questa lista di parti di ricambio serve esclusivamente per trovare in modo semplice e rapido parti di ricambio che possono essere ordinate all'indirizzo riportato qui sotto.

Norme di sicurezza



Pericolo

Il montaggio o lo smontaggio di componenti della macchina può comportare pericoli che non sono indicati in questa lista di parti di ricambio.

E' assolutamente vietato servirsi di questa lista di parti di ricambio per scopo di montaggio o di smontaggio. Per operazioni di montaggio o smontaggio occorre seguire esclusivamente le relative istruzioni nel manuale per l'uso della macchina.

La mancata osservanza di queste norme può comportare lesioni, e nel caso peggiore anche la morte.

Ordinazioni



Informazione

Per evitare forniture incorrette, occorre verificare prima dell'invio dell'ordinazione se i dati indicati in essa sono corretti e completi (vedere la lista dei dati per l'ordinazione).

Occorre verificare anche se l'indirizzo per la consegna è esatto e completo.

Indirizzo per ordinazioni:

TYROLIT Hydrostress AG

Witzbergstrasse 18

CH-8330 Pfäffikon

Svizzera

Tel. +41 (0)44 952 18 18

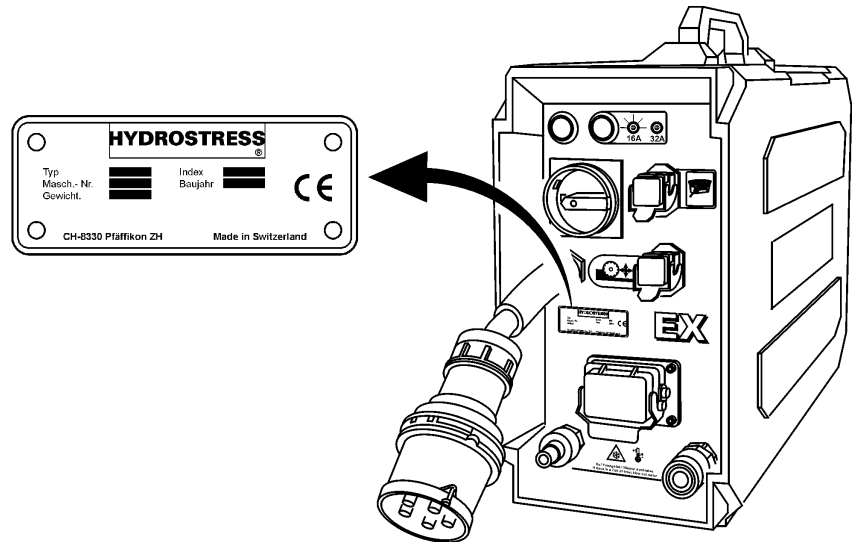
Fax +41 (0)44 952 18 00

e-mail: info@tyrolit.com

www.tyrolit.com

0 Lista di parti di ricambio

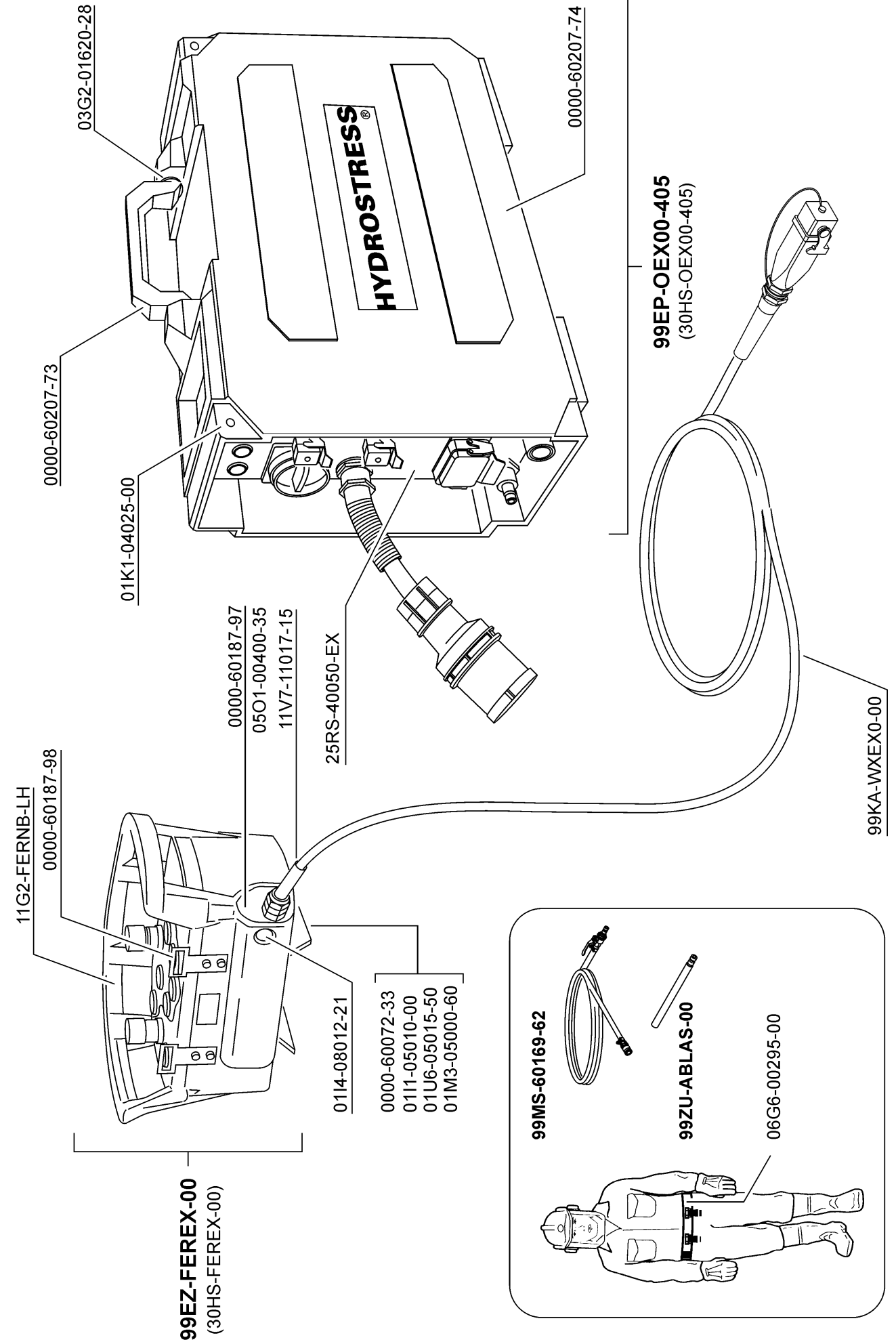
0.1 Dati per l'ordinazione



Per ordinazioni di parti di ricambio ci occorrono i dati seguenti:

- Tipo di macchina indicato sulla targhetta della macchina (per es. EX)
- Numero della macchina indicato sulla targhetta della macchina (per es. 10979712)
- Indice della macchina indicato sulla targhetta della macchina (per es. 000)
- Numero della parte di ricambio secondo la lista di parti di ricambio (per es. 10979676)

Per ordinazioni, domande o richieste d'informazioni Vi preghiamo di rivolgerVi all'agenzia competente.



99EP-OEX00-405	10980132	Steuerung EX	Control unit EX	Commande EX	Comando EX	1
Zeichn. Nr.	Mat. Nr.	Deutsch	English	Français	Italiano	Stk.
25RS-40050-EX	10980158	Rüsts. Steuerung EX	Rüsts. Steuerung EX	Rüsts. Steuerung EX	Rüsts. Steuerung EX	1
0000-60207-71	10979676	Rückblech Wandsägesteuer.	Rückblech Wandsägesteuer.	Rückblech Wandsägesteuer.	Rückblech Wandsägesteuer.	1
0000-60207-73	10980200	Griff Steuerungsgeh. EX	Griff Steuerungsgeh. EX	Griff Steuerungsgeh. EX	Griff Steuerungsgeh. EX	1
0000-60207-74	10980201	Gehäusesatz Steuer. EX/WX	Gehäusesatz Steuer. EX/WX	Gehäusesatz Steuer. EX/WX	Gehäusesatz Steuer. EX/WX	1
0116-06010-23	979299	Inb-Schr.extr.n.Kopf M6 x 10	Allen head screw M6 x 10	Vis à six pans creux bas M6 x 10	Vite ad esagono M6 x 10	4
01K1-04025-00	10980203	PT-Schraube K40x25	PT-Schraube K40x25	PT-Schraube K40x25	PT-Schraube K40x25	10
03G2-01620-28	10980202	Bundlagerbüchse Dm16/20	Bundlagerbüchse Dm16/20	Bundlagerbüchse Dm16/20	Bundlagerbüchse Dm16/20	2
7777-VERPA-EWX	10980345	Verpackung EX/WX Steuer.	Verpackung EX/WX Steuer.	Verpackung EX/WX Steuer.	Verpackung EX/WX Steuer.	1
XXXL-00000-99	968276	Typenschild	Type plate	Plaque de fabrication	Targhetta del modello	1
99EZ-FEREX-00	10979519	Fernbedienung kpl. EX	Remote control cpl. EX	Télécommande cpl. EX	Telecomando cpl. EX	1
0000-60072-33	978195	Schnappblech zu EL.-Steu.	Catchplate for el. contr.	Schnappblech zu EL.-Steu.	Schnappblech zu EL.-Steu.	1
0000-60187-97	10977697	Kabeltülle zu FB	Kabeltülle zu FB	Kabeltülle zu FB	Kabeltülle zu FB	1
0000-60187-98	10977286	Gurtflasche zu FB	Gurtflasche zu FB	Gurtflasche zu FB	Gurtflasche zu FB	2
0111-05010-00	971688	Inbus-Schraube M5 x 10	Allen head screw M5 x 10	Vis à six pans creux M5 x 10	Vite ad esagono cavo M5 x 10	4
0114-08012-21	10978654	Senkkopfschraube M8 x 12	Countersunk head screw M8 x 12	Vis à tête fraisée M8 x 12	Vite a testa svasata M8 x 12	1
01M3-05000-60	971859	Stop-Mutter M5 nied.Form	Stop nut M5	Ecrou d'arrêt f.basse M5	Dado d'arresto bas. M5	4
01U6-05015-50	977189	U-Scheibe Dm 5.3/15x1.2	Washer dia 5.3/15x1.2	Rondelle Dm 5.3/15x1.2	Rondella Dm 5.3/15x1.2	4
05O1-00400-35	972260	O-Ring 40x3.5 N 70	O-ring seal 40x3.5	Anneau torique d'étanchéité 40.x3.5	Guarnizione OR 40x3.5	1
06G6-00295-00	10977687	Bauchgurt Fernbedienung	Bauchgurt Fernbedienung	Bauchgurt Fernbedienung	Bauchgurt Fernbedienung	1
11G2-FERNB-LH	10977713	Gehäuse kpl.Fernbed. LH	Gehäuse kpl.Fernbed. LH	Gehäuse kpl.Fernbed. LH	Gehäuse kpl.Fernbed. LH	1
11P1-EX000-01	10980330	Printplatte kpl. FB EX	Printplatte kpl. FB EX	Printplatte kpl. FB EX	Printplatte kpl. FB EX	1
11V7-11017-15	10980331	KV m.St.Spirale M16x1.5	KV m.St.Spirale M16x1.5	KV m.St.Spirale M16x1.5	KV m.St.Spirale M16x1.5	1
99KA-WXEX0-00	10980328	FB-Kabel m. Stecker WX/EX	FB-Kabel m. Stecker WX/EX	FB-Kabel m. Stecker WX/EX	FB-Kabel m. Stecker WX/EX	1
99MS-60169-62	984488	Verbindungsschlauch	Verbindungsschlauch	Verbindungsschlauch	Verbindungsschl.	1
99ZU-ABLAS-00	974546	Ausblasrohr zu Aggregaten	Blowout tube	Ausblasrohr zu Aggregaten	Ausblasrohr zu Aggregaten	1