

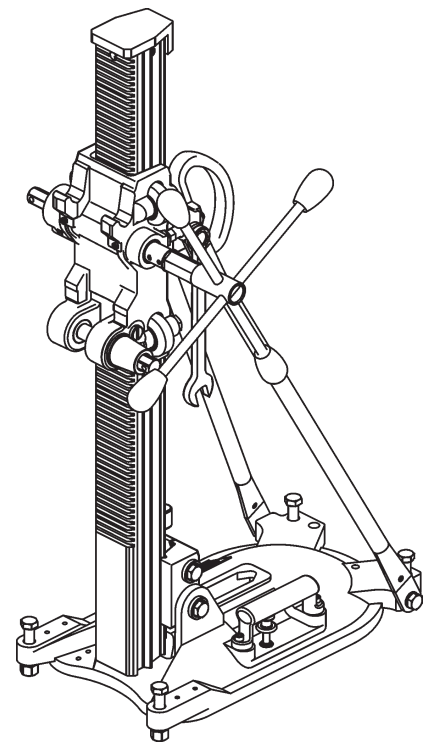
# **Ersatzteilliste**

*Spare Parts List / Liste des pièces détachées / Lista delle parti di ricambio*

---

**DRU250** ★ ★ ★

*Index 001*



## Verwendung der Ersatzteilliste

Die Ersatzteilliste ist keine Montage- oder Demontageanleitung. Diese Ersatzteilliste dient ausschliesslich zum einfachen und schnellen Finden von Ersatzteilen, die bei der untenstehenden Adresse bestellt werden können.

### Sicherheitsvorschrift



#### Gefahr

Montieren oder demontieren von Baugruppen kann Risiken bergen, auf die in dieser Ersatzteilliste nicht hingewiesen wird.

Das Verwenden dieser Ersatzteilliste für Montage- oder Demontagezwecke ist strikte verboten. Für Montage- und Demontearbeiten sind ausschliesslich die entsprechenden Beschreibungen in der Betriebsanleitung zu befolgen.

Nichtbeachten dieser Vorschrift kann zu Verletzungen führen, die im schlimmsten Fall auch den Tod zur Folge haben könnten.

### Bestellungen



#### Information

Um Falschliefereien zu vermeiden sollten vor der Versendung die Angaben in der Bestellung auf Richtigkeit und Vollständigkeit (siehe unter Bestellangaben) überprüft werden. Es ist auch darauf zu achten, dass die Lieferadresse vollständig angegeben ist.

### Bestelladresse

**TYROLIT** Hydrostress AG

Witzbergstrasse 18

CH-8330 Pfäffikon

Switzerland

Telefon +41 (0) 44 / 952 18 18

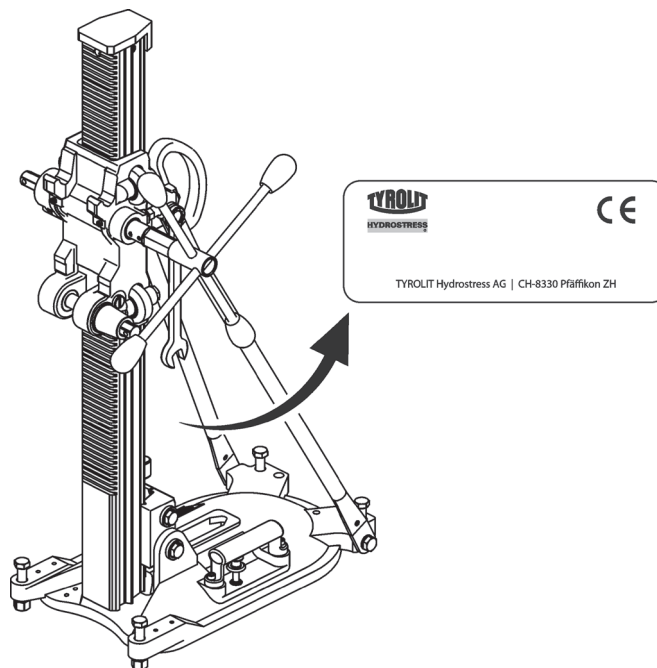
Telefax +41 (0) 44 / 952 18 00

e-mail: [info@tyrolit.com](mailto:info@tyrolit.com)

[www.tyrolit.com](http://www.tyrolit.com)

# Ersatzteilliste

## Bestellangaben



Bei Bestellungen von Ersatzteilen benötigen wir folgende Angaben:

- Maschinentyp gemäss Typenschild (z.B. DRU250★★★)
- Maschinennummer gemäss Typenschild (z.B. 10984500)
- Maschinenindex gemäss Typenschild (z.B. 001)
- Ersatzteilnummer gemäss Ersatzteilliste (z.B. 961901)

Für Bestellungen, Fragen und Informationen wenden Sie sich bitte an die zuständige Niederlassung.

## How to use the spare parts list

The spare parts list is not intended as instructions for assembly or dismantling work. It is exclusively intended to help you to quickly and easily find spare parts, which can then be ordered at the address below.

### Safety regulations



#### Danger

The assembling or dismantling of modules can involve risks which are not identified in this spare parts list.  
The use of this spare parts list for assembly or dismantling purposes is strictly forbidden. For assembly or dismantling tasks it is essential to only follow the corresponding descriptions in the operating manual.  
If this regulation is not heeded injuries may be incurred which in the worst case can also be fatal.

### Ordering



#### Information

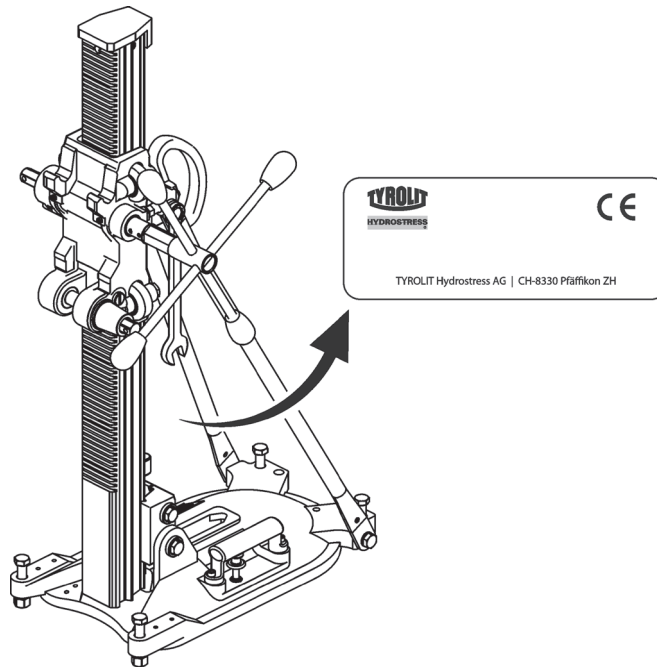
To avoid incorrect deliveries you should check the order details for correctness and completeness (see under ordering details) prior shipment.  
You should ensure that the delivery address is given in full.

### Order address

**TYROLIT** Hydrostress AG  
Witzbergstrasse 18  
CH-8330 Pfäffikon  
Switzerland  
Tel. +41 (0) 44 / 952 18 18  
Fax +41 (0) 44 / 952 18 00  
e-mail: [info@tyrolit.com](mailto:info@tyrolit.com)  
[www.tyrolit.com](http://www.tyrolit.com)

# Spare Parts List

## Ordering details



When spare parts are ordered we need the following details:

- Machine type according to nameplate (e.g. DRU250★★★)
- Machine number according to nameplate (e.g. 10984500)
- Machine index according to nameplate (e.g. 001)
- Spare part number according to the spare parts list (e.g. 961901)

For orders, questions and information please contact your responsible branch office.

## Utilisation de la liste des pièces détachées

La liste des pièces détachées n'est pas une instruction de montage ou de démontage. Cette liste sert exclusivement à trouver simplement et rapidement les pièces détachées, qui peuvent être commandées à l'adresse mentionnée ci-dessous.

### Prescription de sécurité



#### Danger

Le montage ou le démontage des modules peut présenter des risques dont il n'est pas fait mention dans cette liste des pièces détachées.  
Il est strictement interdit d'employer cette liste des pièces détachées à des fins de montage ou de démontage. Pour les opérations de montage et de démontage, il faut exclusivement suivre les descriptions correspondantes dans le mode d'emploi.  
Le non-respect de la présente prescription peut conduire à des blessures, pouvant même entraîner la mort.

### Commandes



#### Information

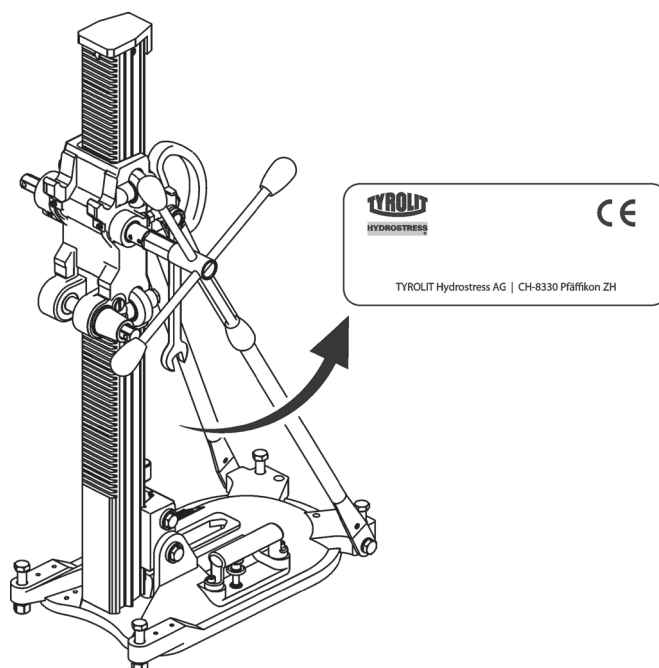
Pour éviter des livraisons inappropriées, il est conseillé de vérifier avant l'expédition l'exactitude et l'exhaustivité des indications fournies dans la commande (voir Données de commande).  
Il faut aussi veiller à bien indiquer l'adresse de livraison en entier.

### Adresse de commande

**TYROLIT Hydrostress AG**  
Witzbergstrasse 18  
CH-8330 Pfäffikon  
Suisse  
Téléphone +41 (0) 44 / 952 18 18  
Télécopie +41 (0) 44 / 952 18 00  
e-mail: [info@tyrolit.com](mailto:info@tyrolit.com)  
[www.tyrolit.com](http://www.tyrolit.com)

# Liste des pièces détachées

## Données de commande



Lors de la commande de pièces détachées, nous avons besoin des données suivantes :

- Type de machine selon la plaque signalétique (p.ex. DRU250★★★)
- Numéro de machine selon la plaque signalétique (p.ex. 10984500)
- Indice de machine selon la plaque signalétique (p.ex. 001)
- Numéro de pièce détachée selon la liste des pièces détachées (p.ex. 961901)

Pour les commandes, questions et informations, vous êtes prié de vous adresser à la filiale compétente.

## Uso della lista delle parti di ricambio

La lista delle parti di ricambio non è un manuale d'istruzioni per montaggio o smontaggio. Questa lista delle parti di ricambio serve esclusivamente per trovare in modo semplice e rapido parti di ricambio che possono essere ordinate all'indirizzo riportato qui sotto.

### Norme di sicurezza



#### Pericolo

Il montaggio o lo smontaggio di componenti della macchina può comportare pericoli che non sono indicati in questa lista delle parti di ricambio. E' assolutamente vietato servirsi di questa lista delle parti di ricambio per scopo di montaggio o di smontaggio. Per operazioni di montaggio o smontaggio occorre seguire esclusivamente le relative istruzioni nel manuale per l'uso della macchina. La mancata osservanza di queste norme può comportare lesioni, e nel caso peggiore anche la morte.

### Ordinazioni



#### Information

Per evitare forniture incorrette, occorre verificare prima dell'invio dell'ordinazione se i dati indicati in essa sono corretti e completi (vedere la lista dei dati per l'ordinazione). Occorre verificare anche se l'indirizzo per la consegna è esatto e completo..

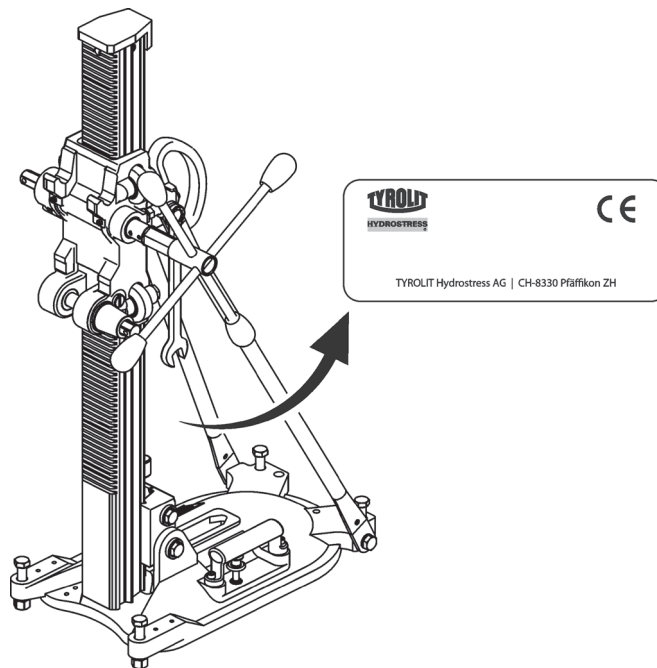
### Indirizzo per ordinazioni

**TYROLIT** Hydrostress AG  
Witzbergstrasse 18  
CH-8330 Pfäffikon  
Svizzera  
Tel. +41 (0) 44 / 952 18 18  
Fax +41 (0) 44 / 952 18 00  
e-mail: [info@tyrolit.com](mailto:info@tyrolit.com)  
[www.tyrolit.com](http://www.tyrolit.com)



# Lista delle parti di ricambio

## Dati per l'ordinazione

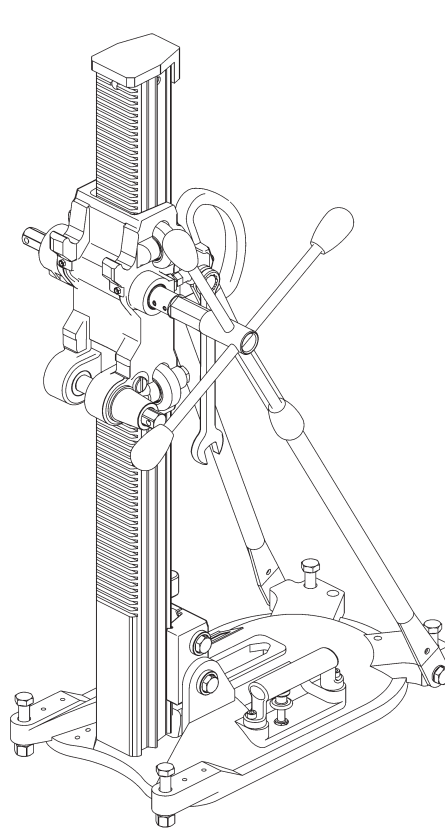


Per ordinazioni di parti di ricambio ci occorrono i dati seguenti:

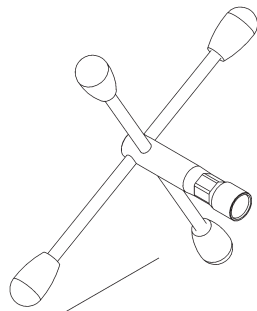
- Tipo di macchina indicato sulla targhetta della macchina (per es. DRU250★★★)
- Numero della macchina indicato sulla targhetta della macchina (per es. 10984500)
- Indice della macchina indicato sulla targhetta della macchina (per es. 001)
- Numero della parte di ricambio secondo la lista di parti di ricambio (per es. 961901)

Per ordinazioni, domande o richieste d'informazioni Vi preghiamo di rivolgerVi all'agenzia competente.

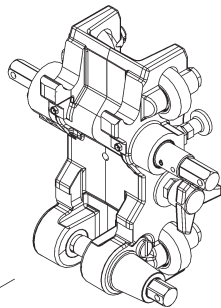
**10984500**



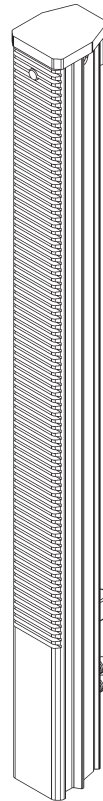
**960780**

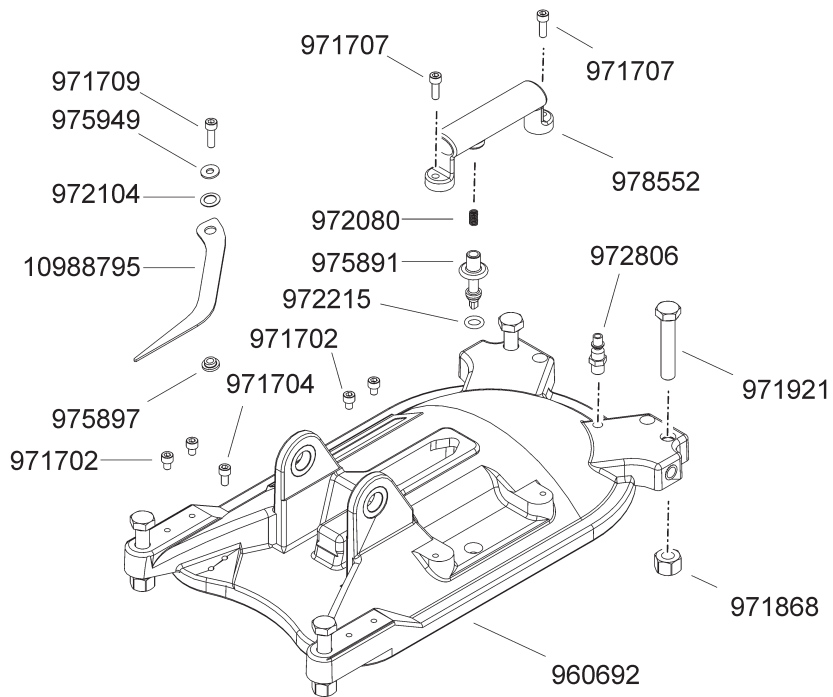
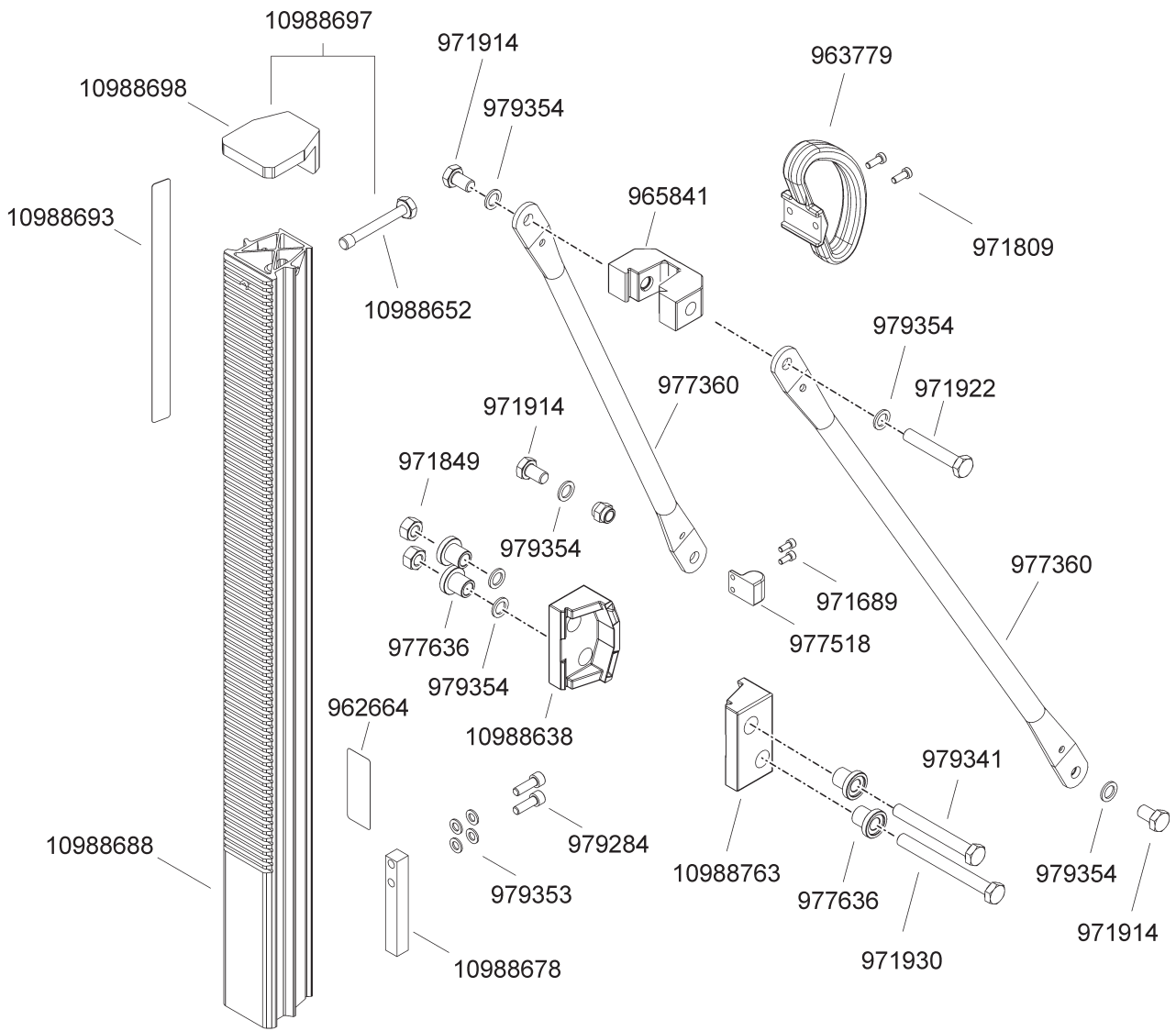


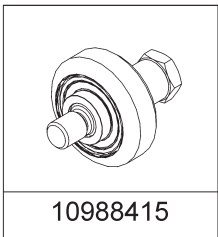
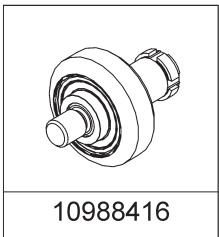
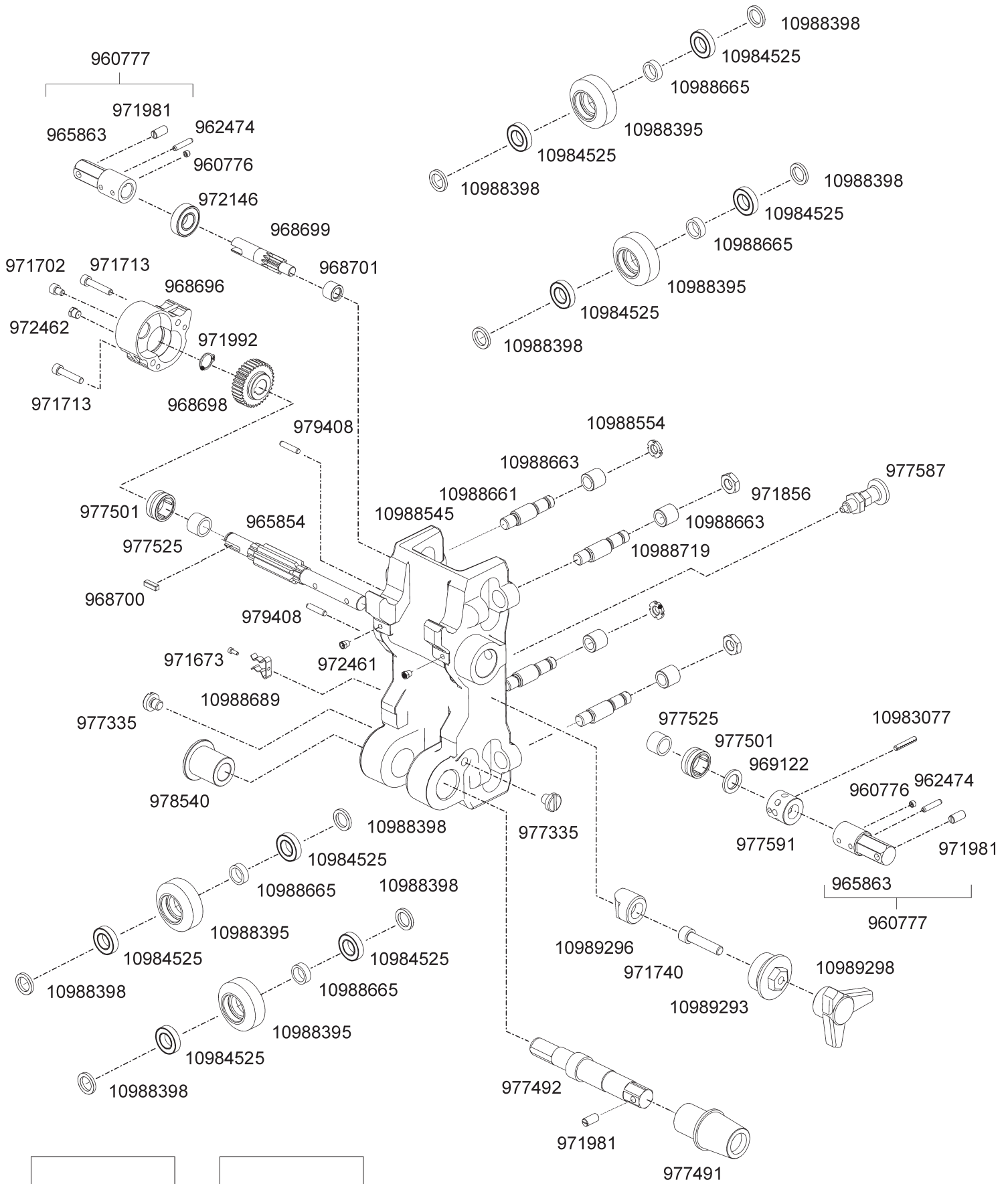
**10988548**

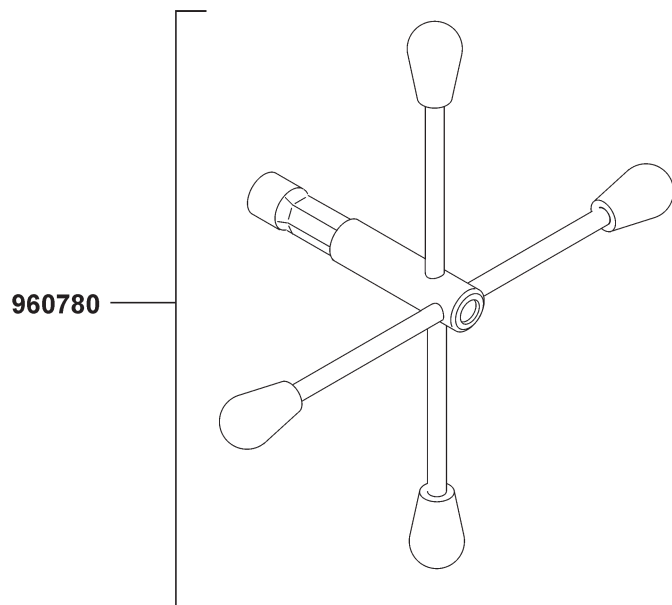
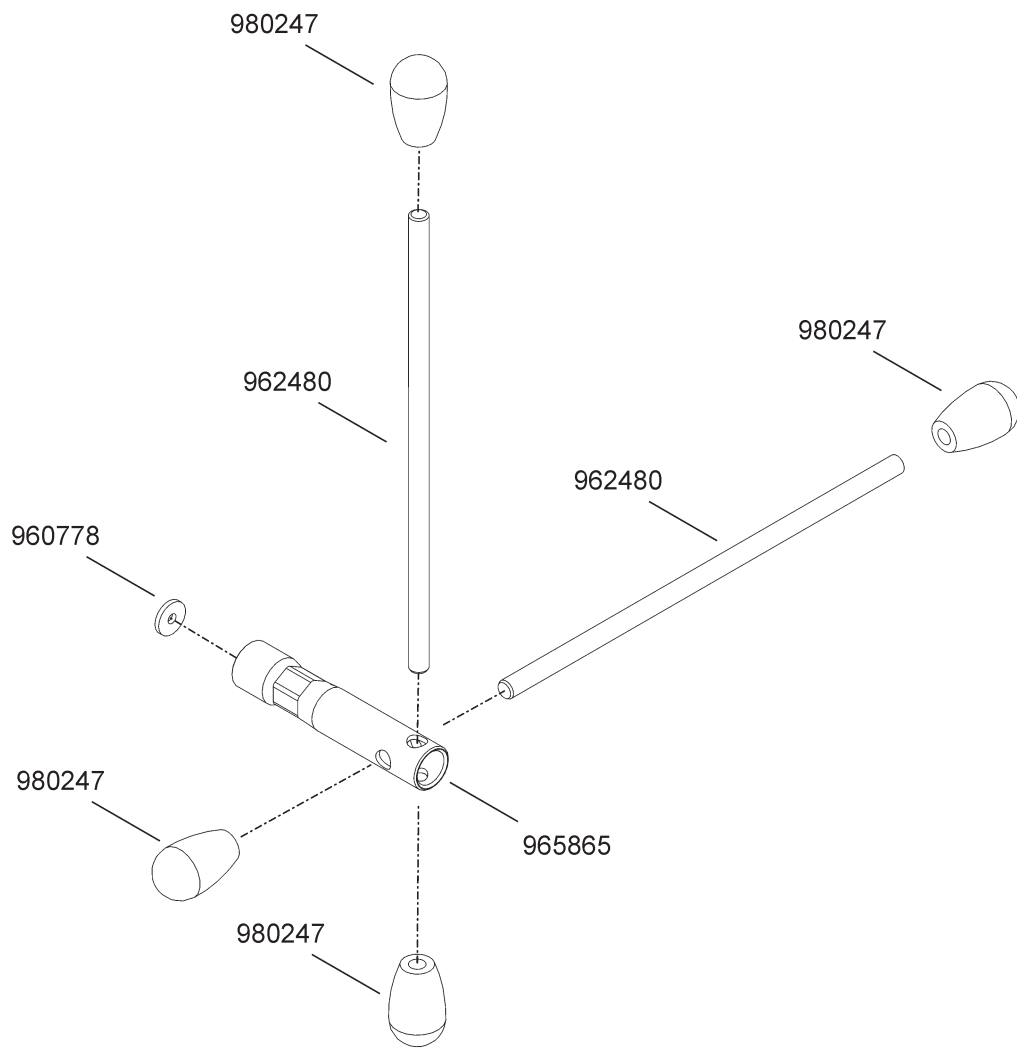


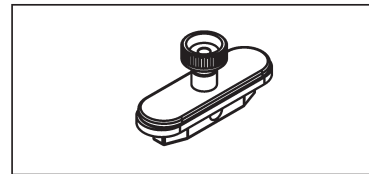
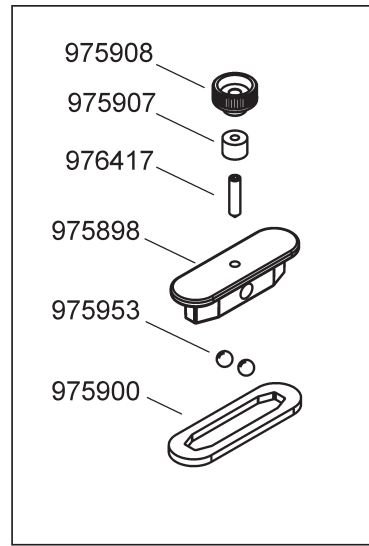
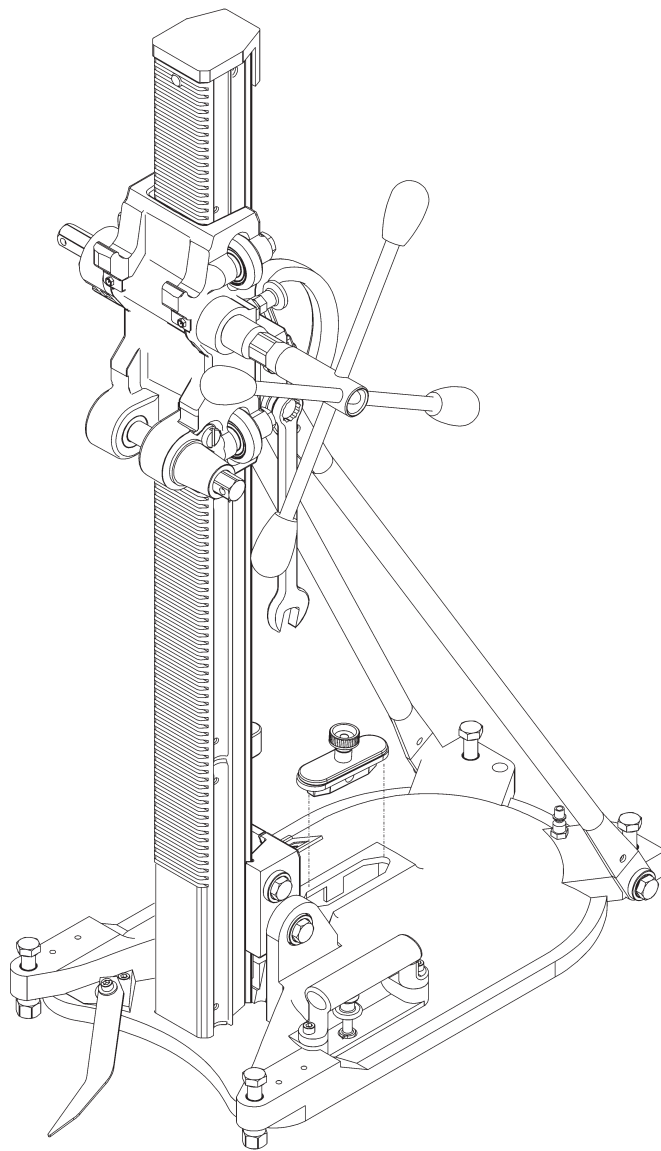
**10988699**



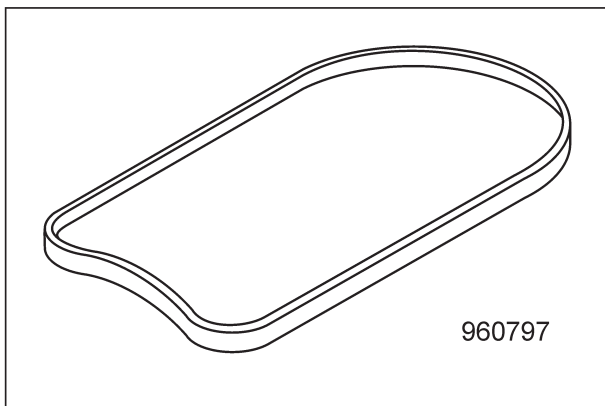








960795



**DRU250★★★**

|        |                            |          |                           |
|--------|----------------------------|----------|---------------------------|
| 960692 | Chassis                    | 975949   | Washer dia 6.4/16x0.8     |
| 960776 | Threaded pin M6x5          | 975953   | Ball dia 12               |
| 960777 | Adapter assy               | 977335   | Clamping screw            |
| 960778 | Friction piece             | 977360   | Strut 660mm               |
| 960780 | Crank handle assy          | 977491   | Bush I                    |
| 960797 | Vacuum gasket L=1120       | 977492   | Excentric shaft III       |
| 962474 | Coiled spring pin 5x24 hy  | 977501   | Needle bearing RNA 4902   |
| 962480 | Crank rod long             | 977518   | Water level               |
| 962664 | Type plate sticker         | 977525   | Inner ring dia 15x20x14   |
| 963779 | Carrying handle            | 977587   | Locking pin M12x1.5 dia 6 |
| 965841 | Bracket                    | 977591   | Ring                      |
| 965854 | Drive shaft                | 977636   | Clamping bushing          |
| 965863 | Adapter                    | 978540   | Bush II                   |
| 965865 | Crank pin                  | 978552   | Handle                    |
| 968696 | Gear housing               | 979284   | Socket screw M8x25        |
| 968698 | Gear wheel                 | 979341   | Hex. screw M12x100        |
| 968699 | Crank shaft short          | 979353   | Washer M8                 |
| 968700 | Key                        | 979354   | Washer M12                |
| 968701 | Needle bearing NK 10/12    | 979408   | Straight pin 5m6 x 24     |
| 969122 | Washer M14 15/24/2.5       | 980247   | Switching handle dia 12   |
| 971673 | Socket screw M3x8          | 10983077 | Rollpin tooth.slot 5x28   |
| 971689 | Socket screw M5x12         | 10984525 | Ball bearing 61902-2RS    |
| 971702 | Socket screw M6x8          | 10988395 | Guide roll plastic        |
| 971704 | Socket screw M6x12         | 10988398 | Spacer ring               |
| 971707 | Socket screw M6x18         | 10988415 | Roll plastic excen. assy  |
| 971709 | Socket screw M6x20         | 10988416 | Roll plastic cen. assy    |
| 971713 | Socket screw M6x30         | 10988545 | Support housing machined  |
| 971740 | Socket screw M8x35         | 10988548 | Support assy DRU/DRA 250  |
| 971809 | Socket screw flhd M6x16    | 10988554 | Stop nut M12x1            |
| 971849 | Hexagon nut M12            | 10988638 | Tensioning block right    |
| 971856 | Hexagonal nut M12x0.5d     | 10988652 | Undetachable screw        |
| 971868 | Cap nut hex M12            | 10988661 | Roll shaft centric        |
| 971914 | Hex. screw M12x20          | 10988663 | Bearing shell             |
| 971921 | Hex. screw M12x65          | 10988665 | Spacer ring               |
| 971922 | Hex. screw M12x70          | 10988678 | End stop                  |
| 971930 | Hex. screw M12x120         | 10988688 | Guide rail                |
| 971981 | Spring catch M8            | 10988689 | Tool clip                 |
| 971992 | Circlip shaft dia 15       | 10988693 | Sticker angle DRU250      |
| 972080 | Pr. spring 6.3/0.8x23      | 10988697 | Cover assy                |
| 972104 | Disc spring Ø23/10.2x0.9   | 10988698 | Cover                     |
| 972146 | Ball bearing 6002-2RS      | 10988699 | Guide rail                |
| 972215 | O-ring seal 8.00x2.50 N 70 | 10988719 | Roll shaft excentric      |
| 972461 | Grease nipple D1 M6        | 10988763 | Tensioning block left     |
| 972462 | Grease nipple D1 M8        | 10988795 | Pointer DRU250            |
| 972806 | Plug-in nipple Ø 8 1/8A    | 10989293 | Tensioning screw          |
| 973784 | Combination spanner SW19   | 10989296 | Sliding block plastic     |
| 975891 | Air vent knob              | 10989298 | Star knob M8              |
| 975897 | Pointer bush               |          |                           |
| 975898 | Connection cap             |          |                           |
| 975900 | Sealing conn. cap          |          |                           |
| 975907 | Sealing knurled screw      |          |                           |
| 975908 | Knurled nut w/thr.pin      |          |                           |