

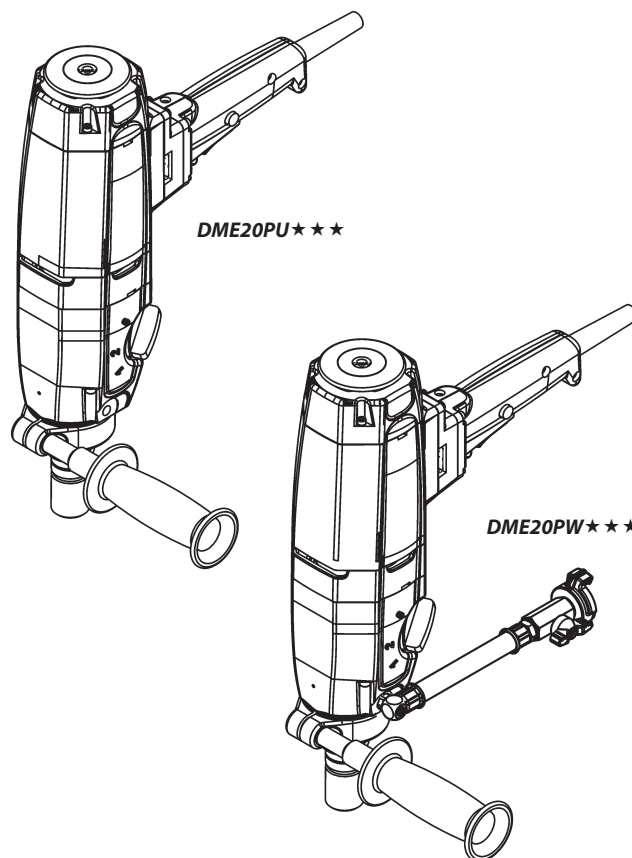
# Ersatzteilliste

*Spare Parts List / Liste des pièces détachées / Lista delle parti di ricambio*

---

## **DME20PU★★★ / DME20PW★★★**

*Index 002*



## Verwendung der Ersatzteilliste

Die Ersatzteilliste ist keine Montage- oder Demontageanleitung. Diese Ersatzteilliste dient ausschliesslich zum einfachen und schnellen Finden von Ersatzteilen, die bei der untenstehenden Adresse bestellt werden können.

### Sicherheitsvorschrift



#### Gefahr

Montieren oder demontieren von Baugruppen kann Risiken bergen, auf die in dieser Ersatzteilliste nicht hingewiesen wird.

Das Verwenden dieser Ersatzteilliste für Montage- oder Demontagezwecke ist strikte verboten. Für Montage- und Demontearbeiten sind ausschliesslich die entsprechenden Beschreibungen in der Betriebsanleitung zu befolgen.

Nichtbeachten dieser Vorschrift kann zu Verletzungen führen, die im schlimmsten Fall auch den Tod zur Folge haben könnten.

### Bestellungen



#### Information

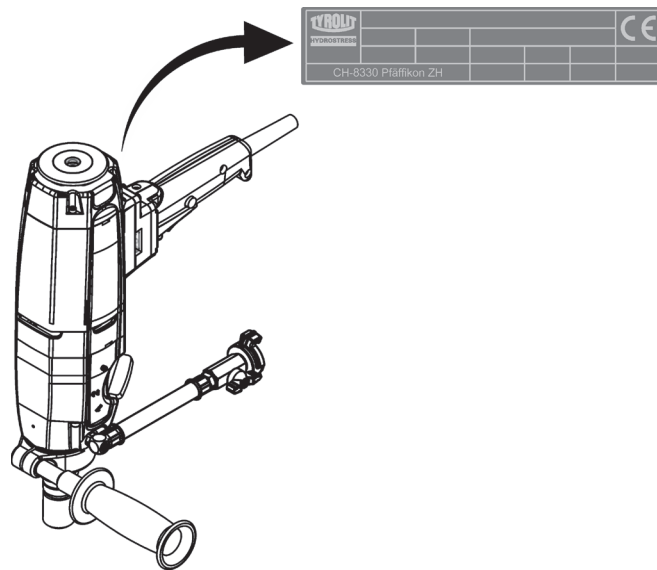
Um Falschliefereien zu vermeiden sollten vor der Versendung die Angaben in der Bestellung auf Richtigkeit und Vollständigkeit (siehe unter Bestellangaben) überprüft werden. Es ist auch darauf zu achten, dass die Lieferadresse vollständig angegeben ist.

### Bestelladresse

**TYROLIT** Hydrostress AG  
Witzbergstrasse 18  
CH-8330 Pfäffikon  
Switzerland  
Telefon +41 (0) 44 / 952 18 18  
Telefax +41 (0) 44 / 952 18 00  
e-mail: [info@tyrolit.com](mailto:info@tyrolit.com)  
[www.tyrolit.com](http://www.tyrolit.com)

# Ersatzteilliste

## Bestellangaben



Bei Bestellungen von Ersatzteilen benötigen wir folgende Angaben:

- Maschinentyp gemäss Typenschild (z.B. DME20PU ★★★)
- Maschinennummer gemäss Typenschild (z.B. 10992079)
- Maschinenindex (z.B. 002)
- Ersatzteilnummer gemäss Ersatzteilliste (z.B. 10992563)

Für Bestellungen, Fragen und Informationen wenden Sie sich bitte an die zuständige Niederlassung.

## How to use the spare parts list

The spare parts list is not intended as instructions for assembly or dismantling work. It is exclusively intended to help you to quickly and easily find spare parts, which can then be ordered at the address below.

### Safety regulations



#### Danger

The assembling or dismantling of modules can involve risks which are not identified in this spare parts list.  
The use of this spare parts list for assembly or dismantling purposes is strictly forbidden. For assembly or dismantling tasks it is essential to only follow the corresponding descriptions in the operating manual.  
If this regulation is not heeded injuries may be incurred which in the worst case can also be fatal.

### Ordering



#### Information

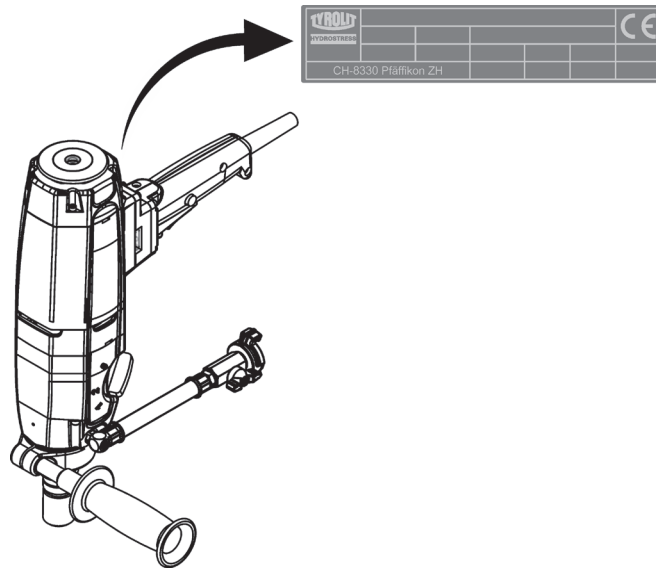
To avoid incorrect deliveries you should check the order details for correctness and completeness (see under ordering details) prior shipment.  
You should ensure that the delivery address is given in full.

### Order address

**TYROLIT Hydrostress AG**  
Witzbergstrasse 18  
CH-8330 Pfäffikon  
Switzerland  
Tel. +41 (0) 44 / 952 18 18  
Fax +41 (0) 44 / 952 18 00  
e-mail: [info@tyrolit.com](mailto:info@tyrolit.com)  
[www.tyrolit.com](http://www.tyrolit.com)

# Spare Parts List

## Ordering details



When spare parts are ordered we need the following details:

- Machine type according to nameplate (e.g. DME20PU★★★)
- Machine number according to nameplate (e.g. 10992079)
- Machine index (e.g. 002)
- Spare part number according to the spare parts list (e.g. 10992563)

For orders, questions and information please contact your responsible branch office.

## Utilisation de la liste des pièces détachées

La liste des pièces détachées n'est pas une instruction de montage ou de démontage. Cette liste sert exclusivement à trouver simplement et rapidement les pièces détachées, qui peuvent être commandées à l'adresse mentionnée ci-dessous.

### Prescription de sécurité



#### Danger

Le montage ou le démontage des modules peut présenter des risques dont il n'est pas fait mention dans cette liste des pièces détachées.  
Il est strictement interdit d'employer cette liste des pièces détachées à des fins de montage ou de démontage. Pour les opérations de montage et de démontage, il faut exclusivement suivre les descriptions correspondantes dans le mode d'emploi.  
Le non-respect de la présente prescription peut conduire à des blessures, pouvant même entraîner la mort.

### Commandes



#### Information

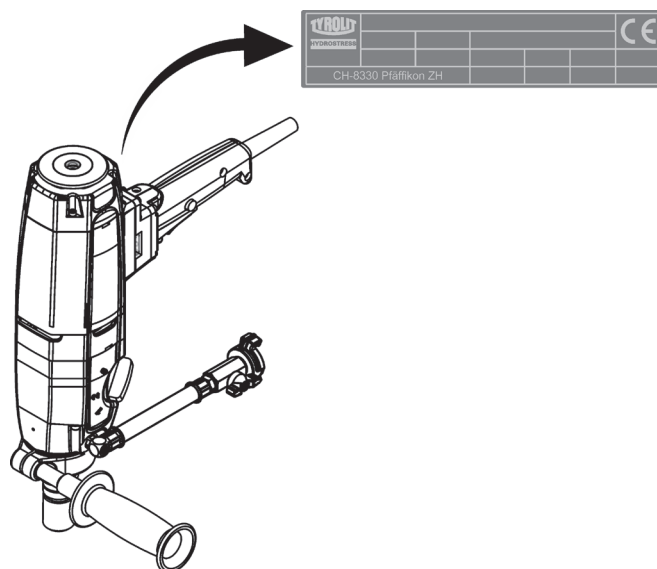
Pour éviter des livraisons inappropriées, il est conseillé de vérifier avant l'expédition l'exactitude et l'exhaustivité des indications fournies dans la commande (voir Données de commande).  
Il faut aussi veiller à bien indiquer l'adresse de livraison en entier.

### Adresse de commande

**TYROLIT Hydrostress AG**  
Witzbergstrasse 18  
CH-8330 Pfäffikon  
Suisse  
Téléphone +41 (0) 44 / 952 18 18  
Télécopie +41 (0) 44 / 952 18 00  
e-mail: [info@tyrolit.com](mailto:info@tyrolit.com)  
[www.tyrolit.com](http://www.tyrolit.com)

## Liste des pièces détachées

### Données de commande



Lors de la commande de pièces détachées, nous avons besoin des données suivantes :

- Type de machine selon la plaque signalétique (p.ex. DME20PU ★★★)
- Numéro de machine selon la plaque signalétique (p.ex. 10992079)
- Indice de machine (p.ex. 002)
- Numéro de pièce détachée selon la liste des pièces détachées (p.ex. 10992563)

Pour les commandes, questions et informations, vous êtes prié de vous adresser à la filiale compétente.

## Uso della lista delle parti di ricambio

La lista delle parti di ricambio non è un manuale d'istruzioni per montaggio o smontaggio. Questa lista delle parti di ricambio serve esclusivamente per trovare in modo semplice e rapido parti di ricambio che possono essere ordinate all'indirizzo riportato qui sotto.

### Norme di sicurezza



#### Pericolo

Il montaggio o lo smontaggio di componenti della macchina può comportare pericoli che non sono indicati in questa lista delle parti di ricambio. E' assolutamente vietato servirsi di questa lista delle parti di ricambio per scopo di montaggio o di smontaggio. Per operazioni di montaggio o smontaggio occorre seguire esclusivamente le relative istruzioni nel manuale per l'uso della macchina. La mancata osservanza di queste norme può comportare lesioni, e nel caso peggiore anche la morte.

### Ordinazioni



#### Information

Per evitare forniture incorrette, occorre verificare prima dell'invio dell'ordinazione se i dati indicati in essa sono corretti e completi (vedere la lista dei dati per l'ordinazione). Occorre verificare anche se l'indirizzo per la consegna è esatto e completo..

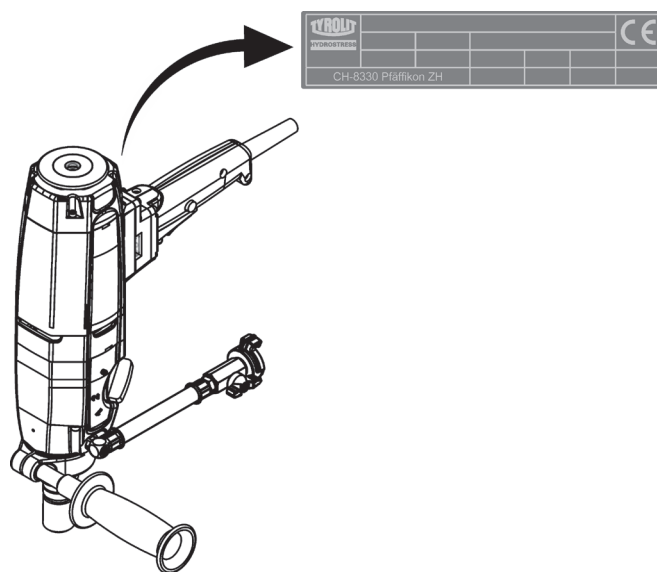
### Indirizzo per ordinazioni

**TYROLIT** Hydrostress AG  
Witzbergstrasse 18  
CH-8330 Pfäffikon  
Svizzera  
Tel. +41 (0) 44 / 952 18 18  
Fax +41 (0) 44 / 952 18 00  
e-mail: [info@tyrolit.com](mailto:info@tyrolit.com)  
[www.tyrolit.com](http://www.tyrolit.com)



## Lista delle parti di ricambio

### Dati per l'ordinazione



Per ordinazioni di parti di ricambio ci occorrono i dati seguenti:

- Tipo di macchina indicato sulla targhetta della macchina (per es. DME20PU ★★★)
- Numero della macchina indicato sulla targhetta della macchina (per es. 10992079)
- Indice della macchina (per es. 002)
- Numero della parte di ricambio secondo la lista di parti di ricambio (per es. 10992563)

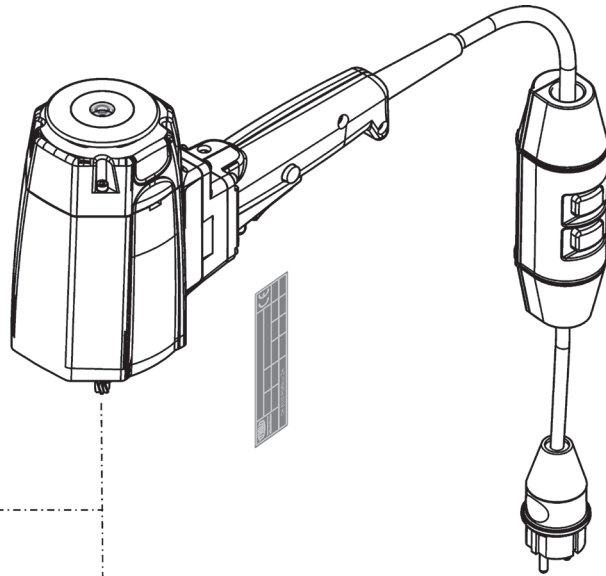
Per ordinazioni, domande o richieste d'informazioni Vi preghiamo di rivolgervi all'agenzia competente.

# DME20PW★★★

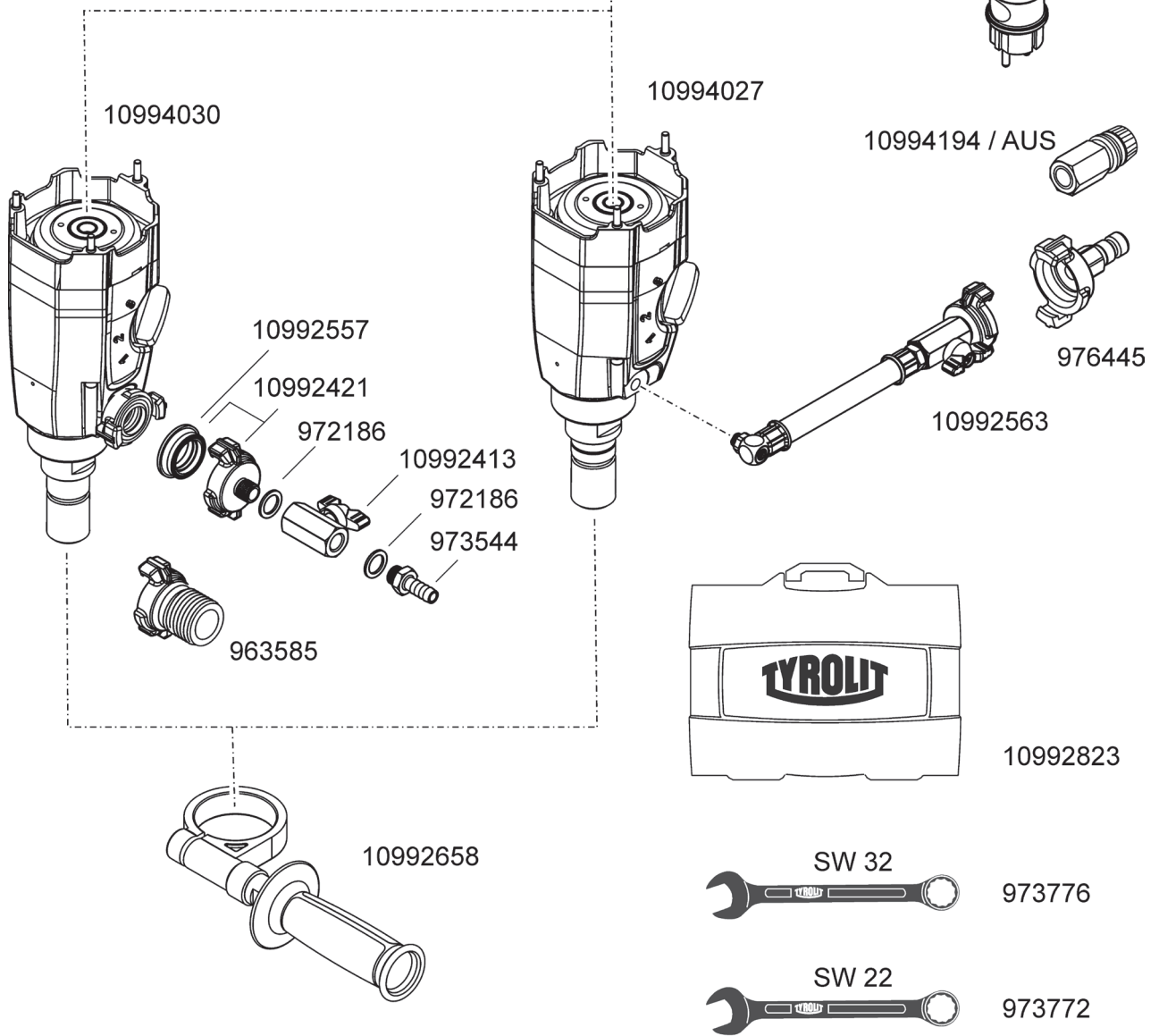
10992642



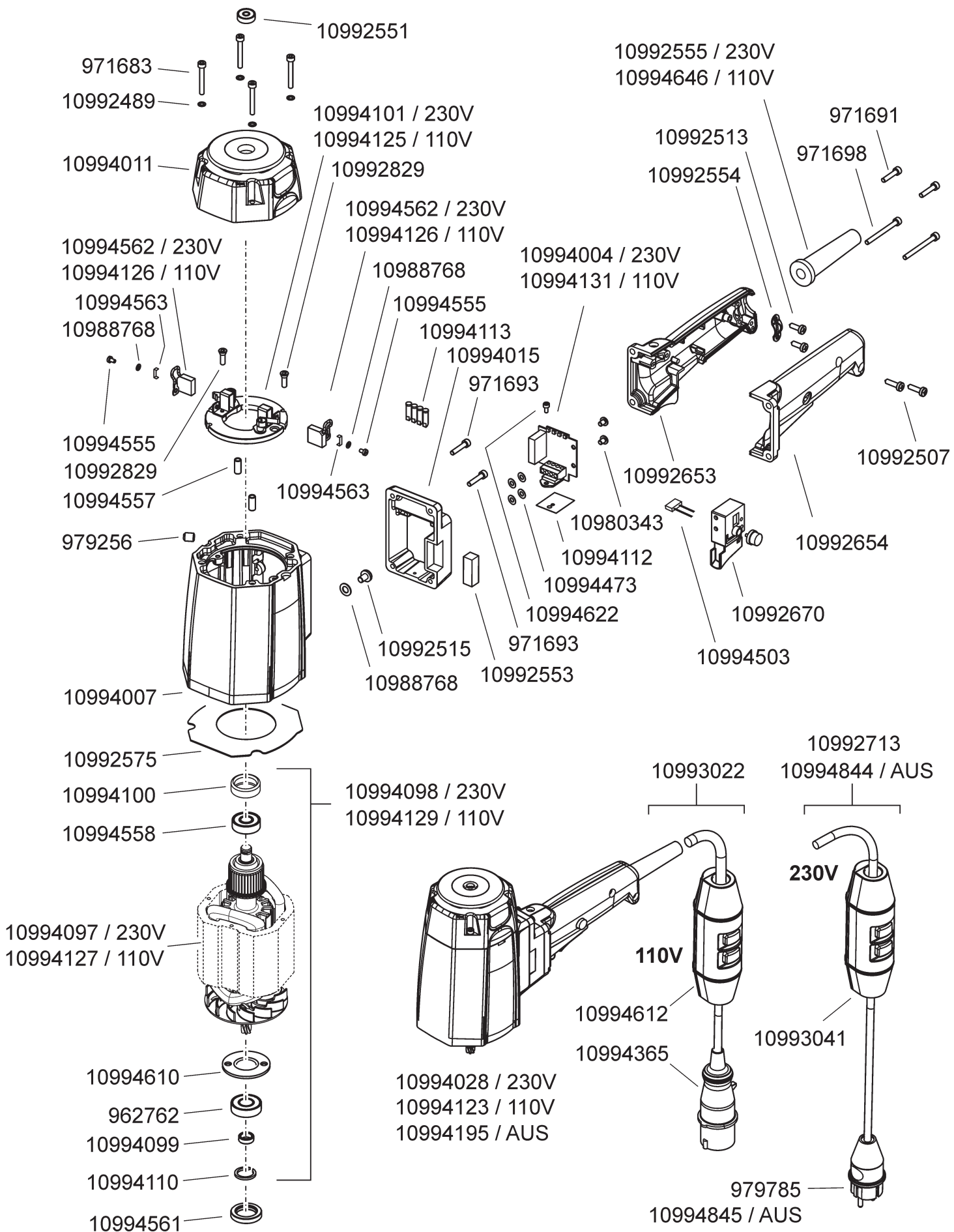
10994028 / 230V  
 10994123 / 110V  
 10994195 / AUS



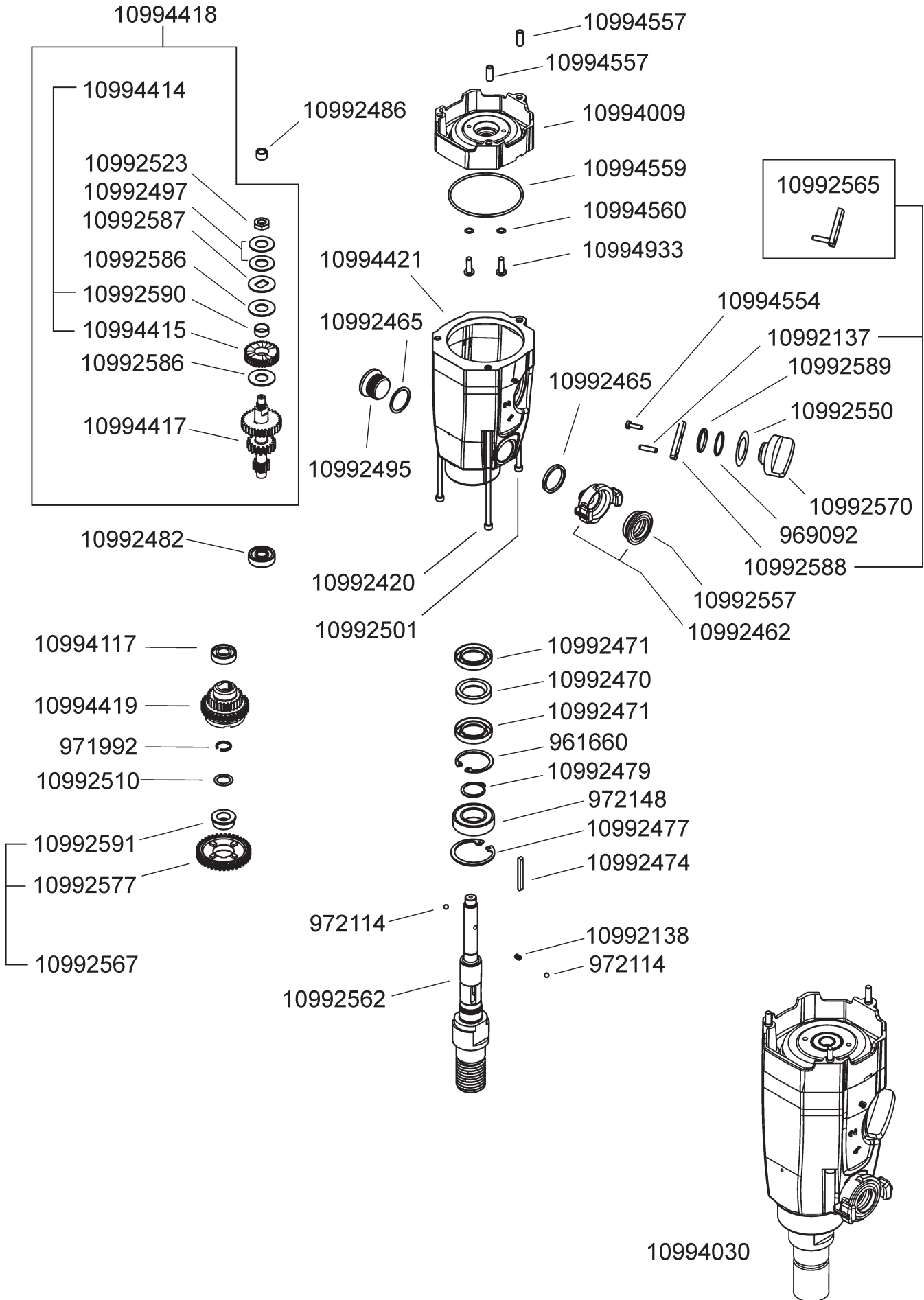
# DME20PU★★★



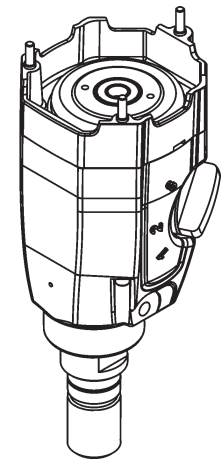
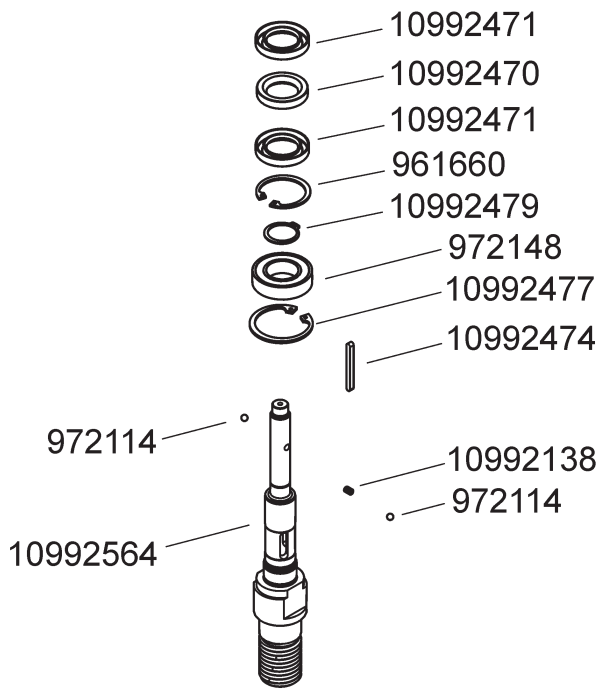
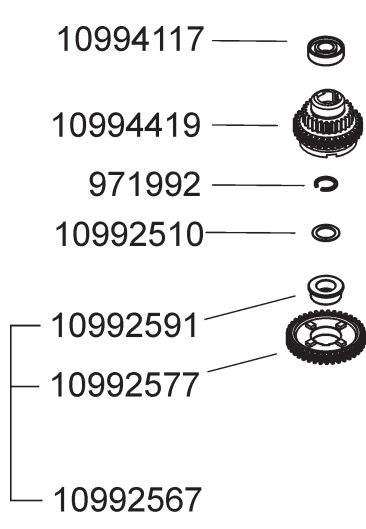
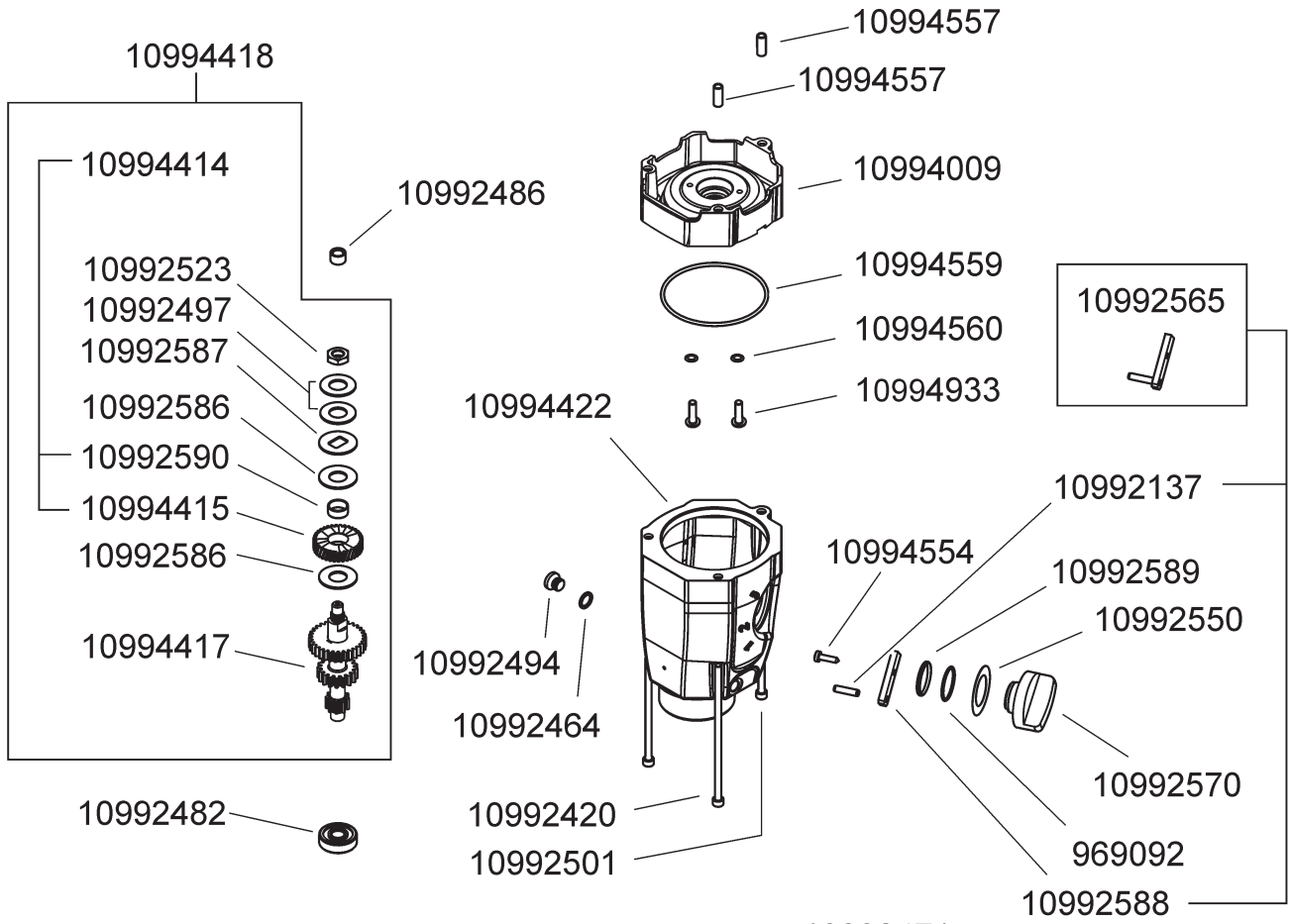
# DME20PU★★★/ DME20PW★★★



# DME20PU★★★

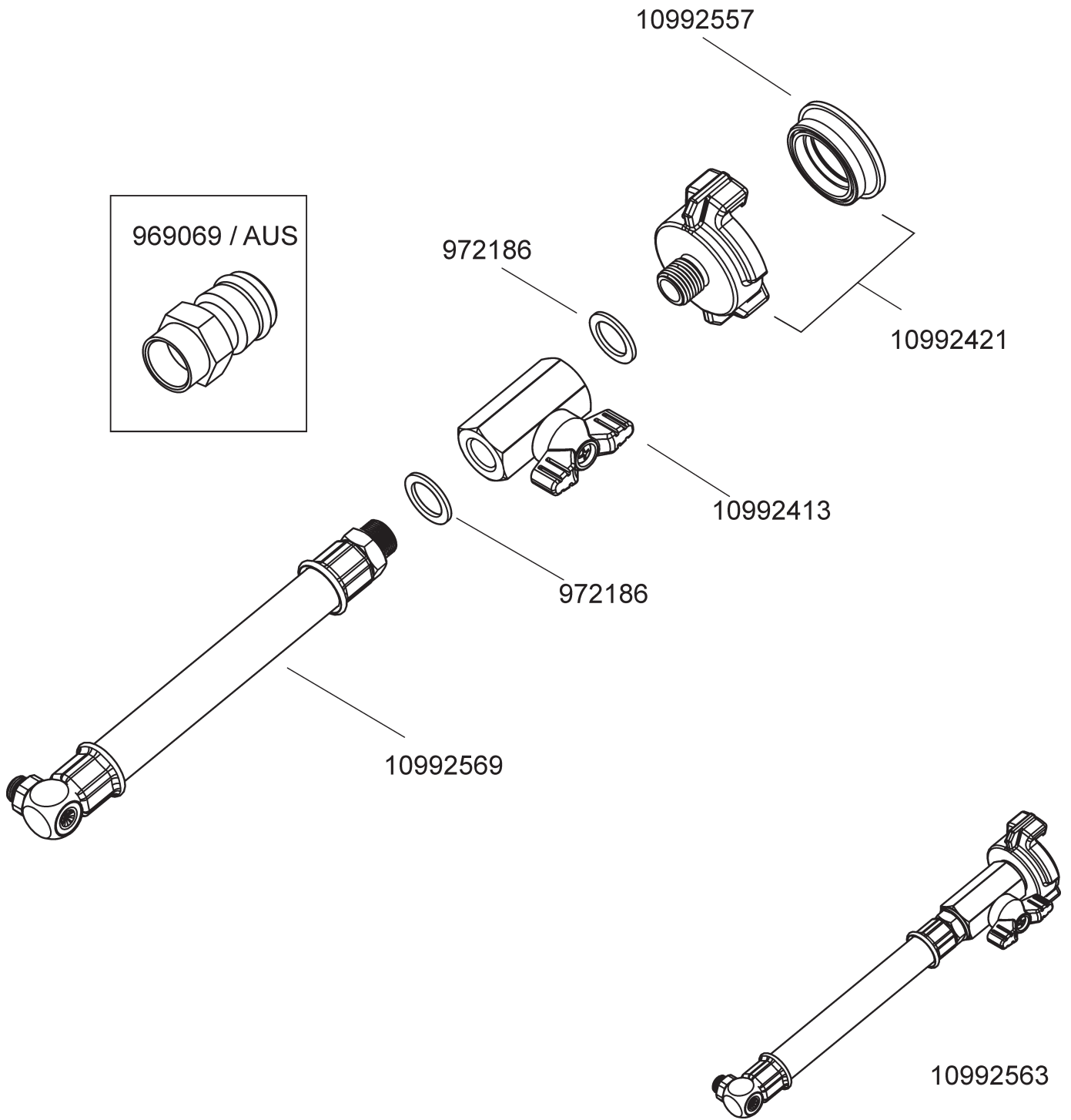


# DME20PW★★★

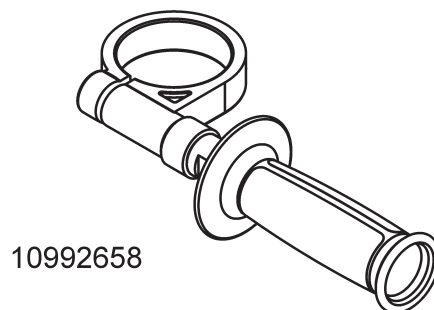
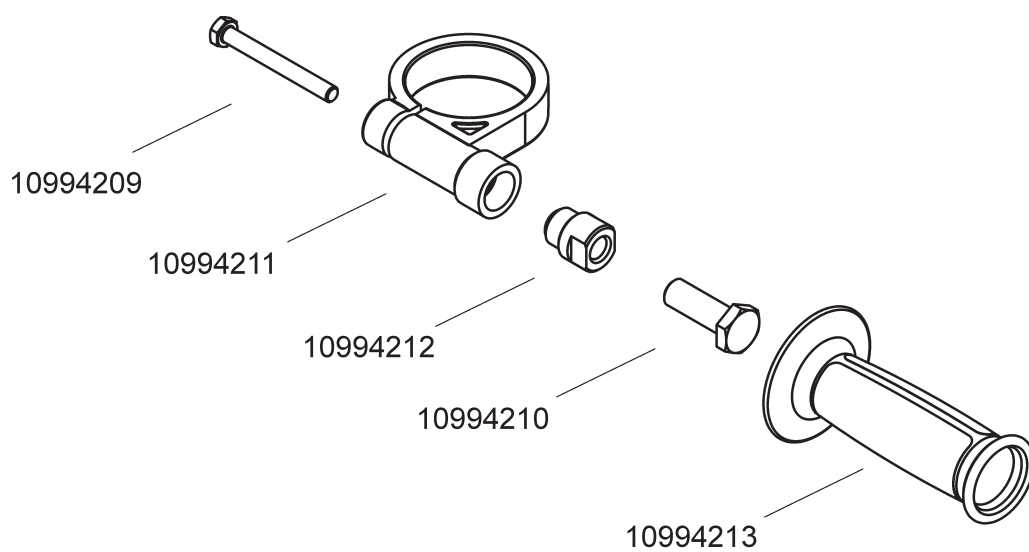


10994027

# DME20PW\*\*\*



# DME20PU\*\*\* / DME20PW\*\*\*



## DME20PU★★★ / DME20PW★★★

|          |                           |          |                           |
|----------|---------------------------|----------|---------------------------|
| 961660   | Circlip V bore dia 40     | 10992494 | Plug screw G1/8 A         |
| 962762   | Gr. ball bearing 6001-2RS | 10992495 | Plug screw G3/4 A         |
| 963585   | Water coupl. GEKA dia 32  | 10992497 | Disc spring Ø28/14.2x1.5  |
| 969069   | Male water coupling       | 10992501 | Socket screw M5x90        |
| 969092   | O-ring 24.00x2.00 N 70    | 10992507 | Sheetm. screw dia 4.2x16  |
| 971683   | Socket screw M4x30        | 10992510 | Shim ring dia 15/21x1.0   |
| 971691   | Socket screw M5x16        | 10992513 | Sheetm. screw dia 4.2x16  |
| 971693   | Socket screw M5x20        | 10992515 | Pan head screw M4x6 RF    |
| 971698   | Socket screw M5x45        | 10992523 | Hex nut M10x1.25 x0.5D    |
| 971992   | Circlip shaft dia 15      | 10992550 | Spacer disc 25x40         |
| 972114   | Ball dia 5                | 10992551 | Bubble level              |
| 972148   | Gr. ball bear. 6005-2RS   | 10992553 | Bubble level 29x10x10     |
| 972186   | Copper seal G1/4          | 10992554 | Cable clamp               |
| 973544   | Circlip shaft dia 15      | 10992555 | Cable sleeve 230V         |
| 973772   | Fork wrench SW22          | 10992557 | Dichteinsatz K 23x33x12   |
| 973776   | Fork wrench SW32          | 10992562 | Drill.shaft assy DME20PUP |
| 976445   | Water coupl. GEKA w/grom. | 10992563 | Hose conn. assy DME20/24  |
| 979256   | Threaded pin M5x10        | 10992564 | Drill.shaft assy DME20/24 |
| 979785   | Plug type Schuko 220V/10A | 10992565 | Gear lever assy DME20/24  |
| 10980343 | Socket screw flhd M4x10   | 10992567 | Gear wheel assy DME20/24  |
| 10992137 | Straight pin 5m6 x 20     | 10992569 | Hose assembly DME20/24    |
| 10992138 | Pr. spring 4.0/0.5x8.5    | 10992570 | Switching handle          |
| 10992413 | Ball valve I1/4" I1/4"    | 10992575 | Air guiding plate         |
| 10992420 | Socket screw M5x130       | 10992577 | Control / idler gear      |
| 10992421 | Hose coupling GEKA 1/4 A  | 10992586 | Brake disc                |
| 10992462 | Hose coupling GEKA 3/4 A  | 10992587 | Pressure disc             |
| 10992464 | Copper seal G1/8          | 10992588 | Switching lever 10x5x43   |
| 10992465 | Plastic sealing G3/4"     | 10992589 | Sleeve                    |
| 10992470 | Shaft seal A 25/40/7 NBR  | 10992590 | Bearing sleeve            |
| 10992471 | Shaft seal A 25/42/7 NBR  | 10992591 | Bearing sleeve            |
| 10992474 | Shaft key 4x4x45          | 10992642 | Safety instr. label 80x17 |
| 10992477 | Circlip V bore dia 47     | 10992653 | Handle part right         |
| 10992479 | Circlip V shaft dia 25    | 10992654 | Handle part left          |
| 10992482 | Grooved ball bearing 6200 | 10992658 | Additional handle assy    |
| 10992486 | Needle bush HK 0808       | 10992670 | Switch MS2-23/2p          |
| 10992489 | Locking washer dia 4 "S"  | 10992713 | Cable 230V / PRCD/Plug    |



# DME20PU★★★ / DME20PW★★★

|          |                           |          |                            |
|----------|---------------------------|----------|----------------------------|
| 10992823 | Carrying case DME20       | 10994415 | Counter gear               |
| 10992829 | Countersunk screw 4x10 PA | 10994417 | Countershaft               |
| 10993022 | Cable 110V / PRCD/Plug    | 10994418 | Countershaft assy          |
| 10993041 | PRCD 230V                 | 10994419 | Control gear               |
| 10994004 | Control board DME20 230V  | 10994421 | Gear housing DME20PUP      |
| 10994007 | Motor housing DME20/24    | 10994422 | Gear housing DME20PWP      |
| 10994009 | Intermed. cover DME20/24  | 10994473 | Washer dia 7/4.3x2.3 pl    |
| 10994011 | Bearing cap DME20         | 10994503 | Cable switch DME20         |
| 10994015 | Switch box DME20          | 10994553 | Lenshead screw M4x16       |
| 10994027 | Gearbox assy DME20PWP     | 10994554 | PT-screw K40x16 lens head  |
| 10994028 | Motor assy DME20 230V     | 10994555 | Pan-head screw M4x6 brass  |
| 10994030 | Gearbox assy DME20PUP     | 10994557 | Grooved pin dia 4x12       |
| 10994097 | Stator assy DME20/24 230V | 10994558 | Gr. ball bearing 6000-2Z   |
| 10994098 | Armatu.assy DME20/24 230V | 10994559 | O-ring 85.00x1.78 N70      |
| 10994099 | Shaft protection sleeve   | 10994560 | O-ring 3.68x1.78 N 70      |
| 10994100 | Bearing sleeve 6000       | 10994561 | Shaft seal A 15/21/3 FPM   |
| 10994101 | Brush hold. DME20/24 230V | 10994562 | Carbon brush 6.4x16x18     |
| 10994110 | Circlip Ø10 ext square    | 10994563 | Contact disc               |
| 10994112 | Heat-conduction foil      | 10994610 | Bearing disc               |
| 10994113 | Light cond. dia 5 x 15.6  | 10994612 | PRCD 110V                  |
| 10994117 | Gr. ball bear. 6001-2ZC3  | 10994622 | Socket screw M3x5          |
| 10994123 | Motor assy DME20 110V     | 10994646 | Cable sleeve 110V          |
| 10994125 | Brush hold. DME20/24 110V | 10994844 | Cable AUS / PRCD/PLUG      |
| 10994126 | Carbon brush 6.4x16x10    | 10994845 | Plug AS/NZS 3112 16A       |
| 10994127 | Stator assy DME20/24 110V | 10994933 | Lensh. screw ihex+fl M4x14 |
| 10994129 | Armatu.assy DME20/24 110V |          |                            |
| 10994131 | Control board DME20 110V  |          |                            |
| 10994194 | Water-stop Gardena 13mm   |          |                            |
| 10994195 | Motor assy DME20 AUS      |          |                            |
| 10994209 | Hex. screw M8x70          |          |                            |
| 10994210 | Hex. screw M14x40         |          |                            |
| 10994211 | Clamping piece            |          |                            |
| 10994212 | Adapter 30mm              |          |                            |
| 10994213 | Additional handle         |          |                            |
| 10994365 | Plug type CEE 32/3 4h     |          |                            |
| 10994414 | Counter gear assy         |          |                            |

# NOTES