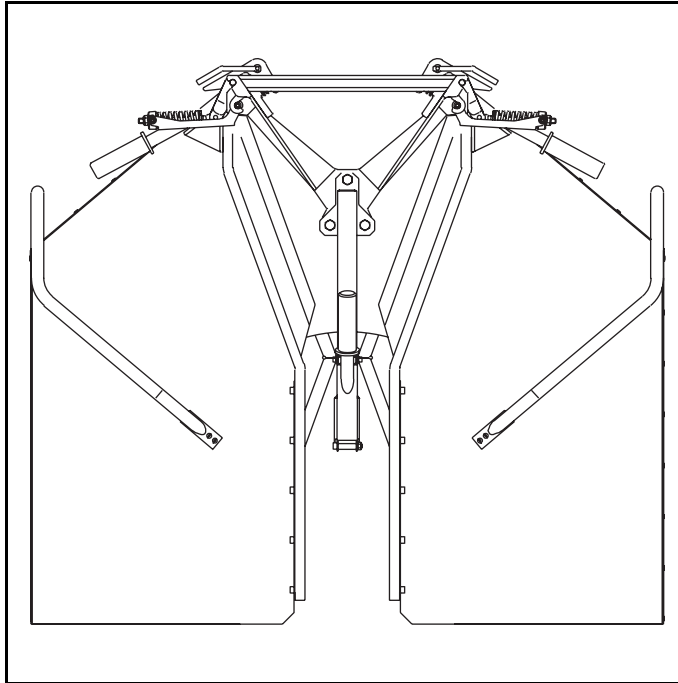


# **HYDROSTRESS**

®



***Blattschutz Alu Ø1000 3-teilig***

***Blade guard Alu Ø1000 3 parts***

***Capot de protection Alu Ø1000 mm 3 pièces***

***Supporto del carter Alu Ø1000 in 3 parti***

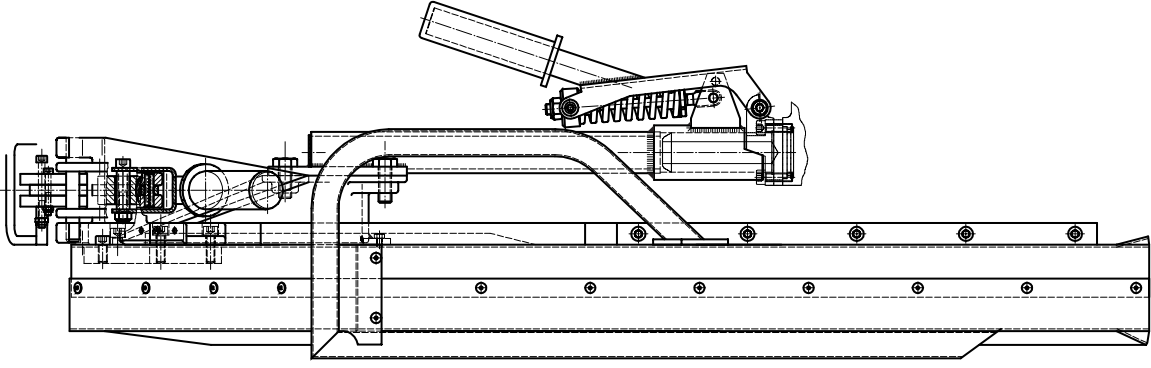
***Index 000***

***Ersatzteilliste***

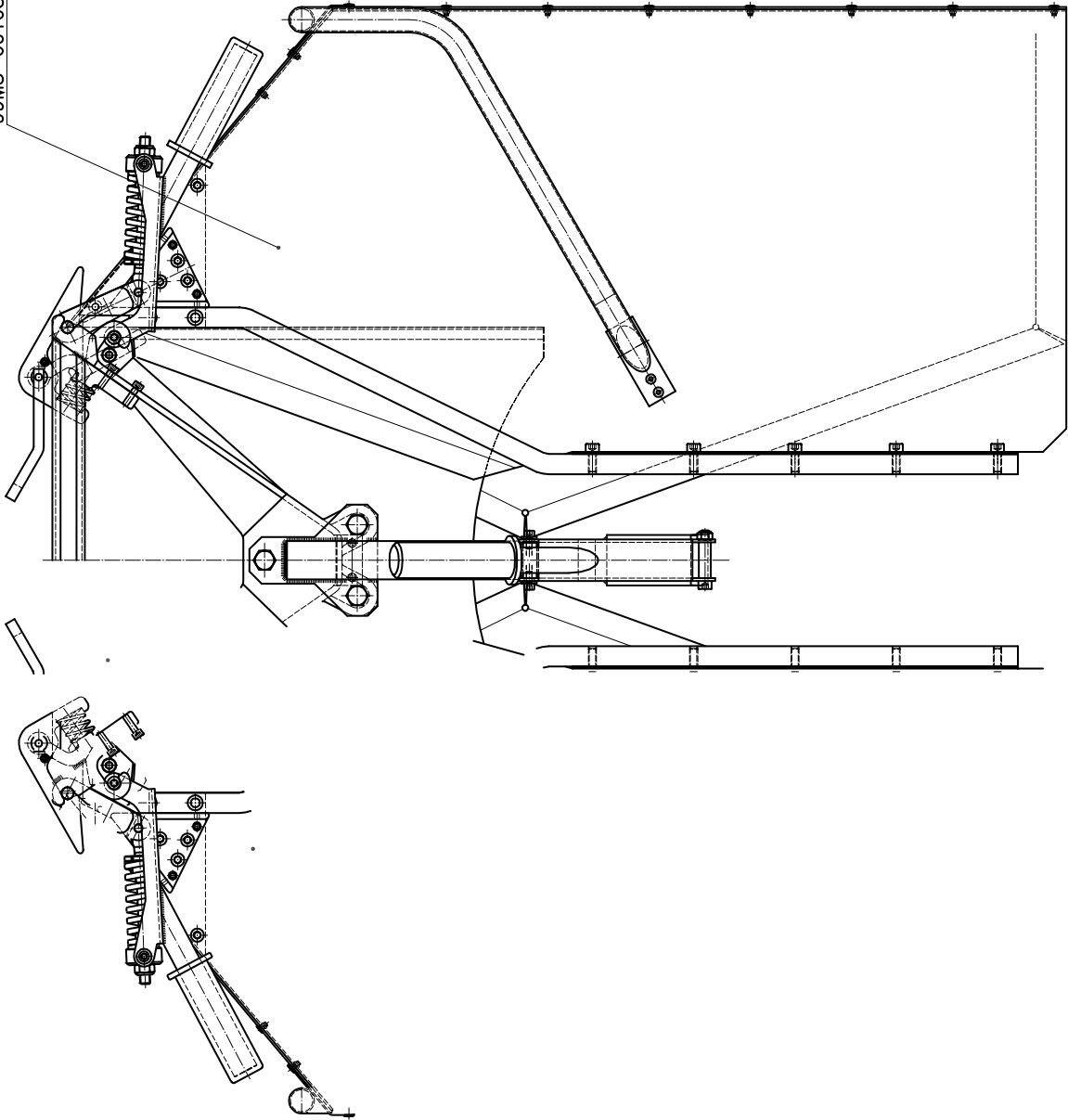
***Spare parts list***

***Liste des pièces de rechange***

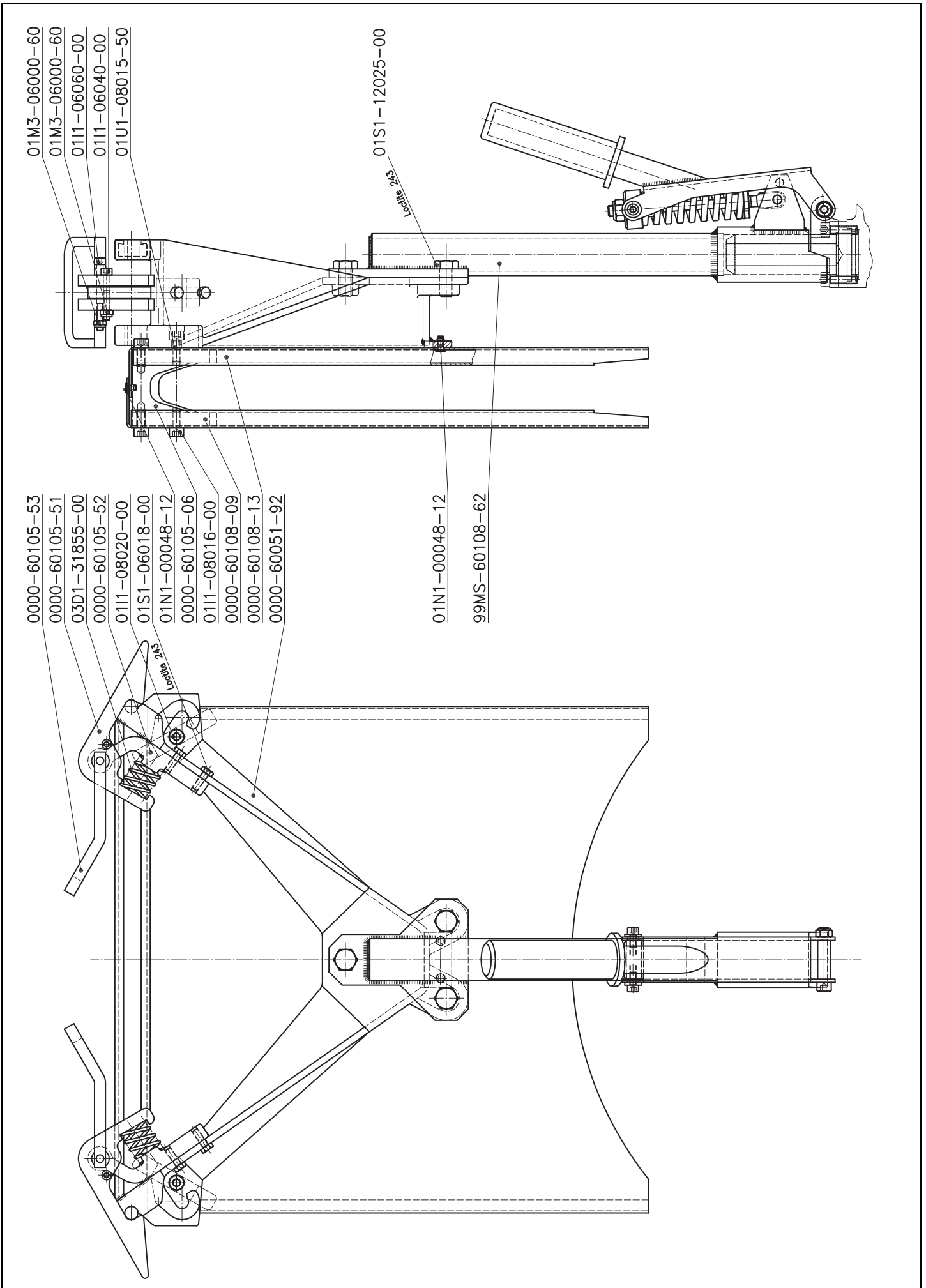
***Elenco ricambi***



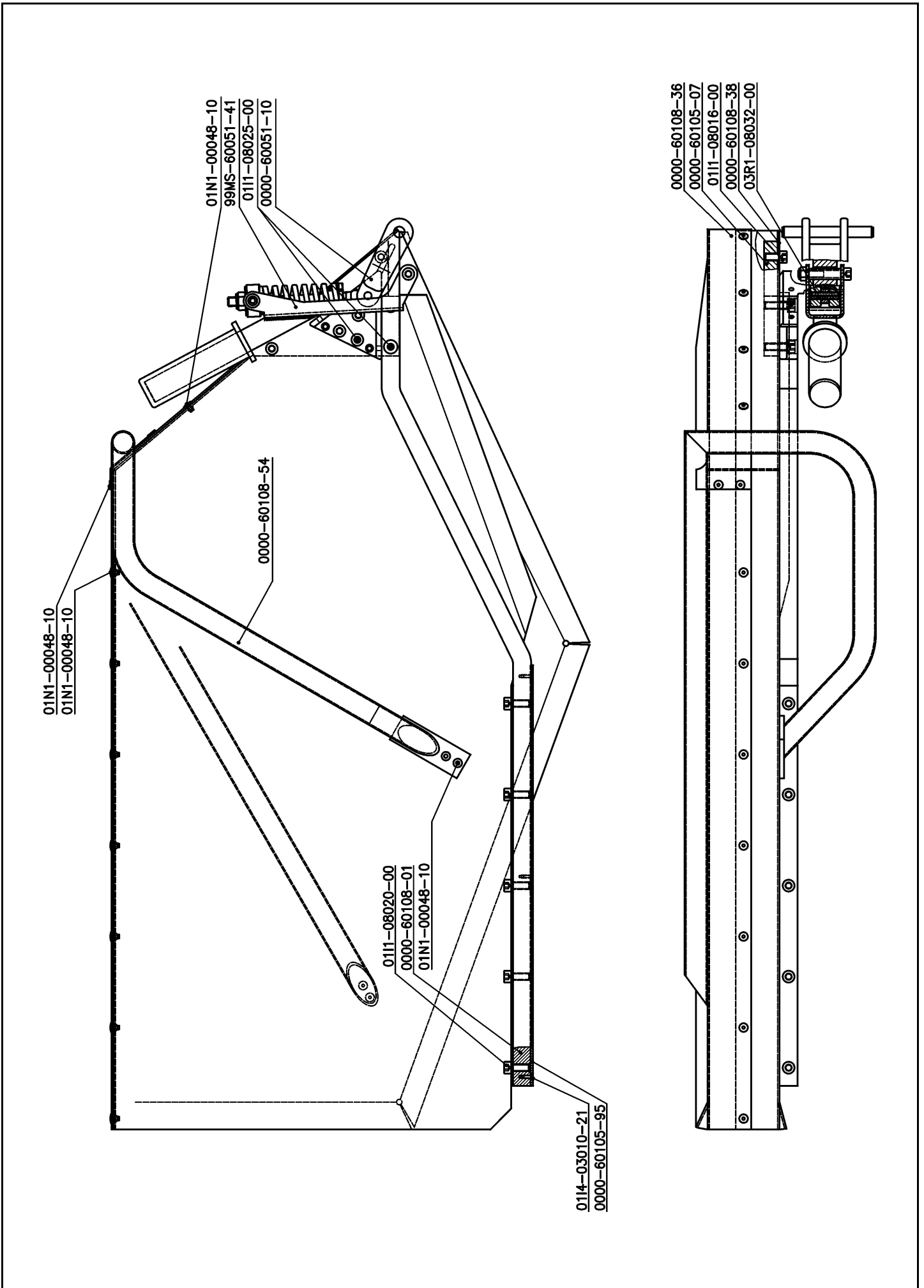
99MS-60108-72



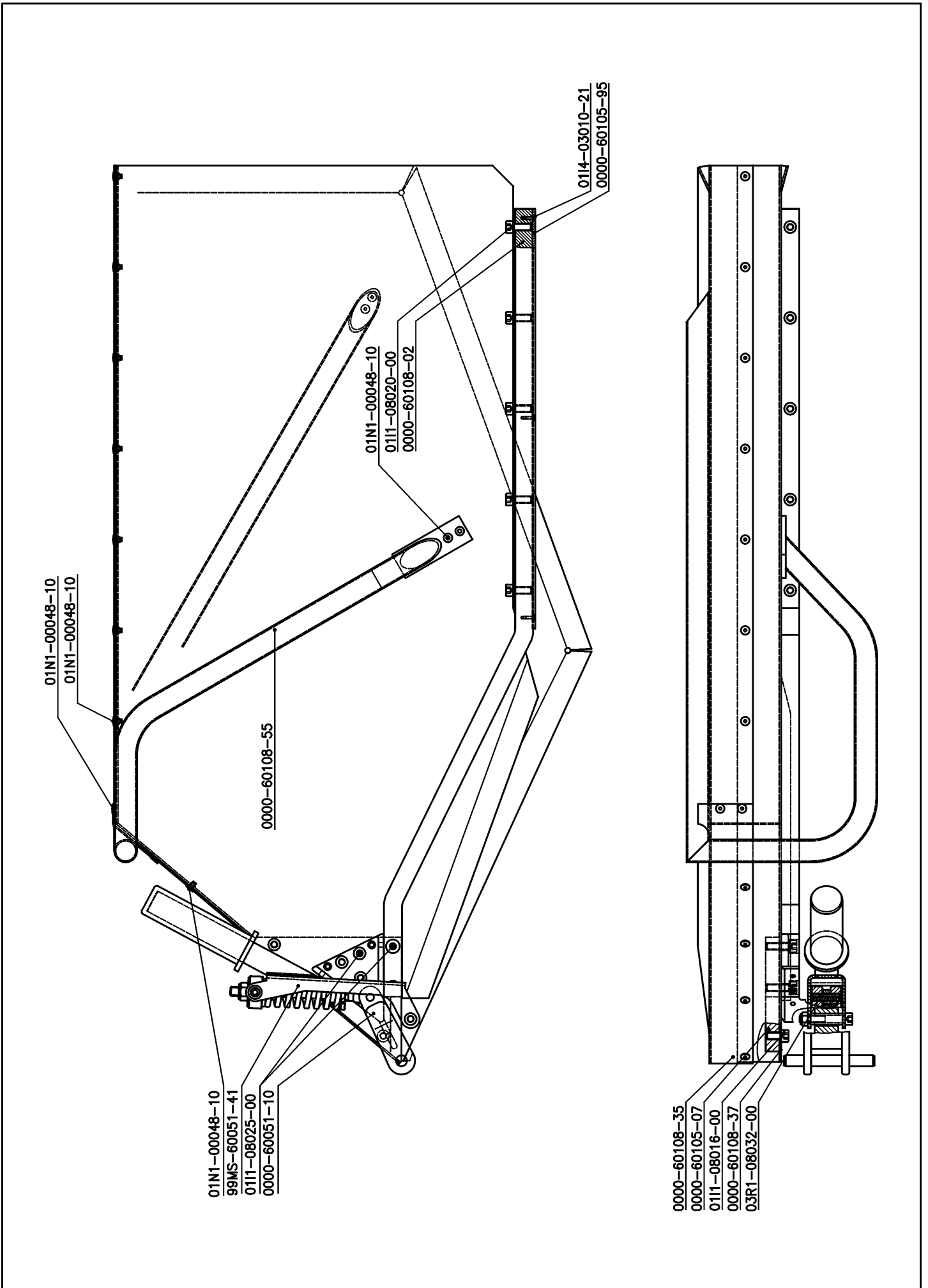
99MS-60108-10	984240	Blattschutz 1000 Alu kpl.	Blattschutz 1000 Alu kpl.	Blattschutz 1000 Alu kpl.	Blattschutz 1000 Alu kpl.	1
99MS-60108-70	984226	Mittelhalter kpl.	Mittelhalter kpl.	Mittelhalter kpl.	Mittelhalter kpl.	1
99MS-60108-71	984234	Seitenflügel links kpl.	Seitenflügel links kpl.	Seitenflügel links kpl.	Seitenflügel links kpl.	1
99MS-60108-72	984233	Seitenflügel rechts kpl.	Seitenflügel rechts kpl.	Seitenflügel rechts kpl.	Seitenflügel rechts kpl.	1



99MS-60108-70	984226	Mittelhalter geschweisst	Mittelhalter geschweisst	Mittelhalter geschweisst	Mittelhalter geschweisst	Mittelhalter geschweisst	1
0000-60051-92	977936	Mittelhalter geschweisst	Centralholder welded	Mittelhalter geschweisst	Mittelhalter geschweisst	Mittelhalter geschweisst	1
0000-60105-06	962372	Eckteil	Eckteil	Eckteil	Eckteil	Eckteil	2
0000-60105-51	962111	Klinke	Klinke	Klinke	Klinke	Klinke	2
0000-60105-52	962109	Klinkenlager	Klinkenlager	Klinkenlager	Klinkenlager	Klinkenlager	2
0000-60105-53	962790	Verschlusshebel	Verschlusshebel	Verschlusshebel	Verschlusshebel	Verschlusshebel	2
0000-60108-09	984223	Mittelblech vorn	Mittelblech vorn	Mittelblech vorn	Mittelblech vorn	Mittelblech vorn	1
0000-60108-13	984224	Mittelblech hinten	Mittelblech hinten	Mittelblech hinten	Mittelblech hinten	Mittelblech hinten	1
0111-05012-00	971689	Inbus-Schraube M 5x 12	Allen screw	Vis CHC M5x12	VITE M 5x 12	VITE M 5x 12	2
0111-05040-00	971697	Inbus-Schraube M 5x 40	Socket screw M 5x 40	Inbus-Schraube M 5x 40	Inbus-Schraube M 5x 40	Inbus-Schraube M 5x 40	1
0111-06020-00	971709	Inbus-Schraube M 6x 20	Socket screw M 6x 20	Vis CHC M6x20	VITE BRUGOLA M6X20	VITE BRUGOLA M6X20	4
0111-06060-00	971720	Inbus-Schraube M 6x 60	Socket screw M 6x 60	Inbus-Schraube M 6x 60	VITE BRUGOLA M6 X 60	VITE BRUGOLA M6 X 60	1
0111-08016-00	971731	Inbus-Schraube M 8x 16	Socket screw M 8x 16	VIS CHC M 8X16	VITE BRUGOLA M8X16	VITE BRUGOLA M8X16	6
0111-08020-00	979283	Inbus-Schraube M 8 x 20	Allen screw M8 x 20	Vis CHC M 8 x 20	VITE M 8 x 20	VITE M 8 x 20	2
01M1-05000-00	971845	Mutter 6Kt. M5x0,8d	nut hex. M5x0,8d	Mutter 6Kt. M5x0,8d	Mutter 6Kt. M5x0,8d	Mutter 6Kt. M5x0,8d	2
01M3-05000-60	971859	Stop-Mutter M5 nied.Form	Stop nut	Ecrou M5 à tête basse	DADO M5 AUTOBLOCCANTE	DADO M5 AUTOBLOCCANTE	1
01M3-06000-60	979308	Stop-Mutter M6 nied.Form	stop-nut M6 thin head	Ecrou Nystop M6	DADO M6 AUTOBLOCCANTE	DADO M6 AUTOBLOCCANTE	1
01S1-12040-00	979337	6kt-Schraube M12x40	hex.-screw M12x40	6kt-Schraube M12x40	6kt-Schraube M12x40	6kt-Schraube M12x40	3
01U1-08015-50	979353	U-Scheibe M8	washer M8	Rondelle M8	RONDELLA M8	RONDELLA M8	2
03D1-31855-00	984112	Druckfeder Dm 25x2.5 L=49	Druckfeder Dm 25x2.5 L=49	Druckfeder Dm 25x2.5 L=49	Druckfeder Dm 25x2.5 L=49	Druckfeder Dm 25x2.5 L=49	2
99MS-60108-62	984219	Blattschutzh. 1000 kpl.	Blattschutzh. 1000 kpl.	Blattschutzh. 1000 kpl.	Blattschutzh. 1000 kpl.	Blattschutzh. 1000 kpl.	1

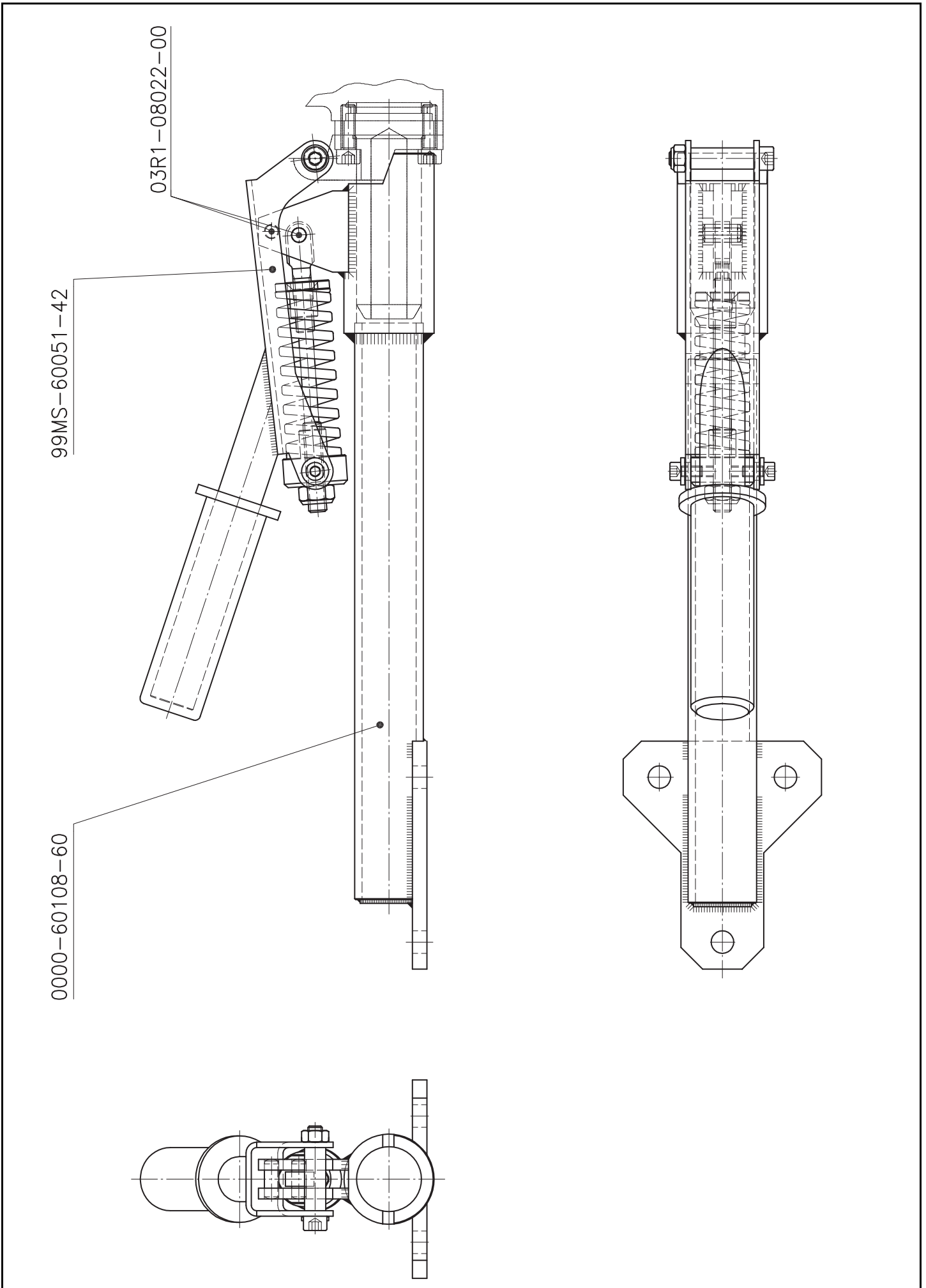


99MS-60108-71	984234	Seitenflügel links kpl.	Seitenflügel links kpl.	Seitenflügel links kpl.	Seitenflügel links kpl.
0000-60051-10	976843	Schwenkhalter	Swivelling part (guard)	Fixation clip clap de car	Angoiare carter N.T.
0000-60105-07	962373	Platte	Platte	Platte	Platte
0000-60105-95	10978711	Schutzleiste	Schutzleiste	Schutzleiste	Schutzleiste
0000-60108-01	984235	Strebe li	Strebe li	Strebe li	Strebe li
0000-60108-36	984237	Seitenflügel vorne li	Seitenflügel vorne li	Seitenflügel vorne li	Seitenflügel vorne li
0000-60108-38	984236	Seitenflügel hinten li	Seitenflügel hinten li	Seitenflügel hinten li	Seitenflügel hinten li
0000-60108-54	984411	Bügel li	Bügel li	Bügel li	Bügel li
0111-08016-00	971731	Inbus-Schraube M 8x 16	Socket screw M 8x 16	VIS CHC M 8X16	Vite brugola M8X16
0111-08020-00	979283	Inbus-Schraube M 8 x 20	Allen screw M8 x 20	Vis CHC M 8 x 20	Vite M 8 x 20
0111-08025-00	979284	Inbus-Schraube M8 x 25	Socket screw M 8x 25	Vis CHC M8x25	Vite M 8x 25
0114-03010-21	10978702	Senkkopfschraube M3x10	Senkkopfschraube M3x10	Senkkopfschraube M3x10	Senkkopfschraube M3x10
01N1-00048-10	971870	Popniete Dm 4,8/ 11,1	Pop-rivet dia 4,8/ 11,1	Popniete Dm 4,8/ 11,1	Popniete Dm 4,8/ 11,1
01N1-00048-12	962780	Pop-Niete D=4.8 L=12.7	Pop-Niete D=4.8 L=12.7	Pop-Niete D=4.8 L=12.7	Pop-Niete D=4.8 L=12.7
02Z1-12100-00	979413	Zylinderstift Dm12x100 h8	straight pin dia 12x100 h8	Goupille diam. 12x100 h8	Perno 12x100 Angolare car
03R1-08032-00	979456	Schwernspannstift 8x32	Heavy dowel pin 8x32	Schwernspannstift 8x32	Spina Elastica 8x32
99MS-60051-41	980699	Verschlusshebel Seitenfl.	Locking lever, sideplate	Levier ferm. battants lat	Attacco molla lat. carter

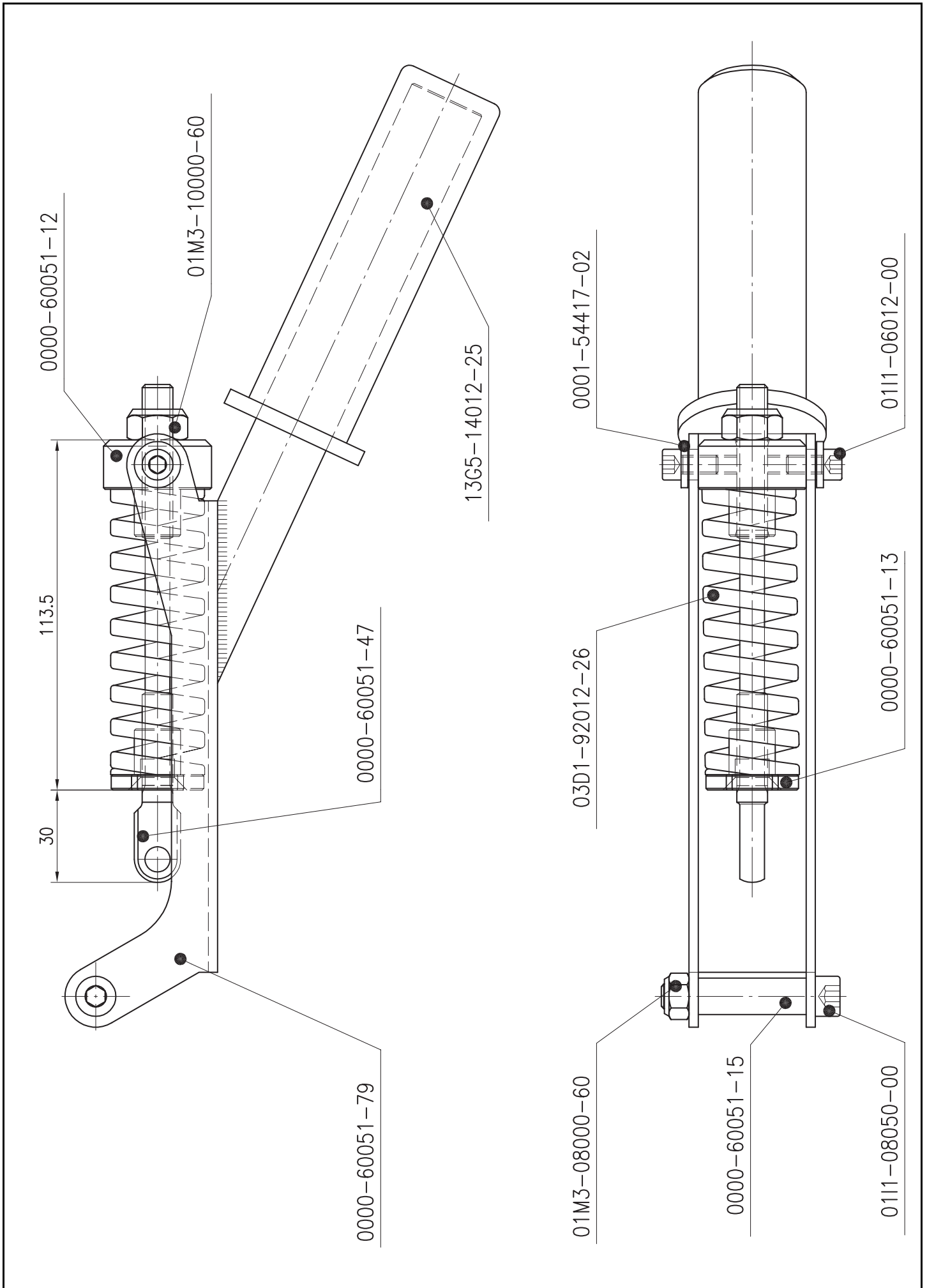




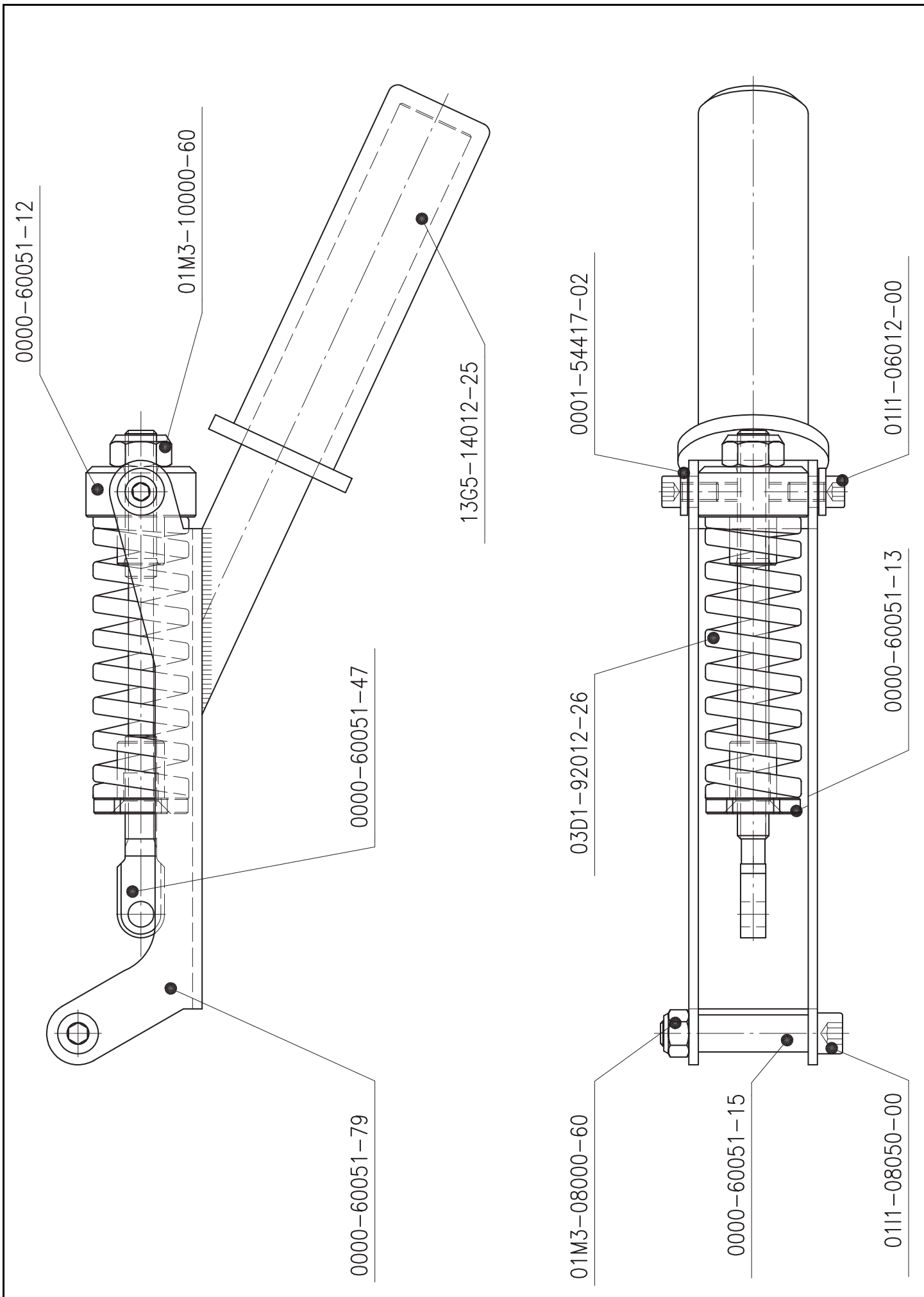
99MS-60108-72	984233	Seitenflügel rechts kpl.	Seitenflügel rechts kpl.	Seitenflügel rechts kpl.	Seitenflügel rechts kpl.
0000-60051-10	976843	Schwenkhalter	Swivelling part (guard)	Fixation clip clap de car	Angoiare carter N.T.
0000-60105-07	962373	Platte	Platte	Platte	Platte
0000-60105-95	10978711	Schutzleiste	Schutzleiste	Schutzleiste	Schutzleiste
0000-60108-02	984231	Strebe re	Strebe re	Strebe re	Strebe re
0000-60108-35	984232	Seitenflügel vorne re	Seitenflügel vorne re	Seitenflügel vorne re	Seitenflügel vorne re
0000-60108-37	984230	Seitenflügel hinten re	Seitenflügel hinten re	Seitenflügel hinten re	Seitenflügel hinten re
0000-60108-55	984412	Bügel re	Bügel re	Bügel re	Bügel re
0111-08016-00	971731	Inbus-Schraube M 8x 16	Socket screw M 8x 16	VIS CHC M 8X16	VITE BRUGOLA M8X16
0111-08020-00	979283	Inbus-Schraube M 8 x 20	Allen screw M8 x 20	Vis CHC M 8 x 20	VITE M 8 x 20
0111-08025-00	979284	Inbus-Schraube M8 x 25	Socket screw M 8x 25	Vis CHC M8x25	VITE M 8x 25
0114-03010-21	10978702	Senkkopfschraube M3x10	Senkkopfschraube M3x10	Senkkopfschraube M3x10	Senkkopfschraube M3x10
01N1-00048-10	971870	Popniere Dm 4,8/ 11,1	Pop-rivet dia 4,8/ 11,1	Popniere Dm 4,8/ 11,1	Popniere Dm 4,8/ 11,1
01N1-00048-12	962780	Pop-Niete D=4.8 L=12.7	Pop-Niete D=4.8 L=12.7	Pop-Niete D=4.8 L=12.7	Pop-Niete D=4.8 L=12.7
02Z1-12100-00	979413	Zylinderstift Dm12x100 h8	straight pin dia 12x100 h8	Goupille diam. 12x100 h8	Perno 12x100 Angolare car
03R1-08032-00	979456	Schwerspannstift 8x32	Heavy dowel pin 8x32	Schwerspannstift 8x32	Spina Elastica 8x32
99MS-60051-41	980699	Verschlusshebel Seitenfl.	Locking lever, sideplate	Levier ferm. battants lat	Attacco molla lat. carter



99MS-60108-62	984219	Blattschutzhalter 1000	Blattschutzhalter 1000	Blattschutzhalter 1000	Blattschutzhalter 1000	1
0000-60108-60	984220	Halterohr 1000 kpl.	Halterohr 1000 kpl.	Halterohr 1000 kpl.	Halterohr 1000 kpl.	1
03R1-08022-00	979455	Schwerspannstift 8x22	heavy dowel pin 8x22	Schwerspannstift 8x22	SPINA ELEASTICA 8x22	2
99MS-60051-42	980700	Verschlusshebel Halter	locking lever holder	Poigné Ver. carter	Verschlusshebel Halter	1



99MS-60051-41	980699	Verschlusshalter Seitenflügel	locking lever, sideplate	Levier ferm. battants lat	ATTACCO MOLLA LAT. CARTER
0000-60051-12	976845	Gleitstück	Slider	Gleitstück	Gleitstück
0000-60051-13	976846	Mutter	nut	Mutter	Mutter
0000-60051-15	976848	Rohr	pipe	Rohr	Rohr
0000-60051-47	977598	Gewindespindel M10	Threadedspindle M10	TIGE FILETEE M10	VITE M10 INTERNA MOLLA CA
0000-60051-79	977925	Hebel geschweisst	lever welded	POIGNEE DE CARTER	Hebel geschweisst
0001-54417-02	975897	Zeigerbüchse	pointer bush	Zeigerbüchse	Zeigerbüchse
0111-06012-00	971704	Inbus-Schraube M 6x 12	Allen screw	Vis CHC M6x12	VITE BRUGOLA M6X12 TENSIO
0111-08050-00	971745	Inbus-Schraube M 8 x 50	Socket screw M 8x 50	Vis CHC M8x50	VITE BRUGOLA M8X50
01M3-08000-60	971861	Stop-Mutter M8 nied.Form	stop-nut M8 thin head	Ecrou Nylstop M8	DADO
01M3-10000-60	971862	Stop-Mutter M10 nied.Form	stop-nut M10 thin head	Ecrou Nielstop M10	DADO M10 AUTOBLOCCANTE
03D1-92012-26	979445	Druckfeder Dm. 16x32x102	cp. spring d. 16x32x102	RESSORT 16x32x102	MOLLA CARTER 16x32x102 N.
13G5-14012-25	973618	Gummigriff Antriebe	Rubber grip drive	POIGNEE	IMPUGNATURA GOMMA



99MS-60051-42	980700	Verschlusshebel Halter	locking lever holder	Poigné Ver. carter	Verschlusshebel Halter	1
0000-60051-12	976845	Gleitstück	Slider	Gleitstück	Gleitstück	1
0000-60051-13	976846	Mutter	nut	Mutter	Mutter	1
0000-60051-15	976848	Rohr	pipe	Rohr	Rohr	1
0000-60051-47	977598	Gewindespindel M10	Threadedspindle M10	TIGE FILETEE M10	VITE M10 INTERNA MOLLA CA	1
0000-60051-79	977925	Hebel geschweisst	lever welded	POIGNEE DE CARTER	Hebel geschweisst	1
0001-54417-02	975897	Zeigerbüchse	pointer bush	Zeigerbüchse	Zeigerbüchse	2
0111-06012-00	971704	Inbus-Schraube M 6x 12	Allen screw	Vis CHC M6x12	VITE BRUGOLA M6X12 TENSIO	2
0111-08050-00	971745	Inbus-Schraube M 8 x 50	Socket screw M 8x 50	Vis CHC M8x50	VITE BRUGOLA M8X50	1
01M3-08000-60	971861	Stop-Mutter M8 nied.Form	stop-nut M8 thin head	Ecrou Nylstop M8	DADO	1
01M3-10000-60	971862	Stop-Mutter M10 nied.Form	stop-nut M10 thin head	Ecrou Nielstop M10	DADO M10 AUTOBLOCCANTE	1
03D1-92012-26	979445	Druckfeder Dm. 16x32x102	cp. spring d. 16x32x102	RESSORT 16x32x102	MOLLA CARTER 16x32x102 N.	1
13G5-14012-25	973618	Gummigriff Antriebe	Rubber grip drive	POIGNEE	IMPUGNATURA GOMMA (TU	1

